



Bedienungsanleitung Caravan

DE

Dethleffs
Ein Freund der Familie

Bedienungsanleitung

Herzlichen Glückwunsch

Zu Ihrem neuen Caravan gratulieren wir Ihnen herzlich und bedanken uns, dass Sie sich für ein Qualitätsprodukt aus dem Hause Dethleffs entschieden haben.

Ob Sie Ihre Suche nach Urlaubsfreuden über gute oder schlechte Straßen führt, ob Ihr "Ferienhaus" im Grünen, am Meer oder im Gebirge steht: Ihr Dethleffs-Caravan wird immer dafür sorgen, dass Sie Ihren Urlaub genießen, denn das Team von Dethleffs baut seit 80 Jahren Wohnwagen und weiß, worauf es ankommt. Diese Erfahrung zeigt sich in der durchdachten, gemütlichen und dennoch durch und durch funktionellen Ausstattung ebenso wie in den hervorragenden Fahreigenschaften.

Jedes Dethleffs-Fahrzeug wird mit Sorgfalt gefertigt und die Qualität wird streng kontrolliert. Das sichert die lange Lebensdauer unserer Produkte. Aufgrund dieser strengen Anforderungen bürgen wir für die erstklassige Qualität unserer Produkte und gewähren Ihnen 6 Jahre Garantie auf die Dichtheit unserer Aufbauten gemäß unseren Garantiebedingungen (siehe Abschnitt 1.1).

Diese Bedienungsanleitung widmet sich vorwiegend dem Wohnaufbau Ihres Caravans. Sie vermittelt Ihnen alle wichtigen Informationen und Tipps, damit Sie alle technischen Vorzüge Ihres Dethleffs-Caravans voll und ganz nutzen können. Auch die Pflege – und somit Werterhaltung – haben wir berücksichtigt.

Zusätzlich erhalten Sie die separaten Unterlagen für das Fahrgestell und die diversen Einbaugeräte.

Wenden Sie sich zur Durchführung von Wartungsarbeiten oder wann immer Sie Hilfe benötigen, stets vertrauensvoll an Ihre autorisierte Fachwerkstatt. Sie kennt Ihren Caravan am besten und wird alle Ihre Wünsche schnell und zuverlässig erfüllen.

Nun wünschen wir Ihnen mit Ihrem Caravan viel Spaß, beste Erholung und stets gute Fahrt.

Ihr Dethleffs-Team

Bedienungsanleitung

Fahrzeugdaten	
Modell:	
Fahrgestell-Hersteller:	
Seriennummer:	
Erstzulassung:	
Gekauft bei Firma:	
Ablauf der Garantiefrist:	
Schlüsselnummer:	
Fahrgestellnummer:	
Family Card mit Langzeit-Garantie	ja/nein
Kundenanschrift	
Name, Vorname:	
Straße, Nr.:	
PLZ, Ort:	
Stempel und Unterschrift des Händlers	

Änderungen in Konstruktion, Ausstattung und Lieferumfang bleiben vorbehalten. Es sind auch Sonderausstattungen aufgeführt, die nicht zum serienmäßigen Lieferumfang gehören. Die Beschreibungen und Abbildungen in dieser Broschüre sind keiner bestimmten Version zuzuordnen. Für alle Details hat allein die jeweils gültige Ausstattungsliste Gültigkeit.

Inhaltsverzeichnis

1	Garantie	7	7	Wohnen	47
1.1	Garantiebedingungen	7	7.1	Türen	47
1.2	Inspektionsnachweise	9	7.1.1	Eingangstür, außen (Drehgriff)	47
1.3	Inspektionsplan Jahresinspektion	12	7.1.2	Eingangstür, außen (Klappgriff)	48
1.4	Inspektionsplan Dichtheitsinspektion	13	7.1.3	Eingangstür, innen	48
			7.1.4	Eingangstür, geteilt	49
			7.1.5	Insektenschutz an der Eingangstür, aus- ziehbar	49
2	Einleitung	15	7.1.6	Verdunklungsrollo an Eingangstür	50
2.1	Allgemeines	16	7.2	Außenklappen	50
2.2	Umwelthinweise	16	7.2.1	Klappenschloss Heckklappe, außen	51
			7.2.2	Klappenschloss Heckklappe, innen	51
3	Sicherheit	19	7.2.3	Klappenschloss mit Griffschale	52
3.1	Brandschutz	19	7.2.4	Klappenschloss, ellipsenförmig	52
3.1.1	Vermeidung von Brandgefahren	19	7.2.5	Klappenschloss, rechteckig	53
3.1.2	Feuerbekämpfung	19	7.2.6	Klappe für Toiletten-Kassette	54
3.1.3	Bei Feuer	19	7.2.7	Außenklappe 230-V-Anschluss	54
3.2	Allgemeines	20	7.3	Heizen	54
3.3	Verkehrssicherheit	20	7.4	Lüften	55
3.4	Anhängerbetrieb	21	7.5	Fenster	55
3.5	Gasanlage	22	7.5.1	Ausstellfenster mit Dreh-Ausstellern	56
3.5.1	Allgemeine Hinweise	22	7.5.2	Ausstellfenster mit Automatik-Ausstellern	57
3.5.2	Gasflaschen	23	7.5.3	Verdunklungsrollo und Insektenschutzrollo 58	
3.6	Elektrische Anlage	23	7.5.4	Verdunklungsrollo Bugfenster	60
3.7	Wasseranlage	24	7.6	Dachhauben	60
			7.6.1	Dachhaube mit Schnappverschluss (Variante 1)	61
4	Vor der Fahrt	25	7.6.2	Dachhaube mit Schnappverschluss (Variante 2)	62
4.1	Erste Inbetriebnahme	25	7.6.3	Heki-Dachhaube (mini und midi)	63
4.2	Zulassung	25	7.6.4	Heki-Dachhaube	64
4.3	Ankuppeln	26	7.7	Hubdach	66
4.4	Anhängerkupplungen	27	7.8	Tische	66
4.4.1	Sicherheitskupplung AKS 1300	27	7.8.1	Hängetisch mit Gelenkstützfuß	66
4.4.2	Sicherheitskupplung AKS 3004	27	7.8.2	Schwenktisch	67
4.5	Abkuppeln	28	7.8.3	Schwenktisch der Hecksitzgruppe	68
4.6	Zuladung	28	7.8.4	Hubtisch der Rundsitzgruppe	68
4.6.1	Begriffe	29	7.9	Fernsehgerät	69
4.6.2	Berechnung der Zuladung	31	7.10	Leuchten	70
4.6.3	Caravan richtig beladen	32	7.10.1	Halogenspotleuchte (verschiebbar)	70
4.6.4	Anhänge-, Stütz- und Achslast	33	7.10.2	Halogenspotleuchte	71
4.6.5	Dachlasten	34	7.11	Mittelsitzgruppe vergrößern	71
4.7	PVC-Fußbodenbelag	35	7.12	Betten	72
4.8	Fernsehgerät	35	7.12.1	Etagenbett	72
4.9	Verkehrssicherheit	37	7.12.2	Etagenbett, klappbar	72
			7.12.3	Festes Bett (Gasdruckfeder)	73
5	Während der Fahrt	39	7.12.4	Bett im Schlafdach	74
5.1	Caravanbetrieb	39	7.13	Sitzgruppen zum Schlafen umbauen	75
5.2	Bremsen	40	7.13.1	Längssitzgruppe und Seitensitzgruppe	75
5.3	Rückwärtsfahrt	40	7.13.2	Rundsitzgruppe mit rundem Tisch	76
			7.13.3	Hecksitzgruppe	77
6	Caravan aufstellen	43	7.13.4	Bettverbreiterung zur Spielwiese	78
6.1	Feststellbremse	43			
6.2	Unterlegkeile	44	8	Gasanlage	79
6.3	Kurbelstützen	44	8.1	Allgemeines	79
6.4	Eintrittstufe (frei stehend)	45	8.2	Gasflaschen	80
6.5	Abwassertank, fahrbar	46			
6.6	230-V-Anschluss	46			
6.7	Kühlschrank	46			

Inhaltsverzeichnis

8.3	Gasverbrauch	81	10.4.5	Therme	124
8.4	Gasflaschen wechseln	81	10.5	Kochstelle	125
8.5	Gasabsperrventile	82	10.5.1	Gaskocher	126
8.6	Externer Gasanschluss	82	10.5.2	Gasbackofen	127
8.7	Duomatic-Umschaltanlage	83	10.5.3	Mikrowellengerät	128
9	Elektrische Anlage	87	10.5.4	Dunstabzug	129
9.1	Generelle Sicherheitshinweise	87	10.6	Kühlschrank	129
9.2	Begriffe	87	10.6.1	Kühlschrank-Lüftungsgitter	130
9.3	12-V-Bordnetz	88	10.6.2	Betrieb (Dometic 8er-Reihe)	130
9.3.1	Wohnraumbatterie, Allgemeines (Autark-Paket)	88	10.6.3	Betrieb (Dometic 8er-Reihe mit manuellem Energiewahl-System MES)	132
9.3.2	Wohnraumbatterie prüfen (Autark-Paket)	89	10.6.4	Betrieb (Dometic 8er-Reihe mit automatischem Energiewahl-System)	134
9.3.3	Wohnraumbatterie laden (Autark-Paket)	90	10.6.5	Betrieb (Thetford ohne SES)	136
9.4	Netzgerät	91	10.6.6	Kühlschranktür-Verriegelung	137
9.5	Elektroblock EBL 109 (Autark-Paket)	93	11	Sanitäre Einrichtung	141
9.5.1	Batterie-Wahlschalter	94	11.1	Wasserversorgung, Allgemeines	141
9.5.2	Batterie-Ladung	94	11.2	Wassertank	142
9.6	Panel LT 109 (Autark-Paket)	94	11.2.1	Trinkwasser-Einfüllstutzen mit Deckel	142
9.6.1	12-V-Hauptschalter	95	11.2.2	Wasser einfüllen	142
9.6.2	Ladezustand der Wohnraumbatterie	95	11.2.3	Wasser ablassen	143
9.6.3	Füllstand des Wassertanks	95	11.3	Abwassertank	143
9.7	Panel LT 222	96	11.3.1	Abwassertank, fahrbar	144
9.8	230-V-Bordnetz	96	11.3.2	Abwassertank, fest montiert	144
9.8.1	230-V-Anschluss	96	11.3.3	Abwassertank in Halterung unter dem Fahrzeug	145
9.8.2	Versorgungsleitung für externen 230-V-Anschluss	97	11.3.4	Geruchsverschluss	145
9.9	Sicherungen	98	11.4	Wasseranlage befüllen	146
9.9.1	12-V-Sicherungen	98	11.5	Wasseranlage entleeren	147
9.9.2	230-V-Sicherung	100	11.6	Toilettenraum	148
9.10	Anschluss an Zugfahrzeug	100	11.7	Toilette	148
9.10.1	Anschluss-Schema dreizehnpoliger Stecker 100		11.7.1	Schwenkbare Toilette	149
9.10.2	Zugwagen-Installation (Autark-Paket)	102	11.7.2	Toilette mit eigenem Wassertank	149
10	Einbaugeräte	103	11.7.3	Vakuüm-Toilette (Dometic)	151
10.1	Allgemeines	103	11.7.4	Kassette entnehmen	152
10.2	Heizung	104	11.7.5	Kassette entleeren	152
10.2.1	Richtig heizen	104	12	Pflege	153
10.2.2	Warmluft-Heizung Trumatic S	105	12.1	Äußere Pflege	153
10.2.3	Umluftgebläse	107	12.1.1	Waschen mit Hochdruckreiniger	153
10.2.4	Airmix-Komfort-Paket	108	12.1.2	Fahrzeug waschen	153
10.2.5	Warmwasser-Heizung Alde	109	12.1.3	Fensterscheiben aus Acrylglas	154
10.2.6	Elektro-Zusatzheizung Ultraheat	112	12.1.4	Feuerverzinktes Fahrgestell	154
10.2.7	Erwärmung für Abwasserleitungen	113	12.1.5	Unterboden	155
10.2.8	Elektrische Fußbodenerwärmung	114	12.1.6	Abwassertank	155
10.2.9	Fußbodenerwärmung/Erwärmung für Abwassertank	115	12.2	Innere Pflege	155
10.3	Klimaanlage	115	12.3	Wasseranlage	157
10.3.1	Klimaanlage (Truma)	115	12.3.1	Wassertank reinigen	157
10.3.2	Klimaanlage (Teleco)	117	12.3.2	Wasserleitungen reinigen	157
10.4	Boiler	119	12.3.3	Wasseranlage desinfizieren	158
10.4.1	Modellausführungen mit Abgaskamin auf der rechten Fahrzeugseite	119	12.4	Dunstabzug	158
10.4.2	Boiler Truma	119	12.5	Wasch-/Spülbecken	159
10.4.3	Boiler Alde	122	12.5.1	Wasch-/Spülbecken aus Edelstahl	159
10.4.4	Boiler Reich	123	12.5.2	Wasch-/Spülbecken aus Kunststoff	160
			12.6	Vakuüm-Toilette (Dometic)	160
			12.7	Winterpflege	161

Inhaltsverzeichnis

12.7.1	Vorbereitungen	161	15.4	Gasanlage	189
12.7.2	Winterbetrieb	161	15.5	Kochstelle	190
12.7.3	Nach Abschluss der Wintersaison	162	15.5.1	Gaskocher/Gasbackofen.....	190
12.8	Stilllegung.....	162	15.5.2	Mikrowellengerät	190
12.8.1	Vorübergehende Stilllegung	162	15.6	Heizung, Boiler und Therme	190
12.8.2	Stilllegung über Winter	163	15.6.1	Warmluft-Heizung Trumatic S	190
12.8.3	Inbetriebnahme des Fahrzeugs nach vorübergehender Stilllegung oder nach Stilllegung über Winter.....	164	15.6.2	Heizung/Boiler Alde.....	191
13	Wartung	167	15.6.3	Boiler Truma	191
13.1	Amtliche Prüfungen	167	15.6.4	Truma Therme	192
13.2	Inspektionsarbeiten	167	15.7	Kühlschrank	193
13.3	Wartungsarbeiten	167	15.7.1	Kühlschrank Dometic ohne AES	193
13.4	Sicherheitskupplungen	168	15.7.2	Kühlschrank Thetford ohne SES (Fehlerdiagnose)	193
13.5	Bremsanlage AL-KO-Chassis	169	15.7.3	Dometic 8er-Reihe mit MES.....	195
13.6	Warmwasser-Heizung Alde	169	15.7.4	Dometic 8er-Reihe mit AES	196
13.6.1	Flüssigkeitsstand prüfen	169	15.8	Klimaanlage	196
13.6.2	Heizflüssigkeit nachfüllen	170	15.9	Wasserversorgung	197
13.6.3	Heizungsanlage entlüften.....	170	15.10	Vakuum-Toilette (Dometic).....	198
13.7	Klimaanlage	171	15.11	Aufbau	199
13.8	Auswechseln von Glühlampen und Leuchtstoffröhren	171	16	Sonderausstattungen	201
13.8.1	Deckenleuchte (Abdeckung mit Schrauben) 172		16.1	Gewichte von Sonderausstattungen	201
13.8.2	Halogenspotleuchte (verschiebbar)	172	17	Hilfreiche Tipps	203
13.8.3	Halogenspotleuchte (mit Glaskelch).....	173	17.1	Verkehrsbestimmungen im Ausland	203
13.8.4	Halogeneinbauleuchte (flach).....	173	17.2	Hilfe auf Europas Straßen.....	203
13.8.5	Halogeneinbauleuchte mit Gehäuse	174	17.3	Geschwindigkeitsbeschränkungen	206
13.8.6	Halogenaufbauleuchte (schwenkbar)	174	17.4	Fahren mit Abblendlicht in europäischen Staaten	208
13.8.7	Indirekte Beleuchtung	175	17.5	Übernachten im Fahrzeug abseits von Campingplätzen.....	208
13.8.8	Lichtsäule	175	17.6	Gasversorgung in europäischen Staaten	210
13.8.9	Dunstabzugsleuchte.....	175	17.7	Mautbestimmungen in europäischen Staaten	213
13.8.10	Kleiderschrankleuchte	176	17.8	Tipps zum sicheren Übernachten unterwegs	214
13.9	Batteriewechsel bei Kleiderschrankleuchte mit LED	176	17.9	Tipps für Wintercamper	214
13.10	Ersatzteile	176	17.10	Reisechecklisten	215
13.11	Typschild.....	177			
13.12	Warn- und Hinweisaufkleber	177			
14	Räder und Reifen	179			
14.1	Allgemeines	179			
14.2	Reifenauswahl	180			
14.3	Bezeichnungen am Reifen	181			
14.4	Umgang mit Reifen	181			
14.5	Radwechsel	181			
14.5.1	Allgemeine Hinweise	181			
14.5.2	Anziehdrehmoment	182			
14.5.3	Rad wechseln.....	182			
14.5.4	Rad wechseln bei Alufelgen.....	184			
14.6	Ersatzrad-Halterung	184			
14.7	Reifendruck	185			
15	Störungssuche	187			
15.1	Fahrwerk	187			
15.2	Bremsanlage	187			
15.3	Elektrische Anlage	188			

Inhaltsverzeichnis

1.1 Garantiebedingungen

1. Die Firma Dethleffs GmbH & Co. KG räumt dem Käufer nach seiner Wahl zusätzlich zu den ihm zustehenden gesetzlichen Gewährleistungs- und Produkthaftungsansprüchen eine Garantie von sechs Jahren darauf ein, dass die von ihr gebauten Fahrzeuge so abgedichtet sind, dass keine Nässe von außen nach innen (Innenraum) dringt.

Garantieverpflichtungen bestehen nicht, wenn die Undichtigkeit auf unsachgemäße Handhabung von Fenstern, Türen und Dachhauben bzw. auf unsachgemäß reparierte Schäden zurückzuführen ist. Von der Garantie ausgenommen sind auch Schäden, die durch Naturgewalten (z. B. Hochwasser) verursacht werden. Die Garantieverlängerungen beinhalten ausschließlich die fachgerechte Instandsetzung. Wandlungs- und Minderungsansprüche sowie Fahrtkosten oder sonstige indirekte Kosten sind von der Garantie ausgeschlossen.

2. Bei Auftreten einer Undichtigkeit verpflichtet sich die Firma Dethleffs GmbH & Co. KG im Rahmen dieser Garantiebedingungen zur Nachbesserung der betroffenen Fahrzeugteile durch kostenlose Instandsetzung oder durch Austausch der Teile, je nachdem, was zur unmittelbaren Schadensbeseitigung notwendig ist.

Die Mängelbeseitigung hat durch die Firma Dethleffs GmbH & Co. KG oder durch eine autorisierte Fachwerkstatt nach den Richtlinien der Firma Dethleffs GmbH & Co. KG zu erfolgen.

3. Voraussetzung für diese Garantie ist, dass das Fahrzeug jährlich einer autorisierten Fachwerkstatt zur Inspektion vorgeführt wird. Die Vorführung hat jährlich jeweils spätestens 2 Monate nach dem Jahrestag der Erstzulassung (bzw. der Übergabe) zu erfolgen.

Wird die Inspektion nicht fristgerecht durchgeführt, erlischt der Garantieanspruch und kann auch durch eine später durchgeführte Inspektion nicht wieder in Kraft gesetzt werden.

Als Nachweis für die durchgeführte Inspektion sind auf dem dafür vorgesehenen Coupon im Garantieheft der Firma Dethleffs GmbH & Co. KG die Inspektionsmarken aufzukleben und vom jeweiligen Dethleffs-Handelspartner durch Stempel, Datum und Unterschrift zu bestätigen.

4. Die Garantie beginnt am Tage der Erstzulassung oder Übergabe des Fahrzeuges an den Endverbraucher, spätestens 1 Jahr nach Auslieferung an den Händler, und gilt für die Zeit der Gebrauchsfähigkeit des Fahrzeuges, längstens 6 Jahre. Erfolgt die Erstzulassung vor der Übernahme, so gilt das Datum der Erstzulassung des Fahrzeuges als Garantiebeginn (Garantiestichtag). Durch Eigentumswechsel am Kaufgegenstand werden Garantieverpflichtungen nicht berührt. Die Garantie erlischt, wenn eine der in Ziff. 3 vorgesehenen Fristen nicht eingehalten wurde. Die Durchführung der Garantiarbeit verlängert nicht die Garantiezeit.
5. Für die bei einer Nachbesserung eingebauten Teile wird bis Ablauf der Garantiepflicht des Fahrzeuges ebenfalls Gewähr geleistet im Rahmen dieser Bestimmungen.

Garantie

6. Das Auftreten von Undichtigkeit ist vom Eigentümer innerhalb von 15 Tagen an die Firma Dethleffs GmbH & Co. KG oder an einen Dethleffs-Handelspartner schriftlich zu melden. Der Meldung muss die Garantieurkunde, versehen mit den entsprechenden Garantiemarken, beigefügt sein. Wird das Auftreten der Undichtigkeit nicht innerhalb der angegebenen Frist gemeldet, besteht kein Anspruch auf Garantie.

Die Beseitigung der Undichtigkeit erfolgt nach Zustimmung der Firma Dethleffs GmbH & Co. KG.

Wird über die Art, den Umfang und das Ergebnis der Nachbesserung in angemessenem Rahmen keine Einigung erzielt, wird von der Firma Dethleffs GmbH & Co. KG oder dem Dethleffs-Handelspartner ein neutraler Sachverständiger hinzugezogen, dessen Entscheidung für alle Beteiligten verbindlich ist.

7. Die Kosten der Inspektion sind vom Garantiennehmer zu tragen.
8. Als Gerichtsstand sind, soweit gesetzlich zulässig, die für Isnry zuständigen Gerichte vereinbart.

1

Garantie

1.2 Inspektionsnachweise

Übergabe

Unterschrift, Datum und Stempel des Dethleffs-Handelspartners:

1. Jahr

Unterschrift, Datum und Stempel des Dethleffs-Handelspartners:

Dichtheitsinspektion

Hier die Inspektions-
marke einkleben.

- Jahresinspektion 1. Jahr
- Dichtheitsinspektion 1. Jahr
 - Keine Mängel festgestellt
 - Festgestellte Mängel:

Sollte aufgrund der Inspektion die Notwendigkeit von weiter gehenden Arbeiten festgestellt werden, wird die Ausführung von der Auftragserteilung des Kunden abhängig gemacht. Bitte beachten Sie auch die Service-Intervalle der einzelnen Gerätehersteller. Hinweise finden Sie in den beigegeführten Service-Unterlagen.

1

Garantie

2. Jahr

Unterschrift, Datum und Stempel des Dethleffs-Handelspartners:

Dichtheitsinspektion

Hier die Inspektionsmarke einkleben.

- Jahresinspektion 2. Jahr
- Dichtheitsinspektion 2. Jahr
 - Keine Mängel festgestellt
 - Festgestellte Mängel:

3. Jahr

Unterschrift, Datum und Stempel des Dethleffs-Handelspartners:

Dichtheitsinspektion

Hier die Inspektionsmarke einkleben.

- Jahresinspektion 3. Jahr
- Dichtheitsinspektion 3. Jahr
 - Keine Mängel festgestellt
 - Festgestellte Mängel:

Sollte aufgrund der Inspektion die Notwendigkeit von weiter gehenden Arbeiten festgestellt werden, wird die Ausführung von der Auftragserteilung des Kunden abhängig gemacht. Bitte beachten Sie auch die Service-Intervalle der einzelnen Gerätehersteller. Hinweise finden Sie in den beigegeführten Service-Unterlagen.

Garantie

4. Jahr

Unterschrift, Datum und Stempel des Dethleffs-Handelspartners:

Dichtheitsinspektion

Hier die Inspektions-
marke einkleben.

- Jahresinspektion 4. Jahr
- Dichtheitsinspektion 4. Jahr
 - Keine Mängel festgestellt
 - Festgestellte Mängel:

5. Jahr

Unterschrift, Datum und Stempel des Dethleffs-Handelspartners:

Dichtheitsinspektion

Hier die Inspektions-
marke einkleben.

- Jahresinspektion 5. Jahr
- Dichtheitsinspektion 5. Jahr
 - Keine Mängel festgestellt
 - Festgestellte Mängel:

Sollte aufgrund der Inspektion die Notwendigkeit von weiter gehenden Arbeiten festgestellt werden, wird die Ausführung von der Auftragserteilung des Kunden abhängig gemacht. Bitte beachten Sie auch die Service-Intervalle der einzelnen Gerätehersteller. Hinweise finden Sie in den beigefügten Service-Unterlagen.

1

Garantie**1.3 Inspektionsplan Jahresinspektion**

Pos.	Bauteil	Tätigkeit	Intervall
1	Dachhauben	Innenrahmen der Dachhauben demontieren und Schraubverbindungen der Halteklammern nachziehen	1. Jahr
2	Bugrad	schmieren, Felge auf Beschädigung prüfen, Reifen-Sichtkontrolle, Gewindespindel und Kurbel prüfen	jährlich
3	Kurbelstützen	schmieren	jährlich
4	Gelenke, Scharniere und Hebel am Fahrwerk	schmieren	jährlich
5	Unterboden	Sichtkontrolle, ggf. Unterbodenschutz ausbessern	jährlich
6	Fahrgestell	schmieren	jährlich
7	Radbefestigung	Radmuttern anziehen, Radlager prüfen	jährlich
8	Reifen und Felgen	Luftdruckkontrolle (siehe Abschnitt 14.7); Sichtkontrolle auf Beschädigung, Profiltiefe mindestens 2 mm	jährlich
9	Bremsen, Bremsbeläge	prüfen, ggf. nachstellen; Belagstärke min. 1,6 mm	jährlich
10	Beleuchtung außen	Funktionskontrolle	jährlich
11	Kühlschrank, Heizung, Küchenzeile, Verschlüsse von Stauraumklappen, Wasseranlage, Elektrik innen	Funktionskontrolle	jährlich
12	Polster, Gardinen, Rollos	Sichtkontrolle	jährlich
13	Fenster, Dachhauben	Funktionskontrolle, Dichtheitsprüfung, Dichtungen mit Talkum einreiben	jährlich
14	Dichtungsleisten, -kanten, -gummi	auf Beschädigung prüfen	jährlich
15	Bremstrommeln	Sichtkontrolle ob riefen- und rostfrei; Federspannung prüfen	alle 2 Jahre
16	Achslager	Spiel kontrollieren	alle 2 Jahre
17	Kronmutter am Rad	Sitz- und Blindsicherung kontrollieren	alle 2 Jahre
18	Auflaufbremse	Funktionskontrolle	alle 2 Jahre

1

Garantie

Pos.	Bauteil	Tätigkeit	Intervall
19	Bremsseilzüge	Sichtkontrolle	alle 2 Jahre
20	Fahrgestellunterbau	Schrauben auf festen Sitz prüfen	alle 2 Jahre
21	Gasanlage	offizielle Gasprüfung	alle 2 Jahre

Änderungen des Inspektionsplans vorbehalten.

1.4 Inspektionsplan Dichtheitsinspektion

Pos.	Bauteil	Tätigkeit
1.1	Radkästen	Sichtkontrolle
1.2	Anschluss Fußbodenplateau Heckwand	Sichtkontrolle
1.2.1	Anschluss links in Fahrtrichtung Seitenwand	Sichtkontrolle
1.2.2	Anschluss rechts in Fahrtrichtung Seitenwand	Sichtkontrolle
1.3	Anschluss Fußbodenplateau Bugwand	Sichtkontrolle
1.3.1	Anschluss links in Fahrtrichtung Seitenwand	Sichtkontrolle
1.3.2	Anschluss rechts in Fahrtrichtung Seitenwand	Sichtkontrolle
1.4	Anschluss Fußbodenplateau Seitenwand rechts	Sichtkontrolle
1.5	Anschluss Fußbodenplateau Seitenwand links	Sichtkontrolle
1.6	Anschluss zum Fahrerhaus	Sichtkontrolle
1.7	Bodenrahmen mit Bodenrahmenausschnitten	Sichtkontrolle
1.8	Zustandskontrolle der Außenbleche	Sichtkontrolle
1.9	Zustandskontrolle Fenstergummis, Dehnfugen, Dichtnähte	Sichtkontrolle
2.1	Messungen des Fußbodenplateaus an diesen Anschluss-Stellen mit Feuchtigkeitsmessgerät; entsprechende Werte aufschreiben mit Datum der Feststellung. Vorgeschriebene Maximalwerte – bis 20 % normal. Sollten die Werte über 20 % liegen, prüfen Sie, ob es sich um eine Kondenswasseransammlung handelt.	Messen
2.2	Messungen im Innenraum des Fahrzeugs (Wände, Fensterausschnitte, Dach usw.), dabei auf farbliche Veränderung des Dekors achten. Vorgeschriebene Maximalwerte – bis 20 % normal. Sollten die Werte über 20 % liegen, prüfen Sie, ob es sich um eine Kondenswasseransammlung handelt.	Messen
3.1	Radkästen	Einsprühen mit Dethleffs Spezialdichtmittel
3.2	Anschluss Fußbodenplateau Heckwand	Einsprühen mit Dethleffs Spezialdichtmittel

1**Garantie**

Pos.	Bauteil	Tätigkeit
3.3	Anschluss Fußbodenplateau Bugwand	Einsprühen mit Dethleffs Spezialdichtmittel
3.4	Anschluss Fußbodenplateau Seitenwand rechts	Einsprühen mit Dethleffs Spezialdichtmittel
3.5	Anschluss Fußbodenplateau Seitenwand links	Einsprühen mit Dethleffs Spezialdichtmittel

Änderungen des Inspektionsplans vorbehalten.

Einleitung

Vor dem ersten Start diese Bedienungsanleitung vollständig lesen!

Die Bedienungsanleitung immer im Fahrzeug mitführen. Alle Sicherheitsbestimmungen auch an andere Benutzer weitergeben.



- ▶ Die Nichtbeachtung dieses Zeichens kann zur Gefährdung von Personen führen.



- ▷ Die Nichtbeachtung dieses Zeichens kann zu Schäden im oder am Fahrzeug führen.



- ▷ Dieses Zeichen weist auf Empfehlungen oder Besonderheiten hin.



- ▷ Dieses Zeichen weist auf umweltbewusstes Verhalten hin.

Mit Ihrem Dethleffs-Caravan erhalten Sie eine Mappe mit folgenden Fahrzeugbegleitpapieren:

Dethleffs-Unterlagen

- Bedienungsanleitung
- Dethleffs-Händlerverzeichnis

Zusätzliche Unterlagen

- Gebrauchs- und Einbauanleitungen verschiedener Einbaugeräte
- Kompletter Unterlagensatz des Fahrgestell-Herstellers
- Prüfbescheinigung für Gasanlagen nach deutschen Bestimmungen

Diese Bedienungsanleitung enthält Abschnitte, in denen modellbezogene Ausstattungen oder Sonderausstattungen beschrieben sind. Diese Abschnitte sind nicht extra gekennzeichnet. Es ist möglich, dass Ihr Fahrzeug nicht mit diesen Sonderausstattungen ausgerüstet ist. Die Ausstattung Ihres Fahrzeugs kann daher bei einigen Abbildungen und Beschreibungen abweichen.

Andererseits kann Ihr Fahrzeug mit weiteren Sonderausstattungen ausgerüstet sein, die in dieser Bedienungsanleitung nicht beschrieben sind.

Die Sonderausstattungen sind dann beschrieben, wenn sie einer Erklärung bedürfen.

Die separat beigelegten Bedienungsanleitungen beachten.



- ▷ Die Angaben "rechts", "links", "vorne", "hinten" beziehen sich stets auf das Fahrzeug in Fahrtrichtung gesehen.
- ▷ Alle Maße und Gewichte sind "circa"-Angaben.

Wenn die Hinweise in dieser Bedienungsanleitung nicht beachtet werden und deshalb ein Schaden am Fahrzeug entsteht, entfällt der Garantieanspruch.

Unsere Fahrzeuge werden ständig weiterentwickelt. Wir bitten um Verständnis, dass Änderungen in Form, Ausstattung und Technik vorbehalten sind. Aus dem Inhalt dieser Bedienungsanleitung können aus diesen Gründen keine Ansprüche an den Hersteller abgeleitet werden. Beschrieben sind die bis zur Drucklegung bekannten und eingeführten Ausstattungen.

Einleitung

Nachdruck, Übersetzung und Vervielfältigung, auch auszugsweise, ist ohne schriftliche Genehmigung des Herstellers nicht gestattet.



- ▷ Dem Fahrzeug ist kein Radschlüssel und kein Wagenheber beigelegt. Vor dem Start für Notfälle einen handelsüblichen Radschlüssel beschaffen. Wenn kein AL-KO-Wagenheber (Sonderausstattung für AL-KO-Chassis) vorhanden ist, vor dem Start für Notfälle einen handelsüblichen Scherenwagenheber oder Hydraulikwagenheber beschaffen. Unsere autorisierten Handelspartner und Servicestellen beraten gerne.

2.1 Allgemeines

Das Fahrzeug ist nach dem Stand der Technik und nach den anerkannten sicherheitstechnischen Regeln gebaut. Dennoch können Personen verletzt oder kann das Fahrzeug beschädigt werden, wenn die Sicherheitshinweise in dieser Bedienungsanleitung nicht beachtet werden.

Das Fahrzeug nur in technisch einwandfreiem Zustand benutzen. Die Bedienungsanleitung beachten.

Störungen, die die Sicherheit von Personen oder des Fahrzeugs beeinträchtigen, sofort von Fachpersonal beheben lassen. Um weitergehende Schäden zu vermeiden, bei Störungen die Schadensminderungspflicht des Benutzers beachten.

Die Bremsanlage und die Gasanlage des Fahrzeugs nur von einer autorisierten Fachwerkstatt prüfen und reparieren lassen.

Veränderungen am Aufbau dürfen nur mit Genehmigung des Herstellers durchgeführt werden.

Reisegepäck und Zubehör nur bis zur technisch zulässigen Gesamtmasse mitführen.

Die vom Hersteller vorgegebenen Prüf- und Inspektionsfristen einhalten.

2.2 Umwelthinweise



- ▷ Ruhe und Sauberkeit der Natur nicht beeinträchtigen.
- ▷ Grundsätzlich gilt: Abwasser aller Art und Hausmüll gehören nicht in den Straßengully oder in die freie Natur.
- ▷ Abwasser an Bord nur im Abwassertank oder notfalls in anderen dafür geeigneten Behältern sammeln.
- ▷ Abwassertank und Toiletten-Kassette oder Fäkalientank nur an speziell dafür ausgewiesenen Entsorgungsstationen auf Campingplätzen oder Stellplätzen entleeren. Beim Aufenthalt in Städten und Gemeinden die Hinweise an den Stellplätzen beachten oder nach Entsorgungsstationen fragen.
- ▷ Abwassertank so oft wie möglich entleeren, auch wenn der Abwassertank nicht vollständig gefüllt ist (Hygiene).
Abwassertank und ggf. Ablassleitung nach Möglichkeit bei jeder Entleerung mit Frischwasser ausspülen.
- ▷ Toiletten-Kassette oder Fäkalientank nie zu voll werden lassen. Spätestens wenn die Füllstandsanzeige aufleuchtet, die Toiletten-Kassette oder den Fäkalientank unverzüglich entleeren.
- ▷ Hausmüll auch auf Reisen nach Glas, Blechdosen, Plastik und Nassmüll trennen. Bei der jeweiligen Gastgemeinde nach Entsorgungsmöglichkeiten fragen. Hausmüll darf nicht auf Parkplätzen in die dortigen Abfallbehälter entsorgt werden.

2

Einleitung



- ▷ Die Abfallbehälter möglichst oft in die Tonnen oder Container entleeren, die dafür vorgesehen sind. So lassen sich unangenehme Gerüche und problematische Müllansammlungen an Bord vermeiden.
- ▷ Motor des Zugfahrzeugs im Stand nicht unnötig laufen lassen. Ein kalter Motor setzt im Leerlauf besonders viele Schadstoffe frei. Die Betriebstemperatur des Motors wird am schnellsten durch Fahrt erreicht.
- ▷ Für die Toilette eine umweltfreundliche und biologisch gut abbaubare WC-Chemikalie in geringer Dosierung verwenden.
- ▷ Für längere Aufenthalte in Städten und Gemeinden Abstellplätze aufsuchen, die speziell für Caravangespanne ausgewiesen sind. Bei der jeweiligen Stadt oder Gemeinde nach Abstellmöglichkeiten erkundigen.
- ▷ Stellplätze immer in sauberem Zustand verlassen.

2 **Einleitung**

Kapitelübersicht

In diesem Kapitel finden Sie wichtige Sicherheitshinweise. Die Sicherheitshinweise dienen dem Schutz von Personen und Sachwerten.

Die Hinweise betreffen im Einzelnen:

- den Brandschutz und das Verhalten bei Bränden
- das allgemeine Verhalten im Umgang mit dem Fahrzeug
- die Verkehrssicherheit des Fahrzeugs
- den Anhängerbetrieb
- die Gasanlage des Fahrzeugs
- die elektrische Anlage des Fahrzeugs
- die Wasseranlage des Fahrzeugs

3.1 Brandschutz

3.1.1 Vermeidung von Brandgefahren



- ▶ Kinder nie alleine im Fahrzeug lassen.
- ▶ Brennbare Materialien von Heizgeräten und Kochgeräten fern halten.
- ▶ Leuchten können sehr heiß werden. Wenn die Leuchte eingeschaltet ist, muss der Sicherheitsabstand zu brennbaren Gegenständen immer 30 cm betragen. Brandgefahr!
- ▶ Niemals tragbare Heizgeräte oder Kochgeräte benutzen.
- ▶ Nur autorisiertes Fachpersonal darf die elektrische Anlage, die Gasanlage oder die Einbaugeräte verändern.

3.1.2 Feuerbekämpfung



- ▶ Im Fahrzeug immer einen Trockenpulver-Feuerlöscher mitführen. Der Feuerlöscher muss zugelassen, geprüft und griffbereit sein.
- ▶ Der Feuerlöscher ist nicht im Lieferumfang enthalten.
- ▶ Den Feuerlöscher regelmäßig von autorisiertem Fachpersonal prüfen lassen. Prüfdatum beachten.
- ▶ In der Nähe der Kochstelle immer eine Löschdecke bereithalten.

3.1.3 Bei Feuer



- ▶ Alle Insassen evakuieren.
- ▶ Elektrische Versorgung ausschalten und vom Netz trennen.
- ▶ Haupt-Absperrventil an der Gasflasche schließen.
- ▶ Alarm geben und Feuerwehr rufen.
- ▶ Feuer bekämpfen, falls dies ohne Risiko möglich ist.



- ▷ Von der Lage und der Bedienung der Notausstiege überzeugen.
- ▷ Fluchtwege freihalten.
- ▷ Gebrauchsanweisung des Feuerlöschers beachten.

3

Sicherheit

Als Notausstiege gelten alle Fenster und Türen, die folgende Kriterien erfüllen:

- Öffnung nach außen oder Verschiebung in horizontaler Richtung
- Öffnungswinkel mindestens 70°
- Durchmesser der lichten Öffnung mindestens 450 mm
- Abstand vom Fahrzeugboden maximal 950 mm

3.2 Allgemeines



- ▶ Der Sauerstoff im Fahrzeuginneren wird durch die Atmung und durch den Betrieb von gasbetriebenen Einbaugeräten verbraucht. Daher muss der Sauerstoff ständig ersetzt werden. Zu diesem Zweck sind im Fahrzeug Zwangslüftungen (z. B. Dachhauben mit Zwangslüftung, Pilzdachlüfter oder Bodenlüfter) eingebaut. Zwangslüftungen weder von innen noch von außen abdecken, z. B. mit einer Wintermatte, oder zustellen. Zwangslüftungen von Schnee und Laub freihalten. Es droht Erstickungsgefahr durch erhöhten CO₂-Gehalt.
- ▶ Durchgangshöhe der Türen beachten.
- ▶ Bei angebautem Dachgepäckträger mit Leiter die Leiter nur dann betreten, wenn die hinteren Kurbelstützen ausgefahren sind oder der Caravan am Zugfahrzeug angekuppelt ist oder der Caravan hinten kippstabil unterbaut ist. Der Caravan kann sonst nach hinten kippen. Absturzgefahr!



- ▷ Für die Einbaugeräte (Heizung, Kochstelle, Kühlschrank usw.) sind die jeweiligen Betriebsanleitungen und Bedienungsanleitungen maßgebend. Unbedingt beachten.
- ▷ Wenn Zubehör oder Sonderausstattungen angebaut werden, können sich die Abmessungen, das Gewicht und das Fahrverhalten des Fahrzeugs ändern. Die Anbauteile müssen zum Teil in die Fahrzeugpapiere eingetragen werden.
- ▷ Nur Felgen und Reifen verwenden, die für das Fahrzeug zugelassen sind. Angaben über die Größe der zugelassenen Felgen und Reifen den Fahrzeugpapieren entnehmen oder bei den autorisierten Handelspartnern und Servicestellen erfragen.
- ▷ Beim Abstellen des Fahrzeugs die Feststellbremse fest anziehen.



- ▷ Beim Verlassen des Fahrzeugs alle Türen, Außenklappen und Fenster schließen.
- ▷ Das Fahrzeug nur dann im Straßenverkehr bewegen, wenn der Fahrzeugführer eine für die Fahrzeug-Klasse gültige Fahrerlaubnis besitzt.
- ▷ Beim Verkauf des Fahrzeugs dem neuen Besitzer alle Bedienungsanleitungen des Fahrzeugs und der Einbaugeräte mitgeben.

3.3 Verkehrssicherheit



- ▶ Vor Fahrtbeginn die Funktion der Signal- und Beleuchtungseinrichtung und der Bremsen prüfen.
- ▶ Nach einer längeren Standzeit (ca. 10 Monate) die Bremsanlage und die Gasanlage von einer autorisierten Fachwerkstatt prüfen lassen.
- ▶ Vor Fahrtbeginn das Fernsehgerät von der Auflage entfernen und sicher verstauen.
- ▶ Vor Fahrtbeginn den Flachbildschirm und die Bildschirmhalterung in die Grundposition bringen und sichern. Falls die Bildschirmhalterung in einen TV-Schrank eingebaut ist: TV-Schrank schließen.

3

Sicherheit



- ▶ Während der Fahrt dürfen sich keine Personen im Caravan aufhalten.
- ▶ Bei Unterführungen, Tunneln oder Ähnlichem die Gesamthöhe des Fahrzeugs (einschließlich Dachlasten) beachten.
- ▶ Im Winter muss das Dach vor Fahrtbeginn schnee- und eisfrei sein.
- ▶ Vor Fahrtbeginn den Abwassertank entleeren.
- ▶ Vor Fahrtbeginn die Auffahrrampe ganz einschieben und sichern.
- ▶ Regelmäßig vor der Fahrt oder im Abstand von 2 Wochen den Reifendruck prüfen. Ein falscher Reifendruck verursacht übermäßigen Verschleiß und kann zur Beschädigung der Reifen bis hin zum Platzen führen. Das Fahrzeug kann außer Kontrolle geraten.



- ▷ Vor Fahrtbeginn die Zuladung im Fahrzeug gleichmäßig verteilen (siehe Kapitel 4).
- ▷ Beim Beladen des Fahrzeugs und bei Fahrtunterbrechungen, wenn z. B. Gepäck oder Lebensmittel nachgeladen werden, die technisch zulässige Gesamtmasse und die zulässigen Achslasten beachten (siehe Fahrzeugpapiere).
- ▷ An der Anhängerkupplung des Zugfahrzeugs die maximal zulässige Stützlast nicht überschreiten und die Mindest-Stützlast nicht unterschreiten. Den Caravan nach diesen Gesichtspunkten beladen.
- ▷ Bei Caravanbetrieb müssen zwei Außenspiegel am Zugfahrzeug angebracht sein.
- ▷ Vor Fahrtbeginn die Schranktüren, die Toilettenraumtür, alle Schubladen und Klappen schließen. Die Kühlschrank-Türsicherung einrasten.
- ▷ Vor Fahrtbeginn die Tische zum Bettunterbau umbauen oder in der dafür vorgesehenen Halterung befestigen.
- ▷ Vor Fahrtbeginn Fenster und Dachhauben schließen.
- ▷ Vor Fahrtbeginn alle Außenklappen schließen und die Klappenschlösser verriegeln.
- ▷ Vor Fahrtbeginn externe Stützen entfernen und die am Fahrzeug angebauten Stützen einfahren.
- ▷ Vor Fahrtbeginn das Deichselstützrad ganz nach oben kurbeln.
- ▷ Vor Fahrtbeginn die Antenne in Parkposition bringen.
- ▷ Bei der ersten Fahrt und nach jedem Radwechsel die Radschrauben/Radmuttern nach 50 km nachziehen. Später von Zeit zu Zeit auf festen Sitz prüfen. Anziehdrehmoment siehe Kapitel 14.
- ▷ Reifen dürfen nicht älter als 6 Jahre sein, weil das Material mit der Zeit brüchig wird (siehe Kapitel 14).
- ▷ Bei der Rundsitzgruppe im Heck den Tisch absenken und an der Sitzbank befestigen. Dazu die Halterungen verwenden, die serienmäßig angebaut sind.

3.4 Anhängerbetrieb



- ▶ Beim An- oder Abkuppeln eines Anhängers ist Vorsicht geboten. Unfall- und Verletzungsgefahr!
- ▶ Während des Rangierens zum An- oder Abkuppeln dürfen sich keine Personen zwischen Zugfahrzeug und Anhänger aufhalten.

3

Sicherheit

3.5 Gasanlage

3.5.1 Allgemeine Hinweise



- ▶ Vor Fahrtbeginn, beim Verlassen des Fahrzeugs oder wenn die Gasgeräte nicht benutzt werden, alle Gasabsperrventile und das Haupt-Absperrventil an der Gasflasche schließen.
- ▶ Beim Tanken, auf Fähren oder in der Garage darf kein Gerät (z. B. Heizung oder Kühlschrank) in Betrieb sein, wenn es mit offener Flamme betrieben wird. Explosionsgefahr!
- ▶ Wenn ein Gerät mit offener Flamme betrieben wird, das Gerät nicht in geschlossenen Räumen (z. B. Garagen) in Betrieb nehmen. Vergiftungs- und Erstickungsgefahr!
- ▶ Die Gasanlage nur von einer autorisierten Fachwerkstatt warten, reparieren oder ändern lassen.
- ▶ Die Gasanlage vor Inbetriebnahme und gemäß den nationalen Bestimmungen von einer autorisierten Fachwerkstatt prüfen lassen. Dies gilt auch für nicht angemeldete Fahrzeuge. Bei Änderungen an der Gasanlage die Gasanlage sofort von einer autorisierten Fachwerkstatt prüfen lassen.
- ▶ Auch der Gasdruckregler und die Abgasrohre müssen geprüft werden. Der Gasdruckregler muss nach spätestens 10 Jahren ersetzt werden. Verantwortlich für die Veranlassung der Maßnahme ist der Halter des Fahrzeugs.
- ▶ Bei Defekt an der Gasanlage (Gasgeruch, hoher Gasverbrauch) besteht Explosionsgefahr! Sofort Haupt-Absperrventil an der Gasflasche schließen. Fenster und Türen öffnen und gut lüften.
- ▶ Bei Defekt an der Gasanlage: Nicht rauchen, keine offenen Flammen entzünden und keine Elektroschalter (Lichtschalter usw.) betätigen.
- ▶ Vor Inbetriebnahme der Kochstelle für eine ausreichende Belüftung sorgen. Fenster oder Dachhaube öffnen.
- ▶ Gaskocher oder Gasbackofen nicht für Heizzwecke verwenden.
- ▶ Wenn mehrere Gasgeräte vorhanden sind, ist für jedes Gasgerät ein Gasabsperrventil erforderlich. Wenn einzelne Gasgeräte nicht genutzt werden, das jeweilige Gasabsperrventil schließen.
- ▶ Zündsicherungen müssen nach Erlöschen der Gasflamme innerhalb einer Minute schließen. Dabei ist ein Klicken hörbar. Funktion von Zeit zu Zeit prüfen.
- ▶ Die eingebauten Gasgeräte sind ausschließlich für einen Betrieb mit Propangas, Butangas oder mit einem Gemisch beider Gase ausgelegt. Der Gasdruckregler sowie alle eingebauten Gasgeräte sind auf einen Betriebsdruck von 30 mbar ausgelegt.
- ▶ Propangas ist bis -42 °C , Butangas dagegen nur bis 0 °C vergasungsfähig. Bei tieferen Temperaturen ist kein Gasdruck mehr vorhanden. Butangas ist für den Winterbetrieb nicht geeignet.
- ▶ Regelmäßig den Gasschlauch am Gasflaschenanschluss auf Dichtheit prüfen. Der Gasschlauch darf keine Risse aufweisen und nicht porös sein. Den Gasschlauch spätestens 10 Jahre nach Herstellungsdatum in einer autorisierten Fachwerkstatt auswechseln lassen. Der Betreiber der Gasanlage muss den Austausch veranlassen.
- ▶ Der Gaskasten ist aufgrund seiner Funktion und Konstruktion ein nach außen offener Raum. Die serienmäßig eingebaute Zwangslüftung nie abdecken oder zustellen. Ausströmendes Gas kann sonst nicht nach außen abgeleitet werden.

3

Sicherheit



- ▶ Den Gaskasten nicht als Stauraum benutzen, da Feuchtigkeit eindringen kann.
- ▶ Den Gaskasten vor dem Zugriff Unbefugter sichern. Dazu den Zugang verschließen.
- ▶ Das Haupt-Absperrventil an der Gasflasche muss zugänglich sein.
- ▶ Nur gasbetriebene Geräte (z. B. Gasgrill) anschließen, die für einen Gasdruck von 30 mbar ausgelegt sind.
- ▶ Das Abgasrohr muss an der Heizung und am Kamin dicht und fest angeschlossen sein. Das Abgasrohr darf keine Beschädigungen aufweisen.
- ▶ Abgase müssen ungehindert ins Freie austreten können und Frischluft muss ungehindert eintreten können. Deswegen Abgaskamine und Ansaugöffnungen sauber halten und freihalten (z. B. von Schnee und Eis). Es dürfen keine Schneewälle oder Schürzen am Fahrzeug anliegen.

3.5.2 Gasflaschen



- ▶ Gasflaschen nur im Gaskasten mitführen.
- ▶ Gasflaschen im Gaskasten senkrecht aufstellen.
- ▶ Gasflaschen verdreh- und kippsicher festzurren.
- ▶ Wenn die Gasflaschen nicht an den Gasschlauch angeschlossen sind, immer die Schutzkappe aufsetzen.
- ▶ Haupt-Absperrventil an der Gasflasche schließen, bevor der Gasdruckregler oder der Gasschlauch von der Gasflasche entfernt wird.
- ▶ Gasdruckregler oder Gasschlauch nur von Hand an die Gasflaschen anschließen. Keine Werkzeuge verwenden.
- ▶ Ausschließlich spezielle Gasdruckregler mit Sicherheitsventil für den Einsatz in Fahrzeugen verwenden. Andere Gasdruckregler sind nicht zulässig und genügen den starken Beanspruchungen nicht.
- ▶ Bei Temperaturen unter 5 °C Enteisungsanlage (Eis-Ex) für Gasdruckregler verwenden.
- ▶ Nur 11-kg- oder 5-kg-Gasflaschen verwenden. Campinggasflaschen mit eingebautem Rückschlagventil (blaue Flaschen mit max. 2,5 bzw. 3 kg Inhalt) dürfen in Ausnahmefällen mit einem Sicherheitsventil verwendet werden.
- ▶ Für Außengasflaschen möglichst kurze Schlauchlänge verwenden (max. 150 cm).
- ▶ Niemals die Belüftungsöffnungen im Boden unter den Gasflaschen blockieren.

3.6 Elektrische Anlage



- ▶ Nur Fachpersonal an der elektrischen Anlage arbeiten lassen.
- ▶ Bevor Arbeiten an der elektrischen Anlage durchgeführt werden, alle Geräte und Leuchten abschalten, die Batterie abklemmen und das Fahrzeug vom Netz trennen.
- ▶ Nur Originalsicherungen mit den vorgegebenen Werten verwenden.
- ▶ Defekte Sicherungen nur auswechseln, wenn die Fehlerursache bekannt und beseitigt ist.
- ▶ Sicherungen niemals überbrücken oder reparieren.

3

Sicherheit

3.7 Wasseranlage



- ▶ Stehendes Wasser im Wassertank oder in Wasserleitungen wird nach kurzer Zeit ungenießbar. Deshalb vor jeder Benutzung des Fahrzeugs die Wasserleitungen und den Wassertank gründlich reinigen. Nach jeder Benutzung des Fahrzeugs den Wassertank und die Wasserleitungen vollständig entleeren.
- ▶ Bei Stilllegungen von mehr als einer Woche die Wasseranlage vor der Benutzung des Fahrzeugs desinfizieren.



- ▷ Wenn das Fahrzeug für mehrere Tage nicht benutzt wird oder bei Frostgefahr nicht beheizt wird, die gesamte Wasseranlage entleeren. Die Wasserhähne in Mittelstellung geöffnet lassen. Das Sicherheits-/Ablassventil (wenn vorhanden) und alle Ablasshähne geöffnet lassen. So lassen sich Frostschäden an den Einbaugeräten, Frostschäden am Fahrzeug und Ablagerungen in wasserführenden Bauteilen vermeiden.

Kapitelübersicht

In diesem Kapitel finden Sie wichtige Informationen darüber, was Sie vor Fahrtantritt beachten müssen und welche Tätigkeiten Sie vor Fahrtantritt ausführen müssen.

Die Hinweise betreffen im Einzelnen:

- die erste Inbetriebnahme
- die Zulassung des Fahrzeugs
- das Ankuppeln und Abkuppeln am Zugfahrzeug
- die Anhängerkupplung
- die Zuladung und deren Berechnung
- das Beladen des Fahrzeugs
- die Auffahrrampe
- den PVC-Fußbodenbelag
- das Verstauen des Fernsehgeräts

Am Ende des Kapitels finden Sie eine Checkliste, in der die wichtigsten Punkte noch einmal zusammengefasst sind.

4.1 Erste Inbetriebnahme



- ▷ Bei der ersten Fahrt und nach jedem Radwechsel die Radschrauben/Radmuttern nach 50 km nachziehen. Später von Zeit zu Zeit auf festen Sitz prüfen. Anziehdrehmoment siehe Kapitel 14.



- ▷ Prüfen, ob die Beleuchtungsanlage des Zugfahrzeugs mit der Beleuchtungsanlage des Caravans übereinstimmt (siehe Kapitel 9) und ob das Zugfahrzeug eine Nennspannung von 12 V liefert.

Mit dem Caravan wird ein Schlüsselsatz mitgeliefert.

Stets einen Ersatzschlüssel außerhalb des Fahrzeugs deponieren. Die jeweilige Schlüsselnummer notieren. Bei Verlust können unsere autorisierten Handelspartner und Werkstätten weiterhelfen.

4.2 Zulassung

Für den Caravan liegt eine allgemeine Betriebserlaubnis (ABE) vor.

Ihr Caravan ist ein zulassungspflichtiges Fahrzeug. Für die Zulassung benötigen Sie folgende Unterlagen:

- den Fahrzeugbrief
- eine Versicherungsbestätigung (Versicherungs-Doppelkarte)
- den Personalausweis
- ggf. eine Zulassungsvollmacht
- einen Antrag auf Zulassung

Bitte beachten Sie, dass einige Länder trotz EU-Kennzeichentafel ein separates Nationalitäts-Kennzeichen fordern.

4

Vor der Fahrt

4.3 Ankuppeln



- ▶ Beim An- oder Abkuppeln eines Anhängers ist Vorsicht geboten. Unfall- und Verletzungsgefahr!
- ▶ Während des Rangierens zum An- oder Abkuppeln dürfen sich keine Personen zwischen Zugfahrzeug und Anhänger aufhalten.
- ▶ Zulässige Stützlast und Hinterachslast des Zugfahrzeugs beachten. Stützlast und Hinterachslast dürfen nicht überschritten werden. Die Werte der Stützlast und der Hinterachslast den Fahrzeugpapieren und den Papieren der Anhängerkupplung entnehmen.
- ▶ Darauf achten, dass das Innere der Kupplung nicht verschmutzt ist und dass die beweglichen Teile der Kupplung (nicht die Kugelaufnahme) geschmiert sind.
- ▶ Bei Verwendung einer Sicherheitskupplung die Kugel nicht schmieren. Die Reibbeläge werden an die Kupplungskugel angepresst und erzeugen dadurch ein Schlingerdämpfungsmoment. Diese Schlingerdämpfung ist nur dann gewährleistet, wenn der Kupplungskopf am Zugfahrzeug von Fett und anderen Rückständen gesäubert wird. Beim Abschmieren der Sicherheitskupplung darauf achten, dass kein Öl oder Fett auf die Reibbeläge gelangt.



- ▷ Caravan mit Auflaufbremse: Caravan nicht mit aufgelaufener Bremse ankuppeln oder abkuppeln.
- ▷ Anhängerkupplung mit abnehmbarem Kugelhalbs: Wenn der Kugelhalbs falsch montiert ist, kann der Anhänger abreißen. Betriebsanleitung der Anhängerkupplung beachten.
- ▷ Zum Ankuppeln des Fahrzeugs das Deichselstützrad nach unten kurbeln und auf dem Boden aufsetzen.
- ▷ Den Stabilisierungshebel der Sicherheitskupplung nicht als Rangierhilfe benutzen.



- ▷ Prüfen, ob der Anschluss-Stecker des Caravans in die Steckdose des Zugfahrzeugs passt. Wenn sich Anschluss-Stecker und Steckdose unterscheiden, bei den autorisierten Handelspartnern und Werkstätten nach Adaptionmöglichkeiten fragen.
- ▷ Weitere Informationen zur Sicherheitskupplung der separaten Bedienungsanleitung des Herstellers entnehmen.

Ankuppeln:

- Den Caravan ankuppeln (siehe Abschnitt 4.4). Das Kupplungsmaul und die Kugel müssen ineinander greifen und dürfen nicht lose aufeinander liegen. Das Kupplungsmaul muss die Kugel vollständig umschließen.
- Das Seil der Abreibbremse mit einer Schlaufe um den Kugelkopf der Anhängervorrichtung des Zugfahrzeugs hängen. Dabei die Länge des Seils beachten: Das Seil darf nicht auf dem Boden schleifen oder bei Kurvenfahrt die Bremsfunktion auslösen.
- Das Deichselstützrad ganz nach oben kurbeln. Dabei die Laufrolle parallel zur Fahrtrichtung und zum Deichselkasten hin ausrichten.
- Den Anschluss-Stecker des Caravans in die Steckdose des Zugfahrzeugs stecken. Darauf achten, dass die Nasen des Schutzdeckels am Stecker eingreifen. Die Nasen verhindern, dass sich der Stecker während der Fahrt löst.
- Das Verbindungskabel in einer lockeren Schlinge über die Deichsel legen. Darauf achten, dass es nicht auf dem Boden schleifen kann.

4

Vor der Fahrt

- Prüfen, ob die Anhängerkupplung richtig auf der Kupplungskugel sitzt. Die Sicherheitsanzeige beachten.
- Prüfen, ob alle Kurbelstützen und das Deichselstützrad nach oben gekurbelt sind.
- Die Lichtanlage des Caravans bei angeschlossenem Zugfahrzeug prüfen.

4.4 Anhängerkupplungen



- ▷ Vor dem Ankuppeln sicherstellen, dass der Kugelkopf der Anhängervorrichtung frei von Schmutz und Fett ist.

4.4.1 Sicherheitskupplung AKS 1300

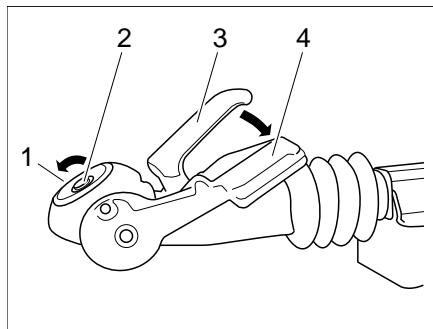


Bild 1 Sicherheitskupplung AKS 1300

- Ankuppeln:*
- Kupplungsgriff (Bild 1,3) nach oben ziehen.
 - Geöffnete Sicherheitskupplung auf Anhängerkugel aufsetzen.
 - Kupplungsgriff (Bild 1,3) von Hand (nicht mit dem Fuß) nach unten drücken.
 - Handrad (Bild 1,1) so lange nach rechts drehen, bis es deutlich einrastet.
 - Sichtkontrolle durchführen: Der grüne Zylinder der Sicherheitsanzeige (Bild 1,2) muss sichtbar sein.
 - Die Stabilisierungseinrichtung aktivieren. Dazu den Stabilisierungshebel (Bild 1,4) bis zum Anschlag nach unten drücken.

4.4.2 Sicherheitskupplung AKS 3004

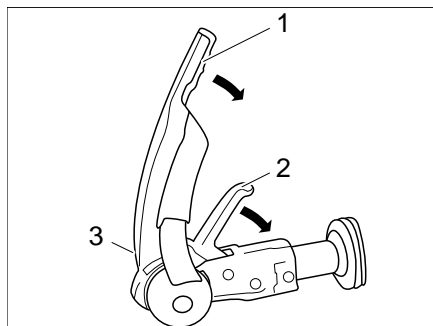


Bild 2 Sicherheitskupplung AKS 3004

- Ankuppeln:*
- Stabilisierungshebel (Bild 2,1) bis zum Anschlag nach oben ziehen.
 - Kupplungsgriff (Bild 2,2) nach oben ziehen.

Vor der Fahrt

- Geöffnete Sicherheitskupplung auf Anhängerkugel aufsetzen. Der Kupplungsgriff rastet hörbar ein und geht in die Ausgangsstellung zurück.
- Zusätzlich den Kupplungsgriff von Hand (nicht mit dem Fuß) nach unten drücken. Das Schließen und Sichern erfolgt automatisch.
- Sichtkontrolle durchführen: Der grüne Zylinder der Sicherheitsanzeige (Bild 2,3) muss sichtbar sein.
- Die Stabilisierungseinrichtung aktivieren. Dazu den Stabilisierungshebel (Bild 2,1) bis zum Anschlag nach unten drücken.

4.5 Abkuppeln



- ▶ Beim An- oder Abkuppeln eines Anhängers ist Vorsicht geboten. Unfall- und Verletzungsgefahr!
- ▶ Zusätzlich die Sicherheitshinweise für das Ankuppeln in dieser Bedienungsanleitung beachten.

Abkuppeln:

- Feststellbremse des Caravans anziehen.
- An beiden Rädern die Unterlegkeile anlegen.
- Den Anschluss-Stecker des Caravans aus der Steckdose des Zugfahrzeugs herausziehen und in die Halterung an der Deichsel stecken.
- Das Seil der Abreibbremse vom Zugfahrzeug entfernen.
- Das Deichselstützrad nach unten kurbeln, bis es fest auf dem Boden steht. Anschließend die Anhängerkupplung lösen.
- Mit Hilfe des Deichselstützrads die Deichsel so weit anheben, bis das Zugfahrzeug ohne Gefahr weggefahren werden kann.

4.6 Zuladung



- ▶ Das Überladen des Fahrzeugs und ein falscher Reifendruck können zum Platzen der Reifen führen. Das Fahrzeug kann außer Kontrolle geraten.
- ▶ In den Fahrzeugpapieren ist nur die technisch zulässige Gesamtmasse und die Masse in fahrbereitem Zustand angegeben, nicht aber das tatsächliche Gewicht des Fahrzeugs. Zu Ihrer eigenen Sicherheit empfehlen wir, das beladene Fahrzeug vor Fahrtbeginn auf einer öffentlichen Waage zu wiegen.



- ▷ Die in den Fahrzeugpapieren angegebene technisch zulässige Gesamtmasse (zulässiges Gesamtgewicht) durch die Zuladung nicht überschreiten.
- ▷ Eingebautes Zubehör und Sonderausstattungen reduzieren die Zuladung.
- ▷ Die in den Fahrzeugpapieren angegebenen Achslasten einhalten.

Den Caravan so beladen, dass die Zugdeichsel am Kupplungskopf nicht über die zulässige Stützlast nach unten gedrückt wird. Die schweren Gegenstände sollen nahe der Achse liegen und ein Gewichtszentrum in der Wagenmitte bilden.

Beim Beladen des Caravans achten auf:

- die maximal zulässige Anhängelast
- die maximal zulässige Stützlast (z. B. 50 kg)
- die Mindeststützlast von 25 kg nach StVZO

Diese Daten sind in der Betriebsanleitung des Zugfahrzeugs aufgeführt.

**Maximal zulässige
Traglasten**

Bezeichnung	Belastung (kg)
Dachträger	100
Etagenbetten	100
Klappbetten	50

4.6.1 Begriffe

- ▷ In der Technik hat der Begriff "Masse" mittlerweile den Begriff "Gewicht" abgelöst. Im allgemeinen Sprachgebrauch ist "Gewicht" aber noch der geläufigere Begriff. Zum besseren Verständnis wird deshalb in den folgenden Abschnitten der Begriff "Masse" nur in feststehenden Formulierungen verwendet.
- ▷ Alle Angaben gemäß EU-Norm DIN EN 1645-2.

**Technisch zulässige
Gesamtmasse in
beladenem Zustand**

Die technisch zulässige Gesamtmasse in beladenem Zustand ist das Gewicht, das ein Fahrzeug nie überschreiten darf.

Die technisch zulässige Gesamtmasse in beladenem Zustand setzt sich zusammen aus der **Masse in fahrbereitem Zustand** und der **Zuladung**.

Die technisch zulässige Gesamtmasse in beladenem Zustand (zulässige Gesamtmasse) wird vom Hersteller in den Fahrzeugpapieren im Feld F.1 angegeben.

**Masse in fahrbereitem
Zustand**

Die Masse in fahrbereitem Zustand ist das Gewicht des fahrbereiten Serienfahrzeugs.

Die Masse in fahrbereitem Zustand setzt sich zusammen aus:

- Leergewicht (Masse des leeren Fahrzeugs) mit der werkseitig eingebauten Serienausstattung
- Gewicht der Grundausstattung

Die Grundausstattung umfasst alle Ausrüstungsgegenstände und Flüssigkeiten, die für die sichere und ordnungsgemäße Nutzung des Fahrzeugs notwendig sind. Das Gewicht der Grundausstattung beinhaltet:

- ein zu 90 % gefülltes Wassersystem (Wassertank und Leitungen)
- zu 90 % gefüllte Gasflaschen
- ein gefülltes Heizungssystem
- ein gefülltes Toilettenspülsystem
- die Versorgungsleitungen für die 230-V-Versorgung
- den Einbausatz für eine Zusatzbatterie, wenn eine Zusatzbatterie möglich ist

Der Abwassertank und der Fäkalientank sind leer.

**Beispiel zur Berechnung
der Grundausstattung
mit zwei Gasflaschen**

Wassertank mit 40 l	40 kg
Toilettenspültank mit 10 l	+ 10 kg
Gasflaschen (2 x 11 kg _{Gas} + 2 x 14 kg _{Flasche})	+ 50 kg
230-V-Versorgungsleitung	+ 4 kg
Einbausatz Zusatzbatterie	+ 20 kg
Summe	= 124 kg

Beispiel zur Berechnung der Grundausstattung mit einer Gasflaschen

Wassertank mit 40 l	40 kg
Toilettenspültank mit 10 l	+ 10 kg
Gasflaschen (1 x 5 kg _{Gas} + 1 x 6 kg _{Flasche})	+ 11 kg
230-V-Versorgungsleitung	+ 4 kg
Einbausatz Zusatzbatterie	+ 20 kg
Summe	= 85 kg

Die Masse in fahrbereitem Zustand wird vom Hersteller in den Fahrzeugpapieren im Feld G angegeben.

Zuladung

Die Zuladung setzt sich zusammen aus:

- Zusatzausstattung
- persönliche Ausrüstung

Erläuterungen zu den einzelnen Bestandteilen der Zuladung finden Sie im nachfolgenden Text.



- ▷ Die Zuladung des Fahrzeugs kann erhöht werden, indem die Masse im fahrbereiten Zustand vermindert wird. Dazu ist es zum Beispiel erlaubt, die Flüssigkeitsbehälter zu entleeren oder die Gasflaschen zu entnehmen.

Zusatzausstattung

Zur Zusatzausstattung gehören Zubehör und Sonderausstattungen. Beispiele für Zusatzausstattung sind:

- Dachreling
- Ersatzrad
- Markise
- Fahrradträger
- Satellitenanlage
- Mikrowellengerät
- Warmwasserversorgung

Die Gewichte der verschiedenen Sonderausstattungen sind in Kapitel 16 angegeben oder vom Hersteller zu erfahren.

Persönliche Ausrüstung

Die persönliche Ausrüstung umfasst alle im Fahrzeug mitgeführten Gegenstände, die in der Zusatzausstattung nicht enthalten sind. Zur persönlichen Ausrüstung zählen zum Beispiel:

- Lebensmittel
- Geschirr
- Fernsehgerät
- Radio
- Kleidung
- Bettzeug
- Spielzeug
- Bücher
- Toilettenartikel

Außerdem zählen zur persönlichen Ausrüstung, unabhängig davon, wo sie verstaut sind:

- Fahrräder
- Boote
- Surfbretter
- Sportausrüstungen

4

Vor der Fahrt

Für die persönliche Ausrüstung muss der Hersteller nach geltenden Bestimmungen mindestens ein Gewicht vorsehen, das nach der folgenden Formel ermittelt wird:

Formel Mindestgewicht M (kg) = $10 \times N + 10 \times L + 30$

Erklärung N = max. Anzahl der Betten, nach Herstellerangabe
 L = Gesamtlänge des Caravans in Metern, außer der Deichsel

Beispiel Caravan mit 4 Betten und mit einer Länge von 5 m:
 Mindestgewicht M (kg) = $10 \times 4_{\text{Betten}} + 10 \times 5_{\text{Meter}} + 30 = 120$ kg

4.6.2 Berechnung der Zuladung



- ▶ Die werkseitige Berechnung der Zuladung erfolgt zum Teil auf der Basis von pauschalisierten Gewichten. Die technisch zulässige Gesamtmasse in beladenem Zustand darf aus Sicherheitsgründen aber in keinem Fall überschritten werden.
- ▶ In den Fahrzeugpapieren ist nur die technisch zulässige Gesamtmasse und die Masse in fahrbereitem Zustand angegeben, nicht aber das tatsächliche Gewicht des Fahrzeugs. Zu Ihrer eigenen Sicherheit empfehlen wir, das beladene Fahrzeug vor Fahrtbeginn auf einer öffentlichen Waage zu wiegen.

Die Zuladung (siehe Abschnitt 4.6.1) ist der Gewichtsunterschied zwischen

- der technisch zulässigen Gesamtmasse in beladenem Zustand und
- der Masse des Fahrzeugs in fahrbereitem Zustand.

Beispiel zur Ermittlung der Zuladung

	anzurechnende Masse in kg	Berechnung
technisch zulässige Gesamtmasse gemäß Fahrzeugpapieren Feld F.1	1500	
Masse in fahrbereitem Zustand einschließlich Grundausstattung gemäß Fahrzeugpapieren Feld G	- 1200	
ergibt als erlaubte Zuladung	300	
Zusatzausstattung	- 40	
ergibt für die persönliche Ausrüstung	= 260	

Die Berechnung der Zuladung aus der Differenz zwischen der technisch zulässigen Gesamtmasse in beladenem Zustand und der vom Hersteller angegebenen Masse in fahrbereitem Zustand ist jedoch nur ein theoretischer Wert.

Nur wenn das Fahrzeug mit gefüllten Tanks, gefüllten Gasflaschen und kompletter Zusatzausstattung auf einer öffentlichen Waage gewogen wird, kann die tatsächliche Zuladung ermittelt werden.

Die Differenz zwischen der technisch zulässigen Gesamtmasse in beladenem Zustand und dem gewogenen Gewicht des Fahrzeugs ergibt die tatsächliche Zuladung.

Das Ergebnis ist das Gewicht, das an persönlicher Ausrüstung tatsächlich zugeladen werden kann.

4

Vor der Fahrt

4.6.3 Caravan richtig beladen



- ▶ Die technisch zulässige Gesamtmasse nie überschreiten.
- ▶ Die Ladung gleichmäßig auf die linke und die rechte Fahrzeugseite verteilen.
- ▶ Alle Gegenstände so verstauen, dass sie nicht verrutschen können.
- ▶ Schwere Gegenstände (Vorzelt, Konserven u. Ä.) in Achsnähe verstauen. Zum Verstauen schwerer Gegenstände eignen sich vor allem tiefer gelegene Stauräume, deren Türen sich nicht in Fahrtrichtung öffnen lassen.
- ▶ Leichtere Gegenstände (Wäsche) in die Dachstauschränke stapeln.
- ▶ Den Caravan nie hecklastig beladen.

Die empfohlene Anordnung der Zuladung lässt sich nicht konsequent durchführen, weil die Staumöglichkeiten im gesamten Caravaninnern verteilt sind. Darauf achten, dass schwere Teile in Achsnähe und im unteren Bereich, d. h. dicht über dem Fahrzeugboden, verstaut werden. Schwere Gegenstände (Vorzelt, Konserven u. Ä.) eventuell im Zugfahrzeug verstauen.



Bild 3 Falsche Gewichtsverteilung

Falsch beladen

Auseinander liegende Lasten (Bild 3) ergeben Schleuderneigung. Dachlasten verschlechtern die Fahreigenschaften und setzen den Schwerpunkt nach oben. Dadurch wird die Schleuderneigung verstärkt.

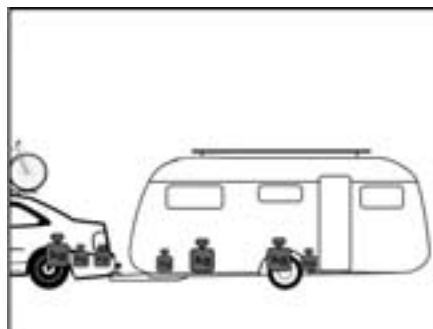


Bild 4 Richtige Gewichtsverteilung

Richtig beladen

Schwere Gegenstände wie Vorzelt, Konserven u. Ä. nicht im Caravan, sondern im Zugfahrzeug unterbringen. Fahrräder auf dem Dach des Zugfahrzeugs befestigen. Alle Lasten nahe der Achse verstauen (Bild 4).

4

Vor der Fahrt

4.6.4 Anhänge-, Stütz- und Achslast



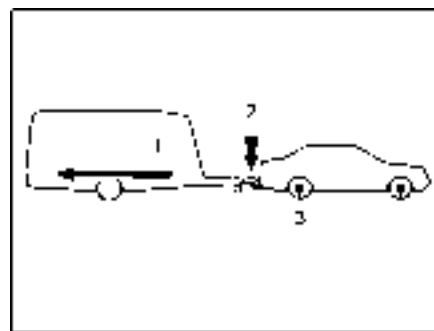
- ▶ Wenn der Caravan für eine Höchstgeschwindigkeit von 100 km/h zugelassen ist, immer die maximal mögliche Stützlast einstellen.



- ▷ Die Stützlast des Caravans darf maximal 100 kg betragen.



- ▷ Wichtig für die Wahl von Zugfahrzeug und Anhänger sind Angaben, die in den Fahrzeugpapieren aufgeführt sind.
- ▷ Zur Tempo-100-Regelung siehe auch Abschnitt 5.1.



- 1 Anhängelast
- 2 Stützlast
- 3 Achslast

Bild 5 Anhänge-, Stütz-, Achslast

Anhängelast

Die in den Fahrzeugpapieren angegebene Anhängelast (Bild 5,1) des Zugfahrzeugs gibt Auskunft darüber, welches **Maximalgewicht** das Zugfahrzeug ziehen darf. Die Anhängelast bezieht sich auf das **tatsächliche** Gewicht des Caravans und **nicht** auf die technisch zulässige Gesamtmasse des Caravans.

Beispiel

Das Zugfahrzeug darf 1200 kg ziehen. Wenn der Caravan eine technisch zulässige Gesamtmasse von 1200 kg hat und tatsächlich 900 kg wiegt, kann man ihn mit weiteren 300 kg beladen. Wenn dagegen der Caravan eine technisch zulässige Gesamtmasse von 1400 kg hat, darf er nur bis maximal 1200 kg beladen werden.

Stützlast

Die Stützlast (Bild 5,2) gibt an, mit welchem Gewicht die Deichsel des Caravans auf die Anhängerkupplung des Zugfahrzeugs drücken darf. Angaben darüber finden sich in der Beschreibung der Anhängerkupplung und in den Fahrzeugpapieren. Eine Anhängerkupplung, die eine zulässige Stützlast von 50 kg hat, darf also keinen beladenen Caravan mit einer Stützlast von 75 kg tragen. Zusätzlich muss die Stützlast bei der technisch zulässigen Gesamtmasse des Zugfahrzeugs berücksichtigt werden. Gegebenenfalls muss die Zuladung im Zugfahrzeug um den Betrag der Stützlast reduziert werden.

Die technisch zulässige Gesamtmasse für das Zugfahrzeug und für den Caravan nie überschreiten.

Nur wenn die Stützlast optimal auf die Kombination aus Zugfahrzeug und Caravan abgestimmt ist, erreicht das Gespann seine größte Fahrstabilität und Straßenverkehrssicherheit. Die optimale Stützlast ist gleichzeitig die maximal mögliche Stützlast.

- Den Fahrzeugpapieren und der Beschreibung der Anhängerkupplung die Angaben über die maximal zulässige Stützlast entnehmen.
- Wenn in den Fahrzeugpapieren und in der Beschreibung der Anhängerkupplung unterschiedliche Werte angegeben sind: Den **niedrigsten** Wert wählen. Dieser Wert ist die **maximal mögliche Stützlast** für das Gespann.
- Die Stützlast vor jeder Fahrt prüfen, z. B. mit einer Stützlastwaage. Um einen korrekten Wert zu erhalten, die Stützlastwaage senkrecht unter dem Kupplungsmaul positionieren und die Deichsel des Caravans waagrecht stellen.
- Die Zuladung im Caravan so verteilen, dass die gemessene Stützlast der maximal möglichen Stützlast möglichst nahe kommt. Die maximal mögliche Stützlast dabei nicht überschreiten.

Achslast Die Achslast (Bild 5,3) ist ebenfalls in den Fahrzeugpapieren des Zugfahrzeugs angegeben und weist die zulässige Höchstlast für Vorder- und Hinterachse aus. Die Achslast darf durch einen Anhänger nicht überschritten werden. Wo welche Kräfte im Gespann wirken, zeigt die oben stehende Zeichnung.

4.6.5 Dachlasten



- ▶ Das Dach nur betreten, wenn eine Dachreling angebaut ist. Nur über die Leiter am Heck auf das Dach steigen.
- ▶ Die Leiter nur dann betreten, wenn die hinteren Kurbelstützen ausgefahren sind **oder** der Caravan am Zugfahrzeug angekuppelt ist **oder** der Caravan hinten kippstabil unterbaut ist. Der Caravan kann sonst nach hinten kippen. Absturzgefahr!
- ▶ Vorsicht beim Betreten der Leiter. Es besteht Rutschgefahr bei feuchter oder vereister Leiter.
- ▶ Vorsicht beim Betreten des Daches. Es besteht Rutschgefahr bei feuchtem oder vereistem Dach.
- ▶ Das Dach nicht zu schwer beladen. Mit zunehmender Dachlast verschlechtern sich das Fahrverhalten und das Bremsverhalten.



- ▷ Wenn das Fahrzeug mit einer Dachreling ausgestattet ist, können an der Dachreling Lastenträger für Dachlasten befestigt werden (z. B. für Surfbrett, Schlauchboot oder leichte Kanus). Spezielle Trägersysteme sind als Zubehör erhältlich. Der autorisierte Handelspartner oder die Servicestelle berät gerne.
- ▷ Die maximal zulässige Dachlast beträgt 100 kg.
- ▷ Das Dach des Fahrzeugs ist nicht für eine Punktbelastung ausgelegt. Vor dem Betreten des Daches den Trittbereich großflächig abdecken. Geeignet sind Materialien mit einer glatten oder weichen Oberfläche wie z. B. eine dicke Styroporplatte.
- ▷ Dachlasten sicher mit Spanngurten verzurren. Keine Gummiexpander verwenden.
- ▷ Die Gesamthöhe des Fahrzeugs bei beladenem Dachgepäckträger beachten.



- ▷ Im Zugfahrzeug eine Notiz mit der Gesamthöhe gut sichtbar anbringen. Bei Brücken und Durchfahrten muss dann nicht mehr gerechnet werden.

4

Vor der Fahrt

4.7 PVC-Fußbodenbelag



- ▷ Schuhe mit spitzen Absätzen können bleibende Druckstellen im PVC-Fußbodenbelag hinterlassen. Daher im Fahrzeug keine Schuhe mit spitzen Absätzen tragen.
- ▷ Aufgelegte Gummimatten bzw. längeres Einwirken z. B. von Ketchup, Möhrensaft, Kugelschreibertinte, Blut oder Lippenstift können zu Verfärbungen des PVC-Bodenbelags führen. Flecken auf dem Boden möglichst immer sofort entfernen.

4.8 Fernsehgerät



- ▶ Vor Fahrtbeginn das Fernsehgerät von der Auflage entfernen und sicher verstauen.
- ▶ Vor Fahrtbeginn den Flachbildschirm und die Bildschirmhalterung in die Grundposition bringen und sichern. Falls die Bildschirmhalterung in einen TV-Schrank eingebaut ist: TV-Schrank schließen.
- ▶ Vor jeder Fahrt prüfen, ob sich die Antenne in Parkposition befindet. Unfallgefahr! Parkposition heißt: Die Antenne zeigt nach hinten, ist ganz abgesenkt und ist in dieser Position verriegelt.



- ▷ Weitere Informationen zum Positionieren des Flachbildschirms siehe Kapitel 7.

Halterung im TV-Schrank

Der Flachbildschirm ist im TV-Schrank an einem Auszug befestigt.

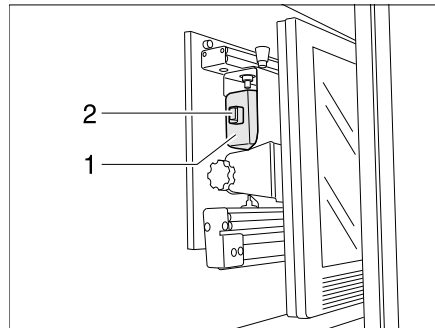


Bild 6 Halterung im TV-Schrank

Flachbildschirm verstauen:

- Flachbildschirm in Ausgangsstellung drehen und ggf. einrasten lassen.
- Halterung für den Flachbildschirm am Griffstück (Bild 6,1) hineinschieben, bis der Riegel (Bild 6,2) einschnappt.
- TV-Schrank schließen.

4

Vor der Fahrt

Halterung mit Gelenkarm

Der Flachbildschirm ist an einem Gelenkarm befestigt.

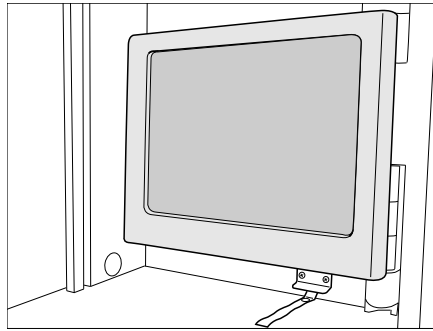


Bild 7 Halterung mit Gelenkarm

Flachbildschirm verstauen:

- Flachbildschirm in Ausgangsstellung zurückschwenken und einrasten lassen.

Halterung mit Schwenkarm

Der Flachbildschirm ist an einem Schwenkarm befestigt.

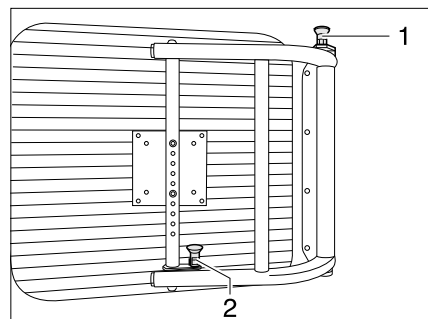


Bild 8 Halterung mit Schwenkarm

Flachbildschirm verstauen:

- Flachbildschirm in Ausgangsstellung zurückschwenken, bis die beiden Einrastknöpfe (Bild 8,1 und 2) einrasten.

4

Vor der Fahrt

4.9 Verkehrssicherheit



- ▶ Regelmäßig vor der Fahrt oder im Abstand von 2 Wochen den Reifendruck prüfen. Ein falscher Reifendruck verursacht übermäßigen Verschleiß und kann zur Beschädigung der Reifen bis hin zum Platzen führen. Das Fahrzeug kann außer Kontrolle geraten.

Vor Fahrtbeginn Checkliste durcharbeiten:

Zugfahrzeug mit Caravan

Nr.	Prüfungen	geprüft
1	Alle Fahrzeugpapiere sind an Bord	
2	Zwei Außenspiegel am Zugfahrzeug angebracht	
3	Stützlast nicht über- oder unterschritten	
4	Reifen in ordnungsgemäßem Zustand	
5	Beleuchtungseinrichtung funktioniert	
6	Auflaufbremse funktioniert	
7	Bremsen reagieren gleichmäßig	
8	Gespann bleibt beim Bremsen in der Spur	
9	Gesamthöhe festgestellt und notiert. Die Höhenangabe im Zugfahrzeug griffbereit aufbewahren	

Wasseranlage Wohnaufbau

10	Fahrbarer Abwassertank im Gaskasten verstaut und gesichert	
11	Wasseranlage bei Frostgefahr geleert. Wasserhähne und Ablasshähne offen	

Wohnaufbau außen

12	Markise ganz eingedreht	
13	Dach schnee- und eisfrei (im Winter)	
14	Außenanschlüsse getrennt und Leitungen verstaut	
15	Externe Stützen entfernt	
16	Kurbelstützen und Deichselstützrad ganz nach oben gekurbelt	
17	Unterlegkeile entfernt und verstaut	
18	Eintrittstufe sicher verstaut	
19	Außenklappen geschlossen und verriegelt	
20	Auffahrrampe eingeschoben und gesichert	
21	Eingangstür verschlossen	

Wohnaufbau innen

22	Fenster und Dachhauben geschlossen und verriegelt	
23	Fernsehgerät im TV-Schrank befestigt oder von der Auflage entfernt und sicher verstaut	
24	Fernsehantenne eingezogen (sofern eingebaut)	
25	Lose Teile verstaut oder befestigt	
26	Offene Ablagen abgeräumt	
27	Im Dachschränk der Vorzeltleuchte keine Gaskartuschen oder andere leicht entflammable Materialien gelagert	
28	Kühlschranktür gesichert	
29	Kühlschrank auf 12-V-Betrieb umgestellt	

4


Vor der Fahrt

Nr.	Prüfungen	geprüft
30	Alle Schubladen und Klappen geschlossen	
31	Innentüren und Tisch gesichert	
32	Wohnraumbett in die untere Halteschiene eingehängt	
33	Hubtisch abgesenkt und an den Sitzbänken befestigt	
34	Klappbare Betten oder verstellbare Betten gesichert	

Gasanlage

35	Gasflaschen im Gaskasten verdrehsicher festgezurr	
36	Schutzkappe auf Gasflasche aufgesetzt	
37	Haupt-Absperrventil an der Gasflasche und Gasabsperrentile geschlossen	

Elektrische Anlage

38	<p>Batteriespannung der Wohnraumbatterie (siehe Kapitel 9) prüfen. Wird am Panel eine zu geringe Batteriespannung angezeigt, muss die Wohnraumbatterie nachgeladen werden. Die Hinweise im Kapitel 9 beachten</p> <p> ▷ Reise mit voll geladener Wohnraumbatterie beginnen.</p>	
----	--	--

Kapitelübersicht

In diesem Kapitel finden Sie Hinweise zum Fahren mit dem Caravan.

Die Hinweise betreffen im Einzelnen:

- die Fahrgeschwindigkeit
- die Bremsen
- das Rückwärtsfahren

5.1 Caravanbetrieb



- ▶ Während der Fahrt dürfen sich keine Personen im Caravan aufhalten.
- ▶ Die Caravans sind konstruktiv für eine technisch zulässige Höchstgeschwindigkeit von 100 km/h ausgelegt. Deshalb niemals schneller als 100 km/h fahren.
- ▶ Die Geschwindigkeitsbeschränkungen der einzelnen Länder immer beachten (siehe Kapitel 17).

Wesentliche Abweichungen beim Fahren mit dem Caravan gegenüber dem Fahren ohne Caravan sind die größere Fahrzeugbreite und Fahrzeuglänge, eine geringere Beschleunigung und der längere Bremsweg. Deshalb die Fahrweise auf das veränderte Fahrverhalten beim Fahren mit dem Caravan einstellen.

Die Höchstgeschwindigkeit für Gespanne in Deutschland beträgt zurzeit 80 km/h. Unter den folgenden Voraussetzungen kann auf Autobahnen und Kraftfahrstraßen mit 100 km/h gefahren werden:

- Der Caravan ist technisch für eine Höchstgeschwindigkeit von 100 km/h ausgelegt.
- Die technisch zulässige Gesamtmasse des Zugfahrzeugs überschreitet nicht 3,5 t.
- Das Zugfahrzeug ist mit ABS oder ABV ausgestattet.
- Die Reifen des Caravans sind jünger als 6 Jahre (siehe Kapitel 14).
- Die Reifen des Caravans tragen mindestens das Geschwindigkeits-Symbol "L" (siehe Kapitel 14).
- Der Caravan ist mit hydraulischen Achsstoßdämpfern ausgestattet.
- Die Stützlast entspricht der maximal möglichen Stützlast (siehe Abschnitt 4.6.4).
- Die bei der Zulassungsstelle erhältliche Tempo-100-Plakette ist an der Rückseite des Caravans angebracht.
- Die technisch zulässige Gesamtmasse des Caravans übersteigt nicht die Masse im fahrbereiten Zustand des Zugfahrzeugs.
- Der Caravan ist ausgestattet mit einer Sicherheitskupplung gemäß ISO 11555-1 oder mit einer anderen technischen Einrichtung, deren Betriebserlaubnis einen sicheren Betrieb bis 120 km/h bestätigt.

Wahlweise kann das Zugfahrzeug mit einem speziellen elektronischen, fahrdynamischen Stabilitäts-System für den Anhängerbetrieb ausgestattet sein. Über das Stabilitäts-System muss eine Bestätigung des Herstellers vorliegen und es muss in den Fahrzeugpapieren eingetragen sein.



- ▷ Der Fahrzeugführer ist dafür verantwortlich, dass die Voraussetzungen für eine Fahrt mit 100 km/h erfüllt sind.
- ▷ Wenn der Caravan bereits vom Hersteller für Tempo-100-Regelung ausgelegt ist, ist dies in den Zulassungsdokumenten des Caravans vermerkt.
- ▷ Die Bescheinigung für die Zulassung zur Tempo-100-Regelung während der Fahrt immer mitführen.

5

Während der Fahrt

5.2 Bremsen



- ▶ Mängel an der Bremsanlage sofort von einer autorisierten Fachwerkstatt beheben lassen.

Zu Beginn jeder Fahrt

Zu Beginn jeder Fahrt durch eine Test-Bremse prüfen:

- Funktioniert die Auflaufbremse?
- Reagieren die Bremsen gleichmäßig?
- Bleibt das Gespann beim Bremsen in der Spur?

5.3 Rückwärtsfahrt



- ▷ Beim Rückwärtsfahren reagiert der Caravan genau entgegengesetzt den Lenkbewegungen des Zugfahrzeugs. Wenn Sie mit dem Zugfahrzeug nach links einschlagen, läuft der Caravan nach rechts!
- ▷ Nie ohne zweite Person als Einweiser zurücksetzen.

Bei allen Modellen mit Rückfahrautomatik ist ein Zurücksetzen des Caravans problemlos möglich. Zusätzlich zum Rollwiderstand eine Restbremskraft berücksichtigen.

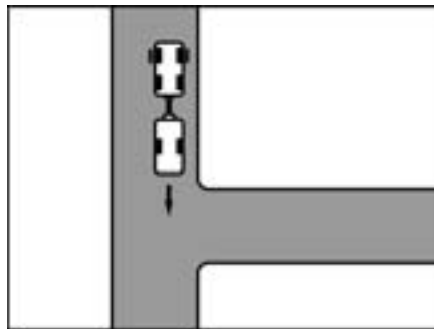


Bild 9 Anfahrt

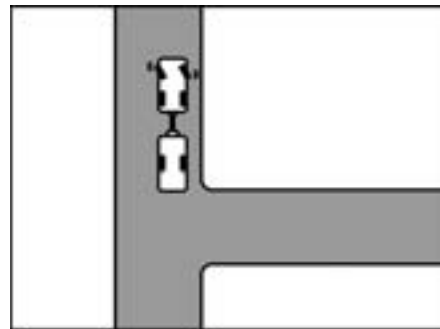


Bild 10 Links einschlagen

Rückwärts fahren:

- So weit an die Einfahrt fahren, bis das Heck des Caravans etwa auf der Höhe der Einfahrt ist (Bild 9).
- Bei stehendem Gespann nach links einschlagen (Bild 10).
- Vorsichtig rückwärts fahren. Der Caravan schwenkt nach rechts.

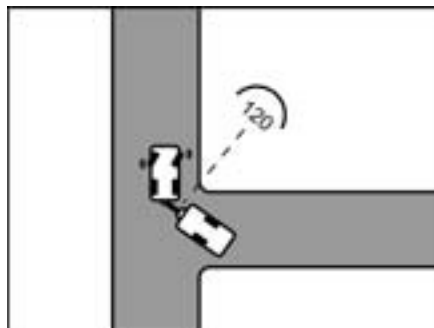


Bild 11 Anfahrt

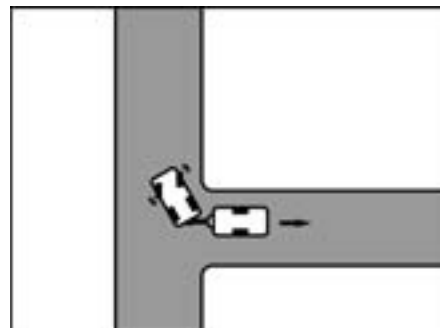


Bild 12 Rechts einschlagen



- ▷ Der Winkel zwischen den Fahrzeugen darf nicht zu eng werden, da sonst die Ecken aneinander stoßen. Dabei können die Fahrzeuge erheblich beschädigt werden. Einweisen lassen!

5

Während der Fahrt

- Sobald beide Fahrzeuge in einem Winkel von ca. 120° zueinander stehen, anhalten (Bild 11).
- Nach rechts einschlagen und vorsichtig rückwärts fahren (Bild 12).
- Weiter rückwärts fahren, ggf. mit dem Lenkrad leicht korrigieren.
- Auf den letzten 2 bis 3 m nochmals nach links einschlagen, damit das Gespann gerade steht.

Kapitelübersicht

In diesem Kapitel finden Sie Hinweise zum Aufstellen des Fahrzeugs.

Die Hinweise betreffen im Einzelnen:

- die Feststellbremse
- die Unterlegkeile
- die Bedienung der Stützen
- die Eintrittstufe
- den fahrbaren Abwassertank
- den 230-V-Anschluss
- den Kühlschrank



- ▷ Das Fahrzeug so aufstellen, dass es möglichst waagrecht steht. Das Fahrzeug gegen Wegrollen sichern.
- ▷ Tiere (insbesondere Mäuse) können im Wageninneren erhebliche Schäden anrichten. Um dies zu vermeiden, das Fahrzeug nach dem Aufstellen regelmäßig auf Schäden oder entsprechende Spuren von Tieren untersuchen.

6.1 Feststellbremse

Beim Abstellen des Fahrzeugs die Feststellbremse fest anziehen.

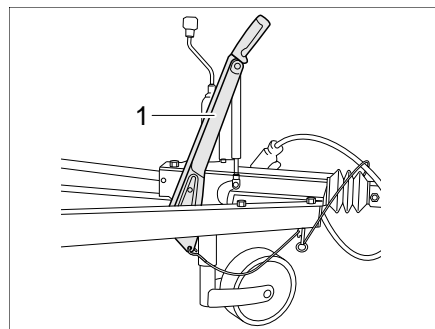


Bild 13 Feststellbremse

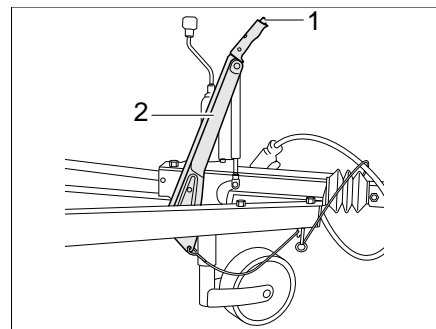


Bild 14 Alternative: Feststellbremse

Feststellbremse lösen

- Zum Lösen den Bremshebel (Bild 13,1) nach oben ziehen und dann absenken.

Alternative: Feststellbremse lösen

- Zum Lösen auf den Sicherungsknopf (Bild 14,1) drücken und den Bremshebel (Bild 14,2) absenken.



- ▷ Vor dem Lösen der Feststellbremse den Bremshebel leicht anheben. So lässt sich der unter Federdruck stehende Sicherungsknopf leichter eindrücken.
- ▷ Bei Frostgefahr die Feststellbremse ab und zu lösen und wieder anziehen. So wird ein Festfrieren oder Festrostern vermieden. Vor dem Lösen der Feststellbremse das Fahrzeug gegen Wegrollen sichern.

6

Caravan aufstellen

6.2 Unterlegkeile

Selbst bei leichten Steigungen oder Gefällen die beiden Unterlegkeile verwenden. Die Unterlegkeile befinden sich jeweils vorne an der Unterseite des Caravans.

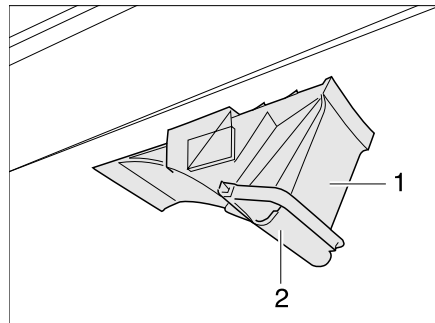


Bild 15 Unterlegkeil

- Entnehmen:
- Den Haltebügel (Bild 15,1) nach unten schwenken.
 - Den Unterlegkeil (Bild 15,2) aus der Halterung nehmen.

6.3 Kurbelstützen



- ▷ Die angebauten Kurbelstützen nicht als Wagenheber verwenden. Die Kurbelstützen dienen nur der Stabilisierung des abgestellten Fahrzeugs. Die Fahrzeugräder dürfen nicht entlastet werden.
- ▷ Beim Aufstellen des Fahrzeugs darauf achten, dass die Kurbelstützen gleichmäßig belastet werden.
- ▷ Die Kurbelstützen vor dem Wegfahren bis zum Anschlag nach oben drehen.



- ▷ Bei weichem oder nachgiebigem Untergrund eine großflächige Platte unter die Stützen legen, um ein Einsinken in den Untergrund zu vermeiden.

Zur Stabilisierung des abgestellten Caravans die serienmäßig angebauten Kurbelstützen verwenden.

Mit Hilfe des Deichselstützrads den Caravan waagrecht stellen. Zur Kontrolle eine kleine Wasserwaage verwenden.

Nachdem der Caravan vollständig waagrecht steht, die Kurbelstützen herunterkurbeln.



- ▷ Die Spindel der Kurbelstützen nicht einfetten. Kurbelstütze mit handelsüblichem Teflon-Spray einsprühen.

6

Caravan aufstellen

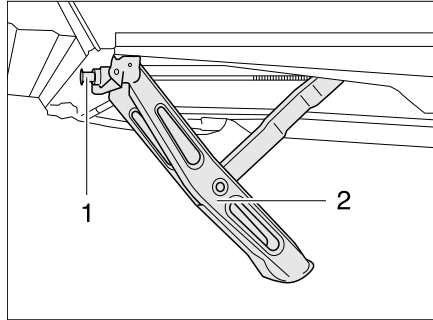


Bild 16 Kurbelstütze heruntergekurbelt

- Herunterkurbeln:*
- Die serienmäßig beigelegte Handkurbel auf den Sechskant (Bild 16,1) der Kurbelstütze (Bild 16,2) stecken.
 - Die Handkurbel im Uhrzeigersinn drehen. Die Kurbelstütze wird nach unten geschwenkt.

- Nach oben kurbeln:*
- Die Handkurbel entgegen dem Uhrzeigersinn drehen. Die Kurbelstütze wird nach oben geschwenkt.

6.4 Eintrittstufe (frei stehend)



- ▶ Darauf achten, dass die Eintrittstufe auf festem und ebenem Boden steht. So wird ein Umkippen der Eintrittstufe vermieden.
- ▶ Eintrittstufe nicht an den Kanten betreten. Rutschgefahr!
- ▶ Eintrittstufe am Boden verankern, z. B. mit Zeltheringen. Die Eintrittstufe kann dann nicht wegrutschen.

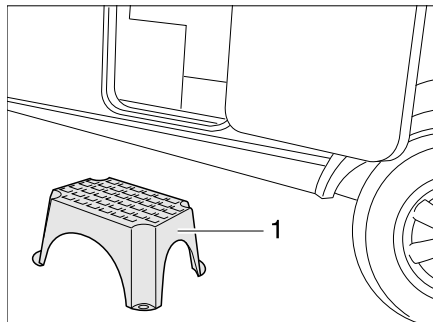


Bild 17 Eintrittstufe (frei stehend)

- Die Eintrittstufe (Bild 17,1) vor den Eingang des Caravans stellen.

6 Caravan aufstellen

6.5 Abwassertank, fahrbar

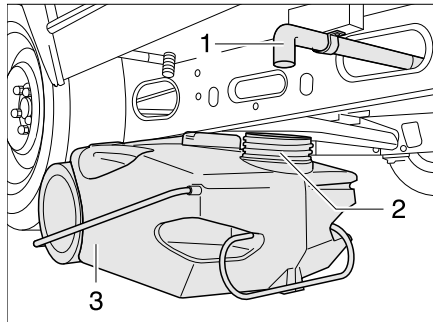


Bild 18 Abwassertank, fahrbar

Der Abwassertank (Bild 18,1) wird während der Fahrt im Gaskasten des Caravans aufbewahrt. Das Ablaufrohr (Bild 18,3) des Caravans befindet sich am Fahrzeugboden in Fahrtrichtung links.

Bevor die Wasseranlage benutzt wird: Abwassertank so unter den Caravan stellen, dass die Öffnung (Bild 18,2) des Abwassertanks unter dem Ablaufrohr steht.

6.6 230-V-Anschluss

Das Fahrzeug kann an eine 230-V-Versorgung angeschlossen werden (siehe Kapitel 9).

6.7 Kühlschrank

Der 12-V-Betrieb des Kühlschranks funktioniert nur, wenn ein Zugfahrzeug angeschlossen ist und der Fahrzeugmotor läuft. Wenn der Fahrzeugmotor abgestellt ist, den Kühlschrank auf 230-V-Betrieb oder Gasbetrieb umstellen.

Kapitelübersicht

In diesem Kapitel finden Sie Hinweise zum Wohnen im Fahrzeug.

Die Hinweise betreffen im Einzelnen:

- das Öffnen und Schließen der Türen und Außenklappen
- das Heizen des Fahrzeugs
- das Lüften des Fahrzeugs
- das Öffnen und Schließen der Fenster und Rollos
- das Öffnen und Schließen der Dachhauben
- das Umbauen von Tischen
- das Positionieren des Fernsehgeräts
- die Leuchten
- das Vergrößern der Sitzgruppen
- die Benutzung der Betten

7.1 Türen



► Nur mit verriegelten Türen fahren.



- ▷ Das Verriegeln der Türen kann verhindern, dass sich die Türen von selbst öffnen, z. B. bei einem Unfall.
- ▷ Verriegelte Türen verhindern auch das ungewollte Eindringen von außen, z. B. bei Ampelstopp.
- ▷ Beim Verlassen des Fahrzeugs immer die Türen verriegeln.
- ▷ Bei Eingangstüren mit Linksanschlag erfolgt das Verriegeln und Öffnen spiegelbildlich zur dargestellten Eingangstür.

7.1.1 Eingangstür, außen (Drehgriff)

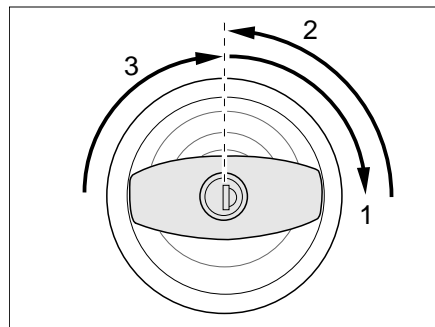


Bild 19 Türschloss Eingangstür, außen, öffnen

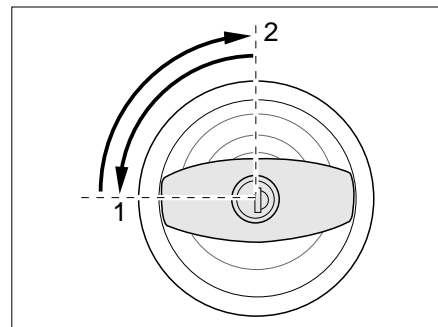


Bild 20 Türschloss Eingangstür, außen, verriegeln

- Öffnen:**
- Schlüssel in Schließzylinder stecken und im Uhrzeigersinn drehen (Bild 19,1), bis das Türschloss entriegelt ist.
 - Schlüssel in Mittelstellung zurückdrehen (Bild 19,2) und abziehen.
 - Türknauf im Uhrzeigersinn drehen (Bild 19,3), bis Türschloss entriegelt ist.

- Verriegeln:**
- Schlüssel in Schließzylinder stecken und eine viertel Umdrehung entgegen dem Uhrzeigersinn drehen (Bild 20,1).
 - Schlüssel in Mittelstellung zurückdrehen (Bild 20,2) und abziehen.

7

Wohnen

7.1.2 Eingangstür, außen (Klappgriff)

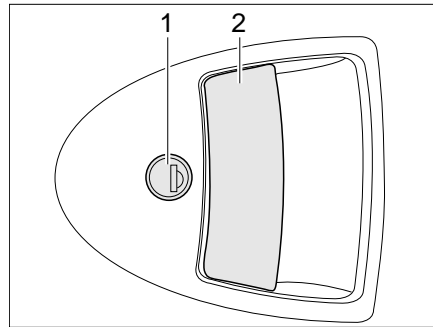


Bild 21 Türschloss, außen

- Öffnen:**
- Schlüssel in Schließzylinder (Bild 21,1) stecken und im Uhrzeigersinn drehen, bis das Türschloss entriegelt ist.
 - Schlüssel in Mittelstellung zurückdrehen und abziehen.
 - Am Türgriff (Bild 21,2) ziehen. Die Tür ist geöffnet.

- Verriegeln:**
- Schlüssel in Schließzylinder (Bild 21,1) stecken und entgegen dem Uhrzeigersinn drehen, bis das Türschloss verriegelt ist.
 - Schlüssel in Mittelstellung zurückdrehen und abziehen.

7.1.3 Eingangstür, innen

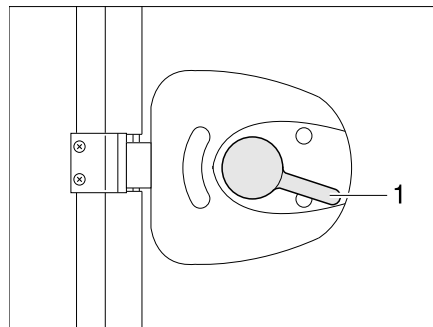


Bild 22 Türschloss Eingangstür, innen, offen

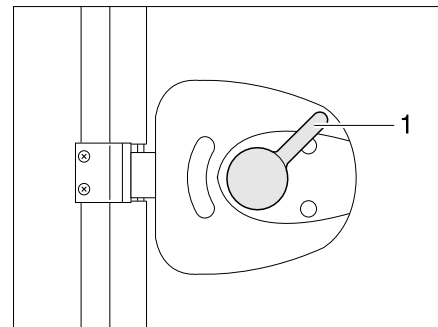


Bild 23 Türschloss Eingangstür, innen, verriegelt

- Öffnen:**
- Den Türgriff (Bild 22,1) nach unten drücken.

- Verriegeln:**
- Den Türgriff (Bild 23,1) ca. 45° nach oben drücken und in dieser Stellung stehen lassen.

7

Wohnen

7.1.4 Eingangstür, geteilt

Die geteilte Eingangstür kann mit den Verriegelungshebeln so eingestellt werden, dass nur das Oberteil der Eingangstür zu öffnen ist. Das Unterteil der Eingangstür bleibt verschlossen.

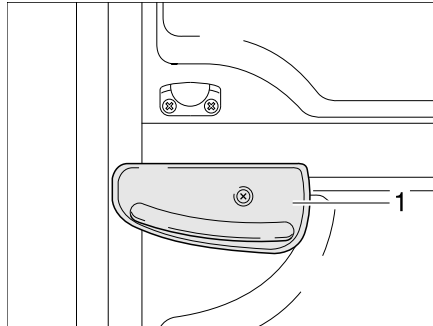


Bild 24 Verriegelungshebel am Türunterteil

Türoberteil öffnen:

- Das Türunterteil verriegeln. Dazu Verriegelungshebel (Bild 24,1) eine viertel Umdrehung im Uhrzeigersinn drehen.
- Türoberteil öffnen.



- ▷ Bei Eingangstüren mit Rechtsanschlag erfolgt das Verriegeln und Öffnen spiegelbildlich zur dargestellten Eingangstür.

7.1.5 Insektenschutz an der Eingangstür, ausziehbar



- ▷ Den Insektenschutz ganz öffnen, bevor die Eingangstür geschlossen wird.

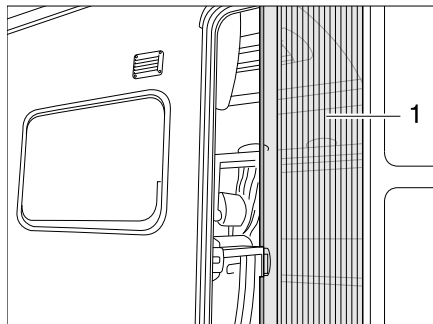


Bild 25 Insektenschutz

Schließen:

- Insektenschutz an der Leiste (Bild 25,1) ganz herausziehen.

Öffnen:

- Insektenschutz an der Leiste (Bild 25,1) in Ausgangsstellung zurückschieben.

7

Wohnen

7.1.6 Verdunklungsrollo an Eingangstür

Das Verdunklungsrollo der Eingangstür befindet sich im oberen Rollokasten.

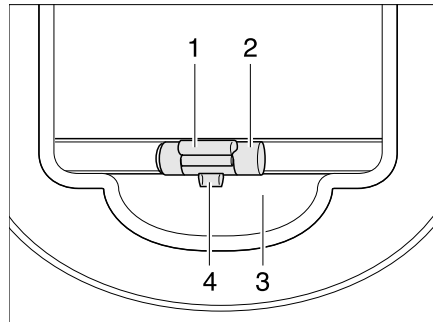


Bild 26 Verdunklungsrollo

- Schließen:**
- Das Verdunklungsrollo am Griff (Bild 26,2) nach unten ziehen und einrasten lassen.
- Öffnen:**
- Das Verdunklungsrollo am Griff (Bild 26,2) leicht nach unten ziehen und die Entriegelungsleiste (Bild 26,1) nach außen drücken. Die Verriegelung (Bild 26,4) löst sich aus der Aufnahme (Bild 26,3).
 - Das Verdunklungsrollo am Griff langsam zurückführen.

7.2 Außenklappen



- ▷ Vor Fahrtbeginn alle Außenklappen schließen und die Klappenschlösser verriegeln.
- ▷ Zum Öffnen und Schließen der Außenklappe alle Schlösser öffnen oder schließen, die an der Außenklappe angebaut sind.



- ▷ Beim Verlassen des Fahrzeugs alle Außenklappen schließen.

Die am Fahrzeug angebauten Außenklappen sind mit einheitlichen Schließzylindern ausgestattet. Deshalb können alle Schlösser mit demselben Schlüssel geöffnet werden.

7

Wohnen

7.2.1 Klappenschloss Heckklappe, außen

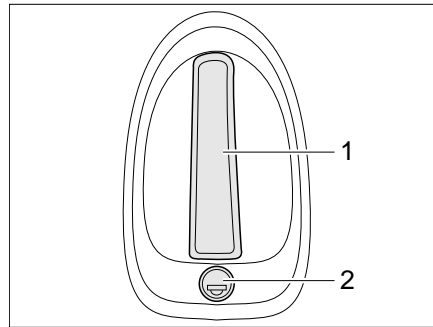


Bild 27 Klappenschloss Heckklappe, außen

- Öffnen:**
- Schlüssel in Schließzylinder (Bild 27,2) stecken und drehen, bis das Klappenschloss entriegelt ist.
 - Schlüssel in Mittelstellung zurückdrehen und abziehen.
 - Am Griff (Bild 27,1) ziehen. Die Heckklappe ist geöffnet.

- Verriegeln:**
- Schlüssel in Schließzylinder (Bild 27,2) stecken und drehen, bis das Klappenschloss verriegelt ist.
 - Schlüssel in Mittelstellung zurückdrehen und abziehen.

7.2.2 Klappenschloss Heckklappe, innen

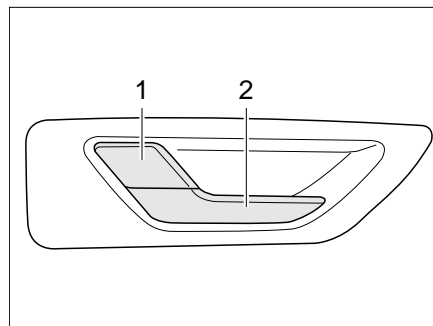


Bild 28 Klappenschloss Heckklappe, innen

- Öffnen:**
- Am Griff (Bild 28,2) ziehen. Das Klappenschloss wird entriegelt. Der Sicherungshebel (Bild 28,1) springt automatisch heraus.

- Verriegeln:**
- Den Sicherungshebel (Bild 28,1) drücken.

7

Wohnen

7.2.3 Klappenschloss mit Griffschale



- ▷ Zum Öffnen der Außenklappe alle Schlossgriffe gleichzeitig ziehen, die an der Außenklappe angebaut sind.

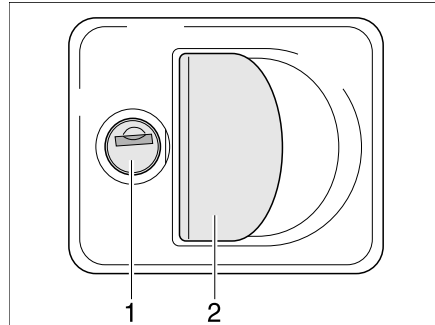


Bild 29 Klappenschloss mit Griffschale

- Öffnen:**
- Schlüssel in Schließzylinder (Bild 29,1) stecken und eine viertel Umdrehung drehen. Das Klappenschloss ist entriegelt.
 - Schlüssel abziehen.
 - Am Schlossgriff (Bild 29,2) ziehen. Die Außenklappe ist geöffnet.

- Schließen:**
- Außenklappe vollständig schließen.
 - Schlüssel in Schließzylinder stecken und eine viertel Umdrehung drehen. Das Klappenschloss ist verriegelt.
 - Schlüssel abziehen.

7.2.4 Klappenschloss, ellipsenförmig



- ▷ Bei Regen kann Wasser in das geöffnete Klappenschloss eindringen. Deshalb den Schlossgriff schließen.

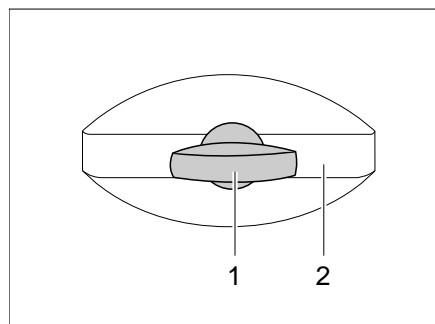


Bild 30 Klappenschloss, ellipsenförmig, verschlossen

- Öffnen:**
- Schlüssel in Schließzylinder (Bild 30,1) stecken und eine viertel Umdrehung entgegen dem Uhrzeigersinn drehen. Schlossgriff (Bild 30,2) schnappt heraus.
 - Schlüssel abziehen.
 - Schlossgriff eine viertel Umdrehung entgegen dem Uhrzeigersinn drehen. Das Klappenschloss ist geöffnet.

7

Wohnen

- Schließen:*
- Außenklappe vollständig schließen.
 - Schlossgriff im Uhrzeigersinn drehen, bis er waagrecht steht. Das Klappenschloss ist jetzt eingerastet, jedoch noch nicht verriegelt.
 - Schlüssel in Schließzylinder stecken.
 - Schlossgriff mit eingestecktem Schlüssel eindrücken und Schlüssel eine viertel Umdrehung im Uhrzeigersinn drehen. Der Schlossgriff bleibt verriegelt.
 - Schlüssel abziehen.

7.2.5 Klappenschloss, rechteckig

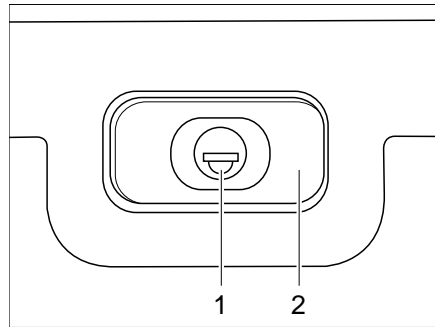


Bild 31 Klappenschloss, rechteckig, verschlossen

- Öffnen:*
- Schlüssel in Schließzylinder (Bild 31,1) stecken und eine viertel Umdrehung drehen. Schlossgriff (Bild 31,2) schnappt heraus.
 - Schlüssel abziehen.
 - Schlossgriff eine viertel Umdrehung drehen. Das Klappenschloss ist geöffnet.
- Schließen:*
- Außenklappe vollständig schließen.
 - Schlossgriff drehen, bis er waagrecht steht. Das Klappenschloss ist jetzt eingerastet, jedoch noch nicht verschlossen.
 - Schlüssel in Schließzylinder stecken.
 - Schlossgriff mit eingestecktem Schlüssel eindrücken und Schlüssel eine viertel Umdrehung drehen. Der Schlossgriff bleibt verriegelt.
 - Schlüssel abziehen.

7

Wohnen

7.2.6 Klappe für Toiletten-Kassette

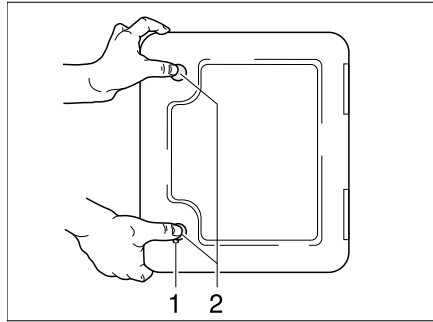


Bild 32 Klappe für Toiletten-Kassette

- Öffnen:**
- Schlüssel in Schließzylinder des Druckschlusses (Bild 32,1) stecken und eine viertel Umdrehung drehen.
 - Schlüssel abziehen.
 - Beide Druckschlösser (Bild 32,2) gleichzeitig mit dem Daumen drücken und Klappe für Toiletten-Kassette öffnen.

- Schließen:**
- Klappe für Toiletten-Kassette schließen und zudrücken.
 - Schlüssel in Schließzylinder (Bild 32,1) stecken und eine viertel Umdrehung drehen.
 - Schlüssel abziehen.

7.2.7 Außenklappe 230-V-Anschluss

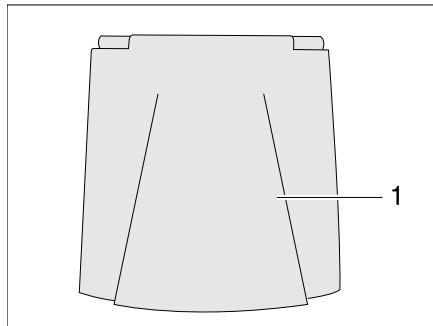


Bild 33 Außenklappe 230-V-Anschluss

- Öffnen:**
- Außenklappe (Bild 33,1) nach oben schwenken.

- Schließen:**
- Außenklappe (Bild 33,1) nach unten schwenken und zudrücken.

7.3 Heizen



- ▶ Bei Heizbetrieb wird das Abgasrohr im Kleiderschrank heiß. Deshalb keine hitzeempfindlichen Kleidungsstücke in unmittelbarer Nähe des Abgasrohres aufbewahren (siehe auch Kapitel 10).



- ▶ Die Bedienung der Heizung ist im Kapitel 10 beschrieben.

7

Wohnen

7.4 Lüften



- ▶ Der Sauerstoff im Fahrzeuginnenen wird durch die Atmung und durch den Betrieb von gasbetriebenen Einbaugeräten verbraucht. Daher muss der Sauerstoff ständig ersetzt werden. Zu diesem Zweck sind im Fahrzeug Zwangslüftungen (z. B. Dachhauben mit Zwangslüftung, Pilzdachlüfter oder Bodenlüfter) eingebaut. Zwangslüftungen weder von innen noch von außen abdecken, z. B. mit einer Wintermatte, oder zustellen. Zwangslüftungen von Schnee und Laub freihalten. Es droht Erstickungsgefahr durch erhöhten CO₂-Gehalt.



- ▷ Bei bestimmten Witterungsverhältnissen kann trotz ausreichender Belüftung an metallischen Gegenständen Kondenswasser auftreten (z. B. an der Bodenfahwerk-Verschraubung).
- ▷ An Durchbrüchen (z. B. Pilzdachlüftern, Dachhaubenrändern, Steckdosen, Einfüllstutzen, Klappen usw.) können zusätzliche Kältebrücken entstehen.

Kondenswasser

Durch häufiges und gezieltes Lüften für ständigen Luftaustausch sorgen. Nur auf diese Weise wird verhindert, dass sich bei kühler Witterung Kondenswasser bildet. Wenn Heizleistung, Luftverteilung und Lüftung aufeinander abgestimmt sind, lässt sich in kühlen Jahreszeiten ein angenehmes Wohnklima schaffen. Das Fahrzeug bei längerer Standzeit ab und zu gut durchlüften, v. a. im Sommer, weil Hitzestau möglich ist.

7.5 Fenster



- ▷ Die Fenster sind mit Verdunklungsrollo und Insektenschutzrollo ausgestattet. Verdunklungsrollo und Insektenschutzrollo schnappen nach Lösen der Verriegelung durch Zugkraft selbstständig in die Ausgangsstellung zurück. Um die Zugmechanik nicht zu beschädigen, das Verdunklungsrollo oder Insektenschutzrollo festhalten und langsam in die Ausgangsstellung zurückführen.
- ▷ Rollos nicht über einen längeren Zeitraum geschlossen halten, da sonst mit erhöhter Materialermüdung zu rechnen ist.
- ▷ Wenn das Verdunklungsrollo vollständig geschlossen ist, kann es bei starker Sonneneinstrahlung zu einem Hitzestau zwischen dem Verdunklungsrollo und der Fensterscheibe kommen. Das Fenster kann beschädigt werden. Deshalb bei starker Sonneneinstrahlung das Verdunklungsrollo nur zu 2/3 schließen.
- ▷ Vor Fahrtbeginn die Fenster schließen.
- ▷ Je nach Witterung die Fenster so weit schließen, dass keine Feuchtigkeit eindringen kann.
- ▷ Zum Öffnen und Schließen der Ausstellfenster alle Verriegelungshebel öffnen oder schließen, die am Ausstellfenster angebaut sind.



- ▷ Beim Verlassen des Fahrzeugs immer die Fenster schließen.
- ▷ Im Inneren der Acrylglas-Doppelscheibe kann sich bei starken Temperaturunterschieden oder extremen Witterungsverhältnissen ein leichter Beschlag aus Kondenswasser bilden. Die Scheibe ist so konstruiert, dass bei steigenden Außentemperaturen das Kondenswasser wieder verdunsten kann. Eine Beschädigung der Acrylglas-Doppelscheibe durch Kondenswasser ist nicht zu befürchten.

7.5.1 Ausstellfenster mit Dreh-Ausstellern



- ▷ Beim Ausstellen der Ausstellfenster darauf achten, dass keine Verwindungen auftreten. Ausstellfenster gleichmäßig ausstellen und schließen.

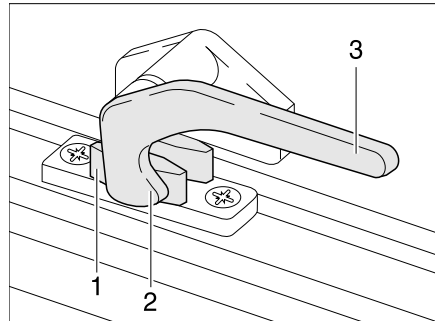


Bild 34 Verriegelungshebel in Stellung "geschlossen"

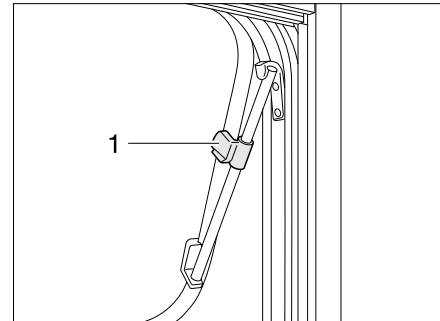


Bild 35 Ausstellfenster mit Dreh-Ausstellern, geöffnet

- Öffnen:**
- Den Verriegelungshebel (Bild 34,3) eine viertel Umdrehung zur Fenstermitte hin drehen.
 - Ausstellfenster bis zur gewünschten Stellung öffnen und mit Rändelknopf (Bild 35,1) feststellen.

Das Ausstellfenster bleibt in der gewünschten Stellung arretiert.

- Schließen:**
- Rändelknopf (Bild 35,1) drehen, bis Arretierung freigegeben wird.
 - Das Ausstellfenster schließen.
 - Den Verriegelungshebel (Bild 34,3) eine viertel Umdrehung zum Fenster-rahmen hin drehen. Die Verriegelungsnase (Bild 34,2) liegt auf der Innenseite der Fensterverriegelung (Bild 34,1).

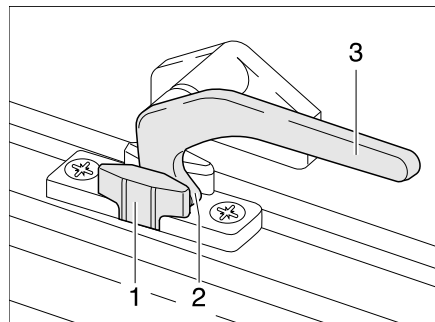


Bild 36 Verriegelungshebel in Stellung "Dauerbelüftung"

Dauerbelüftung

Mit dem Verriegelungshebel lässt sich das Ausstellfenster in 2 verschiedene Stellungen bringen:

- in Stellung "Dauerbelüftung" (Bild 36)
- in Stellung "fest verschlossen" (Bild 34)

Um das Ausstellfenster in Stellung "Dauerbelüftung" zu bringen:

- Den Verriegelungshebel (Bild 36,3) eine viertel Umdrehung zur Fenstermitte hin drehen.
- Ausstellfenster leicht nach außen drücken.
- Den Verriegelungshebel wieder zurückdrehen. Die Verriegelungsnase (Bild 36,2) dabei in die Aussparung der Fensterverriegelung (Bild 36,1) einfahren.

Das Ausstellfenster darf während der Fahrt nicht in Stellung "Dauerbelüftung" stehen.

Bei Regen kann Spritzwasser in den Wohnbereich eindringen, wenn das Ausstellfenster in Stellung "Dauerbelüftung" steht. Deshalb die Ausstellfenster vollständig schließen.

7.5.2 Ausstellfenster mit Automatik-Ausstellern



- ▷ Das Fenster ganz öffnen, um die Arretierung freizugeben. Wenn die Arretierung nicht freigegeben und das Fenster trotzdem geschlossen wird, kann das Fenster wegen des großen Gegendrucks reißen.
- ▷ Beim Ausstellen der Ausstellfenster darauf achten, dass keine Verwindungen auftreten. Ausstellfenster gleichmäßig ausstellen und schließen.

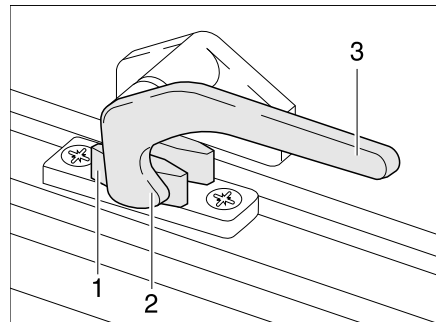


Bild 37 Verriegelungshebel in Stellung "geschlossen"

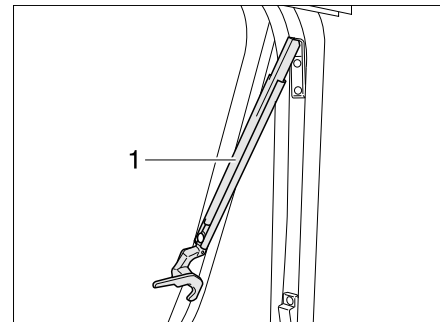


Bild 38 Ausstellfenster mit Automatik-Ausstellern, geöffnet

- Öffnen:**
- Den Verriegelungshebel (Bild 37,3) eine viertel Umdrehung zur Fenstermitte hin drehen.
 - Ausstellfenster bis zur gewünschten Raststellung öffnen. Der Automatik-Aussteller (Bild 38,1) rastet selbstständig ein.

Das Ausstellfenster bleibt in der gewünschten Stellung arretiert.

- Schließen:**
- Ausstellfenster so weit ausstellen, bis die Arretierung freigegeben wird.
 - Das Ausstellfenster schließen.
 - Den Verriegelungshebel (Bild 37,3) eine viertel Umdrehung zum Fenster-rahmen hin drehen. Die Verriegelungsnase (Bild 37,2) liegt auf der Innenseite der Fensterverriegelung (Bild 37,1).

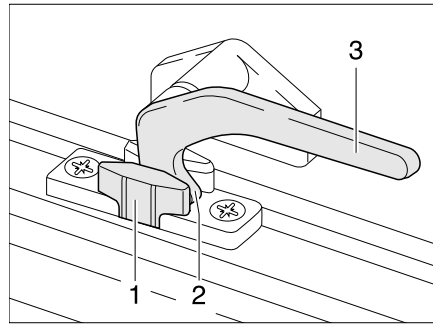


Bild 39 Verriegelungshebel in Stellung "Dauerbelüftung"

Dauerbelüftung

Mit dem Verriegelungshebel lässt sich das Ausstellfenster in zwei verschiedene Stellungen bringen:

- in Stellung "Dauerbelüftung" (Bild 39)
- in Stellung "fest verschlossen" (Bild 37).

Um das Ausstellfenster in Stellung "Dauerbelüftung" zu bringen:

- Den Verriegelungshebel (Bild 39,3) eine viertel Umdrehung zur Fenstermitte hin drehen.
- Das Ausstellfenster leicht nach außen drücken.
- Den Verriegelungshebel eine viertel Umdrehung zum Fensterrahmen hin drehen. Die Verriegelungsnase (Bild 39,2) dabei in die Aussparung der Fensterverriegelung (Bild 39,1) einfahren.

Das Ausstellfenster darf während der Fahrt nicht in Stellung "Dauerbelüftung" stehen.

Bei Regen kann Spritzwasser in den Wohnbereich eindringen, wenn das Ausstellfenster in Stellung "Dauerbelüftung" steht. Deshalb die Ausstellfenster vollständig schließen.

7.5.3 Verdunklungsrollo und Insektenschutzrollo



- ▷ Die Rollos vor der Fahrt öffnen. Wenn die Rollos geschlossen sind, kann die Federwelle durch die Erschütterungen beschädigt werden.



- ▷ Je nach Fenstergröße sind die Rollos mit einem oder mit zwei Griffen ausgestattet.

Die Fenster sind mit Verdunklungsrollo und Insektenschutzrollo ausgestattet. Verdunklungsrollo und Insektenschutzrollo lassen sich getrennt voneinander bedienen.

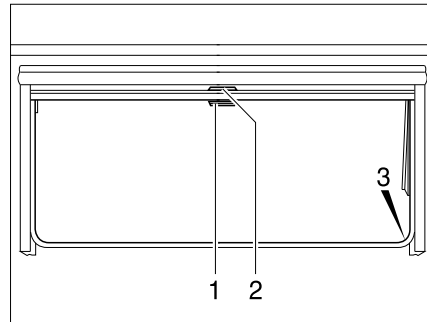


Bild 40 Ausstellfenster

Verdunklungsrollo Das Verdunklungsrollo befindet sich im oberen Rollokasten.

- Schließen:*
- Verdunklungsrollo am Griff (Bild 40,2) nach unten ziehen. Wenn das Verdunklungsrollo ganz geschlossen wird, das Verdunklungsrollo auf beiden Seiten am Fensterrahmen in die Arretierung (Bild 40,3) einhängen.
- Öffnen:*
- Wenn das Verdunklungsrollo vollständig geschlossen ist: Den Griff (Bild 40,2) nach unten drücken und den Griff dabei leicht nach innen ziehen. Das Verdunklungsrollo aus den Arretierungen links und rechts am Fensterrahmen aushängen.
 - Wenn sich das Verdunklungsrollo in Zwischenposition befindet: Den Griff (Bild 40,2) leicht nach unten ziehen, bis sich die Arretierung gelöst hat.
 - Verdunklungsrollo am Griff langsam zurückführen.

Insektenschutzrollo Das Insektenschutzrollo befindet sich im oberen Rollokasten.

- Schließen:*
- Insektenschutzrollo am Griff (Bild 40,1) nach unten ziehen und auf beiden Seiten am Fensterrahmen in die Arretierung (Bild 40,3) einhängen.
- Öffnen:*
- Griff (Bild 40,1) nach unten drücken und den Griff dabei leicht nach innen ziehen. Das Insektenschutzrollo aus den Arretierungen links und rechts am Fensterrahmen aushängen.
 - Insektenschutzrollo am Griff langsam zurückführen.

7.5.4 Verdunklungsrollo Bugfenster

Das Bugfenster ist mit einem Verdunklungsrollo ausgestattet.

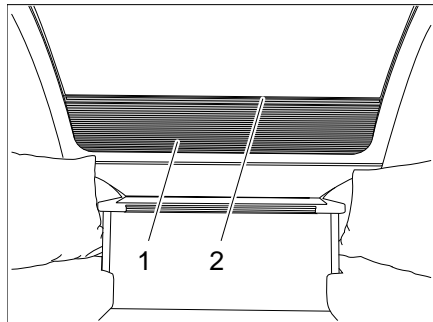


Bild 41 Verdunklungsrollo Bugfenster

Verdunklungsrollo Das Verdunklungsrollo befindet sich im unteren Rollokasten.

- Schließen:** ■ Verdunklungsrollo an der Einkerbung (Bild 41,2) nach oben ziehen.
- Öffnen:** ■ Verdunklungsrollo (Bild 41,1) an der Einkerbung (Bild 41,2) nach unten ziehen.

7.6 Dachhauben

Je nach Modell sind im Fahrzeug Dachhauben mit oder ohne Zwangslüftung eingebaut. Wenn eine Dachhaube ohne Zwangslüftung eingebaut ist, erfolgt die Zwangslüftung über Pilzdachlüfter.



- ▶ Die Lüftungsöffnungen der Zwangslüftungen stets offen halten. Zwangslüftungen niemals abdecken, z. B. mit einer Wintermatte, oder zustellen. Zwangslüftungen von Schnee und Laub freihalten.



- ▷ Die Dachhauben sind mit Verdunklungsrollo oder faltverdarkung und mit Insektenschutzrollo oder faltbarem Insektenschutz ausgestattet. Verdunklungsrollo und Insektenschutzrollo schnappen nach Lösen der Verriegelung durch Zugkraft selbstständig in die Ausgangsstellung zurück. Um die Zugmechanik nicht zu beschädigen, das Verdunklungsrollo oder Insektenschutzrollo festhalten und langsam in die Ausgangsstellung zurückführen.
- ▷ Rollos nicht über einen längeren Zeitraum geschlossen halten, da sonst mit erhöhter Materialermüdung zu rechnen ist.
- ▷ Wenn das Verdunklungsrollo bzw. die faltverdarkung vollständig geschlossen ist, kann es bei starker Sonneneinstrahlung zu einem Hitzestau zwischen dem Verdunklungsrollo/der faltverdarkung und der Dachhaube kommen. Die Dachhaube kann beschädigt werden. Deshalb bei starker Sonneneinstrahlung das Verdunklungsrollo/die faltverdarkung nur zu 2/3 schließen. Die Dachhaube leicht öffnen oder in Lüftungsstellung bringen.
- ▷ Je nach Witterung die Dachhauben so weit schließen, dass keine Feuchtigkeit eindringen kann.
- ▷ Die Dachhauben nicht betreten.
- ▷ Vor Fahrtbeginn die Dachhauben schließen.
- ▷ Vor Fahrtbeginn die Verriegelung der Dachhauben prüfen.
- ▷ Vor Fahrtbeginn die Verdunklungsrollos bzw. die faltverdarkungen öffnen.
- ▷ Die Dichtungen der Dachhauben mindestens 1 x jährlich mit Talkum einreiben.



▷ Beim Verlassen des Fahrzeugs immer die Dachhauben schließen.

7.6.1 Dachhaube mit Schnappverschluss (Variante 1)

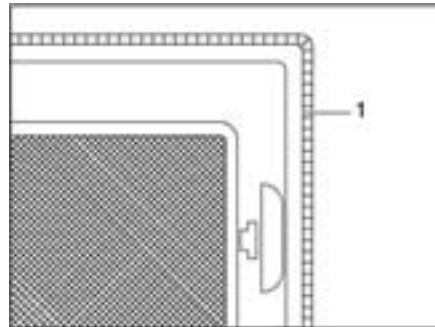


Bild 42 Zwangslüftung

Je nach Modell ist im Toilettenraum eine Dachhaube mit Zwangslüftung (Bild 42,1) eingebaut.

Die Dachhaube kann ein- oder beidseitig hochgestellt werden.

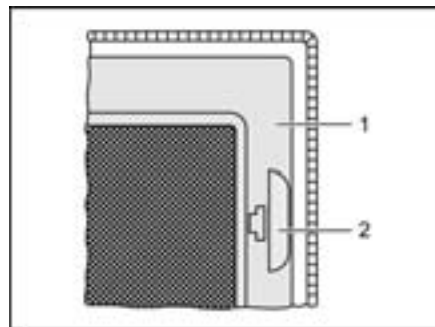


Bild 43 Insektenschutz

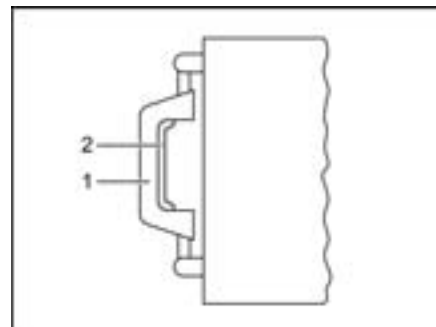


Bild 44 Dachhaube, Griff

- Öffnen:**
- Am Griff (Bild 43,2) ziehen.
 - Insektenschutz (Bild 43,1) nach unten klappen.
 - Schnappverschluss (Bild 44,2) zur Innenseite der Dachhaube drücken. Gleichzeitig mit dem Griff (Bild 44,1) die Dachhaube nach oben drücken.
 - Insektenschutz (Bild 43,1) nach oben schwenken, bis er einrastet.

- Schließen:**
- Am Griff (Bild 43,2) ziehen.
 - Insektenschutz (Bild 43,1) nach unten klappen.
 - An beiden Griffen (Bild 44,1) die Dachhaube kräftig nach unten ziehen, bis beide Schnappverschlüsse eingerastet sind.
 - Insektenschutz (Bild 43,1) nach oben schwenken, bis er einrastet.

Verdunklungsrollo

Um das Verdunklungsrollo zu schließen und zu öffnen:

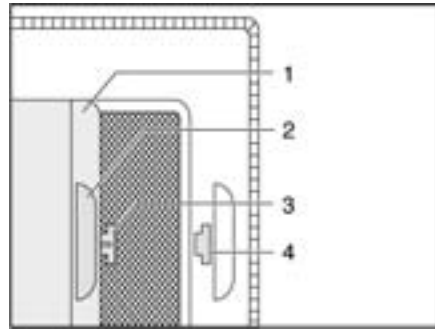


Bild 45 Verdunklungsrollo

Schließen: ■ Verdunklungsrollo (Bild 45,1) am Griff (Bild 45,2) ziehen und Haken (Bild 45,3) in die Öffnung (Bild 45,4) einhängen.

Öffnen: ■ Haken (Bild 45,3) aus der Öffnung (Bild 45,4) ziehen und Verdunklungsrollo zurückführen.

7.6.2 Dachhaube mit Schnappverschluss (Variante 2)

Die Dachhaube kann ein- oder beidseitig hochgestellt werden.

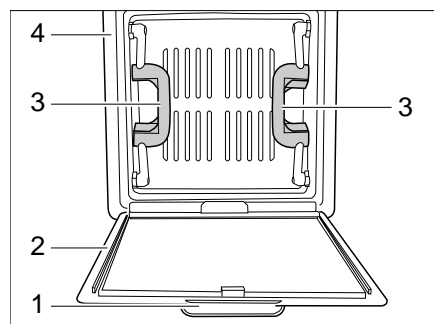


Bild 46 Dachhaube mit Schnappverschluss (Variante 2)

Öffnen: ■ Den Insektenschutz (Bild 46,2) am Griff (Bild 46,1) nach unten ziehen. Der Insektenschutz klappt nach unten.
 ■ Die Dachhaube an beiden Griffen (Bild 46,3) nach oben drücken.
 ■ Den Insektenschutz nach oben klappen und am Rahmen (Bild 46,4) einrasten.

Schließen: ■ Den Insektenschutz (Bild 46,2) am Griff (Bild 46,1) nach unten ziehen. Der Insektenschutz klappt nach unten.
 ■ Die Dachhaube an beiden Griffen (Bild 46,3) kräftig nach unten ziehen.
 ■ Den Insektenschutz nach oben klappen und am Rahmen (Bild 46,4) einrasten.

7.6.3 Heki-Dachhaube (mini und midi)

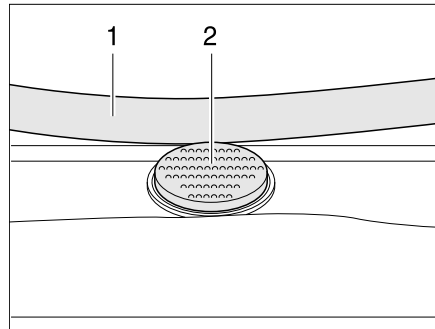


Bild 47 Sicherungsknopf an der Heki-Dachhaube

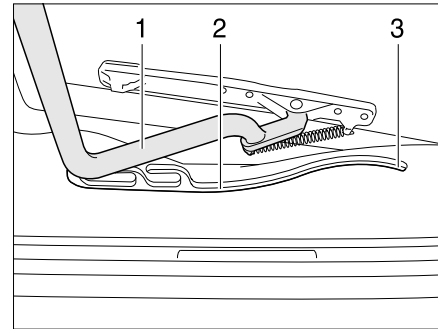


Bild 48 Heki-Dachhaube, Führung

Die Heki-Dachhaube wird einseitig ausgestellt.

- Öffnen:**
- Den Sicherungsknopf (Bild 47,2) drücken und den Bügel (Bild 47,1) mit beiden Händen nach unten ziehen.
 - Den Bügel (Bild 48,1) in den Führungen (Bild 48,2) bis in die hinterste Position (Bild 48,3) ziehen.

- Schließen:**
- Den Bügel (Bild 48,1) mit beiden Händen leicht nach oben drücken.
 - Den Bügel in den Führungen zurückschieben.
 - Den Bügel mit beiden Händen nach oben drücken, bis der Bügel oberhalb des Sicherungsknopfes (Bild 47,2) liegt.

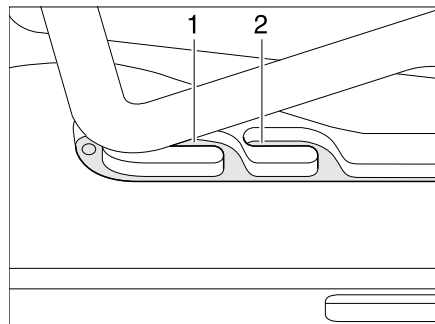


Bild 49 Heki-Dachhaube in Lüftungsstellung

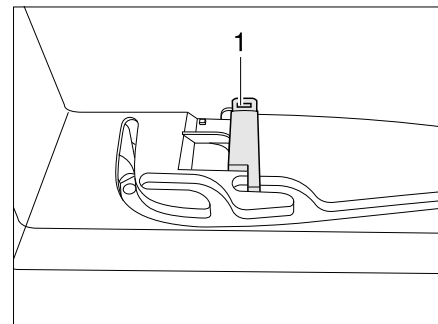


Bild 50 Verriegelung Lüftungsstellung

Lüftungsstellung

Die Heki-Dachhaube kann in zwei Lüftungsstellungen gebracht werden: Schlechtwetterstellung (Bild 49,1) und Mittelstellung (Bild 49,2). Je nach Modell kann die Dachhaube in der Mittelstellung mit dem Riegel (Bild 50,1) verriegelt werden.

- Den Sicherungsknopf (Bild 47,2) drücken und den Bügel (Bild 47,1) mit beiden Händen nach unten ziehen.
- Den Bügel in den Führungen (Bild 48,2) bis zur gewünschten Stellung ziehen.
- Den Bügel leicht nach oben drücken und in die gewählte Führung (Bild 49,1 oder 2) schieben und ggf. verriegeln.

Faltverdunklung

Um die Faltverdunklung zu schließen und zu öffnen:

- Schließen:*
- Die Faltverdunklung am Griff ausziehen und an gewünschter Position loslassen. Die Faltverdunklung bleibt in dieser Position stehen.
- Öffnen:*
- Die Faltverdunklung am Griff langsam in Ausgangsstellung schieben.

Insektenschutz

Um den Insektenschutz zu schließen und zu öffnen:

- Schließen:*
- Den Insektenschutz am Griff zum gegenüberliegenden Griff der Faltverdunklung ziehen.
- Öffnen:*
- Den Griff am Insektenschutz hinten drücken. Die Arretierung wird gelöst.
 - Den Insektenschutz am Griff langsam zurückführen.

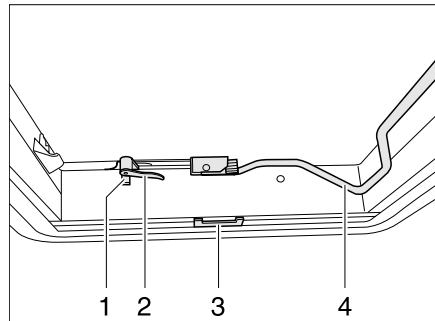
7.6.4 Heki-Dachhaube

Bild 51 Heki-Dachhaube, geschlossen

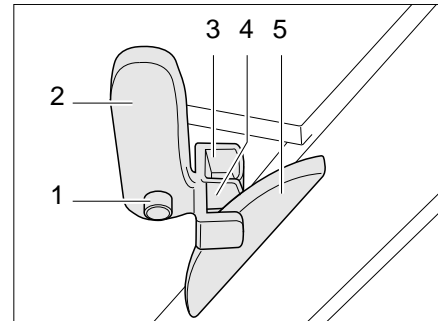


Bild 52 Heki-Dachhaube in Lüftungsstellung 1

Die Heki-Dachhaube kann einseitig ausgestellt werden.

- Öffnen:*
- Sicherungsknopf (Bild 51,1) drücken und Verriegelungshebel (Bild 51,2) eine viertel Umdrehung nach innen drehen.
 - Bügel (Bild 51,4) nach unten aus der Arretierung ziehen.
 - Heki-Dachhaube mit dem Bügel nach oben drücken.
 - Bügel wieder in die Arretierung drücken.

- Schließen:*
- Bügel (Bild 51,4) nach unten aus der Arretierung ziehen.
 - Heki-Dachhaube mit dem Bügel nach unten ziehen.
 - Verriegelungshebel (Bild 51,2 und Bild 52,2) eine viertel Umdrehung drehen. Die Nase der Dachverriegelung (Bild 52,5) muss dabei in die obere Verriegelungsgabel (Bild 52,3) eingreifen.
 - Bügel wieder in die Arretierung drücken.

Lüftungsstellung (Variante 1):

- Heki-Dachhaube öffnen und leicht nach außen drücken.
- Sicherungsknopf (Bild 52,1) drücken und Verriegelungshebel (Bild 52,2) zurückdrehen. Die Nase der Dachverriegelung (Bild 52,5) muss dabei in die untere Verriegelungsgabel (Bild 52,4) eingreifen.
- Bügel wieder in die Arretierung drücken.

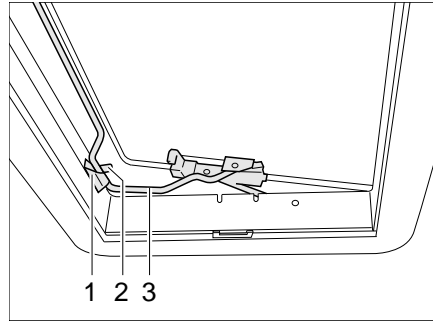


Bild 53 Heki-Dachhaube in Lüftungsstellung 2

Lüftungsstellung (Variante 2):

- Heki-Dachhaube öffnen.
- Bügel (Bild 53,3) in die Halterung (Bild 53,1) einlegen.
- Hebel (Bild 53,2) über den Bügel legen.

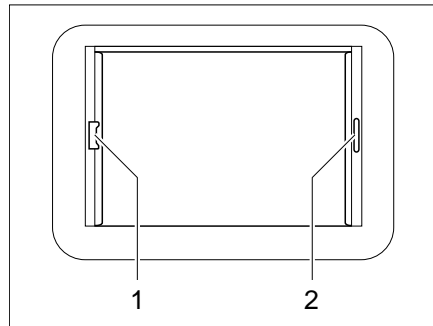


Bild 54 Heki-Dachhaube, Rollo-Verriegelung

Faltverdunklung

Um die Faltverdunklung zu schließen und zu öffnen:

- Schließen:*
- Faltverdunklung am Griff (Bild 54,2) ausziehen und an gewünschter Position loslassen. Die Faltverdunklung bleibt in dieser Position stehen.
- Öffnen:*
- Die Faltverdunklung am Griff langsam in Ausgangsstellung schieben.

Insektenschutzrollo

Um das Insektenschutzrollo zu schließen und zu öffnen:

- Schließen:*
- Insektenschutzrollo am Griff (Bild 54,1) zum gegenüberliegenden Griff der Faltverdunklung (Bild 54,2) ziehen und einrasten lassen.
- Öffnen:*
- Griff des Insektenschutzrollos hinten nach oben drücken und Insektenschutzrollo an der Faltverdunklung (Bild 54,2) aushängen.
 - Das Insektenschutzrollo am Griff langsam zurückführen.

7

Wohnen

7.7 Hubdach

Durch das Hubdach ist die Innenhöhe des Caravans variabel.

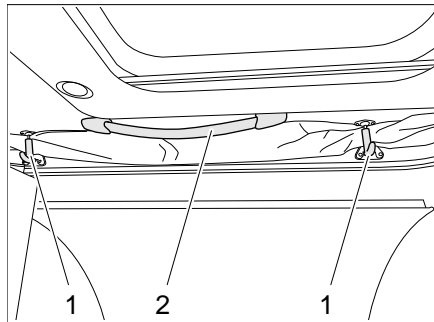


Bild 55 Hubdach

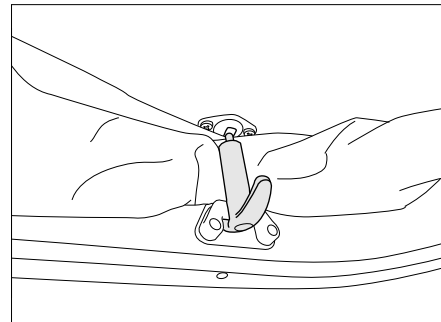


Bild 56 Sicherung



▷ Vor Fahrtbeginn muss das Hubdach geschlossen werden.

Öffnen:

- Sicherungen (Bild 55,1) durch leichtes Ziehen lösen.
- Hubdach an den Griffen (Bild 55,2) nach oben schieben.

Schließen:

- Hubdach an den Griffen (Bild 55,2) nach unten ziehen.
- Sicherungen (Bild 55,1) leicht nach unten ziehen und wieder einhaken.

7.8 Tische

7.8.1 Hängetisch mit Gelenkstützfuß

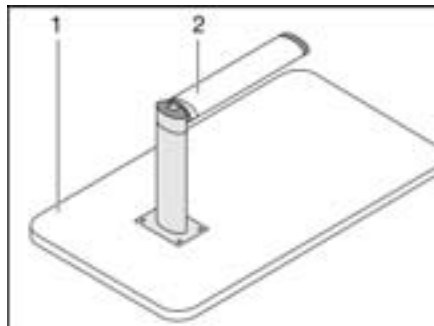


Bild 57 Bettunterbau

Der Tisch kann durch den Gelenkstützfuß als Bettunterbau benutzt werden.

Umbau zum Bettunterbau:

- Die Tischplatte (Bild 57,1) vorne ca. 45° anheben.
- Den unteren Teil des Gelenkstützfußes (Bild 57,2) nach unten ziehen und um 90° umklappen.
- Den Tisch aus der Halteleiste nehmen.
- Den Tisch in die untere Halteleiste einsetzen.

7.8.2 Schwenktisch



► Den Schwenktisch vor Fahrtbeginn verkleinern und arretieren.

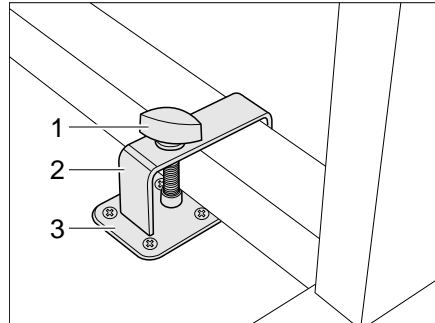


Bild 58 Arretierung Schwenktisch mit Metallgestell

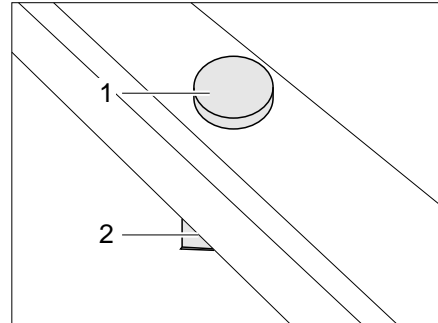


Bild 59 Arretierung Schwenktisch mit Kunststoffgestell

- Arretieren:**
- Schwenktisch neben die Halterung (Bild 58,3) bzw. auf die Halterung (Bild 59,2) stellen.
 - Den Bügel (Bild 58,2) mit der Halteschraube (Bild 58,1) über den Tischfuß legen.
 - Den Bügel und ggf. den Schwenktisch so verschieben, dass die Halteschraube (Bild 58,1 bzw. Bild 59,1) in die Halterung (Bild 58,3 bzw. Bild 59,2) geschraubt werden kann.
 - Halteschraube in die Halterung schrauben und fest anziehen.

Der Schwenktisch kann durch seinen Schwenkmechanismus als Bettunterbau benutzt werden.

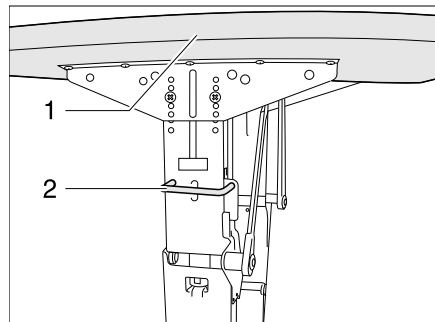


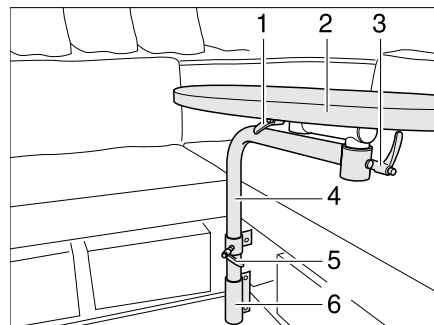
Bild 60 Verriegelung Schwenktisch mit Metallgestell

*Umbau zum Bettunterbau
(Schwenktisch mit
Metallgestell):*

- Griff (Bild 60,2) nach oben schieben.
- Tischplatte (Bild 60,1) in einem Bogen nach unten schwenken, bis der Griff einrastet.

7.8.3 Schwenktisch der Hecksitzgruppe

Die Tischplatte kann in verschiedene Positionen geschwenkt werden.



- 1 Knebelschraube
- 2 Tischplatte
- 3 Knebelschraube
- 4 Tischfuß
- 5 Knebelschraube
- 6 Aufnahme

Bild 61 Schwenktisch

Tischplatte schwenken

- Knebelschrauben (Bild 61,1, 3 und 5) lösen.
- Tischplatte (Bild 61,2) in gewünschte Position schwenken.
- Knebelschrauben wieder festziehen.

Der Schwenktisch kann für den Bettumbau abgebaut werden.

Schwenktisch für Bettumbau abbauen

- Knebelschraube (Bild 61,5) lösen.
- Tischplatte (Bild 61,2) mit Tischfuß (Bild 61,4) aus der Aufnahme (Bild 61,6) ziehen und beiseite legen.

7.8.4 Hubtisch der Rundsitzgruppe



- ▷ Der Hubtisch ist nicht am Boden befestigt. Vor der Fahrt den Hubtisch bis zum oberen Anschlag absenken und mit den beiliegenden Gurten an den Sitzbänken befestigen.

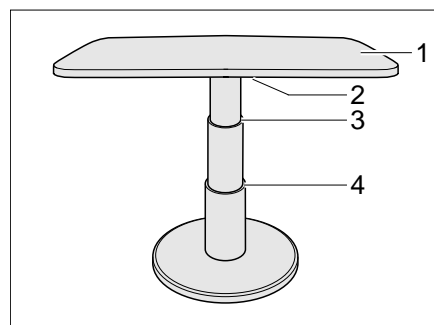


Bild 62 Hubtisch der Rundsitzgruppe

Der Hubtisch kann durch seinen Hubmechanismus als Bettunterbau benutzt werden.

Umbau zum Bettunterbau:

- Den Verriegelungshebel (Bild 62,2) nach links schwenken. Die Verriegelung ist offen.
- Die Tischplatte (Bild 62,1) in der Mitte bis zum gewünschten Anschlag (Bild 62,3 oder 4) nach unten drücken und gedrückt halten.
- Den Verriegelungshebel nach rechts schwenken. Der Hubtisch ist verriegelt.

7

Wohnen

7.9 Fernsehgerät



- ▶ Vor Fahrtbeginn das Fernsehgerät von der Auflage entfernen und sicher verstauen.
- ▶ Vor Fahrtbeginn den Flachbildschirm und die Bildschirmhalterung in die Grundposition bringen und sichern. Falls die Bildschirmhalterung in einen TV-Schrank eingebaut ist: TV-Schrank schließen.
- ▶ Vor jeder Fahrt prüfen, ob sich die Antenne in Parkposition befindet. Unfallgefahr!

Flachbildschirm im TV-Schrank

Der Flachbildschirm ist im TV-Schrank an einem Auszug befestigt.

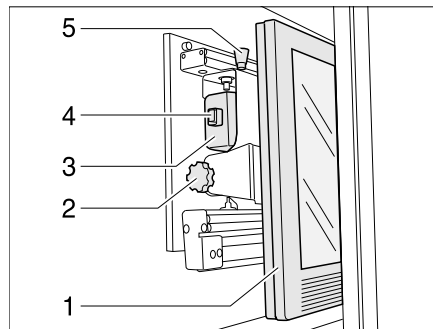


Bild 63 TV-Schrank

Fernsehkonsole nach vorn ziehen:

- Entriegelungsknopf (Bild 63,5) drücken und Halterung für den Flachbildschirm am Griffstück (Bild 63,4) bis zum Anschlag nach vorn ziehen.

Fernsehkonsole schwenken:

- Entriegelungsknopf (Bild 63,1) ziehen und Flachbildschirm (Bild 63,2) in die gewünschte Position schwenken.
- Rändelschraube (Bild 63,3) lösen.
- Gewünschte Neigung des Flachbildschirms einstellen und Rändelschraube wieder festdrehen.

Flachbildschirm mit Gelenkarm

Der Flachbildschirm ist an einem Gelenkarm befestigt.

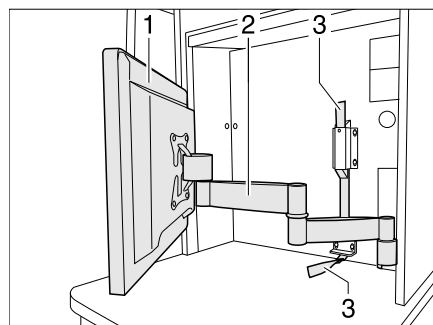


Bild 64 Flachbildschirm mit Gelenkarm

Flachbildschirm mit Gelenkarm positionieren:

- Am Textilband (Bild 64,3) ziehen, um den Gelenkarm (Bild 64,2) zu entriegeln.
- Flachbildschirm (Bild 64,1) in die gewünschte Position schwenken.
- Flachbildschirm mit beiden Händen am oberen und unteren Rand fassen und die gewünschte Neigung einstellen.

Flachbildschirm mit Schwenkarm

Der Flachbildschirm ist an einem Schwenkarm befestigt.

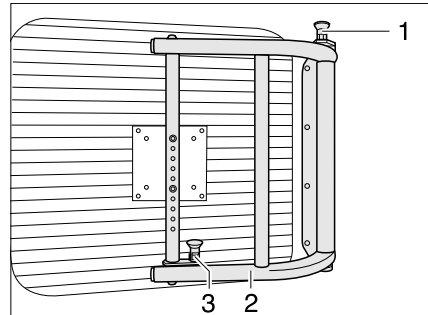


Bild 65 Schwenkarm für Flachbildschirm

Flachbildschirm mit Schwenkarm positionieren:

- Entriegelungsknöpfe (Bild 65,1 und 3) nach oben ziehen, um den Schwenkarm zu entriegeln.
- Flachbildschirm mit der Halterung (Bild 65,2) in die gewünschte Position schwenken.

7.10 Leuchten



- ▶ Glühlampen und Leuchenträger können sehr heiß sein.
- ▶ Die Glühlampen und Leuchenträger vor dem Berühren abkühlen lassen.
- ▶ Wenn die Leuchte eingeschaltet oder noch heiß ist, muss der Sicherheitsabstand zu brennbaren Gegenständen wie Stores oder Vorhängen mindestens 30 cm betragen. Brandgefahr!

7.10.1 Halogenspotleuchte (verschiebbar)

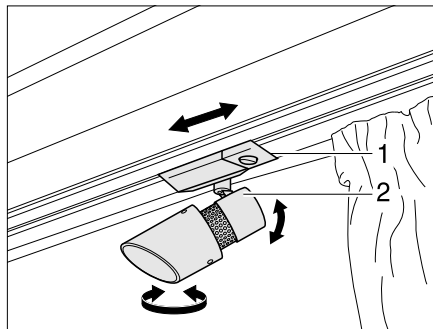


Bild 66 Halogenspotleuchte

Halogenspotleuchte drehen:

- Gehäuse (Bild 66,2) fassen und drehen.

Das Gehäuse kann in verschiedene Richtungen gedreht werden:

- nach links oder nach rechts
- nach oben oder nach unten

Halogenspotleuchte verschieben:

- Halterung (Bild 66,1) fassen.
- Halogenspotleuchte am Stangensystem entlang beliebig verschieben.

7.10.2 Halogenspotleuchte

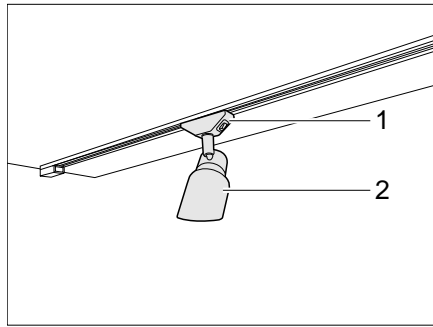


Bild 67 Halogenspotleuchte

Halogenspotleuchte versetzen:

- Halterung (Bild 67,1) fassen und um 45° drehen.
- Halogenspotleuchte (Bild 67,2) aus Schienensystem entnehmen.
- Halogenspotleuchte (Bild 67,2) an gewünschter Position in das Schienensystem einsetzen und um 45° drehen.
- An Halterung (Bild 67,1) um 45° drehen.

7.11 Mittelsitzgruppe vergrößern

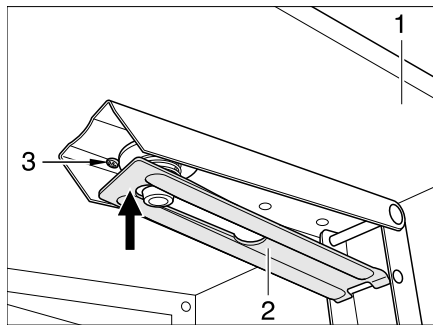


Bild 68 Stütze Sitzbankverlängerung

Ausklappen:

- Die Sitzbankverlängerung (Bild 68,1) nach oben klappen. Die Stütze (Bild 68,2) rastet selbsttätig ein.
- Das Zusatzpolster auf die Sitzbankverlängerung legen.

Einklappen:

- Das Zusatzpolster von der Sitzbankverlängerung nehmen und verstauen.
- Die Stütze (Bild 68,2) gegen den Widerstand der Spiralfeder (Bild 68,3) in Pfeilrichtung nach oben drücken. Die Sitzbankverlängerung ist entriegelt.
- Die Sitzbankverlängerung nach unten klappen.

7

Wohnen

7.12 Betten

7.12.1 Etagenbett



- ▶ Das Etagenbett nur benutzen, wenn das Sicherungsnetz aufgespannt ist.
- ▶ Das Etagenbett maximal mit 100 kg belasten.
- ▶ Kleinkinder nie unbeaufsichtigt im Etagenbett lassen.
- ▶ Besonders bei Kleinkindern unter 6 Jahren immer darauf achten, dass sie nicht aus dem Etagenbett fallen können.
- ▶ Für Kinder geeignete, separate Kinderbetten oder Reisekinderbetten verwenden.

Je nach Modell ist das Fahrzeug mit einem Etagenbett ausgestattet. Das Etagenbett kann ohne zusätzliche Umbauten sofort benutzt werden.

Das obere Bett immer über die serienmäßig vorhandene Aufstiegshilfe besteigen.

7.12.2 Etagenbett, klappbar



- ▶ Das Etagenbett maximal mit 100 kg belasten.
- ▶ Kleinkinder nie unbeaufsichtigt im Etagenbett lassen.
- ▶ Besonders bei Kleinkindern unter 6 Jahren immer darauf achten, dass sie nicht aus dem Etagenbett fallen können.
- ▶ Für Kinder geeignete, separate Kinderbetten oder Reisekinderbetten verwenden.

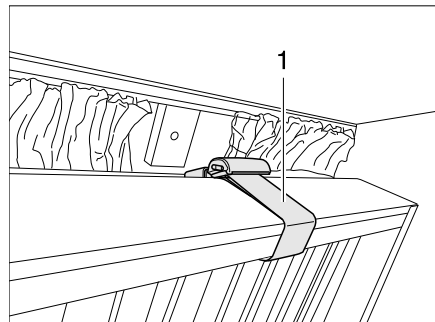


Bild 69 Etagenbett, klappbar

Wenn das Etagenbett nach oben geklappt ist, das Etagenbett mit dem Sicherungsgurt (Bild 69,1) sichern.

Je nach Modell ist das Fahrzeug mit einem klappbaren Etagenbett ausgestattet. Wenn das Etagenbett nach unten geklappt ist, kann das Etagenbett ohne zusätzliche Umbauten sofort benutzt werden.

Die Etagenbetten können nach oben geklappt werden. Der Bereich unter dem Bett ist dann als Stauraum nutzbar.

7

Wohnen

7.12.3 Festes Bett (Gasdruckfeder)

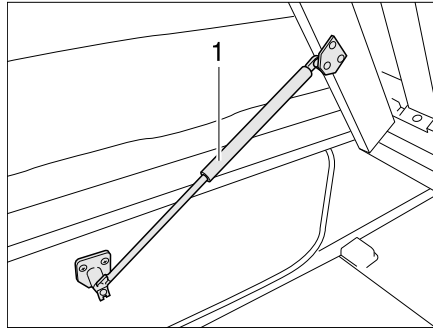


Bild 70 Festes Bett

Unter dem Bett befindet sich ein Stauraum. Zum Einräumen oder Ausräumen des Stauraums vom Fahrzeuginneren aus den Lattenrost nach oben klappen.

- Öffnen:*
- Matratze vorn anheben und auf der Blende ablegen.
 - Lattenrost anheben. Die Gasdruck-Federn (Bild 70,1) halten den Lattenrost in geöffneter Stellung.

- Schließen:*
- Lattenrost gegen den Widerstand der Gasdruck-Federn nach unten drücken.
 - Matratze gegebenenfalls hinter die Blende drücken.

7.12.4 Bett im Schlafdach

- ▶ Das Bett im Schlafdach maximal mit 200 kg belasten.
- ▶ Vor Fahrtbeginn das Schlafdach einklappen.
- ▶ Das Bett im Schlafdach nur benutzen, wenn die Absturzsicherungen aufgespannt sind.
- ▶ Kleinkinder nie unbeaufsichtigt lassen.
- ▶ Besonders bei Kleinkindern unter 6 Jahren immer darauf achten, dass sie nicht aus dem Bett fallen können.
- ▶ Die Leseleuchten im Schlafdach ausschalten, wenn das Schlafdach einklappt wird. Brandgefahr!



- ▷ Die Absturzsicherung anbringen, wenn sich die Personen bereits im Schlafdach befinden.

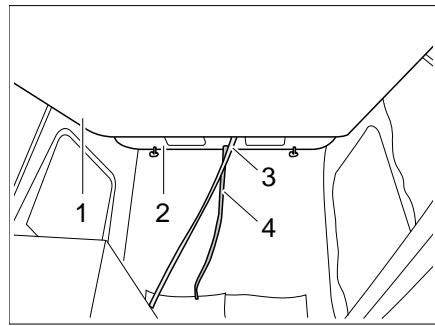


Bild 71 Bett im Hubdach

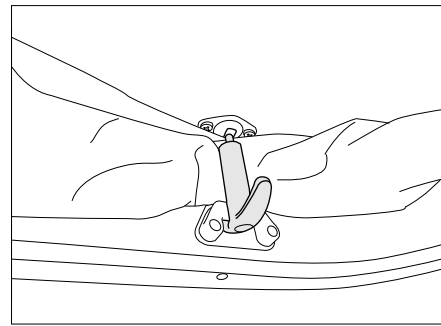


Bild 72 Sicherung Hubdach

- Öffnen:**
- Sicherungen (Bild 72) durch Ziehen lösen.
 - Schlafdach (Bild 71,2) an den Griffen mit beiden Händen nach oben drücken.
 - Matratze (Bild 71,1) an Ziehvorrichtung (Bild 71,3) nach unten ziehen bis sie hörbar einrastet.

- Schließen:**
- Gummizüge im Schlafdach schließen, damit die Stoffbälge nicht eingeklemmt werden.
 - Matratze (Bild 71,1) nach oben drücken.
 - Schlafdach an der Ziehvorrichtung (Bild 71,4) nach unten ziehen.
 - Sicherungen (Bild 72) leicht nach unten ziehen und einhaken.



- ▷ Wenn das Schlafdach eingeklappt wird: Darauf achten, dass die Absturzsicherungen und die Stoffbälge nicht eingeklemmt werden.

7

Wohnen

7.13 Sitzgruppen zum Schlafen umbauen



- ▷ Bei einem Unfall, bei einer Notbremsung oder auf unebenen Straßen können Zusatzpolster mit verstärkter Unterseite durch das Fahrzeug geschleudert werden und Teile der Ausstattung beschädigen. Vor der Fahrt die Zusatzpolster sicher verstauen oder mit den Halteriemen sichern, die dafür vorgesehen sind.

7.13.1 Längssitzgruppe und Seitensitzgruppe



- ▷ Je nach Modell kann die Sitzgruppe von der hier dargestellten in Form und Lage abweichen.

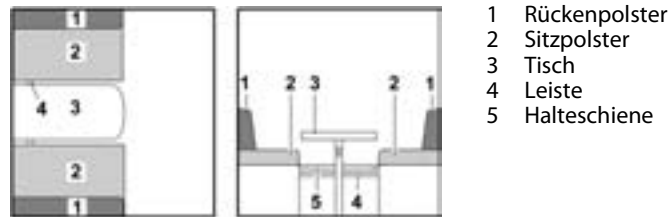


Bild 73 Vor dem Umbau

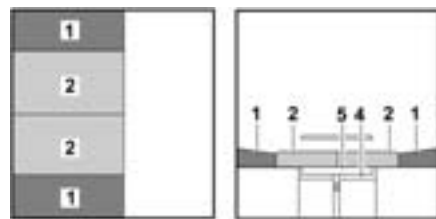


Bild 74 Nach dem Umbau

- Tisch (Bild 73,3) zum Bettunterbau umbauen (siehe Abschnitt 7.8).
- Leiste (Bild 73,4) einlegen oder zur Mitte ziehen. Die Leiste ist richtig positioniert, wenn sie die Tischplatte direkt hinter dem Tischfuß abstützt.
- Die Sitzpolster (Bild 74,2) zur Mitte ziehen.
- Die Rückenpolster (Bild 74,1) zwischen die Sitzpolster und die Wand legen.



- ▷ Je nach Modell muss zusätzlich ein beigelegtes Zusatzpolster zwischen die Sitzpolster gelegt werden.

7.13.2 Rundsitzgruppe mit rundem Tisch

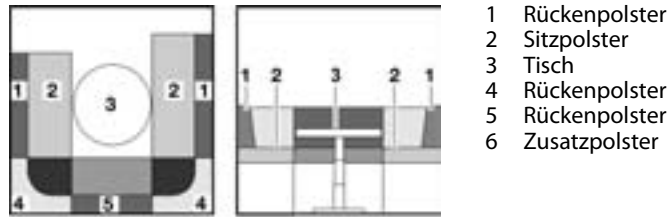


Bild 75 Vor dem Umbau

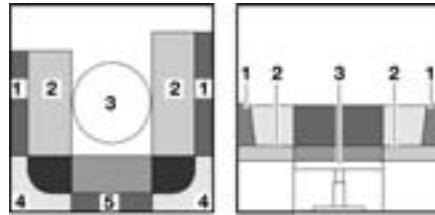


Bild 76 Während des Umbaus

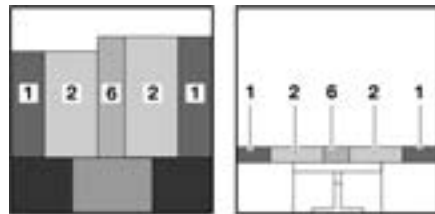
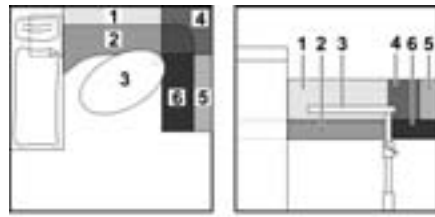


Bild 77 Nach dem Umbau

- Tisch (Bild 75,3) zum Bettunterbau umbauen (siehe Abschnitt 7.8).
- Die Rückenpolster (Bild 76,1, 4 und 5) abnehmen.
- Die Sitzpolster (Bild 77,2) zur Mitte ziehen.
- Die Rückenpolster (Bild 77,1) zwischen die Sitzpolster (Bild 77,2) und die Außenwand legen.
- Das Zusatzpolster (Bild 77,6) zwischen die Sitzpolster (Bild 77,2) auf den Tisch (Bild 76,3) legen.

7.13.3 Hecksitzgruppe



- 1 Rückenpolster
- 2 Sitzpolster
- 3 Tisch
- 4 Rückenpolster
- 5 Rückenpolster
- 6 Sitzpolster
- 7 Bettstange
- 8 Zusatzbrett
- 9 Zusatzpolster

Bild 78 Vor dem Umbau

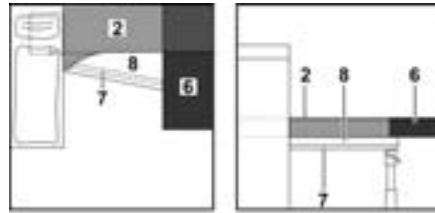


Bild 79 Während des Umbaus

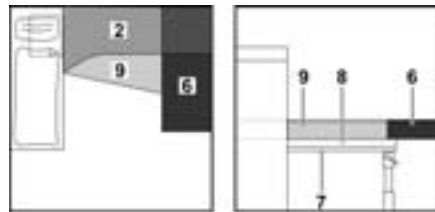
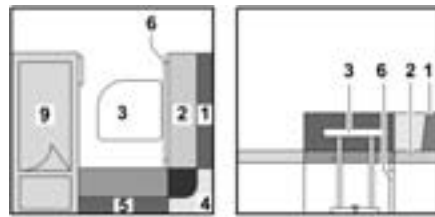


Bild 80 Nach dem Umbau

- Tisch (Bild 78,3) abbauen (siehe Abschnitt 7.8).
- Die Rückenpolster (Bild 78,1, 4 und 5) abnehmen und beiseite legen.
- Bettstange (Bild 79,7) einhängen und so weit wie möglich nach hinten schieben.
- Zusatzbrett (Bild 79,8) auf Bettstange und Bettkästen legen.
- Das Zusatzpolster (Bild 80,9) auf das Zusatzbrett (Bild 80,8) legen.

7.13.4 Bettverbreiterung zur Spielwiese



- 1 Rückenpolster
- 2 Sitzpolster
- 3 Tisch
- 4 Rückenpolster
- 5 Rückenpolster
- 6 Bettkasten-Verlängerung
- 7 Zusatzbrett
- 8 Zusatzpolster
- 9 Bett

Bild 81 Vor dem Umbau

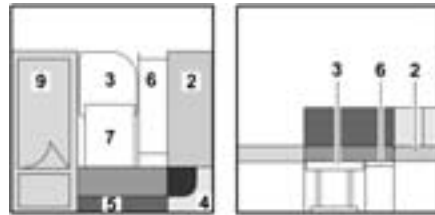


Bild 82 Während des Umbaus



Bild 83 Nach dem Umbau

- Tisch (Bild 81,3) zum Bettunterbau umbauen (siehe Abschnitt 7.8).
- Tisch eine viertel Umdrehung im Uhrzeigersinn drehen und nach vorne rechts ziehen.
- Bettkasten-Verlängerung (Bild 81,6) herausziehen.
- Zusatzbrett (Bild 82,7) zwischen Tisch und Bettkasten legen.
- Die Rückenpolster (Bild 81,1 und 4) abnehmen.
- Das Sitzpolster (Bild 82,2) anheben und auf die Bettkasten-Verlängerung (Bild 82,6) legen.
- Das Rückenpolster (Bild 83,1) zwischen das Sitzpolster (Bild 83,2) und die Wand legen.
- Das Zusatzpolster (Bild 83,8) neben das Sitzpolster legen.
- Das Rückenpolster (Bild 83,5) zwischen das Zusatzpolster und das Bett (Bild 83,9) legen.

Kapitelübersicht

In diesem Kapitel finden Sie Hinweise zur Gasanlage des Fahrzeugs.

Die Hinweise betreffen im Einzelnen:

- die Sicherheit
- den Gasverbrauch
- das Wechseln von Gasflaschen
- die Gasabsperrventile
- den externen Gasanschluss
- die automatische Umschaltanlage

Die Bedienung der gasbetriebenen Geräte des Fahrzeugs ist im Kapitel 10 beschrieben.

8.1 Allgemeines



- ▶ Vor Fahrtbeginn, beim Verlassen des Fahrzeugs oder wenn die Gasgeräte nicht benutzt werden, alle Gasabsperrventile und das Haupt-Absperrventil an der Gasflasche schließen.
- ▶ Beim Tanken, auf Fähren oder in der Garage darf kein Gerät (z. B. Heizung oder Kühlschrank) in Betrieb sein, wenn es mit offener Flamme betrieben wird. Explosionsgefahr!
- ▶ Wenn ein Gerät mit offener Flamme betrieben wird, das Gerät nicht in geschlossenen Räumen (z. B. Garagen) in Betrieb nehmen. Vergiftungs- und Erstickungsgefahr!
- ▶ Die Gasanlage nur von einer autorisierten Fachwerkstatt warten, reparieren oder ändern lassen.
- ▶ Die Gasanlage vor Inbetriebnahme und gemäß den nationalen Bestimmungen von einer autorisierten Fachwerkstatt prüfen lassen. Dies gilt auch für nicht angemeldete Fahrzeuge. Bei Änderungen an der Gasanlage die Gasanlage sofort von einer autorisierten Fachwerkstatt prüfen lassen.
- ▶ Auch der Gasdruckregler und die Abgasrohre müssen geprüft werden. Der Gasdruckregler muss nach spätestens 10 Jahren ersetzt werden. Verantwortlich für die Veranlassung der Maßnahme ist der Halter des Fahrzeugs.
- ▶ Bei Defekt an der Gasanlage (Gasgeruch, hoher Gasverbrauch) besteht Explosionsgefahr! Sofort Haupt-Absperrventil an der Gasflasche schließen. Fenster und Türen öffnen und gut lüften.
- ▶ Bei Defekt an der Gasanlage: Nicht rauchen, keine offenen Flammen entzünden und keine Elektroschalter (Lichtschalter usw.) betätigen.
- ▶ Vor Inbetriebnahme der Kochstelle für eine ausreichende Belüftung sorgen. Fenster oder Dachhaube öffnen.
- ▶ Gaskocher oder Gasbackofen nicht für Heizzwecke verwenden.
- ▶ Wenn mehrere Gasgeräte vorhanden sind, ist für jedes Gasgerät ein Gasabsperrventil erforderlich. Wenn einzelne Gasgeräte nicht genutzt werden, das jeweilige Gasabsperrventil schließen.
- ▶ Zündsicherungen müssen nach Erlöschen der Gasflamme innerhalb einer Minute schließen. Dabei ist ein Klicken hörbar. Funktion von Zeit zu Zeit prüfen.
- ▶ Die eingebauten Gasgeräte sind ausschließlich für einen Betrieb mit Propangas, Butangas oder mit einem Gemisch beider Gase ausgelegt. Der Gasdruckregler sowie alle eingebauten Gasgeräte sind auf einen Betriebsdruck von 30 mbar ausgelegt.

Gasanlage



- ▶ Propangas ist bis -42 °C, Butangas dagegen nur bis 0 °C vergasungsfähig. Bei tieferen Temperaturen ist kein Gasdruck mehr vorhanden. Butangas ist für den Winterbetrieb nicht geeignet.
- ▶ Regelmäßig den Gasschlauch am Gasflaschenanschluss auf Dichtheit prüfen. Der Gasschlauch darf keine Risse aufweisen und nicht porös sein. Den Gasschlauch spätestens 10 Jahre nach Herstellungsdatum in einer autorisierten Fachwerkstatt auswechseln lassen. Der Betreiber der Gasanlage muss den Austausch veranlassen.
- ▶ Der Gaskasten ist aufgrund seiner Funktion und Konstruktion ein nach außen offener Raum. Die serienmäßig eingebaute Zwangslüftung nie abdecken oder zustellen. Ausströmendes Gas kann sonst nicht nach außen abgeleitet werden.
- ▶ Den Gaskasten nicht als Stauraum benutzen, da Feuchtigkeit eindringen kann.
- ▶ Den Gaskasten vor dem Zugriff Unbefugter sichern. Dazu den Zugang verschließen.
- ▶ Das Haupt-Absperrventil an der Gasflasche muss zugänglich sein.
- ▶ Nur gasbetriebene Geräte (z. B. Gasgrill) anschließen, die für einen Gasdruck von 30 mbar ausgelegt sind.
- ▶ Das Abgasrohr muss an der Heizung und am Kamin dicht und fest angeschlossen sein. Das Abgasrohr darf keine Beschädigungen aufweisen.
- ▶ Abgase müssen ungehindert ins Freie austreten können und Frischluft muss ungehindert eintreten können. Deswegen Abgaskamine und Ansaugöffnungen sauber halten und freihalten (z. B. von Schnee und Eis). Es dürfen keine Schneewälle oder Schürzen am Fahrzeug anliegen.

8.2 Gasflaschen



- ▶ Gasflaschen nur im Gaskasten mitführen.
- ▶ Gasflaschen im Gaskasten senkrecht aufstellen.
- ▶ Gasflaschen verdreh- und kippsicher festzurren.
- ▶ Wenn die Gasflaschen nicht an den Gasschlauch angeschlossen sind, immer die Schutzkappe aufsetzen.
- ▶ Haupt-Absperrventil an der Gasflasche schließen, bevor der Gasdruckregler oder der Gasschlauch von der Gasflasche entfernt wird.
- ▶ Gasdruckregler oder Gasschlauch nur von Hand an die Gasflaschen anschließen. Keine Werkzeuge verwenden.
- ▶ Ausschließlich spezielle Gasdruckregler mit Sicherheitsventil für den Einsatz in Fahrzeugen verwenden. Andere Gasdruckregler sind nicht zulässig und genügen den starken Beanspruchungen nicht.
- ▶ Bei Temperaturen unter 5 °C Enteisungsanlage (Eis-Ex) für Gasdruckregler verwenden.
- ▶ Nur 11-kg- oder 5-kg-Gasflaschen verwenden. Campinggasflaschen mit eingebautem Rückschlagventil (blaue Flaschen mit max. 2,5 bzw. 3 kg Inhalt) dürfen in Ausnahmefällen mit einem Sicherheitsventil verwendet werden.
- ▶ Für Außengasflaschen möglichst kurze Schlauchlänge verwenden (max. 150 cm).
- ▶ Niemals die Belüftungsöffnungen im Boden unter den Gasflaschen blockieren.

8

Gasanlage



- ▷ Verschraubungen am Gasdruckregler haben Linksgewinde.
- ▷ Für gasbetriebene Geräte muss der Gasdruck auf 30 mbar reduziert werden.
- ▷ Direkt am Flaschenventil unverstellbaren Gasdruckregler mit Sicherheitsventil anschließen.
Der Gasdruckregler reduziert den Gasdruck der Gasflasche auf den Betriebsdruck der Gasgeräte.
- ▷ Zum Befüllen und Anschließen der Gasflaschen in Europa führt der Zubehörhandel entsprechende Euro-Füllsets bzw. Euro-Flaschensets.
- ▷ Informationen bei den Handelspartnern oder der Servicestelle.
- ▷ Informationen zur Gasversorgung in Europa sind in Kapitel 17 angegeben.

8.3 Gasverbrauch



- ▷ Die Angaben über den Gasverbrauch der einzelnen Gasgeräte sind Durchschnitts-Richtwerte.

Verbraucher	Gasverbrauch in Gramm/Stunde
Heizung	ca. 170 - 490 g/h
Kocher, pro Kochstelle	ca. 140 - 165 g/h
Kühlschrank	ca. 18 g/h

Beispiel Eine volle 11-kg-Gasflasche reicht aus, um:

- 3 Tage lang auf einer Flamme zu kochen,
- 22 Stunden lang mit voller Leistung zu heizen oder
- 25 Tage lang zu kühlen.

8.4 Gasflaschen wechseln



- ▶ Beim Wechseln der Gasflaschen nicht rauchen und keine offenen Flammen entzünden.
- ▶ Nach dem Wechseln der Gasflaschen prüfen, ob an den Anschluss-Stellen Gas austritt. Dazu die Anschluss-Stelle mit Lecksuch-Spray besprühen. Der Zubehörhandel bietet diese Mittel an.

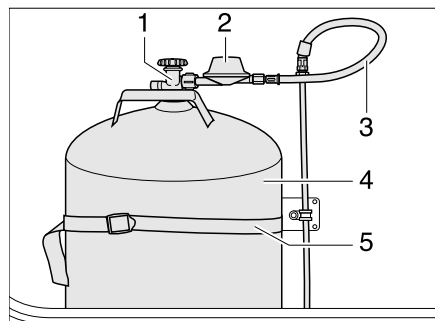


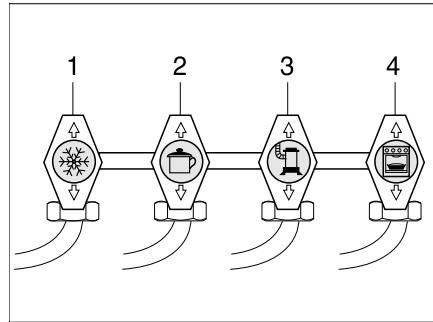
Bild 84 Gaskasten

- Außenklappe für Gaskasten öffnen (siehe Kapitel 7).
- Haupt-Absperrventil (Bild 84,1) an der Gasflasche (Bild 84,4) schließen. Pfeilrichtung beachten.

Gasanlage

- Gasdruckregler (Bild 84,3) mit Gasschlauch (Bild 84,5) von Hand von der Gasflasche abschrauben (Linksgewinde).
- Befestigungsgurte (Bild 84,2) lösen und Gasflasche herausnehmen.
- Gefüllte Gasflasche in den Gaskasten stellen.
- Gasflasche mit den Befestigungsgurten befestigen.
- Gasdruckregler mit Gasschlauch von Hand auf Gasflasche schrauben (Linksgewinde).

8.5 Gasabsperrventile



- 1 Kühlschrank
- 2 Kochstelle
- 3 Heizung/Boiler
- 4 Backofen

Bild 85 Symbole der Gasabsperrventile

Im Fahrzeug ist für jedes Gasgerät ein Gasabsperrventil (Bild 85) eingebaut.

Die Gasabsperrventile sind unterhalb der Kochstelle oder in der Nähe der Gasgeräte (z. B. in der Sitztruhe) eingebaut.

8.6 Externer Gasanschluss



- ▶ Wenn der externe Gasanschluss nicht genutzt wird, immer das Gasabsperrventil schließen.
- ▶ Am externen Gasanschluss nur Gasverbraucher anschließen, die den passenden Adapter haben.
- ▶ Nur externe Gasverbraucher anschließen, die auf einen Betriebsdruck von 30 mbar ausgelegt sind.
- ▶ Darauf achten, dass nach dem Anschließen und nach dem Öffnen des Gasabsperrventils kein Gas an der Anschluss-Stelle austritt. Wenn der externe Gasanschluss nicht dicht ist, strömt Gas ins Freie. Sofort das Gasabsperrventil und das Haupt-Absperrventil an der Gasflasche schließen. Den externen Gasanschluss von einer autorisierten Fachwerkstatt prüfen lassen.
- ▶ Während ein externer Gasverbraucher angeschlossen wird, darf sich keine Funkenquelle in der Nähe des externen Gasanschlusses befinden.
- ▶ Den externen Gasanschluss nicht zum Befüllen der Gasflaschen verwenden. Die Hinweisaufkleber am externen Gasanschluss beachten.

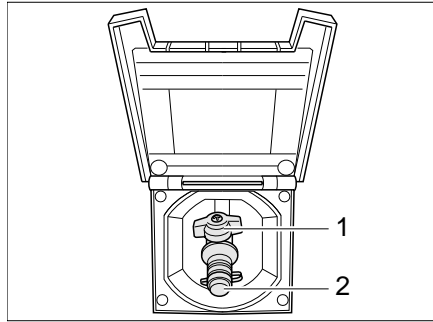


Bild 86 Externer Gasanschluss, Gasabsperrventil geschlossen

Der externe Gasanschluss (Bild 86) befindet sich je nach Modell am Heck oder auf der linken bzw. rechten Fahrzeugseite.

- Externes Gasgerät an der Anschluss-Stelle (Bild 86,2) anschließen.
- Das Gasabsperrventil (Bild 86,1) öffnen.

8.7 Duomatic-Umschaltanlage



- ▶ Die Umschaltanlage nicht in geschlossenen Räumen verwenden.



- ▷ Wenn das Fahrzeug mit einem Panel der DT-Reihe ausgerüstet ist und die Umschaltanlage über dieses Panel bedient wird, entfällt die Bedieneinheit.
- ▷ Weitere Informationen der separaten Bedienungsanleitung des Geräte-Herstellers entnehmen.

Die Duomatic ist eine automatische Umschaltanlage mit Fernanzeige für eine Zwei-Flaschen-Gasanlage. Die Duomatic-Umschaltanlage schaltet automatisch die Gaszufuhr von der Betriebsflasche auf die Reserveflasche um, wenn die Betriebsflasche leer oder nicht mehr betriebsbereit ist. Dabei können die Gasverbraucher in Betrieb bleiben. Die Duomatic-Umschaltanlage ist geeignet für alle handelsüblichen Gasflaschen von 3 kg bis 33 kg.

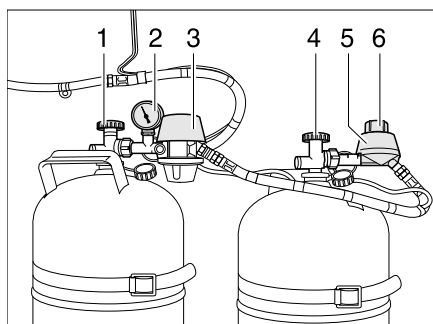


Bild 87 Duomatic-Umschaltanlage

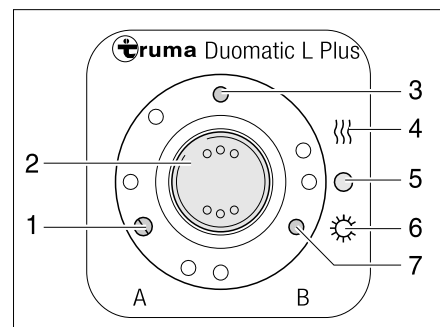


Bild 88 Bedieneinheit

Aufbau der Anlage

Die Duomatic-Umschaltanlage besteht aus einem Zentralregler (Bild 87,3) und einem Umschaltregler (Bild 87,5). Mit dem Drehknopf (Bild 87,6) am Umschaltregler kann bestimmt werden, welche der Gasflaschen als Betriebsflasche und welche Gasflasche als Reserveflasche verwendet wird.

Beide Regler sind mit einem Druckwächter und der Regler-Enteisungsanlage Eis-Ex ausgestattet. So werden Störungen der Gasanlage im Winter vermieden.

Gasanlage

Das Manometer (Bild 87,2) am Zentralregler zeigt den Druck in der Gasflasche an, nicht den Füllstand der Gasflasche. Mit dem Manometer kann die Gasflasche auf Dichtheit geprüft werden.

An der Bedieneinheit (Bild 88) können nur die elektrischen Funktionen geschaltet werden. Die Haupt-Absperrventile der Gasflaschen (Bild 87,1 und 4) müssen von Hand geöffnet werden.

Der Zentralregler gewährleistet einen konstanten Gasdruck, unabhängig davon, welche Gasflasche Gas liefert. Die zwei Kontroll-Leuchten an der Bedieneinheit zeigen an, welcher Gasflasche Gas entnommen werden kann. Wenn beide Kontroll-Leuchten leuchten, zeigt die Stellung des Drehknopfes am Umschaltregler, welcher Gasflasche gerade Gas entnommen wird.



- ▷ Bei Betrieb mit nur einer Gasflasche (z. B. im Sommer) den Zentralregler an diese Gasflasche anschließen. Den Drehknopf am Umschaltregler auf den roten Bereich stellen.

Betriebsarten

Die Duomatic-Umschaltanlage hat zwei Betriebsarten:

- Winterbetrieb "Ein und Heizen"
- Sommerbetrieb "Ein"

In Betrieb nehmen:

- Die Haupt-Absperrventile an den Gasflaschen (Bild 87,1 und 4) öffnen.
- Mit dem Drehknopf (Bild 87,6) am Umschaltregler (Bild 87,5) die Gasflasche wählen, der vorrangig das Gas entnommen werden soll (Betriebsflasche). Den Drehknopf immer bis zum Anschlag drehen. Wenn der Drehknopf im roten Bereich steht, wird das Gas vorrangig der Gasflasche mit dem Zentralregler (Bild 87,3) entnommen. Wenn der Drehknopf im grünen Bereich steht, wird das Gas vorrangig der Gasflasche mit dem Umschaltregler (Bild 87,5) entnommen.
- An der Bedieneinheit (Bild 88) die Duomatic-Umschaltanlage einschalten. Dazu den Wippschalter (Bild 88,2) auf Winterbetrieb "Ein und Heizen" (Bild 88,4) oder auf Sommerbetrieb "Ein" (Bild 88,6) stellen. Beide Gasdruckregler sind jetzt entlüftet. Die Betriebsanzeige (Bild 88,3) leuchtet.

Ausschalten:

- Den Wippschalter (Bild 88,2) auf "O" (Bild 88,5) stellen. Die Betriebsanzeige (Bild 88,3) erlischt.
- Die Haupt-Absperrventile an den Gasflaschen (Bild 87,1 und 4) schließen.

Fernanzeige

Die Kontroll-Leuchten an der Bedieneinheit (Bild 88) signalisieren im Fahrzeuginneren, ob die Gasflaschen betriebsbereit sind.

- Kontroll-Leuchte "A" (Bild 88,1): Gasflasche am Zentralregler
- Kontroll-Leuchte "B" (Bild 88,7): Gasflasche am Umschaltregler

Gasflaschenwechsel

Wenn eine Kontroll-Leuchte während des Betriebs erlischt, ist die zugehörige Gasflasche leer und muss gewechselt werden. Die Reserveflasche versorgt die Gasverbraucher weiterhin mit Gas.



- ▶ Beim Wechseln der Gasflaschen nicht rauchen und keine offenen Flammen entzünden.



- ▷ Den Regler stets so montieren, dass die Schutzkappe oben ist.

8

Gasanlage

Gasflaschen wechseln:

- Das Haupt-Absperrventil an der leeren Gasflasche schließen.
- Den Regler von der Gasflasche abschrauben.
- Die volle Gasflasche an den Regler anschließen.
- Das Haupt-Absperrventil an der Gasflasche öffnen.
- Den Drehknopf am Umschaltregler mit einer halben Umdrehung so einstellen, dass die eben gewechselte Gasflasche als Reserveflasche dient.

Kapitelübersicht

In diesem Kapitel finden Sie Hinweise zur elektrischen Anlage des Caravans.

Die Hinweise betreffen im Einzelnen:

- die Sicherheit
- Erklärungen von Fachbegriffen zur Batterie
- das 12-V-Bordnetz
- die Wohnraumbatterie
- das Laden der Wohnraumbatterie
- das Netzgerät
- den Elektroblock
- das Panel
- das 230-V-Bordnetz
- den Anschluss an die 230-V-Versorgung
- die Sicherungsbelegung
- den Anschluss an das Zugfahrzeug

Die Bedienung der elektrisch betriebenen Geräte des Wohnaufbaus ist im Kapitel 10 beschrieben.

9.1 Generelle Sicherheitshinweise



- ▶ Nur Fachpersonal an der elektrischen Anlage arbeiten lassen.

Das Fahrzeug ist während eines Gewitters ein sicherer Aufenthaltsort (Faraday-käfig). Vorsichtshalber jedoch den 230-V-Anschluss trennen und die Antennen einziehen, um die elektrischen Geräte zu schützen.

9.2 Begriffe

Ruhespan>spannung

Die Ruhespan>spannung ist die Spannung der Batterie im Ruhezustand, d. h., es wird weder Strom entnommen, noch wird die Batterie geladen.

Ruhespan>strom

Einige elektrische Verbraucher wie z. B. Uhr und Kontroll-Leuchten benötigen ständig elektrischen Strom; sie werden daher auch als stille Verbraucher bezeichnet. Dieser Ruhespan>strom fließt auch bei ausgeschalteter 12-V-Versorgung.

Tiefentspan>ladung

Tiefentspan>ladung der Batterie droht, wenn eine Batterie durch eingeschaltete Verbraucher und durch Ruhespan>strom vollständig entladen wird.



- ▷ Tiefentspan>ladung schädigt die Batterie.

Kapazität

Als Kapazität bezeichnet man die Elektrizitätsmenge, die eine Batterie speichern kann.

Die Kapazität einer Batterie wird in Amperestunden (Ah) angegeben. Wenn die Batterie eine Kapazität von 80 Ah besitzt, dann kann die Batterie 80 Stunden lang einen Strom von 1 A oder 40 Stunden lang 2 A abgeben.

Äußere Einflüsse wie Temperatur verändern die Speicherfähigkeit der Batterie.

9.3 12-V-Bordnetz

- ▷ Bei der Stromversorgung des Caravans über die Batterie des Zugfahrzeugs beachten, dass die Kapazität der Batterie beschränkt ist. Die Startfähigkeit des Zugfahrzeugs kann bei zu starker Entladung beeinträchtigt werden.
- ▷ Die elektrische Verbindung zwischen Zugfahrzeug und Caravan immer trennen, bevor der Caravan an die örtliche Stromversorgung angeschlossen wird. Dazu den Stecker aus der Steckdose des Zugfahrzeugs herausziehen.
- ▷ Die elektrische Verbindung zwischen Zugfahrzeug und Caravan immer trennen, bevor die Wohnraumbatterie über ein externes Ladegerät geladen wird.

Wenn der Caravan nicht an die 230-V-Versorgung angeschlossen ist, erfolgt die 12-V-Versorgung entweder über die Starterbatterie des angeschlossenen Zugfahrzeugs oder über die Wohnraumbatterie (Autark-Paket). Wenn der Caravan mit dem Zugfahrzeug elektrisch verbunden ist und der Fahrzeugmotor läuft, wird die Wohnraumbatterie durch die Fahrzeug-Lichtmaschine nachgeladen.

Die 12-V-Versorgung kann am Panel (Sonderausstattung) durch den 12-V-Hauptschalter unterbrochen werden.



- ▷ Um die elektrische Installation des Wohnraums völlig spannungsfrei zu machen, am Elektroblock den Stecker "Batterie-Eingang" abziehen.

9.3.1 Wohnraumbatterie, Allgemeines (Autark-Paket)

- ▷ Zum Laden der Wohnraumbatterie das vorhandene Lademodul im Elektroblock benutzen. Bei externer Ladung ein geregeltes Ladegerät, das für den Batterietyp (Blei-Säure- oder Blei-Gel-Batterie) und die Kapazität der Wohnraumbatterie geeignet ist, verwenden.
- ▷ Die Reise nur mit einer voll geladenen Wohnraumbatterie beginnen. Deshalb die Wohnraumbatterie vor Antritt der Reise mindestens 20 Stunden laden.
- ▷ Auf Reisen jede Gelegenheit zum Laden der Wohnraumbatterie nutzen.
- ▷ Nach der Reise die Wohnraumbatterie mindestens 20 Stunden laden.
- ▷ Vor einer vorübergehenden Stilllegung die Batterie mindestens 20 Stunden laden.
- ▷ Bei längeren Standzeiten (4 Wochen und länger) die Wohnraumbatterie abklemmen oder regelmäßig nachladen.
- ▷ Beim Wechseln der Wohnraumbatterie nur Batterien derselben Bauart verwenden.
- ▷ Beim Wechseln der Wohnraumbatterie nur Batterien verwenden, die der Mindestkapazität des Ladegeräts entsprechen. Die separate Bedienungsanleitung des Ladegeräts beachten. Batterien mit zu geringer Kapazität erwärmen sich beim Laden zu stark. Explosionsgefahr!
- ▷ Vor dem Abklemmen und Anklemmen der Wohnraumbatterie den Motor des Zugfahrzeugs abschalten, die 230-V-Versorgung und die 12-V-Versorgung sowie alle Verbraucher ausschalten. Kurzschlussgefahr!
- ▷ Wenn die Wohnraumbatterie abgeklemmt ist und der Caravan und das Zugfahrzeug elektrisch verbunden sind, die Zündung des Zugfahrzeugs nicht betätigen. Kurzschlussgefahr!
- ▷ Die Wartungshinweise und die Gebrauchsanweisung des Batterieherstellers beachten.
- ▷ An die Steckdosen des 12-V-Bordnetzes nur Geräte mit maximal 10 A anschließen.

9

Elektrische Anlage



- ▷ Die Batterie ist wartungsfrei. Wartungsfrei bedeutet:

Es ist nicht nötig, den Säurestand zu kontrollieren.

Es ist nicht nötig, die Batteriepole zu fetten.

Es ist nicht nötig, destilliertes Wasser nachzufüllen.

Auch eine wartungsfreie Batterie muss laufend nachgeladen werden.

Wenn das Fahrzeug nicht an die 230-V-Versorgung angeschlossen ist oder wenn die 230-V-Versorgung abgeschaltet ist, versorgt die Wohnraumbatterie den Wohnraum mit 12 V Gleichspannung. Die Wohnraumbatterie hat nur einen begrenzten Energievorrat. Deshalb elektrische Verbraucher wie zum Beispiel Radio oder Leuchten nicht über einen längeren Zeitraum ohne 230-V-Versorgung betreiben.

Wenn das Fahrzeug an die 230-V-Versorgung angeschlossen ist, wird die Wohnraumbatterie automatisch über das in den Elektroblok eingebaute Lademodul (Autark Paket) nachgeladen.

Entladung

Der Ruhestrom, den einige elektrische Verbraucher ständig verbrauchen, entlädt die Wohnraumbatterie. Verbraucher wie Ladegerät, Solar-Laderegler, Panel und Ähnliches entnehmen ca. 20 mA bis 65 mA Strom von der Batteriekapazität, auch wenn der 12-V-Hauptschalter ausgeschaltet ist.



- ▷ Tiefentladung schädigt die Batterie.

- ▷ Batterie rechtzeitig nachladen.

Bei niedrigen Außentemperaturen verliert die Batterie an Kapazität.

Die Selbstentladung der Batterie ist ebenfalls abhängig von der Temperatur. Bei 20 bis 25 °C beträgt die Selbstentladerate ca. 3 % der Kapazität/Monat. Bei steigenden Temperaturen nimmt die Selbstentladerate zu: Bei 35 °C beträgt die Selbstentladerate ca. 20 % der Kapazität/Monat.

Eine ältere Batterie verfügt nicht mehr über die volle Kapazität.

Je mehr elektrische Verbraucher eingeschaltet sind, desto schneller ist der Energievorrat der Wohnraumbatterie verbraucht.

Um eine schnelle Entladung der Wohnraumbatterie zu verhindern, kann der Kühlschrank nur bei laufendem Fahrzeugmotor und elektrischer Verbindung zwischen Zugfahrzeug und Caravan an der 12-V-Versorgung betrieben werden.



- ▷ Weitere Informationen den separaten Unterlagen der Wohnraumbatterie entnehmen.

9.3.2 Wohnraumbatterie prüfen (Autark-Paket)

Die Kapazität einer Batterie ist zeitlich begrenzt. Je mehr elektrische Verbraucher eingeschaltet sind, desto schneller wird sie verbraucht. Bei einer bereits seit Jahren eingesetzten Batterie muss berücksichtigt werden, dass durch Abnutzung nicht mehr die volle Kapazität zur Verfügung steht.

Elektrische Anlage

Ladezustand

Um die Wohnraumbatterie zu schonen, sollten nicht mehr als 80 % der Batteriekapazität entnommen werden. Daher regelmäßig den Ladezustand der Wohnraumbatterie prüfen. Der Ladezustand der Wohnraumbatterie kann am Panel abgelesen werden.



- ▷ Eine aussagefähige Messung des Ladezustandes kann erst 4 Stunden nach der Batterieladung erfolgen. Unmittelbar nach dem Laden ist die Batteriespannung höher und sinkt nach ca. 4 Stunden auf die so genannte Ruhespannung ab. Die Ruhespannung zeigt den Ladezustand an.

Ruhespannung (gemessen an den Polen)		Ladezustand
größer	12,80 V	100 %
ca.	12,55 V	75 %
ca.	12,32 V	50 %
ca.	12,18 V	25 %
kleiner	12,00 V	0 %

Energievorrat

Die Wohnraumbatterie hat nur einen begrenzten Energievorrat. Deswegen sollten elektrische Verbraucher nicht über einen längeren Zeitraum betrieben werden, wenn das Fahrzeug nicht an die 230-V-Versorgung angeschlossen ist oder der Motor des Zugfahrzeugs abgestellt ist.

9.3.3

Wohnraumbatterie laden (Autark-Paket)



- ▶ Batteriesäure in der Batterie ist giftig und ätzend. Jeden Kontakt mit der Haut oder mit den Augen vermeiden.
- ▶ Beim Laden mit einem externen Ladegerät besteht Explosionsgefahr. Batterie nur in gut durchlüfteten Räumen und weit entfernt von offenem Feuer oder von möglichen Funkenquellen laden.
- ▶ Zum Laden der Wohnraumbatterie mit einem externen Ladegerät die Batterie immer aus dem Fahrzeug ausbauen.



- ▷ Batteriekabel nicht polverkehrt anschließen.
- ▷ Wenn die Wohnraumbatterie abgeklemmt ist und der Caravan und das Zugfahrzeug elektrisch verbunden sind, die Zündung des Zugfahrzeugs nicht betätigen. Kurzschlussgefahr!
- ▷ Vor dem Abklemmen und Anklemmen der Wohnraumbatterie den Motor des Zugfahrzeugs abschalten, die 230-V-Versorgung und die 12-V-Versorgung sowie alle Verbraucher ausschalten. Kurzschlussgefahr!
- ▷ Vor dem Laden der Batterie prüfen, ob das externe Ladegerät für den Batterietyp zugelassen ist.
- ▷ Die Bedienungsanleitung des Ladegeräts beachten.
- ▷ Bei Überladung wird die Wohnraumbatterie irreparabel beschädigt.

Laden über 230-V-Versorgung

Wenn das Fahrzeug an die 230-V-Versorgung angeschlossen ist, wird die Wohnraumbatterie über das eingebaute Ladegerät nachgeladen. Der Ladestrom wird dem Ladezustand der Batterie angepasst. Ein Überladen ist somit nicht möglich. Um die volle Leistung des Lademoduls im Elektroblok zu nutzen, alle elektrischen Verbraucher während des Ladevorgangs ausschalten.

Laden über Fahrzeugmotor des Zugfahrzeugs

Wenn der Motor des Zugfahrzeugs läuft, wird die Wohnraumbatterie durch die Fahrzeug-Lichtmaschine nachgeladen. Dazu muss die elektrische Verbindung zwischen Zugfahrzeug und Caravan hergestellt sein. Wenn der Motor des Zugfahrzeugs abgeschaltet ist, wird die elektrische Verbindung durch ein Relais automatisch getrennt. Dadurch wird verhindert, dass die Batterie des Zugfahrzeugs durch elektrische Verbraucher im Wohnteil entladen wird. Die Startfähigkeit des Zugfahrzeugs bleibt somit erhalten.

Laden mit externem Ladegerät

Beim Laden der Wohnraumbatterie mit einem externen Ladegerät wie folgt vorgehen:

- Caravan elektrisch vom Zugfahrzeug trennen.
- 12-V-Hauptschalter am Panel ausschalten. Die Kontroll-Leuchte erlischt.
- Am Elektroblock den Netzstecker abziehen.
- Alle Gasverbraucher ausschalten, alle Gasabsperrentile und das Haupt-Absperrventil an der Gasflasche schließen.
- Beim Abklemmen der Batteriepole besteht Kurzschlussgefahr. Deshalb an der Wohnraumbatterie zuerst den Minuspol und anschließend den Pluspol abklemmen.
- Die Wohnraumbatterie aus dem Fahrzeug ausbauen.
- Wenn das Fahrzeug mit einer Blei-Gel-Batterie ausgestattet ist: Prüfen, ob das externe Ladegerät für Blei-Gel-Batterie zugelassen ist.
- Prüfen, ob das externe Ladegerät abgeschaltet ist.
- Das externe Ladegerät an der Wohnraumbatterie anklemmen. Polung beachten: Zuerst die Polzange "+" an den Pluspol der Batterie anklemmen, dann die Polzange "-" an den Minuspol der Batterie anklemmen.
- Externes Ladegerät einschalten.
- Informationen über die Ladedauer der Batterie der Gebrauchsanweisung des eingesetzten Ladegeräts entnehmen.
- Informationen über die Stärke der Batterie den Angaben an der Batterie entnehmen.
- Externes Ladegerät in umgekehrter Reihenfolge abklemmen.

9.4 Netzgerät

Das Netzgerät ist in den Kleiderschrank eingebaut.

Wenn das Fahrzeug **nicht** an die 230-V-Versorgung angeschlossen ist, wird der benötigte Strom der Batterie des Zugfahrzeugs entnommen, sofern der Kontakt 9 "Dauerplus" an der Steckdose des Zugfahrzeugs angeschlossen ist (siehe Anschluss-Schema am Ende dieses Kapitels). Die 12-V-Wohnraumbelichtung, die Kassettoilette und die Wasserpumpe können benutzt werden.

Wenn das Fahrzeug an die 230-V-Versorgung angeschlossen wird, schaltet das Netzgerät die Stromversorgung im Wohnbereich automatisch von der Batterie des Zugfahrzeugs auf Netzbetrieb um. Beim Dometic Typ I muss dazu das Netzgerät eingeschaltet sein.



- ▷ Die Batterie des Zugfahrzeugs wird über das Netzgerät nicht geladen.

Umformer H

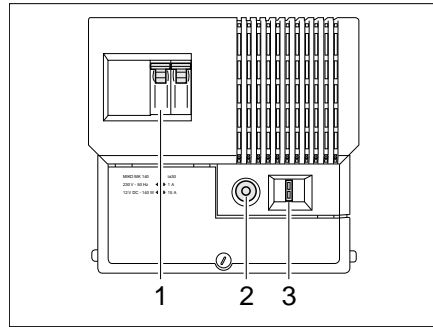


Bild 89 Netzgerät

In das Netzgerät sind der 230-V-Sicherungsautomat (Bild 89,1), der Überlastungsschutz (Bild 89,2) und die Hauptsicherung (Bild 89,3) integriert.

Der Überlastungsschutz schaltet alle 12-V-Verbraucher im Caravan ab, wenn das Netzgerät überhitzt. Das Netzgerät kann überhitzen, wenn die Lüftungsöffnungen durch Kleidung abgedeckt werden oder viele 12-V-Verbraucher über einen längeren Zeitraum betrieben werden.

Nach dem Ansprechen des Überlastungsschutzes ist der Schaltknopf herausgesprungen (Stellung "AUS").

*Überlastungsschutz
einschalten:*

- Netzgerät abkühlen lassen.
- Den Schaltknopf des Überlastungsschutzes (Bild 89,2) drücken (Stellung "EIN").

Schaltnetzteil

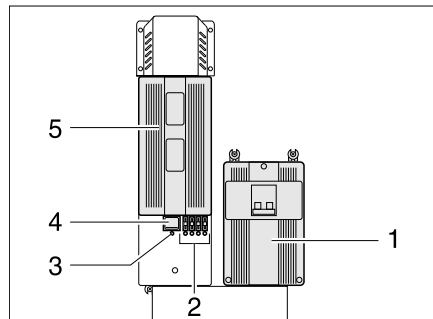


Bild 90 Netzgerät (Typ I)

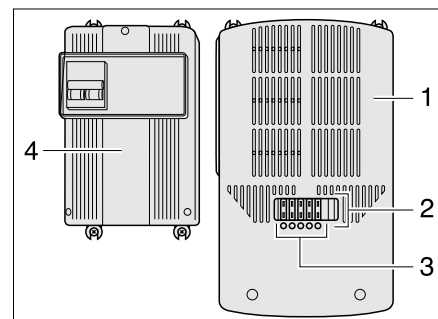


Bild 91 Netzgerät (Typ II)

Das Netzgerät (Bild 90,5 bzw. Bild 91,1) ist neben dem 230-V-Sicherungsautomaten (Bild 90,1 bzw. Bild 91,4) montiert.

In das Netzgerät sind ein Hauptschalter (Bild 90,4) (nur Typ I), mehrere Sicherungen (Bild 90,2 bzw. Bild 91,2) und ein Überlastungsschutz integriert. Eine defekte Sicherung oder ein Kurzschluss im Stromkreis wird durch eine rot aufleuchtende LED unterhalb der Sicherung (Bild 90,2 bzw. Bild 91,3) signalisiert.

Der Überlastungsschutz schaltet alle 12-V-Verbraucher im Caravan ab, wenn das Netzgerät überhitzt. Das Netzgerät kann überhitzen, wenn die Lüftungsöffnungen durch Kleidung abgedeckt werden oder viele 12-V-Verbraucher über einen längeren Zeitraum betrieben werden.

9

Elektrische Anlage

Netzgerät einschalten
(nur Typ I):

Überlastungsschutz
einschalten (nur Typ I):

- Den Hauptschalter (Bild 90,4) unten drücken: Stellung "ON". Die grüne LED (Bild 90,3) leuchtet, wenn eine 230-V-Spannung anliegt.
- Nach dem Ansprechen des Überlastungsschutzes das Netzgerät abkühlen lassen.
- Den Hauptschalter (Bild 90,4) zunächst oben drücken: Stellung "OFF".
- Nach ca. 60 Sekunden den Hauptschalter wieder auf Stellung "ON" schalten.

9.5 Elektroblock EBL 109 (Autark-Paket)



▷ Lüftungsschlitze nicht abdecken. Überhitzungsgefahr!

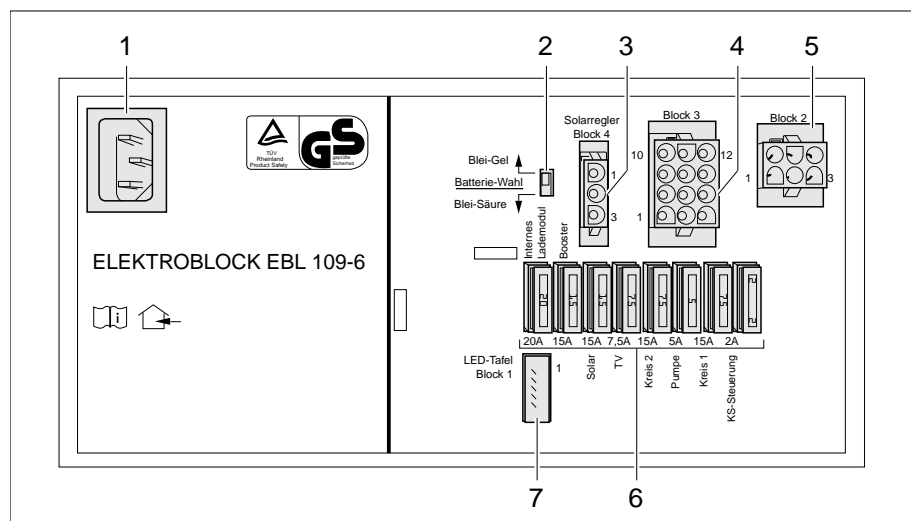


Bild 92 Elektroblock EBL 109

- 1 Netzanschlussdose 230 V~
- 2 Schalter Batterie-Wahl Blei-Säure/Blei-Gel
- 3 Eingang: Solar-Laderegler
- 4 Ausgang: Verbraucherkreis 1 und 2, Wasserpumpe, TV, Eingang Solarzellen
- 5 Eingang: Wohnraumbatterie, Fahrzeugbatterie, Lichtmaschine D+, Batteriefühler Wohnraumbatterie, Minus (Masse)
- 6 Sicherungen (siehe Tabelle "Belegung der Sicherungen")
- 7 Anschluss Panel

Aufgaben

Der Elektroblock hat folgende Aufgaben:

- Der Elektroblock lädt die Wohnraumbatterie.
- Der Elektroblock verteilt den Strom an die 12-V-Stromkreise und sichert diese ab.
- Der Elektroblock enthält Anschlüsse für einen Solar-Laderegler sowie weitere Steuer- und Überwachungsfunktionen.
- Der Elektroblock trennt die Starterbatterie des Zugfahrzeugs elektrisch von der Wohnraumbatterie des Caravans, wenn ein elektrischer Anschluss zwischen Zugfahrzeug und Caravan besteht und der Fahrzeugmotor abgeschaltet wird. So können die 12-V-Verbraucher des Caravans die Starterbatterie des Zugfahrzeugs nicht entladen.
- Der Elektroblock verteilt den Strom an die 12-V-Steckdosen. An die Steckdosen können Geräte mit maximal 10 A angeschlossen werden.

Der Elektroblock arbeitet nur in Verbindung mit einem Panel.

9

Elektrische Anlage

Wenn der Elektroblock stark belastet wird, reduziert das eingebaute Ladegerät den Ladestrom. So schützt sich das Ladegerät vor Überhitzung. Der Elektroblock wird z. B. dann stark belastet, wenn eine leere Wohnraumbatterie geladen wird, zusätzlich elektrische Verbraucher eingeschaltet sind und hohe Umgebungstemperaturen herrschen.

Einbauort Der Elektroblock befindet sich je nach Modell im Sitzkasten oder im Bettkasten.



- ▷ Weitere Informationen der separaten Bedienungsanleitung "Elektroblock" entnehmen.

9.5.1 Batterie-Wahlschalter



- ▶ Wenn der Batterie-Wahlschalter falsch eingestellt ist, kann sich Knallgas bilden. Explosionsgefahr!



- ▷ Eine falsche Stellung des Batterie-Wahlschalters schädigt die Wohnraumbatterie.
- ▷ Die werkseitige Einstellung des Batterie-Wahlschalters nicht verändern.

Am Batterie-Wahlschalter kann das Lademodul im Elektroblock auf den Typ der im Fahrzeug eingebauten Wohnraumbatterie ("Blei-Gel" oder "Blei-Säure") eingestellt werden.

9.5.2 Batterie-Ladung

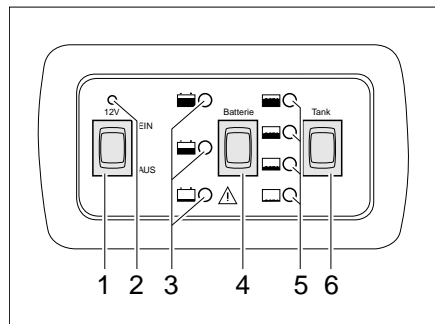
Bei Fahrbetrieb wird die Wohnraumbatterie durch die Lichtmaschine des Zugfahrzeugs nachgeladen. Wird der Motor des Zugfahrzeugs abgestellt, trennt der Elektroblock die Starterbatterie des Zugfahrzeugs elektrisch von der Wohnraumbatterie, so dass ein Entladen der Starterbatterie des Zugfahrzeugs durch die 12-V-Verbraucher des Wohnraums ausgeschlossen ist.

Wenn das Fahrzeug an die 230-V-Versorgung angeschlossen ist, lädt der Elektroblock die Wohnraumbatterie.



- ▷ Die Starterbatterie des Zugfahrzeugs wird über das Stromversorgungsgerät nicht geladen.

9.6 Panel LT 109 (Autark-Paket)



- 1 12-V-Hauptschalter
- 2 12-V-Kontroll-Leuchte
- 3 Anzeige Ladezustand Batterie
- 4 Wippschalter für Batterieanzeige
- 5 Anzeige Tankvolumen
- 6 Wippschalter für Tankfüllstandsanzeige

Bild 93 Panel LT 109

9

Elektrische Anlage

9.6.1 12-V-Hauptschalter

Der 12-V-Hauptschalter (Bild 93,1) schaltet die 12-V-Versorgung des Wohnraums ein und aus.

Einschalten: ■ Wippschalter (Bild 93,1) oben drücken: Die 12-V-Versorgung des Wohnraums ist eingeschaltet. Die 12-V-Kontroll-Leuchte (Bild 93,2) leuchtet grün.

Ausschalten: ■ Wippschalter (Bild 93,1) unten drücken: Die 12-V-Versorgung des Wohnraums ist ausgeschaltet. Die 12-V-Kontroll-Leuchte (Bild 93,2) erlischt.






▷ Beim Verlassen des Fahrzeugs den 12-V-Hauptschalter ausschalten. So lässt sich eine unnötige Entladung der Wohnraumbatterie vermeiden.

9.6.2 Ladezustand der Wohnraumbatterie

Mit dem Wippschalter "Batterie" (Bild 93,4) kann der Ladezustand der Wohnraumbatterie abgefragt werden.

Anzeigen: ■ Wippschalter "Batterie" (Bild 93,4) drücken: Ladezustand der Wohnraumbatterie wird angezeigt.

Nach dem Drücken des Wippschalters leuchtet die rote, gelbe oder grüne Kontroll-Leuchte (Bild 93,3):

- Rote Kontroll-Leuchte mit Symbol "" blinkt: Wohnraumbatterie ist entladen. Die Wohnraumbatterie sofort voll laden.
- Gelbe Kontroll-Leuchte mit Symbol "" leuchtet: Wohnraumbatterie ist halb entladen. Der Energievorrat der Wohnraumbatterie reicht nur noch für einen begrenzten Zeitraum. Die Wohnraumbatterie bald nachladen.
- Grüne Kontroll-Leuchte mit Symbol "" leuchtet: Wohnraumbatterie ist voll geladen.

9.6.3 Füllstand des Wassertanks

Mit dem Wippschalter "Tank" (Bild 93,6) kann der Füllstand des Wassertanks abgefragt werden.

Anzeigen: ■ Wippschalter "Tank" (Bild 93,6) drücken: Füllstand des Wassertanks wird angezeigt.

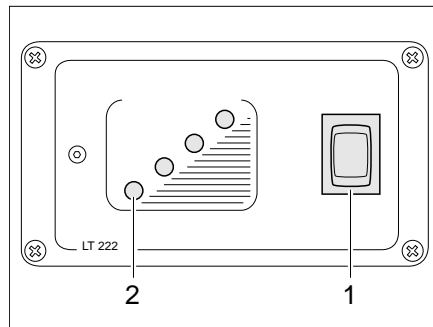
Nach dem Drücken des Wippschalters leuchtet eine Kontroll-Leuchte (Bild 93,5) auf:

- LED mit Symbol "" leuchtet: Tank voll bzw. fast voll
- LED mit Symbol "" leuchtet: Tank ca. 3/4 voll
- LED mit Symbol "" leuchtet: Tank ca. 1/2 voll
- LED mit Symbol "" leuchtet: Tank ca. 1/4 voll
- Keine LED leuchtet: Tank leer

9

Elektrische Anlage

9.7 Panel LT 222



- 1 Wippschalter für Wassertank
- 2 Kontroll-Leuchte Wassertank

Bild 94 Panel LT 222

Füllstand des Tanks Am Panel (Bild 94) kann der Füllstand des Wassertanks abgefragt werden.

- Anzeigen:*
- Wippschalter (Bild 94,1) drücken: Eine der Kontroll-Leuchten (Bild 94,2) leuchtet.

9.8 230-V-Bordnetz



- ▶ Nur Fachpersonal an der elektrischen Anlage arbeiten lassen.

Das 230-V-Bordnetz versorgt:

- die Steckdosen mit Schutzkontakt für Geräte mit maximal 16 A
- den Kühlschrank
- die 12-V-Versorgung des Wohnbereichs

Die elektrischen Verbraucher, die an das 12-V-Bordnetz des Wohnteils angeschlossen sind, werden von der Wohnraumbatterie (Autark-Paket) oder vom Netzgerät mit Spannung versorgt.

Das Fahrzeug so oft wie möglich an eine externe 230-V-Versorgung anschließen. Dabei lädt das Lademodul im Elektroblock automatisch die Wohnraumbatterie (Autark-Paket).

9.8.1 230-V-Anschluss



- ▶ Die externe 230-V-Versorgung muss über einen Fehlerstrom-Schutzschalter (FI-Schalter, 30 mA) abgesichert sein.



- ▷ Die elektrische Verbindung zwischen Zugfahrzeug und Caravan immer trennen, bevor der Caravan an die örtliche Stromversorgung angeschlossen wird. Dazu den Stecker aus der Steckdose des Zugfahrzeugs herausziehen.



- ▷ Für die Anschluss-Stellen auf Campingplätzen (Campingverteiler) sind hoch empfindliche Fehlerstrom-Schutzschalter (FI-Schalter, 30 mA) vorgeschrieben.

Das Fahrzeug kann an eine externe 230-V-Versorgung angeschlossen werden. Das Kabel darf eine Länge von höchstens 25 m haben.

9

Elektrische Anlage

9.8.2 Versorgungsleitung für externen 230-V-Anschluss



- ▶ Von Kabeltrommeln das Kabel vollständig abwickeln, um eine Überhitzung zu vermeiden.

Versorgungsleitung

- dreiadrige (3 x 2,5 mm²) flexible Gummischlauchleitung
- höchstens 25 m Länge
- 1 Stecker mit Schutzkontakt
- 1 Anschlusskupplung mit Schutzkontakt (Steckvorrichtungen nach EN 60309)

Anschlussmöglichkeiten

Wir empfehlen als Versorgungsleitung ein CEE-Verbindungskabel mit CEE-Stecker und CEE-Kupplung. Wenn diese Anschlussmöglichkeit nicht gegeben ist, empfehlen wir folgende Kombination mit einem Schuko-Stecker:

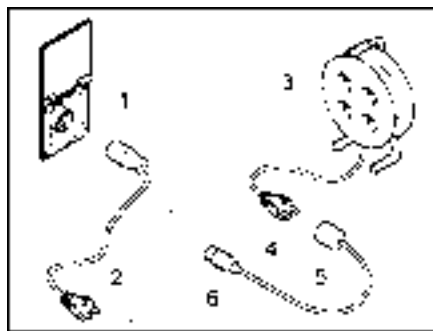


Bild 95 Anschlussmöglichkeiten 230-V-Anschluss

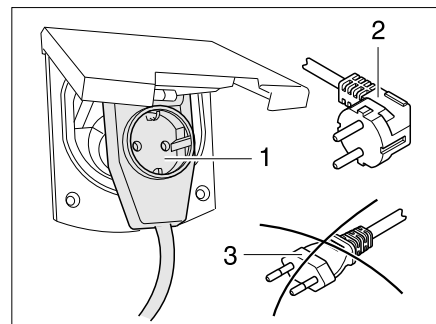


Bild 96 Anschluss an eine Winkelkupplung mit Steckdose

- Adapterkabel:
CEE 17 Anschlusskupplung mit Schutzkontakt (Bild 95,1) – Stecker mit Schutzkontakt (Bild 95,2)
- Kabeltrommel:
Steckdose mit Schutzkontakt (Bild 95,3) – Stecker mit Schutzkontakt (Bild 95,4)
- Adapterkabel:
Anschlusskupplung mit Schutzkontakt (Bild 95,5) – CEE 17 Stecker mit Schutzkontakt (Bild 95,6)



- ▶ Bei Verwendung einer CEE 17 Winkelkupplung mit rückseitig eingebauter Steckdose (Bild 96,1) nur einen gummierten und versiegelten IP 44 Stecker mit Schutzkontakt (Bild 96,2) verwenden. Keine Stecker ohne Schutzkontakt (Bild 96,3) verwenden. Gefahr eines Stromschlages!

Je nach Ausführung ist die Klappe für den 230-V-Anschluss mit dem Symbol "⚡" gekennzeichnet.

Versorgungsleitung anschließen:

- Außenklappe öffnen.
- Je nach Ausführung die Abdeckung nach oben kippen.
- Stecker einstecken.
- ▶ Je nach Ausführung den Stecker vor dem Herausziehen entriegeln.



9

Elektrische Anlage

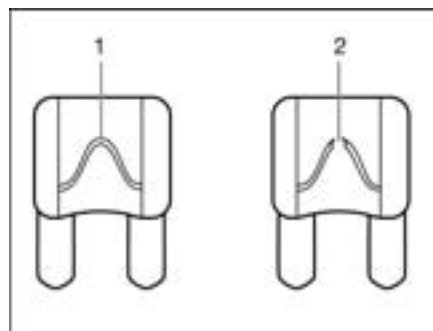
9.9 Sicherungen



- ▶ Defekte Sicherungen nur austauschen, wenn die Fehlerursache bekannt und beseitigt ist.
- ▶ Defekte Sicherungen nur austauschen, wenn die Stromversorgung ausgeschaltet ist.
- ▶ Sicherungen niemals überbrücken oder reparieren.

9.9.1 12-V-Sicherungen

Die Verbraucher, die im Wohnteil an die 12-V-Versorgung angeschlossen sind, sind durch eigene Sicherungen abgesichert. Die Sicherungen sind am Netzgerät und am Elektroblock zugänglich.



- 1 unversehrtes Sicherungselement
- 2 unterbrochenes Sicherungselement

Bild 97 12-V-Sicherung

Eine intakte 12-V-Sicherung ist an dem unversehrten Sicherungselement (Bild 97,1) erkennbar. Wenn das Sicherungselement unterbrochen ist (Bild 97,2), die Sicherung wechseln.

Vor dem Wechseln der Sicherungen Funktion, Wert und Farbe der betreffenden Sicherungen den nachfolgenden Angaben entnehmen. Bei einem Sicherungswechsel nur Flachsicherungen mit den Werten verwenden, die nachfolgend angegeben sind.

Sicherungen an der Wohnraumbatterie (Autark-Paket)

Funktion	Wert/Farbe
Leitung von der Wohnraumbatterie zum Stromversorgungsgerät	40 A rot
Leitung von der Wohnraumbatterie zum Stromversorgungsgerät	2 A grau

Sicherung am Netzgerät (Umformer H)

Hauptsicherung	15 A blau
----------------	-----------

Sicherungen am Netzgerät (Schaltnetzteil Typ I)

Stromkreis 1	15 A blau
Stromkreis 2	15 A blau
Stromkreis 3	15 A blau
Stromkreis 4	15 A blau

Sicherungen am Netzgerät (Schaltnetzteil Typ II)

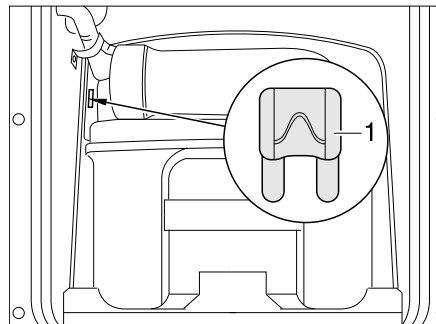
Funktion	Wert/Farbe
Stromkreis 1	15 A blau
Stromkreis 2	5 A hellbraun
Stromkreis 3	15 A blau
Stromkreis 4	15 A blau

Sicherungen am Elektroblock EBL 109 (Autark-Paket)

internes Ladegerät	20 A gelb
Booster	15 A blau
Solar	15 A blau
TV	7,5 A braun
Kreis 2	15 A blau
Pumpe für Wasser	5 A hellbraun
Kreis 1	15 A blau
Steuerung Kühlschrank	2 A grau

Sicherung der Thetford-Toilette (schwenkbare Toilette)

Die Sicherung befindet sich im Gehäuserahmen der Thetford-Kassette.



1 Flachsicherung 3 A/violett

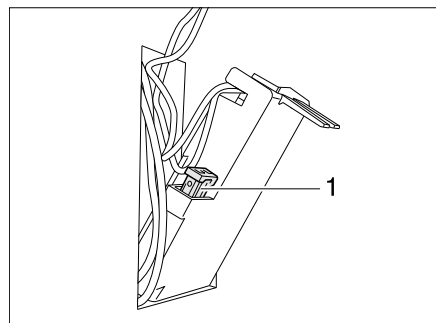
Bild 98 Sicherung der Thetford-Toilette

Wechseln:

- Die Klappe für die Thetford-Kassette außen am Fahrzeug öffnen.
- Die Thetford-Kassette vollständig herausziehen.
- Die Sicherung (Bild 98,1) wechseln.

Sicherung der Thetford-Toilette (feste Bank)

Die Sicherung befindet sich im Gehäuserahmen der Thetford-Kassette.



1 Flachsicherung 3 A/violett

Bild 99 Sicherung der Thetford-Toilette

9

Elektrische Anlage

Wechseln:

- Die Klappe für die Thetford-Kassette außen am Fahrzeug öffnen.
- Die Thetford-Kassette entnehmen und die Klappe in der Gehäusewand ausschwenken.
- Die Sicherung (Bild 99,1) wechseln.

9.9.2 230-V-Sicherung

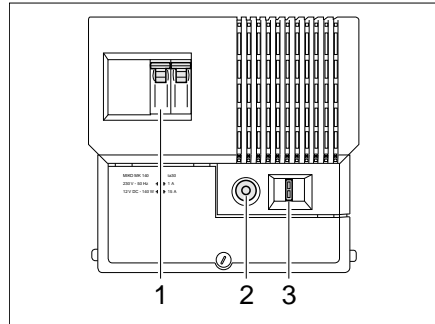


Bild 100 Leitungsschutzschalter (Variante 1)

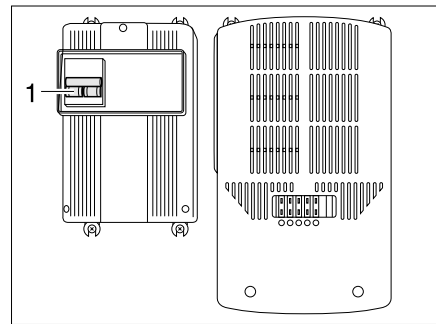


Bild 101 Leitungsschutzschalter (Variante 2)

Ein zweipoliger Leitungsschutzschalter (Bild 100,1 bzw. Bild 101,1) sichert das 230-V-Bordnetz ab.

Der Leitungsschutzschalter ist in das Netzgerät integriert (Bild 100) oder separat neben dem Netzgerät montiert (Bild 101).

9.10 Anschluss an Zugfahrzeug

9.10.1 Anschluss-Schema dreizehnpoliger Stecker



- ▷ Die Farben der Anschlusskabel für den Anschluss an die Steckdose des Zugfahrzeugs notieren. Ein eventuell erforderlich werdender Neuanschluss wird damit wesentlich erleichtert.
- ▷ Zum Anschließen des dreizehnpoligen Steckers an eine siebenpolige Steckdose ein Adapterstück verwenden (im Handel erhältlich).



Bild 102 Sicht auf Steckdose Zugfahrzeug (dreizehnpoliges System Jaeger)

Anschluss-Schema

Kontakt-nr.	DIN-Bezeichnung	Funktion	Kabel-farbe	Leitungs-quer-schnitt
1	L	Fahrtrichtungsanzeiger, links	gelb	1,5 mm ²
2	54 G	Nebelschlussleuchte	blau	1,5 mm ²
3 ¹⁾	31	Masse (Kontakte 1, 2, 4 - 8)	weiß	2,5 mm ²
4	R	Fahrtrichtungsanzeiger, rechts	grün	1,5 mm ²
5	58 R	rechte Schlussleuchte, Umrissleuchte, Begrenzungsleuchte, Markierungsleuchte, Kennzeichenbeleuchtung	braun	1,5 mm ²
6	54	Bremsleuchten	rot	1,5 mm ²
7	58 L	linke Schlussleuchte, Umrissleuchte, Begrenzungsleuchte, Markierungsleuchte, Kennzeichenbeleuchtung	schwarz	1,5 mm ²
8		Rückfahrleuchte und/oder Rückfahreinrichtung für Auflaufbremse	rosa	1,5 mm ²
9		Stromversorgung (Dauerplus): Licht, Wasserpumpe, Kühlschranks, Ladeleitung Elektroblok (nur bei Autark-Paket)	orange	2,5 mm ²
10		Stromversorgung (gesteuert über Zündung): Steuerung Booster im Elektroblok	orange	2,5 mm ²
11 ¹⁾		Masse (Kontakt 10)	weiß-schwarz	2,5 mm ²
12 ²⁾		Codierung für gekoppelte Anhänger	weiß-blau	1,5 mm ²
13 ¹⁾		Masse (Kontakt 9)	weiß-rot	2,5 mm ²

¹⁾ Diese Masseleitungen dürfen anhängerseitig nicht elektrisch leitend verbunden sein.

²⁾ Codierung: Brücke zwischen Kontakt 3 und 12.



▷ Die Kontaktnummern 11 und 12 sind werkseitig nicht belegt.

9

Elektrische Anlage

9.10.2 Zugwagen-Installation (Autark-Paket)



- ▷ Das Zugfahrzeug mit den entsprechenden Kabelquerschnitten und einem Relais für die Stromversorgung (gesteuert über Zündung) nachrüsten (siehe Bild 103).
- ▷ Wenn die unten vorgegebenen Kabelquerschnitte nicht eingehalten werden, dann kann es sein, dass eine ordnungsgemäße Ladung der Wohnraumbatterie während der Fahrt nicht möglich ist.

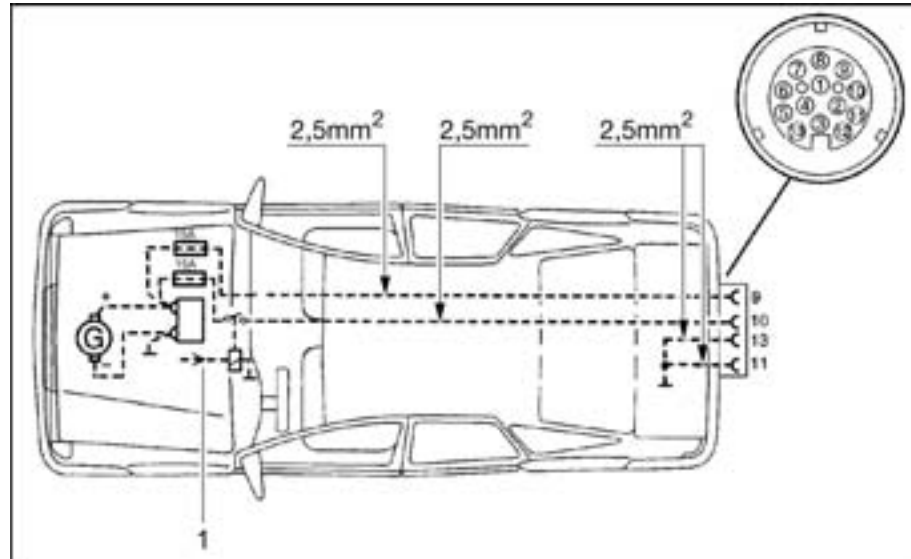


Bild 103 Zugwagen-Installationsplan (Autark-Paket)

1 Relais

Kapitelübersicht

In diesem Kapitel finden Sie Hinweise zu den Einbaugeräten des Fahrzeugs.

Die Hinweise beziehen sich nur auf die Bedienung der Einbaugeräte.

Weitere Informationen zu den Einbaugeräten entnehmen Sie bitte den Bedienungsanleitungen der Einbaugeräte, die dem Fahrzeug separat beiliegen.

Die Hinweise betreffen im Einzelnen:

- die Heizung
- die Klimaanlage
- den Boiler
- den Gaskocher
- den Gasbackofen
- das Mikrowellengerät
- den Dunstabzug
- den Kühlschrank

10.1 Allgemeines



- ▷ Der Wärmetauscher der Warmluft-Heizung Truma muss nach 30 Jahren ersetzt werden. Der Wärmetauscher der Warmwasser-Heizung Alde muss nach 10 Jahren ersetzt werden. Nur der Hersteller der Heizung oder eine autorisierte Fachwerkstatt darf den Wärmetauscher auswechseln. Der Betreiber der Heizung muss den Austausch veranlassen.
- ▷ Aus Sicherheitsgründen müssen Ersatzteile für Heizgeräte den Angaben des Herstellers entsprechen und von diesem als Ersatzteil zugelassen sein. Diese Ersatzteile darf nur der Gerätehersteller oder eine autorisierte Fachwerkstatt einbauen.

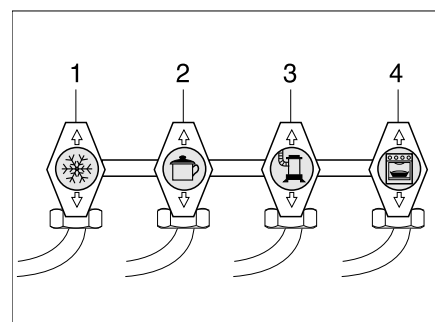


- ▷ Weitere Informationen der separaten Bedienungsanleitung des jeweiligen Einbaugerätes entnehmen.

Im Fahrzeug sind je nach Ausführung die Einbaugeräte Heizung, Boiler, Kochstelle und Kühlschrank eingebaut.

In dieser Bedienungsanleitung werden nur die Bedienung und die Besonderheiten der Einbaugeräte beschrieben.

Vor Inbetriebnahme eines gasbetriebenen Einbaugerätes das Haupt-Absperrventil an der Gasflasche und das jeweilige Gasabsperrentil öffnen.



- 1 Kühlschrank
- 2 Kochstelle
- 3 Heizung/Boiler
- 4 Backofen

Bild 104 Symbole der Gasabsperrentile

10.2 Heizung



- ▶ Im Winter vor Inbetriebnahme der Heizung prüfen, ob der Kamin auf dem Dach frei von Schnee und Eis ist.
- ▶ Gas wegen Explosionsgefahr nie unverbrannt ausströmen lassen.
- ▶ Beim Befüllen des Kraftstofftanks des Zugfahrzeugs, auf Fähren und in der Garage die Heizung nie im Gasbetrieb betreiben. Explosionsgefahr!
- ▶ In geschlossenen Räumen (z. B. Garagen) die Heizung nie im Gasbetrieb betreiben. Vergiftungs- und Erstickungsgefahr!
- ▶ Wenn sich das Umluftgebläse nicht automatisch einschaltet, ab Heizungsstufe 3 bis 4 das Umluftgebläse einschalten. Es besteht Überhitzungsgefahr für die Heizung!
- ▶ Abgasrohr nicht beschädigen.
- ▶ Den Abgaskamin nicht verschließen oder überbauen.
- ▶ Beim Wintercamping die Truma-Kaminverlängerung verwenden, damit bei Schneefall der Abgaskamin nicht mit Schnee bedeckt wird.
- ▶ Den Raum hinter der Heizung nicht als Stauraum verwenden.

Erste Inbetriebnahme

Bei der ersten Inbetriebnahme der Heizung tritt kurzzeitig eine leichte Rauch- und Geruchsbelästigung auf. Sofort die Heizung am Bedienschalter auf höchste Stufe stellen. Fenster und Türen öffnen und gut lüften. Rauch und Geruch verschwinden nach kurzer Zeit von selbst.

10.2.1 Richtig heizen

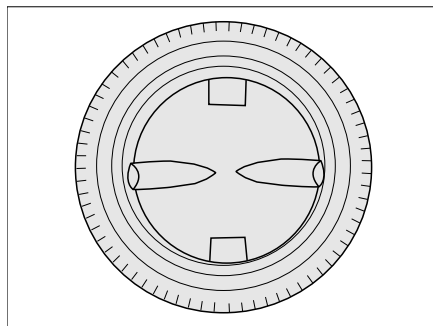


Bild 105 Luftaustrittsdüse

Warmluftverteilung

Im Fahrzeug sind mehrere Luftaustrittsdüsen (Bild 105) eingebaut. Rohre führen die Warmluft zu den Luftaustrittsdüsen. Die Luftaustrittsdüsen so drehen, dass die Warmluft dort austritt, wo es gewünscht wird.

Einstellung der Luftaustrittsdüsen

- Ganz geöffnet: voller Warmluftstrom
- Halb oder nur teilweise geöffnet: verringerter Warmluftstrom

Wenn 5 Luftaustrittsdüsen vollständig geöffnet sind, dann tritt an jeder einzelnen Düse weniger Warmluft aus. Werden jedoch nur 3 Luftaustrittsdüsen geöffnet, dann strömt aus jeder einzelnen Düse mehr Warmluft.

10.2.2 Warmluft-Heizung Trumatic S



- ▶ Bei Störungen vor erneutem Zündversuch zwei Minuten warten.

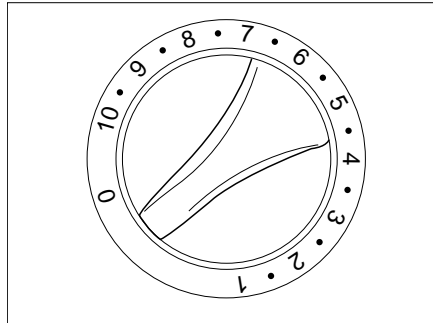


Bild 106 Drehregler an der Warmluft-Heizung

Einschalten ohne Zündautomat:

- Haupt-Absperrventil an der Gasflasche und Gasabsperrentil "Heizung" öffnen.
- Drehregler an der Heizung auf gewünschten Wert einstellen und bis zum Anschlag niederdrücken.
- Gaszündknopf (beim Drehregler) mehrmals kurz hintereinander drücken.
- Drehregler gedrückt halten, bis die Flamme brennt. Das Brennen der Flamme kann im Sichtfenster in der Heizungsverkleidung kontrolliert werden.
- Drehregler weitere 10 Sekunden gedrückt halten, bis die Zündsicherung anspricht.

Einschalten mit Zündautomat:

- Haupt-Absperrventil an der Gasflasche und Gasabsperrentil "Heizung" öffnen.
- Drehregler an der Heizung auf gewünschten Wert einstellen und bis zum Anschlag niederdrücken.
Der Zündautomat erzeugt Zündfunken. Es ist ein klickendes Geräusch zu hören.
- Drehregler gedrückt halten, bis die Flamme brennt. Das Brennen der Flamme kann im Sichtfenster in der Heizungsverkleidung kontrolliert werden.
- Drehregler weitere 10 Sekunden gedrückt halten, bis die Zündsicherung anspricht.



- ▷ Der Zündautomat zündet so lange, bis das Gas brennt. Wenn kein Gas vorhanden ist, zündet er weiter, bis die Batterie im Zündautomaten leer ist. Wenn nicht geheizt wird, den Drehregler der Heizung immer auf "0" stellen, um eine Entladung der Batterie im Zündautomaten zu verhindern.
- ▷ Wenn das klickende Geräusch während des Zündvorgangs überhaupt nicht gehört wird oder nur in Zeitabständen von mehreren Sekunden: Die Batterie im Zündautomaten wechseln.
- ▷ Vor Beginn jeder Heizsaison neue Batterien einsetzen.

Ausschalten:

- Drehregler an der Heizung auf "0" stellen. Der Zündautomat wird damit gleichzeitig abgeschaltet.
- Das Gasabsperrentil "Heizung" und das Haupt-Absperrventil an der Gasflasche schließen.



- ▷ Weitere Informationen der separaten Bedienungsanleitung "Trumatic S" entnehmen.

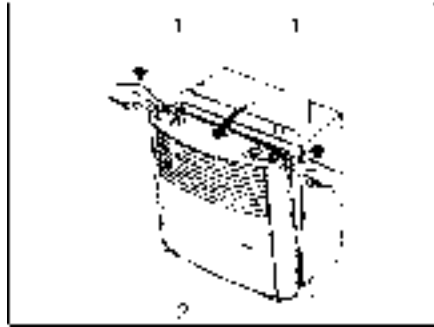


Bild 107 Heizungsverkleidung abnehmen

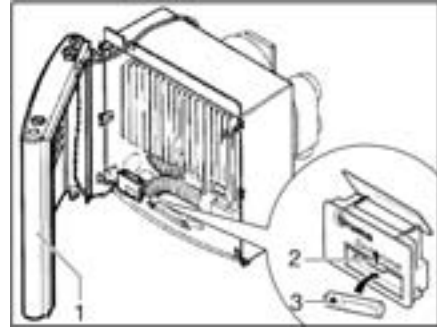


Bild 108 Heizung geöffnet

*Batterie am Zündautomat
wechseln:*

- Sicherstellen, dass die Heizung ausgeschaltet ist.
- Heizungsverkleidung (Bild 107,2) abnehmen. Dazu die Verkleidung oben nach vorn ziehen, Haltefedern (Bild 107,1) seitlich nach oben drücken und Verkleidung nach vorn klappen.
- Verkleidung (Bild 108,1) seitlich anstellen, damit die Anschlusskabel für das Warmluftgebläse sowie für die Zünd-Kontroll-Lampe nicht ausgesteckt werden müssen.
- Die Abdeckung des Batteriefachs am Zündautomaten (Bild 108,2) nach oben schieben.
- Die alte Batterie aus dem Batteriefach des Zündautomaten nehmen.
- Eine neue Batterie (Bild 108,3) gleichen Typs polrichtig (+/-) in das Batteriefach des Zündautomaten einsetzen. Nur temperaturbeständige (+70 °C) und auslaufsichere Mignon-Batterien verwenden.
- Die Abdeckung des Batteriefachs am Zündautomaten nach unten schieben.
- Rasthebel nach rechts drücken, bis Verriegelung hörbar einrastet.

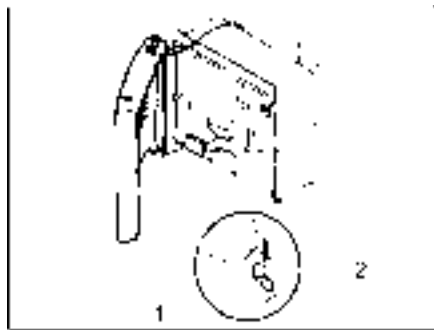


Bild 109 Heizungsverkleidung, Haltetaschen

- Heizungsverkleidung montieren. Dazu Verkleidung (Bild 109,1) auf die unteren Haltetaschen (Bild 109,2) stellen.
- Bedienungsstange von unten in die Griffbuchse einführen und Verkleidung oben einrasten lassen.

10.2.3 Umluftgebläse

Das Umluftgebläse sorgt in Verbindung mit der Warmluft-Heizung für eine bessere Wärmeverteilung im Caravan.

Je nach Modell sind im Fahrzeug ein oder zwei Umluftgebläse eingebaut.

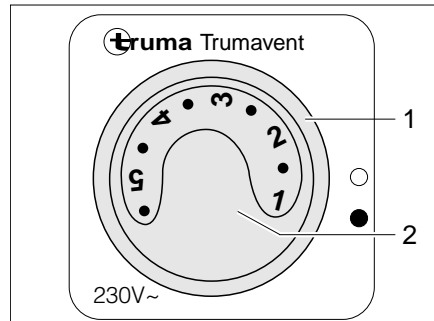


Bild 110 Bedienschalter für Umluftgebläse (230 V)

*Umluftgebläse (230 V)
einschalten:*

- Den Drehschalter (Bild 110,1) auf "●" stellen.
- Mit dem Drehknopf (Bild 110,2) die gewünschte Leistung des Umluftgebläses einstellen.

*Umluftgebläse (230 V)
ausschalten:*

- Den Drehschalter (Bild 110,1) auf "○" stellen.

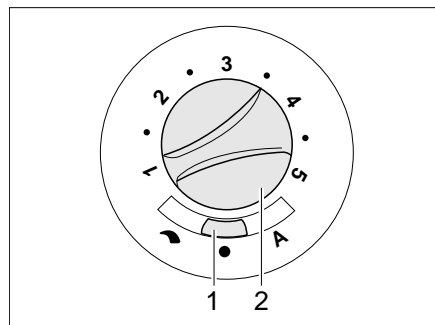


Bild 111 Bedienschalter für Umluftgebläse (12 V)

Als Sonderausstattung ist ein Umluftgebläse für 12 V Netzspannung erhältlich.

*Umluftgebläse (12 V)
einschalten:*

- Den Schiebeschalter (Bild 111,1) auf "↶" (Handregelung) oder "A" (Automatikbetrieb) stellen.
- Wenn am Schiebeschalter (Bild 111,1) "↶" (Handregelung) eingestellt ist: Mit dem Drehknopf (Bild 111,2) die gewünschte Leistung des Umluftgebläses einstellen.

*Umluftgebläse (12 V)
ausschalten:*

- Den Schiebeschalter (Bild 111,1) auf "●" (Aus) stellen. Bei Heizbetrieb ist diese Schalterstellung außer Funktion.

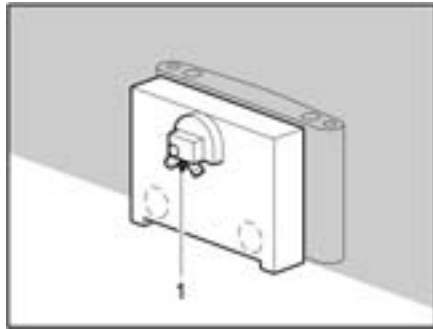


Bild 112 Umluftgebläse

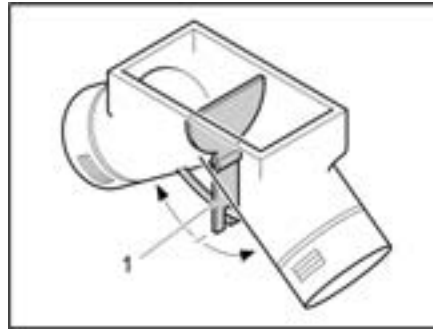


Bild 113 Umluftgebläse, Einstellklappe in Mittelstellung

Mit dem Bedienhebel (Bild 112,1) auf der Rückseite des Umluftgebläses kann die Warmluftleistung je nach Wärmebedarf eingestellt werden. Werkeinstellung ist Mittelstellung.

In Mittelstellung verteilt sich die Warmluft gleichmäßig auf die beiden Warmluftausgänge. Der Bedienhebel (Bild 113,1) für die Einstellklappe ist unter der Bodenklappe im Kleiderschrank eingebaut.

Warmluftverteilung einstellen:

- Holzschrauben der Bodenklappe lösen.
- Bodenklappe entfernen.
- Bedienhebel (Bild 113,1) in Pfeilrichtung schieben, bis gewünschte Position erreicht ist.



- ▷ Weitere Informationen der separaten Bedienungsanleitung "Trumavent" entnehmen.

10.2.4 Airmix-Komfort-Paket

Mit dem Airmix-Komfort-Paket kann das Umluft-Gebläse am Fahrzeugboden oder an der Wand montiert werden. Dies garantiert einen besonders leisen Lauf, da keine geräuschübertragende Verbindung zum Einbaukasten der Heizung besteht.

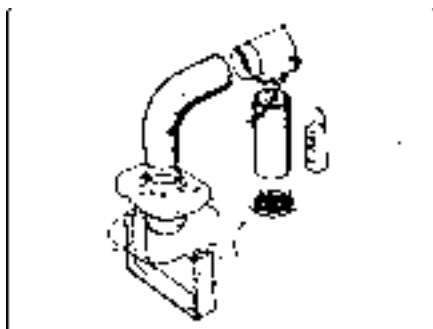


Bild 114 Airmix-Komfort-Paket

Durch den Airmix wird frische Außenluft in den Caravan geführt. Vorteile der Außenluft sind:

- Kühleffekt im Sommer
- Trockeneffekt im Winter

Die Außenluft lässt sich am Bedienteil (Bild 114,1) stufenlos mit der bereits erwärmten Innenluft mischen.



- ▷ Installationsanleitung der separaten Bedienungsanleitung des Airmix-Komfort-Paketes entnehmen.

10.2.5 Warmwasser-Heizung Alde



- ▷ Warmwasser-Heizung nie ohne Heizungsflüssigkeit betreiben. Hinweise in Kapitel 13 beachten.
- ▷ Niemals Löcher in den Fußboden bohren. Die Warmwasser-Rohre könnten beschädigt werden.
- ▷ Den Raum über und hinter der Heizung nicht als Stauraum benutzen.



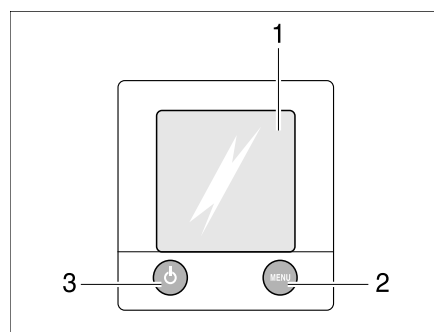
- ▷ Wenn die Warmwasser-Heizung in Betrieb ist, muss immer die Umwälzpumpe eingeschaltet sein.
- ▷ Nach dem ersten Heizbetrieb empfehlen wir, das Heizsystem zu entlüften und den Glykolgehalt zu prüfen. Hinweise in Kapitel 13 beachten.
- ▷ Wenn die Heizung eingeschaltet wird, startet sie mit den zuletzt verwendeten Einstellungen.
- ▷ Weitere Informationen der separaten Bedienungsanleitung des Herstellers entnehmen und Hinweise zur Wartung in Kapitel 13 beachten.
- ▷ Weitere Informationen zur Bedienung des Boilers siehe Abschnitt "Boiler".

Die Warmwasser-Heizung ist im Kleiderschrank unten eingebaut.

Bedieneinheit

Die Bedieneinheit gliedert sich in zwei Bereiche:

- Display (Touchscreen)
- Bedientasten



- 1 Display (Touchscreen)
- 2 Taste "Menü"
- 3 Taste "Ein/Aus"

Bild 115 Bedieneinheit für Warmwasser-Heizung



- ▷ Wenn keine Taste betätigt wird, schaltet die Bedieneinheit nach zwei Minuten automatisch in Ruhelage.
- ▷ Änderungen an den Einstellungen werden nach 10 Sekunden automatisch gespeichert.

Bedientasten

Die Bedientasten haben folgende Funktionen:






Pos. in Bild 115	Taste	Funktion
2	MENU	Einstellmenü öffnen
3		Heizung aktivieren

Display

Das Display (Bild 115,1) ist als Kontaktfläche (Touchscreen) ausgelegt. Das Berühren von Symbolen ruft die zugehörige Funktion auf.

Startbild




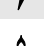

Nach dem Einschalten der Heizung erscheint auf dem Display das Startbild. Das Startbild enthält folgende Informationen:

Symbol	Bedeutung
	Dieses Symbol erscheint, wenn die Umwälzpumpe aktiviert ist
	Dieses Symbol erscheint, wenn eine Umschaltanlage für Gasflaschen aktiviert ist
	Dieses Symbol erscheint, wenn eine Spannung von 230 V an der Heizung anliegt
	Neben diesem Symbol wird die Innentemperatur angezeigt
	Neben diesem Symbol wird die Außentemperatur angezeigt, sofern ein Außenfühler montiert ist

Einstellmenü

Die Taste "MENU" ruft das Einstellmenü auf. Die Bedeutung der einzelnen Symbole ist in der folgenden Tabelle beschrieben.

Über die Symbole "+" oder "-" lassen sich Werte erhöhen oder verringern.

Symbol	Bedeutung
	Gewünschte Temperatur von +5 bis +30 °C einstellen
	Wassertemperatur im Boiler einstellen
	Heizleistung im Elektrobetrieb einstellen
	Funktion "Heizen im Gasbetrieb" aktivieren
	Freischaltmenü für die Werkzeugmenüs aufrufen



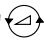
Heizung auf Werkseinstellung zurücksetzen:

- Taste "MENÜ" 15 Sekunden gedrückt halten.

Werkzeugmenüs

Über die Werkzeugmenüs lassen sich die verschiedenen Funktionen der Heizung aufrufen und einstellen. Die Pfeilsymbole dienen zum Wechseln zwischen den Menüs. Die Bedeutung der einzelnen Funktionen ist in der Bedienungsanleitung des Herstellers beschrieben.

Pumpengeschwindigkeit einstellen:

- Taste "MENÜ" drücken.
- Auf das Symbol "
- Auf das Symbol "
- Mit dem Pfeil nach unten blättern.
- Auf das Symbol "
- Taste "+" so lange drücken, bis das gewünschte Level erreicht ist.
- Mit der Taste "OK" die Eingabe bestätigen.

Betriebsart wählen

Die Warmwasser-Heizung kann mit folgenden Energiequellen betrieben werden:

- Gasbetrieb
- 230-V-Elektrobetrieb
- Gas- und 230-V-Elektrobetrieb

Die Betriebsart wird über die Bedieneinheit angewählt.

Gasbetrieb wählen:

- Taste "On" neben dem Symbol "▲" drücken. Der Gasbetrieb wird aktiviert.

230-V-Elektrobetrieb wählen:

- Taste "+" neben dem Symbol "⚡" so lange drücken, bis die gewünschte Heizleistung erreicht ist.



- ▷ Die Leistungsstufe beim 230-V-Elektrobetrieb so wählen, dass sie der Absicherung des 230-V-Anschlusses entspricht:

Stufe 1 (1050 W) bei 6 A

Stufe 2 (2100 W) bei 10 A

Stufe 3 (3150 W) bei 16 A

Gas- und 230-V-Elektrobetrieb wählen:



- An der Bedieneinheit sowohl Gasbetrieb als auch 230-V-Elektrobetrieb auswählen.

- ▷ Wenn Gas- und 230-V-Elektrobetrieb gewählt wird und das Fahrzeug an die 230-V-Versorgung angeschlossen ist, arbeitet die Warmwasser-Heizung zunächst nur im 230-V-Elektrobetrieb. Erst wenn die Heizleistung nicht mehr ausreicht, schaltet sich automatisch der Gasbetrieb hinzu.

- ▷ Der Gasbetrieb ist nur möglich, wenn das Haupt-Absperrventil an der Gasflasche und das Gasabsperrventil geöffnet sind.

- ▷ Der 230-V-Elektrobetrieb ist nur möglich, wenn das Fahrzeug an die 230-V-Versorgung angeschlossen ist.

Wenn die Heizung eingeschaltet wird, startet sie mit der zuletzt eingestellten Betriebsart.

Heizung einschalten:

- Taste "⏻" drücken. Das Startbild erscheint auf dem Display. Die Heizung startet automatisch.

Heizung ausschalten:

- Taste "⏻" drücken. Die Heizung schaltet ab.

Schalter für Wasserpumpe

Der Schalter für die Wasserpumpe befindet sich unter dem Fahrersitz.



- ▷ Das Ein- und Ausschalten gilt nur für IVECO-Fahrzeuge.

Einschalten:

- Wippschalter oben drücken: Die Wasserpumpe ist eingeschaltet.

Ausschalten:

- Wippschalter unten drücken "⚙️": Die Wasserpumpe ist ausgeschaltet.

230-V-Umwälzpumpe

Je nach Ausstattung beinhaltet die Warmwasser-Heizung eine zusätzliche 230-V-Umwälzpumpe.

Wenn das Fahrzeug an die 230-V-Versorgung angeschlossen ist, kann auf die höhere Leistung der 230-V-Umwälzpumpe umgeschaltet werden.

Das Umschalten zwischen der 12-V-Umwälzpumpe und der 230-V-Umwälzpumpe erfolgt an der Bedieneinheit der Warmwasser-Heizung.

Drehzahl der Umwälzpumpe einstellen



- ▷ Stufe 2 = Normalstufe
- ▷ Stufe 5 = Entlüftung

Leistung einstellen:

- Die Einstellschraube an der Pumpe auf Stufe 2 stellen.
- Zum Entlüften der Pumpe, die Einstellschraube auf Stufe 5 stellen.

10.2.6 Elektro-Zusatzheizung Ultraheat

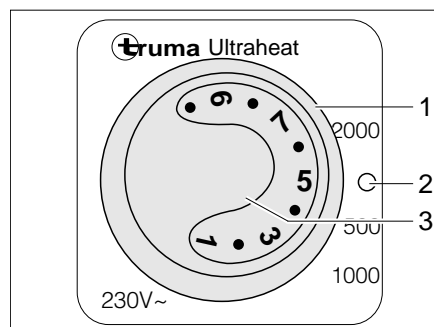
Die Elektro-Zusatzheizung Ultraheat wird in die Warmluft-Heizung eingebaut. Dadurch ergeben sich drei Heizmöglichkeiten:

- Warmluft-Heizung alleine
- Warmluft-Heizung und Elektroheizung
- Elektroheizung alleine

Mit der Elektro-Zusatzheizung lässt sich das Fahrzeug schneller erwärmen.



- ▷ Die Elektro-Zusatzheizung arbeitet nur, wenn das Fahrzeug an eine 230-V-Versorgung angeschlossen ist.
- ▷ Wird die Heizung mit Strom und Gas gleichzeitig betrieben, schaltet sich die Elektro-Zusatzheizung vor einer möglichen Überhitzung durch den stärkeren Gasbrenner ab.



- 1 Drehschalter
- 2 Aus
- 3 Temperaturrehknopf

Bild 116 Bedienteil Elektro-Zusatzheizung Ultraheat

Einschalten:

- Das Fahrzeug an die 230-V-Versorgung anschließen (siehe Abschnitt 9.8).
- Drehschalter (Bild 116,1) auf die gewünschte Leistungsstufe (500, 1000 oder 2000 W) stellen.
- Temperaturrehknopf (Bild 116,3) auf die gewünschte Leistungsstufe stellen.

Ausschalten:

- Drehschalter (Bild 116,1) auf "0" (Bild 116,2) stellen.

10.2.7 Erwärmung für Abwasserleitungen



▷ Den Prüftaster immer nur kurz betätigen.



▷ Die Erwärmung arbeitet nur bei Anschluss des Fahrzeugs an eine 230-V-Versorgung.

Um ein Einfrieren der Abwasserrohre zu verhindern, können die Abwasserleitungen elektrisch erwärmt werden.

Bei eingeschalteter Erwärmung wird mit Temperatursensoren die Temperatur an den Abwasserleitungen überwacht. Wenn die Temperatur unter 5 °C sinkt, werden die Heizelemente eingeschaltet und die Abwasserleitungen erwärmt. Wenn die Temperatur über einen bestimmten Wert steigt, werden die Heizelemente wieder abgeschaltet.

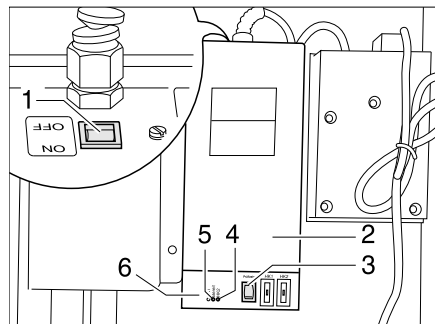


Bild 117 Trafo mit Regelgerät

Der Trafo 230 V AC/12 V DC (Bild 117,2) ist je nach Modell im Kleiderschrank oder in der Truhe der Sitzgruppe eingebaut.

Das Regelgerät ist in das Gehäuse des Trafos integriert. Die Kontroll-Leuchten haben folgende Bedeutung:

- Kontroll-Leuchte (Bild 117,5) leuchtet grün: Regelung in Betrieb
- Kontroll-Leuchten (Bild 117,4 und 6) leuchten rot: Abwasserleitungen werden erwärmt

In das Gehäuse ist ein Prüftaster (Bild 117,3) integriert, mit dem das Regelgerät kurzzeitig in Betrieb genommen werden kann. Durch Drücken des Prüftasters lässt sich die Funktion der Erwärmung testen, auch wenn die Umgebungstemperatur über 5 °C liegt.

- Einschalten:*
- Fahrzeug an 230-V-Versorgung anschließen (siehe Abschnitt 9.8.1).
 - Schalter (Bild 117,1) am Trafo (Bild 117,2) auf "ON" stellen.

- Ausschalten:*
- Schalter (Bild 117,1) am Trafo (Bild 117,2) auf "OFF" stellen.

10.2.8 Elektrische Fußbodenerwärmung



- ▶ Bei Modellen mit elektrischer Fußbodenerwärmung auf keinen Fall in den Boden Löcher bohren oder Schrauben eindrehen. Vorsicht mit spitzen Gegenständen. Gefahr eines Stromschlags oder eines Kurzschlusses durch die Beschädigung eines Heizdrahtes.



- ▷ Den Regler nicht abdecken. Überhitzungsgefahr!



- ▷ Die elektrische Fußbodenerwärmung arbeitet nur, wenn das Fahrzeug an eine 230-V-Versorgung angeschlossen ist.
- ▷ Die Leistung der elektrischen Fußbodenerwärmung allein reicht nicht aus, um den Wohnraum zu erwärmen.

Der Regler für die elektrische Fußbodenerwärmung ist je nach Modell im Kleiderschrank oder in einer Sitztruhe eingebaut.

Schaltstufen Die elektrische Fußbodenerwärmung hat vier Schaltstufen:

- 0 "Aus"
- 20 V "niedrige Heizstufe"
- 22 V "mittlere Heizstufe"
- 24 V "hohe Heizstufe"

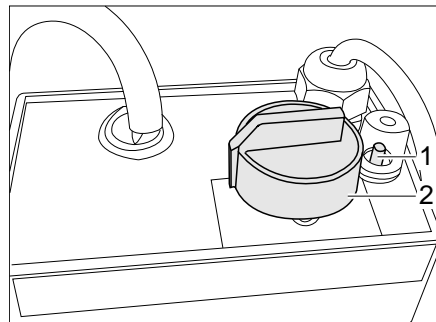


Bild 118 Regler für elektrische Fußbodenerwärmung

- Einschalten:**
- Das Fahrzeug an die 230-V-Versorgung anschließen (siehe Abschnitt 9.8.1).
 - Den Drehregler (Bild 118,2) auf die gewünschte Heizstufe drehen.

- Ausschalten:**
- Den Drehregler (Bild 118,2) auf Stellung "0" drehen.

Nach dem Ausschalten bleibt der Fußboden aufgrund der Restwärme noch eine Zeit lang warm.

Wenn der Regler überlastet wird, spricht der Überlastungsschutz an. Der Stift (Bild 118,1) springt heraus.

- Überlastungsschutz einschalten:**
- Den Stift (Bild 118,1) am Überlastungsschutz eindrücken, wenn der Regler abgekühlt ist.

10.2.9 Fußbodenerwärmung/Erwärmung für Abwassertank



- ▷ Bei Modellen mit Fußbodenerwärmung und Erwärmung für den Abwassertank auf keinen Fall in den Boden Löcher bohren oder Schrauben eindrehen. Gefahr der Beschädigung einer Heizleitung und eines Wasseraustritts in den Fußboden.



- ▷ Die Fußbodenerwärmung und die Erwärmung für den Abwassertank arbeiten nur, wenn die Warmwasser-Heizung in Betrieb ist.

Die Fußbodenerwärmung und die Erwärmung für den Abwassertank sind an den Wasserkreislauf der Warmwasser-Heizung angeschlossen.

Der Regler für die Fußbodenerwärmung ist auf der rechten Fahrzeugseite etwa auf Achshöhe auf dem Boden eingebaut. Der Regler für die Erwärmung des Abwassertanks ist im Bereich des Abwassertanks im Fahrzeuginnenraum eingebaut.

Die Heizleistung der Fußbodenerwärmung/der Erwärmung für den Abwassertank ist jeweils stufenlos einstellbar.

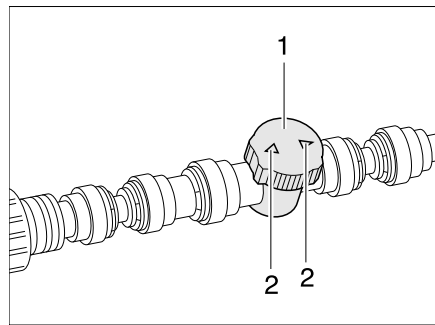


Bild 119 Regler Fußbodenerwärmung/
Erwärmung für Abwassertank

- Einschalten:**
- Die Warmwasser-Heizung einschalten (siehe Abschnitt 10.2.5).
 - Den Regler (Bild 119,1) auf die gewünschte Durchflussleistung stellen (max. Durchfluss = Pfeile (Bild 119,2) in Leitungsrichtung).
- Ausschalten:**
- Den Regler (Bild 119,1) so drehen, dass die Pfeile (Bild 119,2) quer zur Heizleitung stehen.
 - Ggf. die Warmwasser-Heizung ausschalten (siehe Abschnitt 10.2.5).

10.3 Klimaanlage

10.3.1 Klimaanlage (Truma)



- ▷ Die Klimaanlage ist nur in Fahrzeugen mit Doppelboden verbaut.
- ▷ Die Klimaanlage läuft nur, wenn das Fahrzeug an eine 230-V-Versorgung angeschlossen ist.
- ▷ Die externe 230-V-Versorgung muss mit mindestens 3 A abgesichert sein. Sonst ist ein ordnungsgemäßer Betrieb der Klimaanlage nicht möglich.

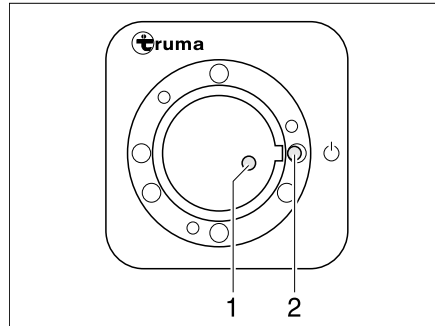


Bild 120 Empfänger

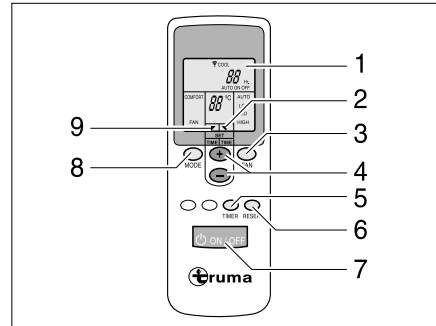


Bild 121 Fernbedienung

Zum Ausführen der einzelnen Schaltbefehle die Fernbedienung immer auf den Empfänger richten.

Einschalten:

- Fahrzeug an die 230-V-Versorgung anschließen. Die Klimaanlage ist betriebsbereit.
- Am Schalter (Bild 121,7) die Fernbedienung einschalten. Die grüne Kontroll-Leuchte (Bild 120,1) zeigt den Kühlbetrieb an.
- Die gewünschte Betriebsart mit der Taste (Bild 121,8) einstellen.
 - "FAN": Nur Ventilation ohne Kühlung.
 - "COMFORT": Kühlung. Die Gebläseleistung und die Raumtemperatur können individuell eingestellt werden. Die grüne Kontroll-Leuchte im Empfänger signalisiert den Betrieb des Kompressors und somit den Kühlbetrieb.
- Bei Bedarf mit den Tasten (Bild 121,3 und 4) die gewünschte Gebläseleistung und Raumtemperatur einstellen. Der Pfeil (Bild 121,9) zeigt den gewählten Einstellmodus an.

Ist die auf der Fernbedienung eingestellte Temperatur erreicht, erlischt die grüne Kontroll-Leuchte, der Kompressor schaltet ab und das Umluftgebläse läuft weiter.



- ▷ Am Empfänger befindet sich ein zusätzlicher Tastschalter (Bild 120,2), mit dem die Klimaanlage auch ohne Fernbedienung aus- oder eingeschaltet werden kann. Wenn die Klimaanlage über diesen Tastschalter eingeschaltet wird, dann wird automatisch die zuletzt auf der Fernbedienung eingestellte Betriebsart gewählt.

Ausschalten:

- ▷ Während des Kühlbetriebs entsteht Kondenswasser am Verdampfer. Fahrzeug so aufstellen, dass es waagrecht steht. So kann entstandenes Kondenswasser ablaufen. Die separate Bedienungsanleitung der Klimaanlage beachten.



- ▷ Um einer möglichen Keimbildung im Kondenswasser entgegenzuwirken, zum Trocknen des Verdampfers die Klimaanlage ca. 5 bis 10 Minuten in den Stellungen "FAN" und "HIGH" betreiben.

Timer

Mit der integrierten Schaltuhr kann die Klimaanlage ab der aktuellen Uhrzeit bis zu 15 Stunden im Voraus automatisch ein- oder ausgeschaltet werden. Eine Vorprogrammierung zu einer bestimmten Uhrzeit ist nicht möglich.

Einbaugeräte

- Zum Programmieren die Klimaanlage mit der Taste (Bild 121,7) auf der Fernbedienung einschalten.
- Mit den Tasten (Bild 121,8, 3 und 4) die gewünschte Betriebsart und Raumtemperatur einstellen.
- Mit der Taste (Bild 121,5) die gewünschte Funktion (Bild 121,1) auswählen:
 - "ON": Einschalten
 - "OFF": Ausschalten
- Mit den Tasten (Bild 121,4) die gewünschte Schaltzeit wählen (1 bis 15 Stunden). Der Pfeil (Bild 121,2) blinkt und zeigt den Einstellmodus an.
- Wurde "ON" (Einschalten) gewählt, muss nach dem Einstellvorgang die Klimaanlage an der Fernbedienung wieder ausgeschaltet werden. Die Kontroll-Leuchte im Empfänger blinkt und bestätigt die Programmierung.
- Wurde "OFF" (Ausschalten) gewählt, blinkt die Kontroll-Leuchte im Empfänger und bestätigt die Programmierung. Die Klimaanlage an der Fernbedienung **nicht ausschalten**.



- ▷ Zur Schonung der Batterien in der Fernbedienung kann nach der "OFF"-Programmierung der Infrarot-Sender mit der Hand abgedeckt und anschließend die Fernbedienung ausgeschaltet werden. So wird kein Signal an den Empfänger übertragen und die Programmierung bleibt erhalten.
- ▷ Mit der Taste (Bild 121,6) werden die Einstellungen der Fernbedienung wiederholt an den Empfänger gesendet.
- ▷ Weitere Informationen der separaten Bedienungsanleitung des Herstellers entnehmen.

10.3.2 Klimaanlage (Teleco)

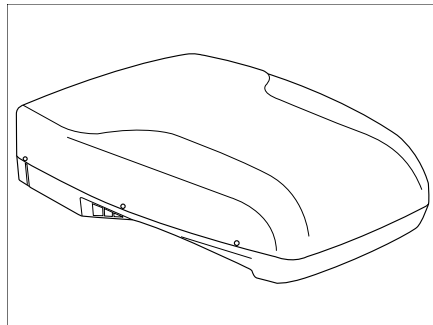


Bild 122 Dachansicht

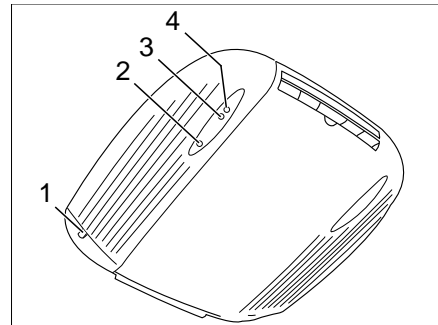


Bild 123 Innenansicht

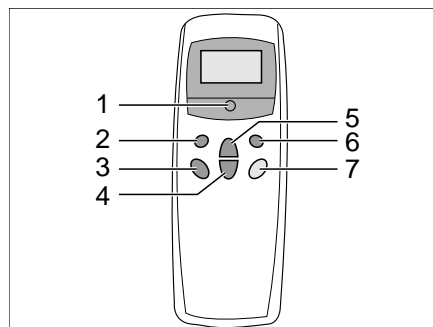


Bild 124 Fernbedienung

Die Klimaanlage ist auf dem Dach des Fahrzeugs angebracht. Die Fernbedienung (Bild 124) für die Klimaanlage befindet sich im Küchenbereich.

- Einschalten:*
- Fahrzeug an die 230-V-Versorgung anschließen. Die Klimaanlage ist betriebsbereit. Die rote LED (Bild 123,2) leuchtet.
 - Am Schalter (Bild 124,5) die Fernbedienung einschalten.
 - Die gewünschte Betriebsart mit der Taste (Bild 124,1) einstellen.
Die grüne Kontroll-Leuchte (Bild 123,3) zeigt den Kühlbetrieb, die rote Kontroll-Leuchte (Bild 123,4) den Heizbetrieb an.
 - "KÜHLUNG"
 - "AUTOMATIK"
 - "HEIZUNG"
 - Bei Bedarf mit den Tasten (Bild 124,3 und 4) die gewünschte Gebläseleistung und Raumtemperatur einstellen.
- Ausschalten:*
- Zum Ausschalten die Taste (Bild 124,5) auf der Fernbedienung erneut drücken.

10.4 Boiler

- ▶ Gas wegen Explosionsgefahr nie unverbrannt ausströmen lassen.
- ▶ Beim Befüllen des Kraftstofftanks des Zugfahrzeugs, auf Fähren und in der Garage den Boiler nie im Gasbetrieb betreiben. Explosionsgefahr!
- ▶ In geschlossenen Räumen (z. B. Garagen) den Boiler nie im Gasbetrieb betreiben. Vergiftungs- und Erstickungsgefahr!
- ▶ Das Wasser im Boiler kann auf 65 °C erhitzt werden. Verbrühungsgefahr!



- ▷ Wenn das Fahrzeug nicht benutzt wird, den Boiler abschalten und entleeren.
- ▷ Boiler nie ohne Wasserinhalt betreiben.
- ▷ Boiler bei Frostgefahr entleeren, wenn der Boiler nicht in Betrieb ist.
- ▷ Boiler nur dann mit maximaler Temperatureinstellung betreiben, wenn viel Warmwasser benötigt wird. Dadurch wird der Boiler vor Verkalkung geschützt.



- ▷ Dethleffs empfiehlt, das Wasser aus dem Boiler nicht als Trinkwasser zu verwenden.

10.4.1 Modellausführungen mit Abgaskamin auf der rechten Fahrzeugseite

- ▶ Wenn das Vorzelt aufgebaut ist und der Boiler im Gasbetrieb arbeitet, können sich die Abgase des Boilers im Vorzeltraum sammeln. Erstickungsgefahr! Für ausreichende Belüftung sorgen.

10.4.2 Boiler Truma

- ▶ Vor Inbetriebnahme des Truma Boilers Kamin-Kappe vom Abgaskamin abnehmen.

Betriebsarten

Der Boiler hat drei Betriebsarten:

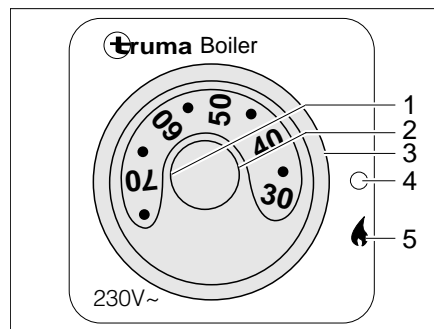
- Gasbetrieb
- 230-V-Elektrobetrieb
- kombinierter Betrieb

Die Betriebsart wird mit den Bedienelementen eingestellt.

Die Regelung der Wassertemperatur im Boiler ist nur bei Gasbetrieb möglich.

Gasbetrieb

Der Boiler wird ausschließlich mit Gas betrieben.



- 1 Temperaturdrehknopf
- 2 rote Kontroll-Leuchte "Störung"
- 3 Drehschalter
- 4 Aus
- 5 Ein

Bild 125 Bedieneinheit für Truma Boiler (Gasbetrieb)

Einschalten:

- Kamin-Kappe abnehmen.
- Haupt-Absperrventil an der Gasflasche und Gasabsperrventil "Boiler" öffnen.
- Drehschalter (Bild 125,3) auf "🔥" (Bild 125,5) stellen. Die grüne Kontroll-Leuchte "Betrieb" beleuchtet den Drehknopf (Bild 125,1).
- Gewünschte Wassertemperatur am Drehknopf (Bild 125,1) einstellen.

Die rote Kontroll-Leuchte (Bild 125,2) leuchtet auf, wenn eine Störung vorliegt (siehe Kapitel 15).

Ausschalten:

- An der Bedieneinheit (Bild 125) Drehschalter (Bild 125,3) auf "○" (Bild 125,4) stellen.
- Gasabsperrventil "Boiler" und Haupt-Absperrventil an der Gasflasche schließen.
- Kamin-Kappe auf Abgaskamin setzen.

Die rote Kontroll-Leuchte (Bild 125,2) leuchtet auf, wenn eine Störung vorliegt (siehe Kapitel 15).

230-V-Elektrobetrieb

Der Boiler wird ausschließlich mit Strom betrieben.



- ▷ Der 230-V-Elektrobetrieb ist nur möglich, wenn das Fahrzeug an die 230-V-Versorgung angeschlossen ist.

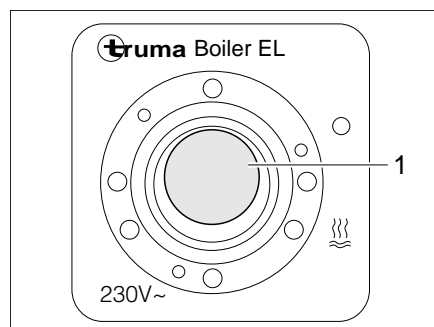


Bild 126 Kippschalter für Truma Boiler (230-V-Elektrobetrieb)

Einschalten:

- Das Fahrzeug an die externe 230-V-Versorgung anschließen und den 230-V-Sicherungsautomaten einschalten.
- Den Kippschalter (Bild 126,1) einschalten. Die Kontroll-Leuchte im Schalter leuchtet. Das Wasser im Boiler wird auf 65 °C aufgeheizt.

Ausschalten:

- Den Kippschalter (Bild 126,1) auf "○" stellen. Die Kontroll-Leuchte im Schalter erlischt.

Kombinierter Betrieb

Wenn Gasbetrieb und 230-V-Elektrobetrieb gleichzeitig eingeschaltet sind, wird das Wasser im Boiler schneller erhitzt.



- ▷ Weitere Informationen der separaten Bedienungsanleitung des Herstellers entnehmen.

Boiler füllen/entleeren

Der Boiler wird aus dem Wassertank mit Wasser versorgt.

Je nach Ausführung ist das Fahrzeug mit einem oder mit mehreren Ablasshähnen für den Boiler ausgestattet. Die Ablasshähne können unterschiedliche Bauformen (Kipphebel bzw. Drehkappe) haben.

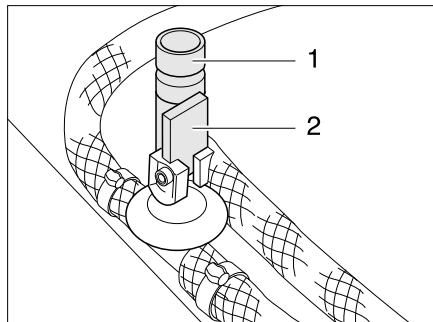


Bild 127 Ablasshähne für Truma Boiler

Boiler mit Wasser füllen:

- Alle Ablasshähne für den Boiler schließen. Dazu den Kipphebel (Bild 127,2) waagrecht stellen bzw. die Kappe (Bild 127,1) im Uhrzeigersinn drehen.
- 12-V-Versorgung am Panel einschalten.
- Alle Wasserhähne auf "Warm" stellen und öffnen. Die Wasserpumpe wird eingeschaltet. Die Warmwasserleitungen werden mit Wasser befüllt.
- Wasserhähne so lange geöffnet lassen, bis das Wasser blasenfrei aus den Wasserhähnen fließt. Nur dadurch ist gewährleistet, dass der Boiler mit Wasser gefüllt ist.
- Alle Wasserhähne schließen.

Boiler entleeren:

- An der Bedieneinheit (Bild 125) den Drehschalter (Bild 125,3) auf "○" (Bild 125,4) stellen bzw. den Kippschalter (Bild 126,1) auf "○" stellen.
- Den Drehknopf (Bild 125,1) auf Linksanschlag stellen.
- Alle Ablasshähne für den Boiler öffnen. Dazu den Kipphebel (Bild 127,2) senkrecht stellen bzw. die Kappe (Bild 127,1) entgegen dem Uhrzeigersinn drehen.
- Prüfen, ob das Wasser aus dem Boiler vollständig abläuft (ca. 12,5 Liter).



- ▷ Durch die Sogwirkung kann ein Teil des Wasservorrats aus den Leitungen und dem Wassertank mit ablaufen. Die Wasseranlage wird aber nicht vollständig entleert.

10.4.3 Boiler Alde

**Boiler einschalten/
ausschalten**

Der Boiler ist in die Warmwasser-Heizung integriert. Eine separate Bedienung ist nicht möglich. Zur Bedienung der Warmwasser-Heizung siehe Abschnitt 10.2.5.

Boiler füllen/entleeren

Der Boiler wird aus dem Wassertank mit Wasser versorgt.



- ▷ Je nach Modell ist das Fahrzeug mit einem oder zwei Ablasshähnen ausgestattet.

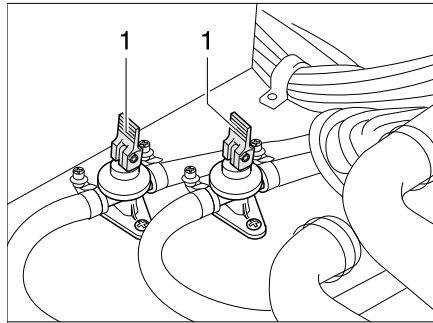


Bild 128 Ablasshähne

Boiler mit Wasser füllen:

- Ablasshähne schließen. Dazu die Kipphebel (Bild 128,1) waagrecht stellen.
- 12-V-Versorgung am Panel einschalten.
- Alle Wasserhähne auf "Warm" stellen und öffnen. Die Wasserpumpe wird eingeschaltet. Die Warmwasserleitungen werden mit Wasser befüllt.
- Wasserhähne so lange geöffnet lassen, bis das Wasser blasenfrei aus den Wasserhähnen fließt. Nur dadurch ist gewährleistet, dass der Boiler mit Wasser gefüllt ist.
- Alle Wasserhähne schließen.

Boiler entleeren:

- Boiler ausschalten.
- Alle Wasserhähne öffnen und auf Mittelstellung stellen.
- Ablasshähne (Bild 128) öffnen. Dazu die Kipphebel (Bild 128,1) senkrecht stellen. Der Boiler wird über die Ablasshähne nach außen entleert.
- Prüfen, ob das Wasser aus dem Boiler vollständig abläuft (ca. 12,5 Liter).



- ▷ Weitere Informationen der separaten Bedienungsanleitung des Herstellers entnehmen.

10.4.4 Boiler Reich

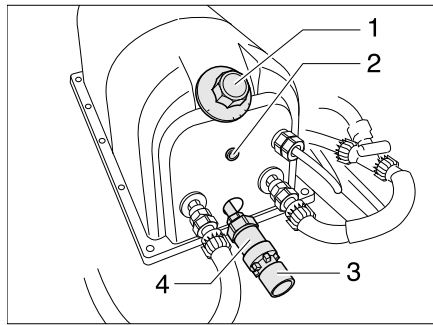


Bild 129 Boiler Reich

Der Boiler wird mit 230 V betrieben. Der Boiler erhitzt ca. 5 l Wasser. Die Wassertemperatur lässt sich am Temperaturregler (Bild 129,1) des Boilers einstellen. Das Wasser kann maximal auf 80 °C erhitzt werden.

- Einschalten:**
- Das Fahrzeug an die externe 230-V-Versorgung anschließen und den 230-V-Sicherungsautomaten einschalten.
 - Am Temperaturregler (Bild 129,1) die gewünschte Temperatur einstellen. Die Kontroll-Leuchte (Bild 129,2) leuchtet während der Aufheizphase.

- Ausschalten:**
- Den Temperaturregler (Bild 129,1) entgegen dem Uhrzeigersinn bis zur Markierung "I" drehen.

- Frostschutz einschalten:**
- Den Temperaturregler auf Position "F" drehen.

- Boiler mit Wasser füllen:**
- Das Fahrzeug an die externe 230-V-Versorgung anschließen und den 230-V-Sicherungsautomaten einschalten.
 - Am Temperaturregler (Bild 129,1) die gewünschte Temperatur einstellen.
 - Alle Wasserhähne auf "Warm" stellen und öffnen. Die Wasserpumpe wird eingeschaltet. Die Warmwasserleitungen werden mit Wasser befüllt.
 - Wasserhähne so lange geöffnet lassen, bis das Wasser blasenfrei aus den Wasserhähnen fließt. Nur dadurch ist gewährleistet, dass der Boiler mit Wasser gefüllt ist.
 - Alle Wasserhähne schließen.

- Boiler entleeren:**
- Den Temperaturregler (Bild 129,1) entgegen dem Uhrzeigersinn bis zur Markierung "I" drehen.
 - Alle Wasserhähne öffnen und auf Mittelstellung stellen.
 - Den Wasserablauf am Überdruckventil (Bild 129,4) öffnen. Dazu den roten Drehknopf (Bild 129,3) entgegen dem Uhrzeigersinn drehen.
 - Prüfen, ob das Wasser aus dem Boiler vollständig abläuft.



- ▷ Weitere Informationen der separaten Bedienungsanleitung des Herstellers entnehmen.

10.4.5 Therme



- ▷ Wenn die Therme entleert werden soll: Den Wassertank vollständig entleeren, bevor die Ablasshähne der Therme geöffnet werden.
- ▷ In die Kaltwasserleitung zwischen Therme und Wasserpumpe kein Rückschlagventil einbauen.
- ▷ Bei Anschluss an eine zentrale Wasserversorgung oder bei stärkeren Pumpen einen Druckminderer einsetzen. Die Therme ist nur für einen Druck bis max. 1,2 bar ausgelegt. Zusätzlich ein Sicherheits-/Ablussventil in die Kaltwasserleitungen einsetzen.



- ▷ Das Wasser aus der Therme nicht als Trinkwasser verwenden.

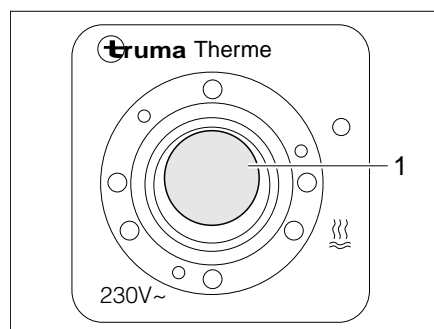


Bild 130 Bedienschalter für Therme

Die Therme kann wahlweise mit der 230-V-Versorgung (elektrische Betriebsart), mit der Warmluft des Heizungssystems oder mit beiden Energiearten betrieben werden. Die Therme heizt ca. 5 l Wasser auf ca. 65 °C auf.

Mit dem Bedienschalter (Bild 130) wird die elektrische Betriebsart eingeschaltet. Die Kontroll-Leuchte (Bild 130,1) im Schalter muss leuchten.

Bei Warmluft-Betrieb wird durch die Heizung und die Umluft das Wasser in der Therme erwärmt.

- Einschalten:**
- Fahrzeug an externe 230-V-Versorgung anschließen und den 230-V-Sicherungsautomaten einschalten.
 - Bedienschalter (Bild 130) einschalten. Kontroll-Leuchte (Bild 130,1) im Schalter leuchtet.

Das Wasser in der Therme wird auf 65 °C aufgeheizt.

- Ausschalten:**
- Bedienschalter (Bild 130) ausschalten. Kontroll-Leuchte (Bild 130,1) im Schalter erlischt.

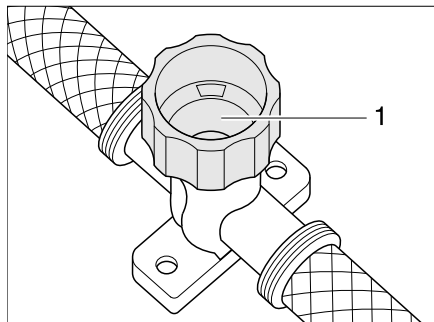


Bild 131 Ablasshahn für Therme

Therme mit Wasser befüllen:

- Fahrzeug an externe 230-V-Versorgung anschließen und den 230-V-Sicherungsautomaten einschalten.
- Bedienschalter (Bild 130) ausschalten. Kontroll-Leuchte (Bild 130,1) im Schalter leuchtet nicht.
- Ablasshahn schließen. Dazu Kappe (Bild 131,1) im Uhrzeigersinn drehen.
- Alle Wasserhähne auf "Warm" stellen und öffnen. Die Wasserpumpe wird eingeschaltet. Die Warmwasserleitungen werden mit Wasser befüllt.
- Wasserhähne so lange geöffnet lassen, bis das Wasser blasenfrei aus den Wasserhähnen fließt. Nur dadurch ist gewährleistet, dass die Therme mit Wasser gefüllt ist.
- Alle Wasserhähne schließen.

Therme entleeren:

- 12-V-Hauptschalter am Panel auf "AUS" schalten (Autark-Paket).
- 230-V-Versorgung am 230-V-Sicherungsautomaten ausschalten.
- Verschlussdeckel des Wassertanks abnehmen.
- Verschluss-Stopfen am Wassertank herausziehen.
- Alle Wasserhähne auf Mittelstellung stellen und öffnen.
- Handbrause nach oben in Duschstellung hängen.
- Wasserpumpe nach oben halten, bis die Wasserleitungen vollständig entleert sind.
- Ablasshahn der Therme öffnen. Dazu Kappe (Bild 131,1) entgegen dem Uhrzeigersinn drehen.
- Prüfen, ob das Wasser aus der Therme vollständig abläuft.



- ▷ Weitere Informationen der separaten Bedienungsanleitung "Therme" entnehmen.

10.5 Kochstelle

- ▶ Gas wegen Explosionsgefahr nie unverbrannt ausströmen lassen.
- ▶ Vor Inbetriebnahme der Kochstelle für eine ausreichende Belüftung sorgen. Fenster oder Dachhaube öffnen.
- ▶ Gaskocher oder Gasbackofen nicht zum Heizen verwenden.
- ▶ Für den Umgang mit heißen Töpfen, Pfannen und ähnlichen Gegenständen Kochhandschuhe oder Topflappen benutzen. Verletzungsgefahr!

10.5.1 Gaskocher



- ▶ Während des Einschaltens und wenn der Gaskocher in Betrieb ist, dürfen keine brennbaren oder leicht entzündlichen Gegenstände wie Geschirrtücher, Servietten usw. in der Nähe des Gaskochers sein. Brandgefahr!
- ▶ Der Zündvorgang muss von oben her sichtbar sein und darf nicht durch aufgestellte Kochtöpfe verdeckt werden.
- ▶ Die Gaskocher-Abdeckung wird je nach Modell durch Federkraft zugezogen. Beim Schließen besteht Verletzungsgefahr!



- ▷ Die gläserne Gaskocher-Abdeckung nicht als Kochfeld benutzen.
- ▷ Die Gaskocher-Abdeckung nicht schließen, während der Gaskocher in Betrieb ist.
- ▷ Die Gaskocher-Abdeckung nicht durch Druck belasten, wenn sie geschlossen ist.
- ▷ Keine heißen Kochtöpfe auf die Gaskocher-Abdeckung stellen.
- ▷ Die Gaskocher-Abdeckung nach dem Kochen noch so lange offen halten, wie die Brenner Hitze abgeben. Die Glasplatte könnte sonst zerspringen.



- ▷ Nur Töpfe und Pfannen benutzen, deren Durchmesser für den Brennerrost des Gaskochers geeignet ist.
- ▷ Wenn die Flamme erlischt, sperrt das Züandsicherungsventil selbsttätig die Gaszufuhr.
- ▷ Weitere Informationen der separaten Bedienungsanleitung "Gas-Einbaukocher" entnehmen.

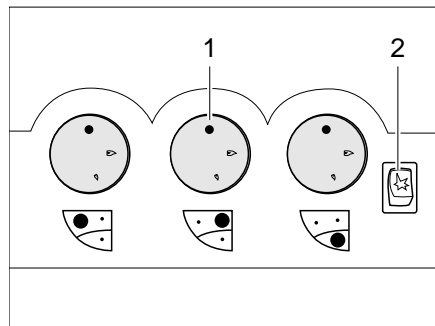


Bild 132 Bedienelemente für Gaskocher

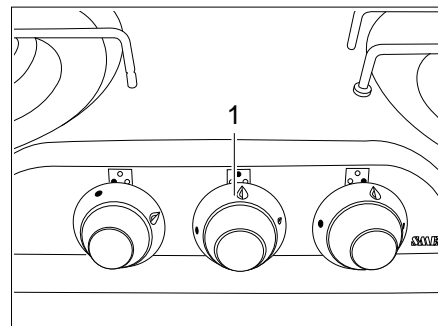


Bild 133 Alternative: Bedienelemente für Gaskocher

- Einschalten:**
- Haupt-Absperrventil an der Gasflasche und Gasabsperrentil "Kochstelle" öffnen.
 - Gaskocher-Abdeckung öffnen.
 - Drehregler (Bild 132,1 oder Bild 133,1) der gewünschten Brennstelle auf Zündposition (große Flamme) drehen.
 - Drehregler drücken und gedrückt halten.
 - Wenn eine Zündtaste (Bild 132,2) vorhanden ist: Funke durch Drücken der Zündtaste erzeugen.
 - Wenn keine Zündtaste vorhanden ist: Den Brenner mit einem Gasanzünder, einem Streichholz oder mit anderen geeigneten Zündeinrichtungen anzünden.
 - Wenn die Flamme brennt, den Drehregler noch 10 bis 15 Sekunden lang gedrückt halten, bis das Züandsicherungsventil die Gaszufuhr offen hält.

Einbaugeräte

- Drehregler loslassen und auf die gewünschte Einstellung drehen.
- Falls das Anzünden erfolglos ist, den Vorgang von Anfang an wiederholen.

Ausschalten:

- Drehregler auf 0-Stellung drehen. Die Flamme erlischt.
- Gasabsperrenteil "Kochstelle" und Haupt-Absperrenteil an der Gasflasche schließen.

10.5.2 Gasbackofen



- ▶ Die Lüftungsöffnungen am Gasbackofen immer offen halten.
- ▶ Beim Zündvorgang dürfen keine brennbaren Gegenstände in der Nähe des Gasbackofens sein.
- ▶ Die Backofenklappe muss während des Zündvorgangs geöffnet bleiben.
- ▶ Wenn das Anzünden nicht erfolgt ist, den Vorgang von Anfang an wiederholen. Im Bedarfsfall prüfen, ob Gas und/oder Strom im Gasbackofen fehlen.
- ▶ Sollte der Gasbackofen dennoch nicht funktionieren, das Gasabsperrenteil schließen und die Servicestelle benachrichtigen.
- ▶ Falls die Brennerflamme versehentlich gelöscht wird, Backofen ausschalten und Brenner mindestens 1 Minute lang ausgeschaltet lassen. Erst dann erneut zünden.
- ▶ Beim Grillen den Hitzeschutz herausziehen und die Klappe ganz geöffnet lassen.



- ▷ Vor der ersten Inbetriebnahme den Gasbackofen 30 Minuten bei Höchsttemperatur ohne Inhalt betreiben.
- ▷ Wenn die Flamme erlischt, sperrt das Züandsicherungsventil selbsttätig die Gaszufuhr.
- ▷ Weitere Informationen der separaten Bedienungsanleitung "Gasbackofen" entnehmen.

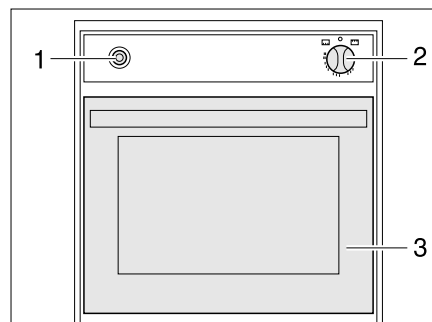


Bild 134 Gasbackofen

Einschalten:

- Haupt-Absperrenteil an der Gasflasche und Gasabsperrenteil "Backofen" öffnen.
- Backofenklappe (Bild 134,3) ganz öffnen.
- Drehregler (Bild 134,2) leicht drücken und auf "🔥" (Backofen) oder "🔥 GRILL" (Grill) stellen.
- Drehregler (Bild 134,2) drücken und 5 bis 10 Sekunden lang gedrückt halten. Es strömt Gas zum Brenner.
- Zündschalter (Bild 134,1) so oft drücken, bis die Flamme brennt.

Einbaugeräte

- Wenn die Flamme brennt, den Drehregler noch 10 bis 15 Sekunden lang gedrückt halten, bis das Züandsicherungsventil die Gaszufuhr offen hält.
- Drehregler loslassen und auf die gewünschte Einstellung drehen.

Ausschalten:

- Drehregler (Bild 134,2) auf "O" drehen. Die Flamme erlischt.
- Gasabsperrentil "Backofen" und Haupt-Absperrventil an der Gasflasche schließen.

10.5.3 Mikrowellengerät



- ▶ Nur Fachpersonal darf das Mikrowellengerät reparieren. Durch unsachgemäße Reparaturen können erhebliche Gefahren für den Benutzer entstehen.
- ▶ Nie die Schutzvorrichtung gegen das Austreten von Mikrowellenenergie entfernen.
- ▶ Das Mikrowellengerät nur betreiben, wenn es ordnungsgemäß eingebaut ist.
- ▶ Das Mikrowellengerät nur in Betrieb nehmen, wenn die Türdichtung nicht beschädigt ist.
- ▶ Das Mikrowellengerät nicht unbeaufsichtigt lassen, während es arbeitet.
- ▶ Bei Rauchbildung das Mikrowellengerät geschlossen halten, ausschalten und Stromversorgung unterbrechen.



- ▷ Das Mikrowellengerät nur mit eingesetztem Drehteller und Drehkreuz betreiben.
- ▷ Nur mikrowellengeeignetes Geschirr benutzen.



- ▷ Das Mikrowellengerät arbeitet nur bei korrekter 230-V-Versorgung. Bei Spannungsschwankungen oder Spannungen unter 230 V schaltet sich das Mikrowellengerät komplett aus. Deshalb beim Betrieb des Mikrowellengeräts keine anderen 230-V-Verbraucher einschalten. Vorwiegend in südlichen Ländern wird die Netzspannung zwar mit 230 V angegeben, aber selten auch erreicht. Dadurch kann es vorkommen, dass das Mikrowellengerät in solchen Ländern nicht betrieben werden kann.
- ▷ Weitere Informationen der separaten Bedienungsanleitung "Mikrowellengerät" entnehmen.

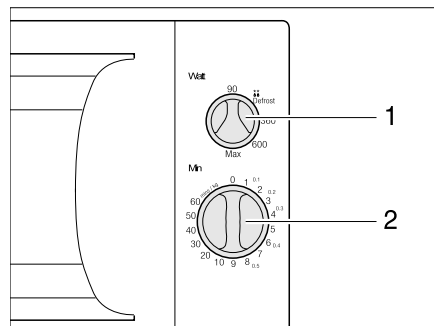


Bild 135 Bedienelemente für Mikrowellengerät

Einschalten:

- Tür öffnen und Lebensmittel in den Garraum stellen.
- Tür schließen. Beim Einrasten ist ein klickendes Geräusch hörbar.

Einbaugeräte

- Am Drehregler (Bild 135,1) Leistung wählen.
- Am Drehregler (Bild 135,2) Garzeit wählen. Der Garvorgang beginnt.

Das Ende des Garvorgangs wird durch einen Signalton angezeigt. Das Mikrowellengerät schaltet selbstständig ab.

Ausschalten: ■ Tür öffnen und Lebensmittel entnehmen.

10.5.4 Dunstabzug

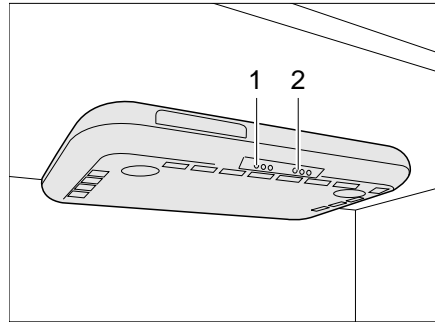


Bild 136 Dunstabzug

Die Kochstelle ist mit einer Umluft-Dunstabzugshaube ausgestattet. Diese verfügt über ein zweistufiges Gebläse und eine zweistufige Beleuchtung.

Dunstabzugshaube ein-/ausschalten

- Den Dunstabzug mit dem Schalter (Bild 136,1) ein- und ausschalten.

Beleuchtung ein-/ausschalten

- Die Kochstellenleuchten mit dem Schalter (Bild 136,2) ein- und ausschalten.

10.6 Kühlschrank

Während der Fahrt den Kühlschrank nur über das 12-V-Bordnetz betreiben. Bei hohen Umgebungstemperaturen erreicht der Kühlschrank keine volle Kühlleistung mehr. Wenn hohe Außentemperaturen herrschen, ist die volle Kühlleistung des Kühlaggregats nur dann gewährleistet, wenn der Kühlschrank ausreichend belüftet wird. Um eine bessere Belüftung zu erreichen, lassen sich die Kühlschrank-Lüftungsgitter abnehmen.



- ▷ Beim Verlassen des Fahrzeugs immer die Kühlschrank-Lüftungsgitter anbauen. Bei Regen kann sonst Wasser eindringen.
- ▷ Wenn der Caravan mit dem AL-KO Trailer-Control-System (ATC) ausgerüstet ist, ist im Fahrbetrieb die Kühlleistung des Kühlschranks etwas geringer als bei Fahrzeugen ohne ATC.

10.6.1 Kühlschrank-Lüftungsgitter

Dometic

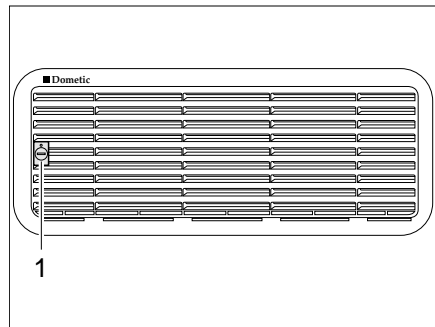


Bild 137 Kühlschrank-Lüftungsgitter (Dometic klein)

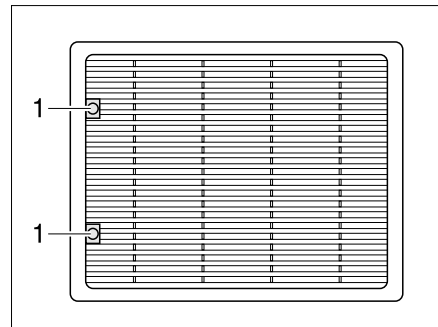


Bild 138 Kühlschrank-Lüftungsgitter (Dometic groß)

- Abnehmen:**
- Schraube (Bild 137,1 bzw. Bild 138,1) mit Hilfe einer Münze eine viertel Umdrehung drehen.
 - Kühlschrank-Lüftungsgitter abnehmen.

10.6.2 Betrieb (Dometic 8er-Reihe)

Betriebsarten Der Kühlschrank hat 2 Betriebsarten:

- Gasbetrieb
- elektrischer Betrieb (230 V Wechselspannung oder 12 V Gleichspannung)

Die Betriebsart wird mit den Bedienelementen an der Kühlschrankblende eingestellt.



- ▷ Nur eine Energiequelle einschalten.

Gasbetrieb



- ▶ Gas wegen Explosionsgefahr nie unverbrannt ausströmen lassen.
- ▶ Der Gasbetrieb des Kühlschranks mit Autogas ist nicht zulässig.

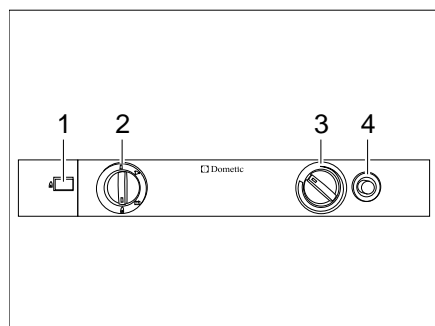


Bild 139 Bedienelemente für den Kühlschrank (Dometic 8er-Reihe)

- 1 Flammenanzeiger
- 2 Energie-Wahlschalter
- 3 Drehregler Temperatureinstellung
- 4 Gaszündknopf

Einschalten:

- Haupt-Absperrventil an der Gasflasche und Gasabsperrentil "Kühlschrank" öffnen.
- Energie-Wahlschalter (Bild 139,2) auf "▲" stellen.
- Drehregler (Bild 139,3) drücken, auf höchste Stufe drehen und gedrückt halten. Warten, bis Gas zum Brenner strömt.
- Gaszündknopf (Bild 139,4) drücken und gedrückt halten. Die Zündung erfolgt automatisch.
- Gaszündknopf (Bild 139,4) gedrückt halten, bis der Flammenanzeiger (Bild 139,1) grün wird, dann loslassen.
- Drehregler (Bild 139,3) noch 10 bis 15 Sekunden gedrückt halten, dann loslassen.
- Kühltemperatur mit dem Drehregler einstellen.

Ausschalten:

- Energie-Wahlschalter auf "○" stellen. Der Kühlschrank ist abgeschaltet.
- Gasabsperrentil "Kühlschrank" und Haupt-Absperrventil an der Gasflasche schließen.

Elektrischer Betrieb

- ▷ Das Gasabsperrentil "Kühlschrank" schließen, wenn der Kühlschrank elektrisch betrieben wird.

Der Kühlschrank kann mit folgenden Spannungen betrieben werden:

- 230 V Wechselspannung
- 12 V Gleichspannung

230-V-Betrieb einschalten:

- Energie-Wahlschalter (Bild 139,2) auf "▶" stellen.
- Kühltemperatur mit dem Drehregler (Bild 139,3) einstellen.

230-V-Betrieb ausschalten:

- Energie-Wahlschalter auf "○" stellen. Der Kühlschrank ist abgeschaltet.

12-V-Betrieb einschalten:

- Energie-Wahlschalter (Bild 139,2) auf "■" stellen.
- Kühltemperatur mit dem Drehregler (Bild 139,3) einstellen.

12-V-Betrieb ausschalten:

- Energie-Wahlschalter auf "○" stellen. Der Kühlschrank ist abgeschaltet.

Im 12-V-Betrieb wird der Kühlschrank ausschließlich von der Starterbatterie des Fahrzeugs mit Spannung versorgt. Die Starterbatterie versorgt den Kühlschrank aber nur dann mit 12 V, wenn der Fahrzeugmotor läuft. Wenn der Fahrzeugmotor ausgeschaltet ist, wird der Kühlschrank von der Spannungsversorgung im Wohnbereich elektrisch getrennt. Bei längeren Fahrpausen deshalb auf Gasbetrieb umstellen.



- ▷ Weitere Informationen der separaten Bedienungsanleitung des Geräte-Herstellers entnehmen.

10.6.3 Betrieb (Dometic 8er-Reihe mit manuellem Energiewahl-System MES)

Betriebsarten Der Kühlschrank hat 2 Betriebsarten:

- Gasbetrieb
- elektrischer Betrieb (230 V Wechselspannung oder 12 V Gleichspannung)

Die Betriebsart wird mit den Bedienelementen an der Kühlschrankblende eingestellt.



- ▷ Nur eine Energiequelle einschalten.
- ▷ Auch wenn die 12-V-Versorgung abgeschaltet ist, fließt ein geringer elektrischer Strom, der die Wohnraumbatterie zusätzlich belastet. Bei einer vorübergehenden Stilllegung den Kühlschrank immer ausschalten.

Gasbetrieb



- ▶ Gas wegen Explosionsgefahr nie unverbrannt ausströmen lassen.

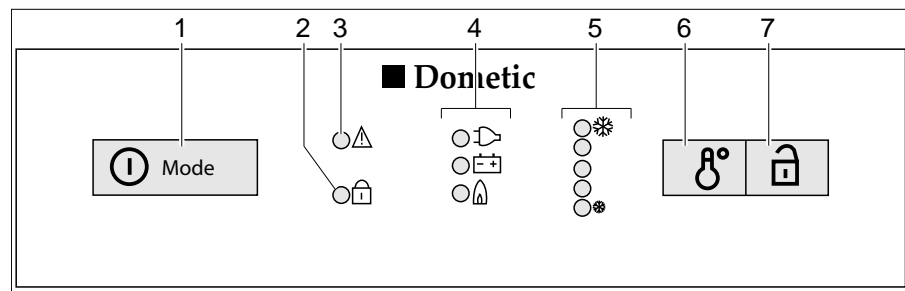


Bild 140 Bedienelemente für den Kühlschrank (Dometic 8er-Reihe mit MES)

- 1 Einschalter/Energie-Wahlschalter
- 2 Anzeige-LED "offene Tür" (nur bei Zentralverriegelung der Kühlschranktür)
- 3 Anzeige-LED "Störung"
- 4 Betriebsanzeigen
- 5 Anzeige-LED "Temperaturstufe"
- 6 Schalter Temperatureinstellung
- 7 Türöffner (nur bei Zentralverriegelung Kühlschranktür)

- Einschalten:**
- Haupt-Absperrventil an der Gasflasche und Gasabsperrventil "Kühlschrank" öffnen.
 - Den Einschalter/Energie-Wahlschalter (Bild 140,1) 2 Sekunden lang drücken, um das Gerät einzuschalten. Die LED der zuletzt gewählten Betriebsart leuchtet auf.
 - Ggf. den Einschalter/Energie-Wahlschalter (Bild 140,1) mehrmals kurz drücken, bis die Betriebsanzeige Gas "🔥" aufleuchtet. Die Gaszufuhr ist geöffnet. Der Zündvorgang erfolgt automatisch. Ein tickendes Geräusch ist hörbar, bis der Zündvorgang erfolgreich abgeschlossen ist.
 - Die Kühltemperatur mit dem Schalter für die Temperatureinstellung (Bild 140,6) einstellen.

- Ausschalten:**
- Den Einschalter/Energie-Wahlschalter 2 Sekunden lang drücken. Der Kühlschrank ist abgeschaltet.
 - Gasabsperrventil "Kühlschrank" und Haupt-Absperrventil an der Gasflasche schließen.

Elektrischer Betrieb




- ▷ Das Gasabsperrentil "Kühlschrank" schließen, wenn der Kühlschrank elektrisch betrieben wird.

Der Kühlschrank kann mit folgenden Spannungen betrieben werden:

- 230 V Wechselspannung
- 12 V Gleichspannung


230-V-Betrieb einschalten:

- Den Einschalter/Energie-Wahlschalter (Bild 140,1) 2 Sekunden lang drücken, um das Gerät einzuschalten. Die LED der zuletzt gewählten Betriebsart leuchtet auf.
- Ggf. den Einschalter/Energie-Wahlschalter (Bild 140,1) mehrmals kurz drücken, bis die Betriebsanzeige 230 V "" aufleuchtet.
- Die Kühltemperatur mit dem Schalter für die Temperatureinstellung (Bild 140,6) einstellen.

230-V-Betrieb ausschalten:

- Den Einschalter/Energie-Wahlschalter 2 Sekunden lang drücken. Der Kühlschrank ist abgeschaltet.

12-V-Betrieb einschalten:

- Den Einschalter/Energie-Wahlschalter (Bild 140,1) 2 Sekunden lang drücken, um das Gerät einzuschalten. Die LED der zuletzt gewählten Betriebsart leuchtet auf.
- Ggf. den Einschalter/Energie-Wahlschalter (Bild 140,1) mehrmals kurz drücken, bis die Betriebsanzeige 12 V "" aufleuchtet.
- Die Kühltemperatur mit dem Schalter für die Temperatureinstellung (Bild 140,6) einstellen.

12-V-Betrieb ausschalten:

- Den Einschalter/Energie-Wahlschalter 2 Sekunden lang drücken. Der Kühlschrank ist abgeschaltet.

Im 12-V-Betrieb wird der Kühlschrank ausschließlich von der Starterbatterie des Fahrzeugs mit Spannung versorgt. Die Starterbatterie versorgt den Kühlschrank aber nur dann mit 12 V, wenn der Fahrzeugmotor läuft. Wenn der Fahrzeugmotor ausgeschaltet ist, wird der Kühlschrank von der Spannungsversorgung im Wohnbereich elektrisch getrennt. Bei längeren Fahrpausen deshalb auf Gasbetrieb umstellen.



- ▷ Weitere Informationen der separaten Bedienungsanleitung "Kühlschrank" entnehmen.

10.6.4 Betrieb (Dometic 8er-Reihe mit automatischem Energiewahl-System)

Betriebsarten

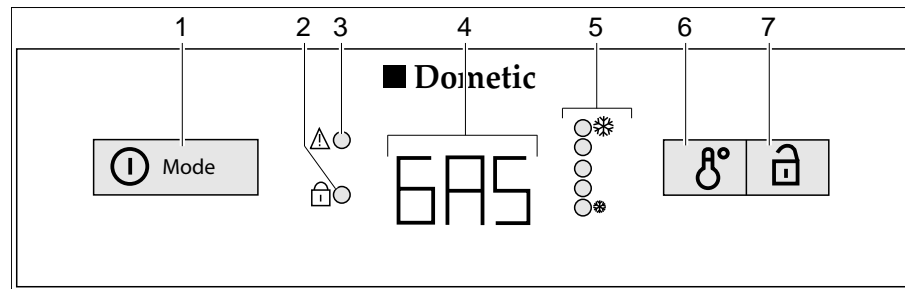


Bild 141 Bedienelemente für den Kühlschrank (Dometic 8er-Reihe mit AES)

- 1 Einschalter/Energie-Wahlschalter
- 2 Anzeige-LED "offene Tür" (nur bei Zentralverriegelung der Kühlschranktür)
- 3 Anzeige-LED "Störung"
- 4 Betriebsanzeige
- 5 Anzeige-LED "Temperaturstufe"
- 6 Schalter Temperatureinstellung
- 7 Türöffner (nur bei Zentralverriegelung Kühlschranktür)

Der Kühlschrank ist mit einem automatischen Energiewahl-System (AES) ausgestattet. Wenn der Automatikbetrieb (AU) gewählt ist, wählt das AES automatisch die optimale Energiequelle aus und regelt den Kühlschrank-Betrieb. Manuelle Eingriffe zur Energiewahl sind nicht erforderlich, sind aber möglich.

Das AES wählt aus den folgenden Energiequellen:

- Solaranlage 12 V
- 230 V Wechselspannung
- 12 V Gleichspannung
- Gas

Die Auswahl der Energiequelle ist in dieser Reihenfolge festgelegt.

Bei Störungen blinkt die Anzeige-LED Störung "▲" (Bild 141,3).

- ▷ Auch wenn die 12-V-Versorgung abgeschaltet ist, fließt ein geringer elektrischer Strom, der die Wohnraumbatterie zusätzlich belastet. Bei einer vorübergehenden Stilllegung den Kühlschrank immer ausschalten.



230-V-Betrieb Ist die 230-V-Versorgung angeschlossen, wird diese Energiequelle bevorzugt vom AES angewählt.

12-V-Betrieb Der 12-V-Betrieb wird vom AES nur gewählt, wenn der Fahrzeugmotor läuft und die Lichtmaschine genügend 12-V-Betriebsspannung liefert.

Gasbetrieb



- ▶ Gas wegen Explosionsgefahr nie unverbrannt ausströmen lassen.



- ▷ Haupt-Absperrventil an der Gasflasche und Gasabsperrentil "Kühlschrank" öffnen.

Wenn die 230-V-Versorgung **nicht** angeschlossen und der Fahrzeugmotor **ausgeschaltet** ist, wählt das AES die Gasversorgung. Beim Anwählen des Gasbetriebs wird die Zündsicherung automatisch geöffnet, so dass Gas zum Brenner strömen kann. Gleichzeitig wird der elektronische Zünder eingeschaltet. Erlischt die Gasflamme, z. B. durch einen Luftzug, wird der Zünder sofort aktiviert und zündet das Gas wieder an. Bei Störung im Gasbetrieb blinkt in der Betriebsanzeige (Bild 141,4) der Text "GAS".

Umschaltung zwischen Energiequellen



- ▶ Im Tankstellenbereich ist das Betreiben offener Flammen verboten. Falls der Aufenthalt länger als 15 Minuten dauert, muss der Kühlschrank am Energie-Wahlschalter ausgeschaltet werden.

Beim Umschalten zwischen den verschiedenen Energiequellen sind gewollte Verzögerungen im AES eingebaut. Der Kühlschrank ist deshalb nach dem Umschalten auf eine neue Energiequelle nicht sofort betriebsbereit. Beim Umschalten von 12-V-Betrieb auf Gasbetrieb ist im AES eine 15-minütige Verzögerung eingebaut. Dadurch wird ein Umschalten auf Gasbetrieb bei kurzen Fahrzeugstopps mit abgeschaltetem Motor (z. B. Tankstopp) verhindert.

Kühltemperatur-Regelung

Nach dem Einschalten wählt der Kühlschrank automatisch die mittlere Thermostateinstellung. Diese Einstellung kann manuell mit dem Schalter für die Temperatureinstellung (Bild 141,6) nachgeregelt werden. Die Anzeige-LEDs (Bild 141,5) zeigen die gewählte Thermostateinstellung an. Mit dem Schalter wird die Kühltemperatur für alle drei Energiearten eingestellt. Es dauert einige Stunden, bis der Kühlschrank die normale Betriebstemperatur erreicht hat. Beim Umschalten der Betriebsart wird die Thermostateinstellung beibehalten. Die Kühltemperatur wird unabhängig von der Energieart beibehalten.

Manuelle Bedienung

Einschalten:

- Haupt-Absperrventil an der Gasflasche und Gasabsperrentil "Kühlschrank" öffnen.
- Den Einschalter/Energie-Wahlschalter (Bild 141,1) 2 Sekunden lang drücken, um das Gerät einzuschalten. Die zuletzt gewählte Betriebsart wird in der Betriebsanzeige (Bild 141,4) angezeigt.
- Mit dem Einschalter/Energie-Wahlschalter (Bild 141,1) die Energieart wählen.
- Die Kühltemperatur am Schalter für Temperatureinstellung (Bild 141,6) einstellen. Die Anzeige-LEDs (Bild 141,5) zeigen die gewählte Thermostat-Einstellung.

Im 12-V-Betrieb wird der Kühlschrank ausschließlich von der Wohnraumbatterie mit Spannung versorgt.



- ▷ Wenn der Kühlschrank manuell auf "12 V" gestellt ist, verbraucht er ständig Strom. Deshalb auf Gasbetrieb umstellen, wenn der Fahrzeugmotor **nicht** läuft und das Fahrzeug **nicht** an die 230-V-Versorgung angeschlossen ist.

Ausschalten:

- Den Einschalter/Energie-Wahlschalter (Bild 141,1) 2 Sekunden lang drücken. Alle Anzeigen erlöschen.
- Gasabsperrventil "Kühlschrank" und Haupt-Absperrventil an der Gasflasche schließen.



- ▷ Weitere Informationen der separaten Bedienungsanleitung "Kühlschrank" entnehmen.

10.6.5 Betrieb (Thetford ohne SES)

Betriebsarten

Der Kühlschrank hat 2 Betriebsarten:

- Gasbetrieb
- elektrischer Betrieb (230 V Wechselspannung oder 12 V Gleichspannung)

Die Betriebsart wird mit den Bedienelementen an der Kühlschrankblende eingestellt. Eine stufenlose Regelung der Kühlleistung ist nur bei Gasbetrieb und 230-V-Betrieb möglich, jedoch nicht im 12-V-Betrieb.

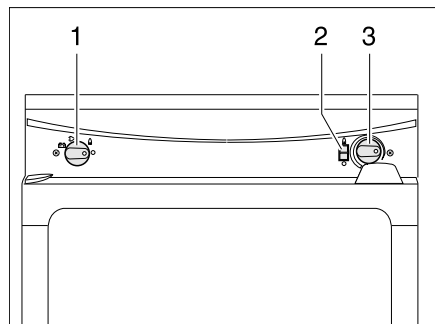


- ▷ Nur eine Energiequelle einschalten.
- ▷ Auch wenn die 12-V-Versorgung abgeschaltet ist, fließt ein geringer elektrischer Strom, der die Wohnraumbatterie zusätzlich belastet. Bei einer vorübergehenden Stilllegung den Kühlschrank immer ausschalten.

Gasbetrieb



- ▶ Gas wegen Explosionsgefahr nie unverbrannt ausströmen lassen.



- 1 Energie-Wahlschalter
- 2 Flammenanzeiger
- 3 Drehregler Temperatureinstellung

Bild 142 Bedienelemente für den Kühlschrank (Thetford ohne SES)

Einschalten:

- Haupt-Absperrventil an der Gasflasche und Gasabsperrventil "Kühlschrank" öffnen.
- Energie-Wahlschalter (Bild 142,1) auf Gas "🔥" stellen.
- Drehregler (Bild 142,3) drücken und gedrückt halten. Die Gaszufuhr ist geöffnet. Der Zündvorgang erfolgt automatisch. Ein tickendes Geräusch ist hörbar, bis Zündvorgang erfolgreich abgeschlossen ist.

- Drehregler (Bild 142,3) gedrückt halten, bis der Flammenanzeiger (Bild 142,2) grün wird, dann loslassen. Falls die Flamme erlischt, wiederholt das Zündgerät automatisch den Zündvorgang.
- Kühltemperatur mit dem Drehregler einstellen.

Ausschalten:

- Energie-Wahlschalter (Bild 142,1) auf "○" stellen. Der Kühlschrank ist abgeschaltet.
- Gasabsperrentil "Kühlschrank" und Haupt-Absperrentil an der Gasflasche schließen.

Elektrischer Betrieb



- ▷ Das Gasabsperrentil "Kühlschrank" schließen, wenn der Kühlschrank elektrisch betrieben wird.

Der Kühlschrank kann mit folgenden Spannungen betrieben werden:

- 230 V Wechselspannung
- 12 V Gleichspannung

230-V-Betrieb einschalten:

- Energie-Wahlschalter (Bild 142,1) auf 230-V-Betrieb "⚡" stellen.
- Kühltemperatur mit dem Drehregler (Bild 142,3) einstellen.

230-V-Betrieb ausschalten:

- Energie-Wahlschalter auf "○" stellen. Der Kühlschrank ist abgeschaltet.

12-V-Betrieb einschalten:

- Energie-Wahlschalter (Bild 142,1) auf 12-V-Betrieb "🔌" stellen.

12-V-Betrieb ausschalten:

- Energie-Wahlschalter auf "○" stellen. Der Kühlschrank ist abgeschaltet.

Im 12-V-Betrieb wird der Kühlschrank von der Starterbatterie des Zugfahrzeugs mit Spannung versorgt. Ein 12-V-Betrieb des Kühlschranks ist deshalb nur möglich, wenn der Motor des Zugfahrzeugs läuft. Bei längeren Fahrpausen auf Gasbetrieb umstellen.

Der Thermostat ist im 12-V-Betrieb nicht wirksam. Der Kühlschrank arbeitet kontinuierlich.



- ▷ Weitere Informationen der separaten Bedienungsanleitung des Herstellers entnehmen.

10.6.6 Kühlschranktür-Verriegelung

Je nach Modell besitzt der Kühlschrank ein separates Frosterfach. Die Angaben in diesem Abschnitt gelten sinngemäß auch für die Tür des Frosterfachs.



- ▷ Während der Fahrt muss die Kühlschranktür immer geschlossen und in der geschlossenen Stellung arretiert sein.



- ▷ Wenn der Kühlschrank abgeschaltet ist, die Kühlschranktür in Lüftungsstellung arretieren. So lässt sich Schimmelbildung vermeiden.

Die Kühlschranktür lässt sich in zwei Stellungen arretieren:

- geschlossene Kühlschranktür während der Fahrt und wenn der Kühlschrank benutzt wird
- leicht geöffnete Kühlschranktür als Lüftungsstellung, wenn der Kühlschrank abgeschaltet ist

Dometic 8er-Reihe

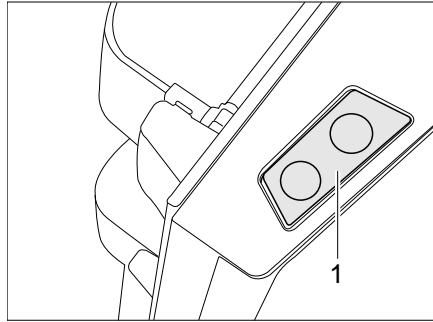


Bild 143 Entriegelungstaste der Kühlschranktür (Dometic 8er-Reihe)

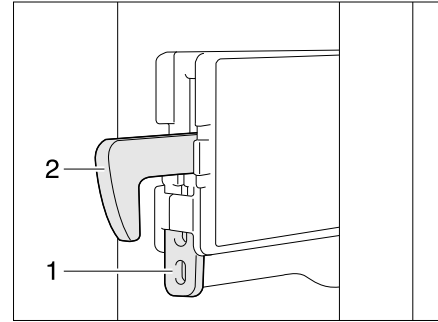


Bild 144 Fixierung Verriegelungshaken

Öffnen: ■ Die Entriegelungstaste (Bild 143,1) drücken und die Kühlschranktür öffnen.

Schließen: ■ Die Kühlschranktür schließen. Der Verriegelungshaken rastet hörbar ein.

Wenn das Fahrzeug aufgestellt ist, kann der Verriegelungshaken fixiert werden. Die Kühlschranktür lässt sich dann öffnen, ohne dass die Entriegelungstaste gedrückt werden muss.

Verriegelungshaken fixieren: ■ Die Fixierung (Bild 144,1) nach oben drücken. Der Verriegelungshaken (Bild 144,2) wird nach oben gedrückt und ist außer Funktion.

Verriegelungshaken lösen: ■ Den Verriegelungshaken (Bild 144,2) nach unten drücken. Der Verriegelungshaken ist wieder in Funktion.

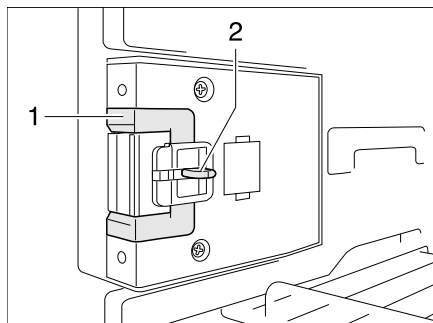


Bild 145 Verschlusseinrichtung in Normalstellung

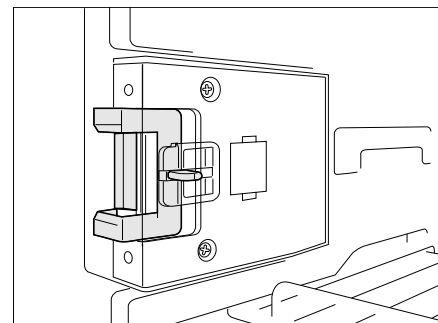


Bild 146 Verschlusseinrichtung in Lüftungsstellung

In Lüftungsstellung arretieren: ■ Die Kühlschranktür öffnen.
 ■ Die Entriegelung (Bild 145,2) eindrücken.
 ■ Die Verschlusseinrichtung (Bild 145,1) nach vorn schieben (Bild 146).

Wenn die Kühlschranktür jetzt geschlossen wird, bleibt die Kühlschranktür einen Spalt weit geöffnet.

Thetford

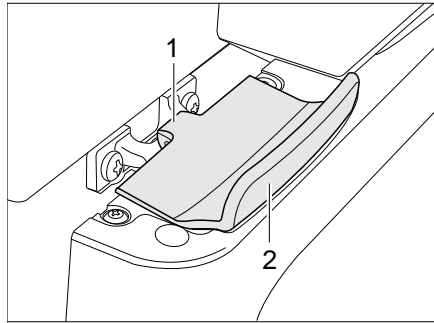


Bild 147 Verriegelung der Kühlschranktür, geschlossen (Thetford)

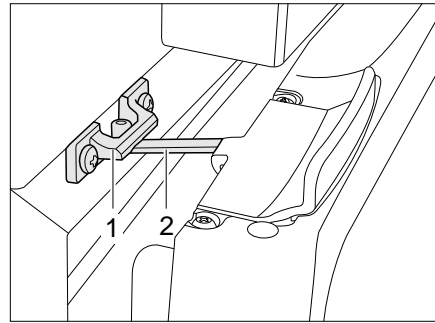


Bild 148 Kühlschranktür in Lüftungsstellung (Thetford)

Öffnen: ■ Kühlschranktür am Griff (Bild 147,2) öffnen. Die Verriegelung (Bild 147,1) wird automatisch gelöst.

Schließen: ■ Kühlschranktür ganz schließen. Darauf achten, dass die Verriegelung einrastet.

In Lüftungsstellung arretieren: ■ Kühlschranktür leicht öffnen.
 ■ Verriegelung (Bild 148,2) aufklappen und in der Verriegelungsaufnahme (Bild 148,1) einrasten. Die Kühlschranktür bleibt damit leicht geöffnet.

10 Einbaugeräte

Kapitelübersicht

In diesem Kapitel finden Sie Hinweise zu den sanitären Einrichtungen des Fahrzeugs.

Die Hinweise betreffen im Einzelnen:

- den Wassertank
- den Abwassertank
- die komplette Wasseranlage
- den Toilettenraum
- die Toilette

11.1 Wasserversorgung, Allgemeines



- ▶ Wassertank nur aus Versorgungsanlagen befüllen, die Trinkwasserqualität nachweisen können.
- ▶ Zum Befüllen nur Schläuche oder Behälter verwenden, die für Trinkwasser zugelassen sind.
- ▶ Befüllschlauch oder Behälter vor der Benutzung gründlich mit Trinkwasser spülen (2- bis 3-fache Menge des Fassungsvermögens).
- ▶ Befüllschlauch oder Behälter nach der Benutzung vollständig entleeren und Öffnungen des Befüllschlauchs oder Behälters verschließen.
- ▶ Stehendes Wasser im Wassertank oder in Wasserleitungen wird nach kurzer Zeit ungenießbar. Deshalb vor jeder Benutzung des Fahrzeugs Wasserleitungen und den Wassertank gründlich reinigen. Nach jeder Benutzung des Fahrzeugs den Wassertank und die Wasserleitungen vollständig entleeren.
- ▶ Bei Stilllegungen von mehr als einer Woche die Wasseranlage vor der Benutzung des Fahrzeugs desinfizieren.



- ▷ Wenn das Fahrzeug für mehrere Tage nicht benutzt wird oder bei Frostgefahr nicht beheizt wird, die gesamte Wasseranlage entleeren. Die Wasserhähne in Mittelstellung geöffnet lassen. Das Sicherheits-/Ablassventil (wenn vorhanden) und alle Ablasshähne geöffnet lassen. So lassen sich Frostschäden an den Einbaugeräten, Frostschäden am Fahrzeug und Ablagerungen in wasserführenden Bauteilen vermeiden.
- ▷ Die Wasserpumpe läuft ohne Wasser heiß und kann beschädigt werden. Wasserpumpe nie betreiben, wenn der Wassertank leer ist.

Das Fahrzeug ist mit einem eingebauten Wassertank ausgestattet. Eine elektrische Wasserpumpe pumpt das Wasser an die einzelnen Wasserentnahmestellen. Durch Öffnen eines Wasserhahns schaltet sich die Wasserpumpe automatisch ein und pumpt Wasser zur Entnahmestelle.

Ein Kanister oder der Abwassertank fängt das verschmutzte Wasser auf.



- ▷ Bevor die Wasserarmaturen benutzt werden, müssen die 230-V-Versorgung angeschlossen und der 230-V-Sicherungsautomat eingeschaltet oder der Caravan mit dem Zugfahrzeug elektrisch verbunden sein. Die Wasserpumpe arbeitet sonst nicht.
Bei Ausstattung des Caravans mit Autark-Paket ist dies nicht erforderlich.
- ▷ Bei Neubefüllung des Wassertanks kann sich am Pumpenboden eine Luftblase bilden. Diese Luftblase verhindert ein Ansaugen des Wassers. Die Wasserpumpe kräftig im Wasser auf und ab schütteln.

11

Sanitäre Einrichtung

11.2 Wassertank

11.2.1 Trinkwasser-Einfüllstutzen mit Deckel



- ▶ Die Verschlussdeckel für den Trinkwasser-Einfüllstutzen und den Kraftstoff-Einfüllstutzen sind sehr ähnlich. Vor dem Füllen des Tanks unbedingt die Kennzeichnung kontrollieren.

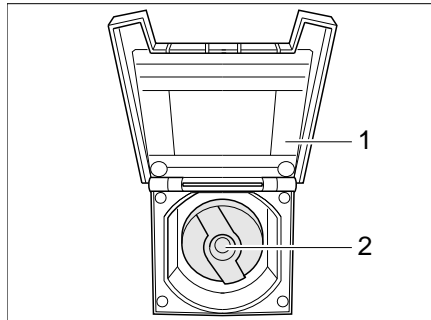


Bild 149 Verschlussdeckel für Trinkwasser-Einfüllstutzen

Der Trinkwasser-Einfüllstutzen ist je nach Modellausführung auf der linken oder rechten Seite des Fahrzeugs angebracht.

- Öffnen:*
- Deckel (Bild 149,1) zum Trinkwasser-Einfüllstutzen öffnen.
 - Schlüssel in Schließzylinder (Bild 149,2) stecken und eine viertel Umdrehung entgegen dem Uhrzeigersinn drehen.
 - Verschlussdeckel abnehmen.
 - Wassertank mit Trinkwasser befüllen.

- Schließen:*
- Verschlussdeckel auf den Trinkwasser-Einfüllstutzen setzen.
 - Schlüssel eine viertel Umdrehung im Uhrzeigersinn drehen.
 - Schlüssel abziehen.
 - Prüfen, ob der Verschlussdeckel fest auf dem Trinkwasser-Einfüllstutzen sitzt.

11.2.2 Wasser einfüllen



- ▶ Beim Befüllen des Wassertanks die technisch zulässige Gesamtmasse des Fahrzeugs beachten. Wenn der Wassertank voll ist, muss das Reisegepäck entsprechend reduziert werden.

Wie folgt vorgehen, um den Wassertank mit Trinkwasser zu befüllen:

- Trinkwasser-Einfüllstutzen (Bild 149) öffnen.
- Wassertank mit Trinkwasser befüllen. Zum Befüllen einen Wasserschlauch, einen Wasserkanister mit Trichter oder Ähnliches verwenden.
- Trinkwasser-Einfüllstutzen schließen.

11

Sanitäre Einrichtung

11.2.3 Wasser ablassen

Wie folgt vorgehen, um den Wassertank zu entleeren:

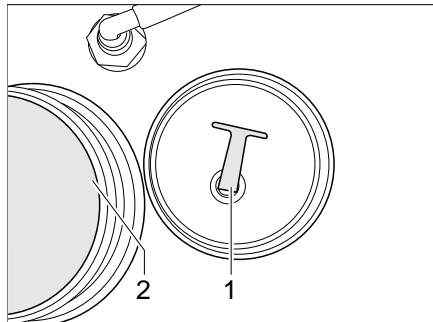


Bild 150 Wassertank

- Verschlussdeckel (Bild 150,2) am Wassertank abschrauben.
- Den Verschluss-Stopfen (Bild 150,1) aus der Ablassöffnung ziehen. Das Wasser läuft ab.
- Verschluss-Stopfen einsetzen.
- Verschlussdeckel auf den Wassertank schrauben.

11.3 Abwassertank



- ▶ Vor Fahrtbeginn den Abwassertank entleeren.



- ▷ Bei Frostgefahr den Abwassertank entleeren. Bei Modellen mit einer Heizung für den Abwassertank ist der Abwassertank nur dann ausreichend vor Frost geschützt, wenn die Warmwasser-Heizung und die Heizung für den Abwassertank in Betrieb sind.
- ▷ Niemals kochendes Wasser direkt in den Beckenabfluss leiten. Kochendes Wasser kann zu Verformungen und Undichtigkeiten im Abwasser-Rohrsystem führen.



- ▷ Den Abwassertank nur an speziell dafür ausgewiesenen Entsorgungsstationen auf Campingplätzen oder Stellplätzen entleeren.

11.3.1 Abwassertank, fahrbar

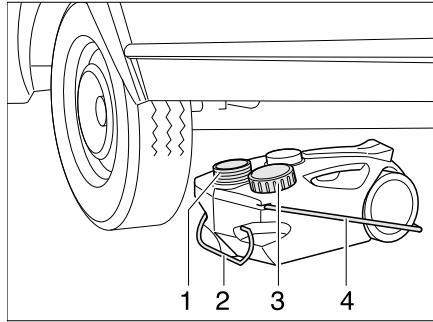


Bild 151 Abwassertank, fahrbar

- Entleeren:*
- Öffnung des Abwassertanks (Bild 151,1) mit dem Deckel (Bild 151,3) schließen.
 - Den Abwassertank am Griff (Bild 151,2) herausziehen.
 - Tragegriff (Bild 151,4) nach oben klappen und Abwassertank aufstellen.
 - Den Abwassertank zu einer speziell dafür ausgewiesenen Entsorgungsstation bringen und vollständig entleeren.

11.3.2 Abwassertank, fest montiert

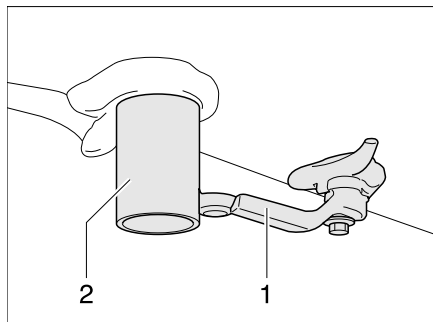


Bild 152 Abwasser-Ablaufstutzen und Ablasshahn

Der Abwassertank befindet sich im Caravan und ist fest montiert. Der Abwassertank sammelt das Abwasser.

- Entleeren:*
- Geeigneten Auffangbehälter unter den Abwasser-Ablaufstutzen (Bild 152,2) stellen oder das Fahrzeug mit dem Ablaufstutzen über eine speziell dafür ausgewiesene Entsorgungsmöglichkeit stellen.
 - Den Ablasshahn (Bild 152,1) öffnen. Das Abwasser läuft ab.
 - Den Ablasshahn wieder schließen.

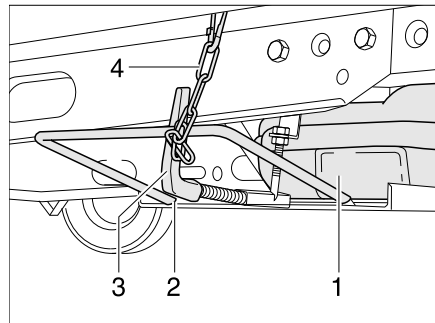
11.3.3 Abwassertank in Halterung unter dem Fahrzeug

Bild 153 Abwassertank in Halterung unter dem Fahrzeug

- Entnehmen:*
- Sicherungskette (Bild 153,4) lösen.
 - Drehgriff (Bild 153,3) nach innen drücken und eine viertel Umdrehung im Uhrzeigersinn drehen.
 - Abwassertank mit der Halterung (Bild 153,2) nach vorn und unten schwenken.
 - Abwassertank (Bild 153,1) entnehmen.

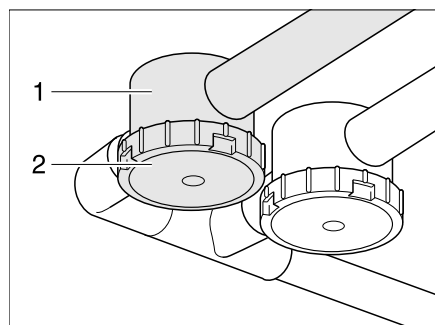
11.3.4 Geruchsverschluss

Bild 154 Geruchsverschluss

Um eventuelle Geruchsbelästigungen durch die Abwasseranlage zu verhindern, wurde das Fahrzeug je nach Modell mit Geruchsverschlüssen (Bild 154,1) ausgerüstet. Die Geruchsverschlüsse sind in den Abwasserleitungen eingebaut.

Die Geruchsverschlüsse spätestens alle zwei Jahre reinigen. Dazu den Boden (Bild 154,2) abschrauben.

11.4 Wasseranlage befüllen

- ▶ Beim Befüllen des Wassertanks die technisch zulässige Gesamtmasse des Fahrzeugs beachten. Wenn der Wassertank voll ist, muss das Reisegepäck entsprechend reduziert werden.



- ▷ Die Wasserpumpe läuft ohne Wasser heiß und kann beschädigt werden. Wasserpumpe nie betreiben, wenn der Wassertank leer ist.



- ▷ Während der Wassertank befüllt wird, kann die Wassermenge am Panel (Autark-Paket) kontrolliert werden.

- Fahrzeug waagrecht stellen.
- 230-V-Versorgung anschließen und 230-V-Sicherungsautomat einschalten. Bei Autark-Paket mit Batterie ist der Anschluss an eine 230-V-Versorgung nicht notwendig.
- 12-V-Hauptschalter am Panel einschalten (Autark-Paket).
- Wasseranlage reinigen bzw. desinfizieren.
- Ablasshähne für Boiler und Therme schließen.
- Alle Wasserhähne schließen.
- Auf dem Wassertank den Verschlussdeckel öffnen.
- Ablassöffnung im Wassertank mit beiliegendem Verschluss-Stopfen schließen.
- Wassertank mit Verschlussdeckel wieder fest verschließen.
- Wassertank mit Trinkwasser befüllen. Zum Befüllen einen Wasserschlauch, einen Wasserkanister mit Trichter oder Ähnliches verwenden.
- Alle Wasserhähne auf "Warm" stellen und öffnen. Die Wasserpumpe wird eingeschaltet. Die Warmwasserleitungen werden mit Wasser befüllt.
- Wasserhähne so lange geöffnet lassen, bis das Wasser blasenfrei aus den Wasserhähnen fließt. Nur dadurch ist gewährleistet, dass der Boiler mit Wasser gefüllt ist.
- Alle Wasserhähne auf "Kalt" stellen und geöffnet lassen. Die Kaltwasserleitungen werden mit Wasser befüllt.
- Wasserhähne so lange geöffnet lassen, bis das Wasser blasenfrei aus den Wasserhähnen fließt.
- Alle Wasserhähne schließen.
- Am Wassertank kontrollieren, ob der Verschlussdeckel dicht ist.

11.5 Wasseranlage entleeren

- ▷ Wenn das Fahrzeug für mehrere Tage nicht benutzt wird oder bei Frostgefahr nicht beheizt wird, die gesamte Wasseranlage entleeren. Die Wasserhähne in Mittelstellung geöffnet lassen. Das Sicherheits-/Ablassventil (wenn vorhanden) und alle Ablasshähne geöffnet lassen. So lassen sich Frostschäden an den Einbaugeräten, Frostschäden am Fahrzeug und Ablagerungen in wasserführenden Bauteilen vermeiden.



- ▷ Umwelthinweis in diesem Kapitel beachten.

Wie folgt vorgehen, um die Wasseranlage ausreichend zu entleeren und zu belüften. Frostschäden werden so vermieden:

- Fahrzeug waagrecht stellen.
- 12-V-Versorgung am Panel ausschalten (Autark-Paket).
- Die 230-V-Versorgung am 230-V-Sicherungsautomaten ausschalten.
- Alle Ablasshähne öffnen.
- Verschlussdeckel von der Reinigungsöffnung des Wassertanks abschrauben.
- Verschluss-Stopfen am Wassertank herausziehen.
- Alle Wasserhähne öffnen und auf Mittelstellung stellen.
- Handbrause nach oben in Duschstellung hängen.
- Verschlussdeckel von der Öffnung für die Wasserpumpe des Wassertanks abnehmen.
- Nach vollständiger Entleerung der Anlage ein paar Kilometer fahren, damit das Restwasser aus dem Tank laufen kann.
- Die Druckpumpe noch ca. 1 Minute laufen lassen, um diese zu trocknen.
- Den Abwassertank entleeren. Umwelthinweise in diesem Kapitel beachten.
- Thetford-Kassette entleeren. Umwelthinweise in diesem Kapitel beachten.
- Wassertank reinigen und anschließend gründlich durchspülen.
- Wasseranlage möglichst lange austrocknen lassen.
- Nach der Entleerung alle Wasserhähne in Mittelstellung geöffnet lassen.
- Alle Ablasshähne geöffnet lassen.

11.6 Toilettenraum

- ▷ Keine Lasten in der Duschwanne transportieren. Die Duschwanne oder andere Einrichtungsgegenstände des Toilettenraums können beschädigt werden.



- ▷ Zum Lüften während oder nach dem Duschen und zum Trocknen nasser Kleidung die Toilettenraumtür schließen und das Fenster oder die Dachhaube des Toilettenraums öffnen. Die Luft kann dann besser zirkulieren.
- ▷ Den Duschvorhang beim Duschen ganz schließen, damit kein Wasser zwischen Waschraumwand und Duschwanne eindringen kann.
- ▷ Nach dem Duschen Seifenreste von der Duschwanne abspülen, sonst können mit der Zeit Risse in der Duschwanne auftreten.
- ▷ Dusche nach der Benutzung trockenwischen, sonst kann sich Feuchtigkeit ansetzen.
- ▷ Weitere Informationen zum Reinigen des Toilettenraums dem Abschnitt 12.2 entnehmen.

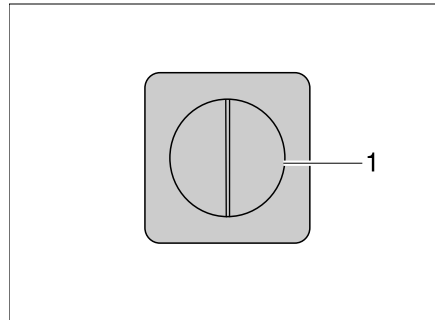


Bild 155 Lichtschalter

Die Schalter für die Toilettenraumbeleuchtung sind je nach Modell an unterschiedlichen Stellen im Toilettenraum montiert.

Der Lichtschalter (Bild 155,1) des Toilettenraums befindet sich zum Beispiel im Bereich unter dem Badezimmer-Schrank.

11.7 Toilette

- ▷ Fäkalientank (Kassette) entleeren, wenn Frostgefahr herrscht und das Fahrzeug nicht beheizt ist.
- ▷ Nicht auf den Toiletten-Deckel setzen. Der Deckel ist für das Gewicht von Personen nicht ausgelegt und kann brechen.
- ▷ Für die Toilette eine geeignete Chemikalie verwenden. Die Entlüftung beseitigt lediglich den Geruch, nicht jedoch Keime und Gase. Keime und Gase greifen die Dichtgummis an.



- ▷ Weitere Informationen der separaten Bedienungsanleitung des Herstellers entnehmen.



- ▷ Fäkalientank (Kassette) nur an speziell dafür ausgewiesenen Entsorgungsstationen auf Campingplätzen oder Stellplätzen entleeren.

11.7.1 Schwenkbare Toilette

Die Spülung der Thetford-Toilette erfolgt direkt über das Wassersystem des Fahrzeugs. Falls erforderlich, kann die Toilettenschüssel in die gewünschte Position gedreht werden.

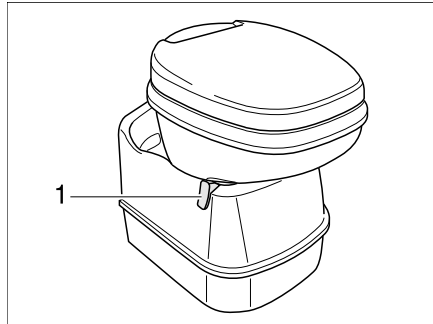


Bild 156 Thetford-Toilettenschüssel, schwenkbar

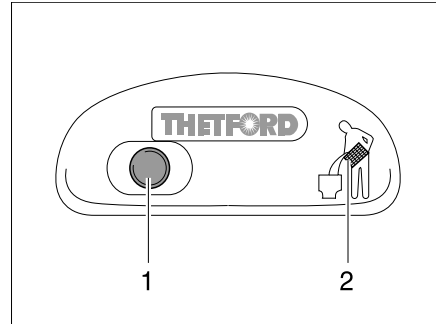


Bild 157 Spülknopf/Kontroll-Leuchte Thetford-Toilette

- Spülen:**
- Vor dem Spülen den Schieber der Thetford-Toilette öffnen. Dazu den Schieberhebel (Bild 156,1) entgegen dem Uhrzeigersinn schieben.
 - Zum Spülen den blauen Spülknopf (Bild 157,1) drücken.
 - Nach dem Spülen den Schieber schließen. Dazu den Schieberhebel im Uhrzeigersinn schieben.

Die Kontroll-Leuchte (Bild 157,2) leuchtet, wenn die Thetford-Kassette entleert werden muss.

- Entleeren:**
- Den Schieberhebel (Bild 156,1) im Uhrzeigersinn drehen. Der Schieber wird geschlossen. Zum Entleeren **muss** in der Thetford-Toilette der Schieber geschlossen sein.
 - Thetford-Kassette entnehmen und entleeren, wie in den Abschnitten 11.7.4 und 11.7.5 beschrieben.

11.7.2 Toilette mit eigenem Wassertank

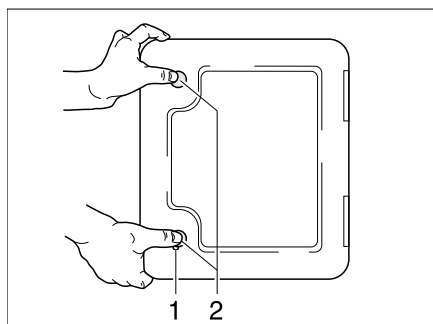


Bild 158 Klappe für Thetford-Kassette

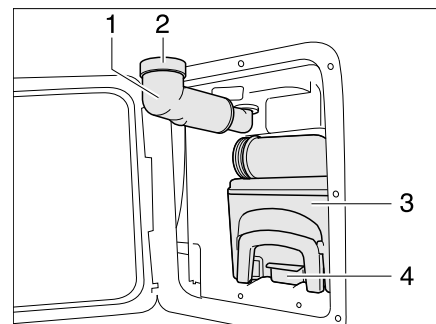


Bild 159 Thetford-Kassette

Die Spülung der Thetford-Toilette erfolgt über einen eigenen Wassertank, der in die Toilettentank integriert ist.

Die Klappe für die Thetford-Kassette (Bild 158) befindet sich außen am Fahrzeug.

Wassertank befüllen:

- Schlüssel in Schließzylinder des Druckschlusses (Bild 158,1) stecken und eine viertel Umdrehung im Uhrzeigersinn drehen.
- Schlüssel abziehen.
- Beide Druckschlösser (Bild 158,2) gleichzeitig mit dem Daumen drücken und die Klappe für die Thetford-Kassette öffnen.
- Frischwasser-Einfüllstutzen (Bild 159,1) nach außen schwenken.
- Schraubkappe (Bild 159,2) abnehmen.
- Frischwasser einfüllen, bis der Flüssigkeitsstand den oberen Rand erreicht hat. Das entspricht etwa 15 l.
- Schraubkappe schließen.
- Frischwasser-Einfüllstutzen nach innen schwenken.
- Klappe für die Thetford-Kassette schließen.

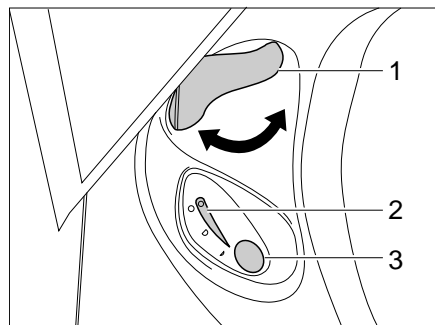


Bild 160 Bedieneinheit Thetford-Toilette

Spülen:

- Vor dem Spülen den Schieber der Thetford-Toilette öffnen. Dazu den Schieberhebel (Bild 160,1) entgegen dem Uhrzeigersinn drehen.
- Zum Spülen den blauen Spülknopf (Bild 160,3) drücken.
- Nach dem Spülen den Schieber schließen. Dazu den Schieberhebel (Bild 160,1) im Uhrzeigersinn drehen.

Die Kontroll-Leuchte (Bild 160,2) leuchtet, wenn die Thetford-Kassette entleert werden muss.

Entleeren:

- Den Schieberhebel (Bild 160,1) im Uhrzeigersinn drehen. Der Schieber wird geschlossen. Zum Entleeren **muss** in der Thetford-Toilette der Schieber geschlossen sein.
- Thetford-Kassette entnehmen und entleeren, wie in den Abschnitten 11.7.4 und 11.7.5 beschrieben.

Wassertank entleeren:

- Schieber öffnen. Dazu den Schieberhebel entgegen dem Uhrzeigersinn drehen.
- Spültaste so lange drücken, bis kein Wasser mehr ins Becken fließt.
- Schieber wieder schließen. Dazu den Schieberhebel im Uhrzeigersinn drehen.
- Klappe für die Thetford-Kassette öffnen.
- Frischwasser-Einfüllstutzen nach außen schwenken.
- Schraubkappe vom Frischwasser-Einfüllstutzen abnehmen.
- Frischwasser-Einfüllstutzen entgegen dem Uhrzeigersinn drehen, bis das Restwasser herausläuft.
- Frischwasser-Einfüllstutzen im Uhrzeigersinn zurückdrehen.
- Schraubkappe auf Frischwasser-Einfüllstutzen aufschrauben.
- Frischwasser-Einfüllstutzen nach innen schwenken.

11.7.3 Vakuum-Toilette (Dometic)



- ▷ Die Toilette nur spülen, wenn der Toilettendeckel geschlossen ist.

Die Spülung der Toilette erfolgt direkt über das Wassersystem des Fahrzeugs.

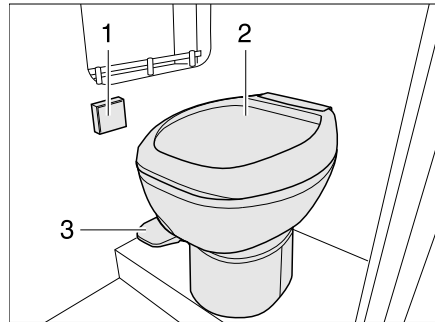


Bild 161 Vakuum-Toilette

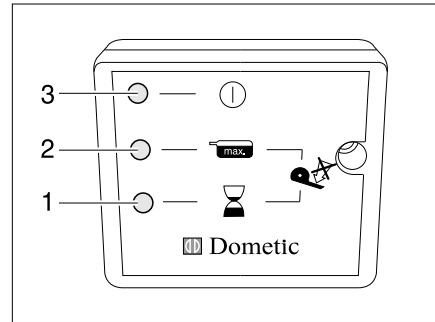


Bild 162 Panel Vakuum-Toilette

In Betrieb nehmen:

- Die Stromversorgung einschalten. Auf dem Panel (Bild 161,1) leuchtet ca. 1 Minute lang die gelbe LED (Bild 162,1). Im System wird ein Vakuum erzeugt.
- Wenn die grüne LED (Bild 162,3) am Panel aufleuchtet, das Pedal (Bild 161,3) kurz anheben, damit etwas Wasser in die Toilettenschüssel (Bild 161,2) läuft und der Verschluss am Boden mit Wasser bedeckt ist.

Die Vakuum-Toilette ist betriebsbereit.



- ▷ Die Spülung funktioniert nur, wenn die grüne LED leuchtet.

Spülen:

- Den Deckel der Toilette schließen.
- Das Pedal (Bild 161,3) für wenige Sekunden nach unten drücken.
- Das Pedal kurz anheben, damit etwas Wasser in die Toilettenschüssel (Bild 161,2) läuft und der Verschluss am Boden mit Wasser bedeckt ist.

Die rote LED (Bild 162,2) leuchtet, wenn die Kassette entleert werden muss oder entnommen wurde.

Kassette entnehmen:

- Kassette entnehmen und entleeren, wie in den Abschnitten 11.7.4 und 11.7.5 beschrieben.

11.7.4 Kassette entnehmen



- ▷ Der Fäkalientank (Kassette) lässt sich nur entnehmen, wenn der Schieber geschlossen ist.

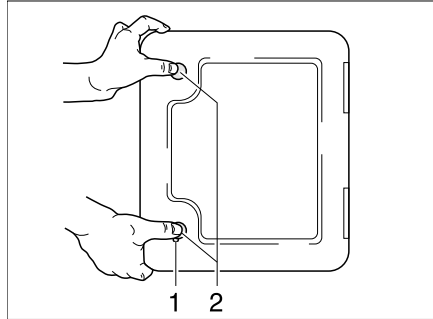


Bild 163 Klappe für die Toiletten-Kassette

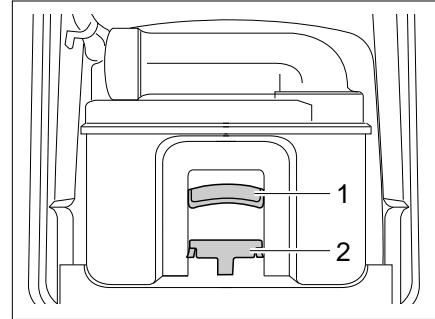


Bild 164 Thetford-Kassette

- Die Klappe für die Kassette außen am Fahrzeug öffnen. Dazu den Schlüssel in den Schließzylinder des Druckschlösses (Bild 163,1) stecken und eine viertel Umdrehung drehen.
- Schlüssel abziehen.
- Beide Druckschlösser (Bild 163,2) gleichzeitig mit dem Daumen drücken und die Klappe für die Kassette öffnen.
- Entriegelung (Bild 164,1) betätigen und Toiletten-Kassette am Griff (Bild 164,2) herausziehen.

11.7.5 Kassette entleeren

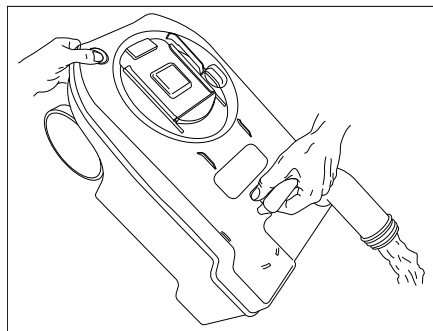


Bild 165 Thetford-Kassette entleeren

- Kassette zu einer Entleerungsstelle bringen, die dafür vorgesehen ist. Dabei den Entleerungsstutzen nach oben richten.
- Ggf. Entleerungsstutzen nach oben drehen.
- Den Verschlussdeckel des Entleerungsstutzens entfernen.
- Kassette mit dem Entleerungsstutzen nach unten richten.
- Bei Thetford-Kassetten: Belüftungsknopf mit dem Daumen betätigen. Kassette entleert sich.
- Entleerungsstutzen mit dem Verschlussdeckel verschließen.
- Ggf. Entleerungsstutzen zurückdrehen.
- Kassette an ihren Platz zurückschieben.
- Darauf achten, dass die Kassette durch den Haltebügel gesichert ist.
- Klappe für die Kassette verschließen.

Kapitelübersicht

In diesem Kapitel finden Sie Hinweise zur Pflege des Fahrzeugs.

Die Hinweise betreffen im Einzelnen:

- das Äußere des Fahrzeugs
- den Innenraum
- die Wasseranlage
- den Dunstabzug
- die Klimaanlage
- den Winterbetrieb

Am Ende des Kapitels finden Sie Checklisten mit Maßnahmen, die Sie ausführen müssen, wenn Sie das Fahrzeug längere Zeit nicht benutzen.

Die Checklisten betreffen im Einzelnen:

- die vorübergehende Stilllegung
- die Stilllegung im Winter
- die Inbetriebnahme nach einer Stilllegung

12.1 Äußere Pflege**12.1.1 Waschen mit Hochdruckreiniger**

- ▷ Reifen nicht mit Hochdruckreiniger reinigen. Die Reifen können beschädigt werden.
- ▷ Außenapplikationen (Dekofolien) nicht direkt mit dem Hochdruckreiniger besprühen. Die Außenapplikationen könnten sich ablösen.

Vor dem Waschen des Fahrzeugs mit einem Hochdruckreiniger die Betriebsanleitung des Hochdruckreinigers beachten.

Beim Waschen mit der Rundstrahldüse zwischen dem Fahrzeug und der Reinigungsdüse einen Mindestabstand von ca. 700 mm einhalten.

Beachten, dass der Wasserstrahl mit Druck aus der Reinigungsdüse kommt. Durch falsche Handhabung des Hochdruckreinigers kann es zu Beschädigungen am Fahrzeug kommen. Die Wassertemperatur darf 60 °C nicht übersteigen. Den Wasserstrahl während des gesamten Waschvorgangs bewegen. Den Wasserstrahl nicht direkt auf Türspalte, elektrische Anbauteile, Steckverbinder, Dichtungen, Lüftungsgitter oder Dachhauben richten. Das Fahrzeug kann beschädigt werden oder Wasser kann in den Innenraum eindringen.

12.1.2 Fahrzeug waschen

- ▷ Das Fahrzeug nie in Waschstraßen reinigen lassen. In die Kühlschrankkiemen, die Abgaskamine, die Entlüftungen der Dunstabzugshauben oder in die Zwangslüftungen kann Wasser eindringen. Das Fahrzeug kann beschädigt werden.
- Das Fahrzeug nur auf einem Waschplatz reinigen, der zum Waschen von Fahrzeugen vorgesehen ist.
Direkte Sonneneinstrahlung vermeiden. Umweltschutzmaßnahmen beachten.
- Außenapplikationen und Anbauteile aus Kunststoff nur mit reichlich warmem Wasser, Geschirrspülmittel und einem weichen Tuch säubern.
- Fahrzeug mit möglichst viel Wasser, einem sauberen Schwamm oder einer weichen Bürste abwaschen. Bei hartnäckigem Schmutz dem Wasser Geschirrspülmittel zugeben.

- Lackierte Außenwände können zusätzlich mit einem Caravanreiniger gereinigt werden.
- Anbauteile aus glasfaserverstärktem Kunststoff (GfK) regelmäßig mit einem Poliermittel nachbehandeln. Damit wird eine Vergilbung der GfK-Anbauteile vermieden, und die Versiegelung der Oberfläche bleibt erhalten.
- Gummidichtungen an Türen und Stauraumklappen mit Talkum einreiben.
- Schließzylinder an Türen und Stauraumklappen mit Grafitstaub behandeln.

12.1.3 Fensterscheiben aus Acrylglas

Acrylglas-Fensterscheiben benötigen wegen ihrer Empfindlichkeit eine ganz besonders sorgfältige Behandlung.



- ▷ Acrylglas-Fensterscheiben niemals trocken abreiben, da Staubkörner die Oberfläche beschädigen.
 - ▷ Acrylglas-Fensterscheiben nur mit reichlich warmem Wasser, etwas Geschirrspülmittel und einem weichen Tuch säubern.
 - ▷ Keinesfalls Glasreiniger mit chemischen, scheuernden oder alkoholhaltigen Zusätzen verwenden. Eine vorzeitige Versprödung der Scheiben und anschließende Rissbildungen wären die Folgen.
 - ▷ Reiniger, die im Karosseriebereich eingesetzt werden (z. B. Teer- oder Silikonentferner), nicht in Berührung mit Acrylglas bringen.
 - ▷ Nicht in Waschstraßen fahren.
 - ▷ An den Acrylglas-Fensterscheiben keine Aufkleber anbringen.
 - ▷ Nach der Reinigung des Fahrzeugs Acrylglas-Fensterscheiben nochmals mit reichlich klarem Wasser spülen.
 - ▷ Gummidichtungen mit Glycerin behandeln.
- ▷ Für die Reinigungsnachbehandlung eignet sich ein Acrylglas-Reiniger mit anti-statischer Wirkung. Kleine Kratzer können mit einer Acrylglas-Politur behandelt werden. Der Zubehörhandel bietet diese Mittel an.



12.1.4 Feuerverzinktes Fahrgestell

Salzanhaftungen schaden dem feuerverzinkten Fahrgestell und können Weißrost verursachen.

Sogenannter Weißrost stellt aber keinen Mangel dar. Es handelt sich hierbei nur um eine optische Beeinträchtigung.

Die häufigsten Ursachen für die Entstehung von Weißrost sind:

- Streumittel und Streusalze (z. B. bei Fahrten während der Wintermonate)
- Kondenswasser (z. B. durch Abdeckung des Fahrzeugs mit Kunststoff-Folien oder Planen)
- Feuchtigkeit (z. B. durch Abstellen des Fahrzeugs in hohem Gras, in Pfützen oder Schlamm)
- Reinigungsmittel (z. B. durch Reinigen mit aggressiven Reinigungsmitteln)
- Schnee (z. B. durch längeres Stehen im Schnee)
- mangelnde Lüftung (z. B. durch Zuhängen mit Schürzen im Unterbodenbereich)

Um die Bildung von Weißrost zu vermeiden bzw. um entstandenen Weißrost zu entfernen, empfehlen wir folgendes Vorgehen:

- Nach Fahrten im Winter die feuerverzinkten Oberflächen mit klarem Wasser abspülen.
- Wenn feuerverzinkte Teile von Weißrost befallen sind, die Stellen mit einem Zinkreiniger (z. B. Poligrat) reinigen.

12.1.5 Unterboden

Der Unterboden des Fahrzeugs ist teilweise mit alterungsbeständigem Unterbodenschutz beschichtet. Bei Beschädigungen den Unterbodenschutz sofort ausbessern. Flächen, die mit Unterbodenschutz bestrichen sind, nicht mit Sprühöl behandeln.



- ▷ Nur vom Hersteller freigegebene Produkte verwenden. Unsere autorisierten Handelspartner und Servicestellen beraten gerne.

12.1.6 Abwassertank

Den Abwassertank nach jeder Benutzung des Fahrzeugs reinigen.

Reinigen:

- Reinigungsöffnung am Abwassertank und den Ablasshahn öffnen.
- Abwassertank gründlich mit Frischwasser durchspülen.

12.2 Innere Pflege



- ▷ Wenn es möglich ist, Flecken immer sofort behandeln.
- ▷ Acrylglas-Fensterscheiben benötigen wegen ihrer Empfindlichkeit eine ganz besonders sorgfältige Behandlung (siehe Abschnitt 12.1.3).
- ▷ Kunststoffteile im Toiletten- und Wohnraumbereich benötigen wegen ihrer Empfindlichkeit eine ganz besonders sorgfältige Behandlung. Keine Lösungsmittel oder alkoholhaltigen Reinigungsmittel sowie keine sandhaltigen Scheuermittel verwenden. Damit wird Versprödung und Rissbildung vorgebeugt.
- ▷ Keine ätzenden Mittel in die Abflussöffnungen geben. Kein kochendes Wasser in die Abflussöffnungen schütten. Ätzende Mittel oder kochendes Wasser beschädigen Abflussrohre und Siphons.
- ▷ Zum Reinigen der Toilette und der Wasseranlage sowie beim Entkalken der Wasseranlage keine Essigessenz verwenden. Essigessenz kann Dichtungen oder Teile der Anlage beschädigen. Zum Entkalken handelsübliche Entkalkungsmittel verwenden.
- ▷ Sparsam mit Wasser umgehen. Alle Wasserreste aufwischen.
- ▷ Teppiche und Polster regelmäßig mit einem geeigneten Bürstenaufsatz absaugen.



- ▷ Für Informationen über die Anwendung von Pflegemitteln stehen unsere Vertretungen und Servicestellen zur Verfügung.

- Möbelflächen, Möbelgriffe, Leuchten sowie sämtliche Kunststoffteile im Toiletten- und Wohnbereich mit Wasser und einem Woll-Lappen reinigen. Dem Wasser kann ein sanfter Reiniger zugegeben werden. Bei Bedarf Lackflächen mit Möbelpolitur pflegen.
- Polsterstoffe mit Polstertrockenschaum oder mit dem Schaum eines milden Waschmittels reinigen. Polsterstoffe nicht waschen, nur reinigen lassen. Polster vor Sonneneinstrahlung schützen, damit sie nicht ausbleichen.
- Bezüge aus Lederimitat mit einem weichen Tuch oder Schwamm und einer Mischung aus handwarmem Wasser und neutralem Seifenschaum mit kreisenden Bewegungen säubern. Hartnäckige Flecken mit einer weichen Bürste behandeln. Bei schweren Verschmutzungen ein Gemisch aus Alkohol und Wasser im Mischungsverhältnis 1:1 verwenden und mit Seifenwasser nachbehandeln. Keine Lösungsmittelhaltigen oder scheuernden Produkte verwenden.
- Teflon-Bezüge mit einem saugfähigen Tuch oder Schwamm und mit einem milden, handelsüblichen Reinigungsmittel säubern.
Bei feuchten oder ölhaltigen Flecken die Verunreinigung niemals abreiben, sondern mit einem saugfähigen Tuch abtupfen. Dabei von außen nach innen vorgehen, um den Fleck nicht zu verteilen.
Bei festen oder eingetrockneten Flecken die groben Anteile der Verunreinigung zuerst mit einem stumpfen Messer oder einem Spachtel entfernen bzw. mit einer weichen Bürste sanft abbürsten. Anschließend die Reste mit einem feuchten Tuch abtupfen.
- Gardinen und Stores in eine chemische Reinigung geben.
- Teppichboden bei Bedarf mit Teppichschaum reinigen und absaugen.
- PVC-Bodenbelag mit einem milden, seifenhaltigen Reinigungsmittel für PVC-Böden wischen. Teppichboden nicht auf den nassen PVC-Bodenbelag legen. Teppichboden und PVC-Bodenbelag können miteinander verkleben.
- Spülbecken und Gaskocher nie mit einem sandhaltigen Scheuermittel reinigen. Alles vermeiden, was Kratzer und Riefen verursachen könnte.
- Gaskocher nur feucht reinigen. Es darf kein Wasser in die Öffnungen am Gaskocher eindringen. Wasser kann den Gaskocher beschädigen.
- Insektenschutz an Türen, Fenstern und Dachhauben mit einer weichen Bürste abbürsten oder mit dem Bürstenaufsatz des Staubsaugers absaugen.
- Verdunklungsrollos mit einer weichen Bürste abbürsten oder mit dem Bürstenaufsatz des Staubsaugers absaugen. Fett oder hartnäckigen Schmutz mit einer 30 °C warmen Seifenlauge (Kernseife) entfernen.
- Faltverdunklungen mit einer weichen Bürste abbürsten oder mit dem Bürstenaufsatz des Staubsaugers absaugen. Fett oder hartnäckigen Schmutz mit einer 30 °C warmen Seifenlauge (Kernseife) entfernen.

12.3 Wasseranlage**12.3.1 Wassertank reinigen**

- Wassertank entleeren und Ablassöffnung schließen.
- Verschlussdeckel des Wassertanks abnehmen.
- Wasser mit etwas Spülmittel in den Wassertank füllen (keine Scheuermittel verwenden).
- Mit einer handelsüblichen Spülbürste den Wassertank schrubben, bis kein sichtbarer Belag mehr vorhanden ist.
- Das Gehäuse der Pumpe ebenfalls abschrubben.
- Wenn möglich, Frischwassersonden durch die Reinigungsöffnungen von Hand reinigen.
- Wassertank mit reichlich Trinkwasser spülen.

12.3.2 Wasserleitungen reinigen

- ▷ Nur geeignete Reinigungsmittel aus dem Fachhandel verwenden.



- ▷ Auslaufendes Gemisch aus Wasser und Reinigungsmittel auffangen und fachgerecht entsorgen.

- Wasseranlage entleeren.
- Alle Ablassöffnungen und Ablasshähne schließen.
- Gemisch aus Wasser und Reinigungsmittel in den Wassertank füllen. Dabei die Herstellerangaben für das Mischungsverhältnis einhalten.
- Die Ablasshähne einzeln öffnen.
- Die Ablasshähne so lange geöffnet lassen, bis das Gemisch aus Wasser und Reinigungsmittel den jeweiligen Auslauf erreicht hat.
- Die Ablasshähne wieder schließen.
- Alle Wasserhähne auf "Warm" stellen und öffnen.
- Wasserhähne so lange geöffnet lassen, bis das Gemisch aus Wasser und Reinigungsmittel den Auslauf erreicht hat.
- Alle Wasserhähne auf "Kalt" stellen und öffnen.
- Wasserhähne so lange geöffnet lassen, bis das Gemisch aus Wasser und Reinigungsmittel den Auslauf erreicht hat.
- Alle Wasserhähne schließen.
- Toilettenspülung mehrmals betätigen.
- Das Reinigungsmittel entsprechend den Herstellerangaben einwirken lassen.
- Wasseranlage entleeren. Dabei das Gemisch aus Wasser und Reinigungsmittel auffangen und fachgerecht entsorgen.
- Zum Spülen die gesamte Wasseranlage mehrmals mit Trinkwasser befüllen und wieder entleeren.

12.3.3 Wasseranlage desinfizieren

- ▷ Nur geeignete Desinfektionsmittel aus dem Fachhandel verwenden.



- ▷ Auslaufendes Gemisch aus Wasser und Desinfektionsmittel auffangen und fachgerecht entsorgen.

- Wasseranlage entleeren.
- Alle Ablassöffnungen und Ablasshähne schließen.
- Gemisch aus Wasser und Desinfektionsmittel in den Wassertank füllen. Dabei die Herstellerangaben für das Mischungsverhältnis einhalten.
- Die Ablasshähne einzeln öffnen.
- Die Ablasshähne so lange geöffnet lassen, bis das Gemisch aus Wasser und Desinfektionsmittel den jeweiligen Auslauf erreicht hat.
- Die Ablasshähne wieder schließen.
- Alle Wasserhähne auf "Warm" stellen und öffnen.
- Wasserhähne so lange geöffnet lassen, bis das Gemisch aus Wasser und Desinfektionsmittel den Auslauf erreicht hat.
- Alle Wasserhähne auf "Kalt" stellen und öffnen.
- Wasserhähne so lange geöffnet lassen, bis das Gemisch aus Wasser und Desinfektionsmittel den Auslauf erreicht hat.
- Alle Wasserhähne schließen.
- Toilettenspülung mehrmals betätigen.
- Das Desinfektionsmittel entsprechend den Herstellerangaben einwirken lassen.
- Wasseranlage entleeren. Dabei das Gemisch aus Wasser und Desinfektionsmittel auffangen und fachgerecht entsorgen.
- Zum Spülen die gesamte Wasseranlage mehrmals mit Trinkwasser befüllen und wieder entleeren.

12.4 Dunstabzug

- ▶ Vor Arbeiten am Gerät die Stromversorgung abschalten.

Den Fettfilter des Dunstabzugs hin und wieder reinigen. Wie oft eine Reinigung nötig ist, hängt davon ab, wie oft der Dunstabzug benutzt wird. Den Filter nicht erst reinigen, wenn die Leistung des Dunstabzugs merklich nachlässt.

Fettfilter reinigen:

- Die untere Abdeckung entfernen.
- Den Filter entfernen.
- Den Filter mit warmem Wasser und etwas Spülmittel auswaschen.
- Den Filter vollständig trocknen lassen und wieder einsetzen.
- Die Abdeckung wieder anbringen und mit den zwei Schrauben sichern.

Kohlefilter tauschen:

- Die untere und die mittlere Abdeckung entfernen.
- Den alten Kohlefilter entfernen.
- Den neuen Kohlefilter einsetzen.
- Die Abdeckungen wieder anbringen und mit den zwei Schrauben sichern.

12.5 Wasch-/Spülbecken

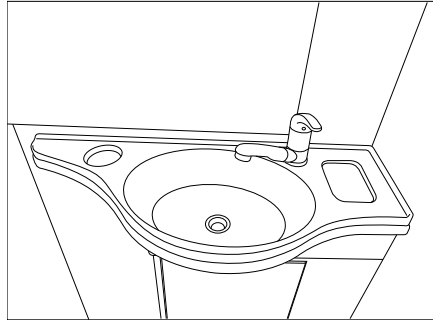


Bild 166 Waschbecken

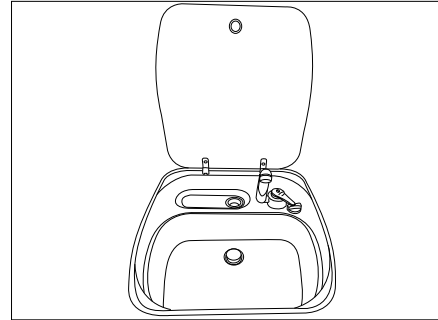


Bild 167 Spülbecken

12.5.1 Wasch-/Spülbecken aus Edelstahl



- ▷ Keine Bleichmittel, Produkte die Chlorid oder Salzsäure enthalten, Backpulver oder Silberputzmittel zur Reinigung verwenden.
- ▷ Keine Scheuermilch und grobe Schwämme verwenden.



- ▷ Nach dem Reinigen der Oberflächen gründlich trocken wischen um Kalkspuren zu vermeiden.
- ▷ Bei gebürsteten Edelstahloberflächen in Richtung des Schlicfs wischen.

Hartnäckige Verschmutzungen entfernen:

- Wasch-/Spülbecken mit einem gewöhnlichen Haushaltsschwamm und Reinigungsmilch reinigen.
- Wasch-/Spülbecken ausspülen und mit Haushaltstüchern trocknen.

Fettige und ölige Rückstände entfernen:

- Küchentuch in etwas Spiritus tränken und das Wasch-/Spülbecken ausreiben.
- Wasch-/Spülbecken ausspülen und mit Haushaltstüchern trocknen.

Fingerabdrücke entfernen:

- Wasch-/Spülbecken mit einer Spülmittellösung und einem Reinigungstuch aus Leder reinigen.
- Wasch-/Spülbecken ausspülen und mit Haushaltstüchern trocknen.

12.5.2 Wasch-/Spülbecken aus Kunststoff



- ▷ Keine Mikrofasertücher zum Reinigen verwenden. Hierbei besteht die Gefahr von feinen Kratzern.
- ▷ Keine Scheuermilch/Scheuerpulver und grobe Schwämme verwenden.

Normalen Verschmutzungen entfernen:

- Wasch-/Spülbecken mit handelsüblichem Spülmittel oder nichtscheuerndem Haushaltsreiniger reinigen.

Hartnäckige Verschmutzungen entfernen:

- Flecken- oder Spülmaschinensalz mit einem feuchten Schwamm einreiben und einige Stunden einwirken lassen.
- Salz entfernen und Becken mit einem lebensmittelechten Kunststoffreiniger reinigen.
- Wasch-/Spülbecken ausspülen.

Kalkablagerungen entfernen:

- Wasch-/Spülbecken mit Essig oder Kalkentferner reinigen.
- Wasch-/Spülbecken ausspülen.

12.6 Vakuum-Toilette (Dometic)

Wenn die Toilette über einen längeren Zeitraum nicht benutzt wird, z. B. bei einer Stilllegung über den Winter, muss die Toilette gereinigt und vollständig entleert werden.

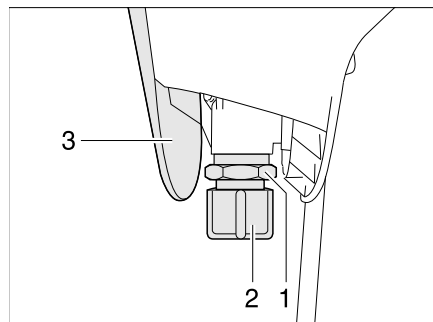


Bild 168 Ventil Vakuum-Toilette

Ventil entleeren:

- Komplette Wasseranlage entleeren.
- Pedal der Toilette mehrmals drücken, bis kein Wasser mehr fließt.
- Kassette an einer dafür zugelassenen Entsorgungsstelle entleeren und reinigen.
- Stromversorgung ausschalten.
- Abdeckung (Bild 168,3) entfernen.
- Verschlusskappe (Bild 168,2) abschrauben.
- Geeignetes Gefäß unter das Ventil (Bild 168,1) stellen.
- Pedal mehrmals drücken, bis kein Wasser mehr aus dem Ventil austritt.
- Verschlusskappe wieder aufschrauben und Abdeckung anbauen.

12 Pflege

12.7 Winterpflege

Auftausalz schadet dem Unterboden und den Teilen, die Spritzwasser ausgesetzt sind. Wir empfehlen, im Winter das Fahrzeug häufiger zu waschen. Besonders beansprucht werden mechanische und oberflächenbehandelte Teile und die Fahrzeug-Unterseite, die deshalb gründlich zu reinigen sind.



- ▷ Bei Frostgefahr die Heizung immer mit mindestens 15 °C betreiben. Umluftgebläse (falls vorhanden) auf Automatik stellen. Bei extremen Außentemperaturen außerdem Möbelklappen und Möbeltüren leicht öffnen. Die einströmende Warmluft kann einem Einfrieren, z. B. von Wasserleitungen, und der Bildung von Kondenswasser in den Stauräumen entgegenwirken.
- ▷ Bei Frostgefahr zusätzlich an der Fahrzeug-Außenseite die Fenster mit Wintersoliermatten abdecken.
- ▷ Kamin, Dachhauben mit Zwangslüftung und Pilzdachlüfter schneefrei halten. Für einen Dachkamin eine Kaminverlängerung mit mindestens 10 cm Länge verwenden.

12.7.1 Vorbereitungen

- Fahrzeug auf Lack- und Rostschäden prüfen. Schäden ggf. ausbessern.
- Sicherstellen, dass kein Wasser in die Bodenzwangsentlüftungen und in die Heizung eindringen kann.
- Die Metallteile des Unterbodens mit einem Schutzmittel auf Wachsbasis vor Rost schützen.
- Lackierte Außenflächen mit geeignetem Mittel konservieren.

12.7.2 Winterbetrieb

Im Winterbetrieb entsteht durch das Bewohnen des Fahrzeugs bei niedrigen Temperaturen Kondenswasser. Um eine gute Raumluftqualität zu gewährleisten und Schäden am Fahrzeug durch Kondenswasser zu vermeiden, ist eine ausreichende Belüftung sehr wichtig.

- Kaminverlängerung mit mindestens 10 cm Länge aufsetzen.
- In der Aufheizphase des Fahrzeugs die Heizung auf höchste Stellung bringen und Dachstauschränke, Gardinen sowie Rollos öffnen. Dadurch wird eine optimale Be- und Entlüftung erreicht.
- Wenn das Fahrzeug mit einem Umluftgebläse ausgestattet ist, das Umluftgebläse beim Betrieb der Heizung immer einschalten. Es besteht Überhitzungsgefahr der Heizung!
- Morgens alle Polster hochnehmen, die Staukästen belüften und feuchte Stellen trocknen.



- ▷ Sollte sich trotzdem irgendwo Kondenswasser bilden, einfach abwischen.

12.7.3 Nach Abschluss der Wintersaison

- Gründliche Unterbodenwäsche durchführen. Dadurch werden korrosionsfördernde Auftaumittel (Salze, Laugenreste) entfernt.
- Außenreinigung durchführen und Bleche mit handelsüblichem Autowachs konservieren.
- Kaminverlängerung abnehmen.

12.8 Stilllegung

12.8.1 Vorübergehende Stilllegung



- ▶ Nach einer längeren Standzeit (ca. 10 Monate) die Bremsanlage und die Gasanlage von einer autorisierten Fachwerkstatt prüfen lassen.
- ▶ Beachten, dass Wasser schon nach kurzer Zeit ungenießbar wird.
- ▶ Kabelschäden durch Tiere können zum Kurzschluss führen. Brandgefahr!

Tiere (insbesondere Mäuse) können im Wageninneren erhebliche Schäden anrichten. Das gilt vor allem dann, wenn die Tiere im abgestellten Fahrzeug ungestört gewähren können.




Die Tiere können in einem unbeobachteten Moment ins Fahrzeug gelangen und sich dort verstecken.


Um Schäden durch eingedrungene Tiere zu vermeiden oder in Grenzen zu halten, das Fahrzeug regelmäßig auf Schäden oder entsprechende Spuren untersuchen. Dies sollte insbesondere ca. 24 Stunden nach dem Abstellen des Fahrzeugs erfolgen.

Wenn Spuren von Tieren erkennbar sind, mit Ihrem autorisierten Handelspartner oder der Servicestelle Kontakt aufnehmen. Wenn Kabelschäden entstanden sind, können diese Schäden einen Kurzschluss auslösen. Das Fahrzeug kann in Brand geraten.

Vor Stilllegung Checkliste durcharbeiten:

Chassis

Tätigkeiten	erledigt
Bewegliche Teile der Anhängerkupplung mit Schmierfett abschmieren  ▶ Reibebeläge an der Sicherheitskupplung nicht schmieren!	
Caravan mit geeigneten Stützböcken an den Achsen aufbocken, so dass die Räder entlastet sind, oder Caravan alle vier Wochen bewegen. Dadurch werden Druckstellen an Reifen und Radlagern verhindert  ▷ Zum Aufbocken niemals die angebauten Kurbelstützen, sondern nur externe Stützböcke verwenden.	
Die Reifen vor direkter Sonneneinstrahlung schützen. Gefahr von Rissbildung!	
Reifen bis zum empfohlenen Höchstdruck aufpumpen Am Unterboden immer für genügend Luftzirkulation sorgen	
 ▷ Feuchtigkeit oder Sauerstoffmangel, z. B. durch Abdeckung mit Kunststoff-Folien, können am Unterboden optische Unregelmäßigkeiten verursachen.	

	Tätigkeiten	erledigt
Aufbau	Alle Kamine mit den passenden Abdeckkappen verschließen und alle weiteren Öffnungen (bis auf Zwangslüftungen) abdichten. So wird das Eindringen von Tieren (z. B. Mäusen) verhindert	
	Um die Bildung von Kondenswasser und in der Folge Schimmelbildung zu vermeiden, den Innenraum, alle von außen zugänglichen Stauräume und den Stellplatz (z. B. Garage) alle 3 Wochen lüften	
Innenraum	Polster zur Lüftung aufstellen und abdecken	
	Kühlschrank reinigen	
	Kühlschranktür und Frosterfach leicht geöffnet lassen	
	Nach Spuren von eingedrungenen Tieren suchen	
	Flachbildschirm vom Netz trennen und ggf. aus dem Fahrzeug entfernen	
Gasanlage	Haupt-Absperrventil an der Gasflasche schließen	
	Alle Gasabsperrventile schließen	
	Gasflaschen immer aus dem Gaskasten herausnehmen, auch wenn sie leer sind	
Elektrische Anlage	Wohnraumbatterie voll laden	
	 ▷ Vor einer vorübergehenden Stilllegung die Batterie mindestens 20 Stunden laden.	
	Kontakte am dreizehnpoligen Stecker mit Kontaktspray einsprühen	
Wasseranlage	Gesamte Wasseranlage entleeren. Die Wasserhähne in Mittelstellung geöffnet lassen. Sicherheits-/Ablassventil (wenn vorhanden) und alle Ablasshähne geöffnet lassen. Hinweise in Kapitel 11 beachten	

12.8.2 Stilllegung über Winter


Ergänzende Maßnahmen sind bei einer Stilllegung über Winter notwendig:

	Tätigkeiten	erledigt
Chassis	Karosserie und Unterboden gründlich reinigen und mit Heißwachs einsprühen oder mit Lackpflegemittel konservieren	
	Lackschäden ausbessern	
Aufbau	Zwangslüftungen offen halten	
	Angebaute Kurbelstützen reinigen und mit handelsüblichem Teflon-Spray einsprühen.	
	Alle Tür- und Klappenscharniere reinigen und schmieren	
	Verriegelungen mit Öl oder Glycerin einpinseln	
	Alle Dichtgummis mit Talkum einreiben	
	Schließzylinder mit Grafitstaub behandeln	
Innenraum	Luftentfeuchter aufstellen	
	Polster aus dem Fahrzeug entfernen und trocken lagern	
	Innenraum alle 3 Wochen lüften	

	Tätigkeiten	erledigt
	Alle Schränke und Staufächer leeren und Klappen, Türen und Schubladen öffnen	
	Innenraum gründlich reinigen	
	Bei Frostgefahr den Flachbildschirm aus dem Fahrzeug entfernen	
Elektrische Anlage	Wohnraumbatterie ausbauen und frostfrei lagern (siehe Kapitel 9)	
Wasseranlage	Wasseranlage mit besonderen Reinigungsmitteln aus dem Fachhandel reinigen	
Gesamtfahrzeug	Vorzelt reinigen und in trockenem Zustand lagern Abdeckplanen so auflegen, dass die Belüftungsöffnungen nicht verdeckt werden, oder luftdurchlässige Planen verwenden	

12.8.3 Inbetriebnahme des Fahrzeugs nach vorübergehender Stilllegung oder nach Stilllegung über Winter

Vor Inbetriebnahme Checkliste durcharbeiten:

	Tätigkeiten	erledigt
Chassis	Reifendruck prüfen Reifendruck des Ersatzrads prüfen	
Aufbau	Funktion der angebauten Kurbelstützen prüfen Funktion der Türen, Fenster und Dachhauben prüfen Funktion aller Außenschlösser prüfen Abdeckung vom Abgaskamin der Heizung abnehmen (wenn vorhanden) Winterabdeckung von Kühlschrankkiemen entfernen (wenn vorhanden)	
Gasanlage	Gasflaschen in den Gaskasten stellen, festzurren und an Gasdruckregler anschließen	
Elektrische Anlage	230-V-Versorgung über Außensteckdose anschließen Wohnraumbatterie voll laden  ▷ Batterie nach der Stilllegung mindestens 20 Stunden laden. Funktion der elektrischen Anlage, z. B. Innenleuchte, Steckdosen und elektrische Geräte, prüfen	
Wasseranlage	Wasserleitungen und Wassertank desinfizieren Ablasshähne und Wasserhähne schließen Dichtigkeit der Wasserhähne, Ablasshähne und Wasserverteiler prüfen	
Einbaugeräte	Funktion des Kühlschranks prüfen Heizungsflüssigkeit der Warmwasser-Heizung alle 2 Jahre wechseln Funktion der Heizung/des Boilers prüfen	

12**Pflege**

Tätigkeiten	erledigt
Funktion des Gaskochers prüfen	
Funktion der Klimaanlage prüfen	
Funktion des Backofens prüfen	

12 Pflege

Kapitelübersicht

In diesem Kapitel finden Sie Hinweise zu amtlichen Prüfungen sowie zu Inspektions- und Wartungsarbeiten am Fahrzeug.

Die Wartungshinweise betreffen im Einzelnen:

- die Sicherheitskupplung
- die Bremsanlage
- die Warmwasser-Heizung Alde
- den Wechsel von Glühlampen und Leuchtstoffröhren

Am Ende des Kapitels finden Sie wichtige Hinweise zur Ersatzteilbeschaffung.

13.1 Amtliche Prüfungen

An Caravans, die in der Bundesrepublik Deutschland zugelassen sind, muss gemäß § 29 StVZO alle 2 Jahre eine amtliche Hauptuntersuchung (HU) ("TÜV", "DEKRA") durchgeführt werden.

Für andere Länder gelten die dort gültigen Bestimmungen.

Alle 2 Jahre muss eine autorisierte Fachwerkstatt die Gasanlage prüfen. Dies gilt auch für nicht angemeldete Fahrzeuge. Änderungen an der Gasanlage müssen sofort von einer autorisierten Fachwerkstatt geprüft werden. Die autorisierte Fachwerkstatt bescheinigt die Prüfung und den ordnungsgemäßen Zustand in einer Gas-Prüfbescheinigung. Die Gasprüfplakette wird am Heck des Fahrzeugs in der Nähe des Kennzeichens angebracht.

13.2 Inspektionsarbeiten

Wie jedes technische Gerät muss das Fahrzeug in regelmäßigen Abständen untersucht werden.

Diese Inspektionsarbeiten muss Fachpersonal ausführen.

Für diese Arbeiten sind spezielle Fachkenntnisse notwendig, die im Rahmen dieser Bedienungsanleitung nicht vermittelt werden können. Diese Fachkenntnisse stehen bei allen Servicestellen zur Verfügung. Erfahrungen und regelmäßige technische Anweisungen durch das Werk sowie Einrichtungen und Werkzeuge bieten die Gewähr für eine fachgerechte Inspektion des Fahrzeugs, die den neuesten Erkenntnissen entspricht.

Die ausführende Servicestelle bestätigt die durchgeführten Arbeiten.



- ▷ Die vom Hersteller vorgegebenen Inspektionen beachten und in den vorgeschriebenen Intervallen durchführen lassen. So bleibt der Wert des Fahrzeugs erhalten.
- ▷ Die Bestätigung der durchgeführten Inspektionsarbeiten gilt zugleich als Nachweis bei eventuell auftretenden Schäden und Garantiefällen.

13.3 Wartungsarbeiten

Wie jedes technische Gerät benötigt das Fahrzeug Wartung. Der Umfang und die Häufigkeit der Wartungsarbeiten richten sich nach unterschiedlichen Betriebs- und Einsatzbedingungen. Bei erschwerten Betriebsbedingungen das Fahrzeug häufiger warten lassen.

Die Einbaugeräte in den Intervallen warten lassen, die in den jeweiligen Bedienungsanleitungen angegeben sind.

13.4 Sicherheitskupplungen

Die Sicherheitskupplung und den Kupplungskopf regelmäßig reinigen. Dazu Verdünnung oder Spiritus verwenden. Beim Abschmieren der Sicherheitskupplung darauf achten, dass kein Öl oder Fett auf die Reibbeläge gelangt.

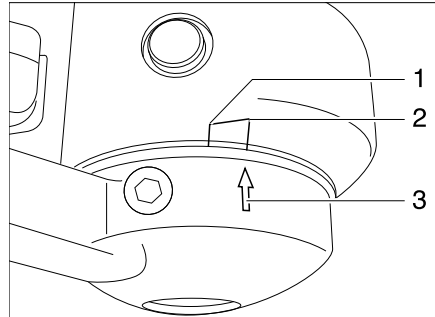


Bild 169 Verschleißkontrolle Reibbeläge

Verschleißkontrolle Reibbeläge

Voraussetzung: Sicherheitskupplung ist angekuppelt.

- Handrad bis zum Durchratschen zudrehen (Drehrichtung rechts).
- Wenn der Pfeil an der Druckscheibe (Bild 169,3) vor oder an der Markierungsfläche (Bild 169,2) steht, sind die Reibbeläge noch im Neuzustand.
- Wenn der Pfeil an der Druckscheibe innerhalb der Markierungsfläche (Bild 169,1 bis 2) steht, sind die Reibbeläge leicht abgenutzt.
- Wenn der Pfeil an der Druckscheibe am Ende der Markierungsfläche (Bild 169,1) steht oder sie überschreitet, sind die Reibbeläge abgenutzt.



- ▷ Nachstellen der Reibbeläge ist nicht erforderlich.

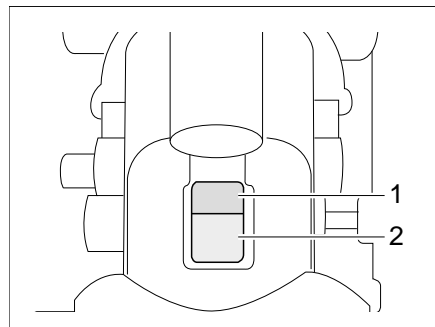


Bild 170 Verschleißanzeige

Verschleißkontrolle Kupplungskugel und Kupplungsmechanismus

Voraussetzung: Sicherheitskupplung ist angekuppelt.

- Mit dem Gespann ca. 500 m fahren (Stabilisierungseinrichtung deaktiviert).
- An der Verschleißanzeige Zustand kontrollieren:
 - Grün: Kupplungsmechanismus und Kupplungskugel in Ordnung
 - Rot: Kupplungsmechanismus und Kupplungskugel müssen gewechselt werden

13

Wartung

13.5 Bremsanlage AL-KO-Chassis

Wartungsarbeiten an der Bremsanlage durch eine Fachwerkstatt ausführen lassen. Die Prüffristen der nachfolgenden Tabelle entnehmen.

Modell	Erstinspektion	Bremsanlage	Bremsbeläge
AL-KO-Chassis	nach 1500 km oder nach 6 Monaten	alle 10000 bis 15000 Fahrkilometer oder alle 12 Monate	alle 5000 Fahrkilometer oder alle 12 Monate

13.6 Warmwasser-Heizung Alde



- ▷ Den Stand der Heizungsflüssigkeit regelmäßig am Ausgleichsbehälter prüfen.
- ▷ Während oder nach den ersten Betriebsstunden der Warmwasser-Heizung kann der Füllstand systembedingt unter den Minimalstand sinken. In diesem Fall die Heizungsflüssigkeit nachfüllen.
- ▷ Nach dem ersten Heizbetrieb empfehlen wir, das Heizsystem zu entlüften und den Glykolgehalt zu prüfen.
- ▷ Die Heizungsflüssigkeit ca. alle zwei Jahre durch den autorisierten Handelspartner oder die Servicestelle wechseln lassen, da der Korrosionsschutz mit der Zeit nachlässt.
- ▷ Das Heizsystem nur mit einem Wasser-Glykol-Gemisch (60 : 40) nachfüllen. Dieses Gemisch bietet einen Frostschutz bis ca. -25 °C.



- ▷ Weitere Informationen der separaten Bedienungsanleitung des Herstellers entnehmen.

13.6.1 Flüssigkeitsstand prüfen

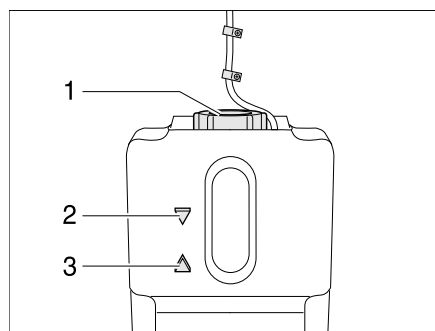


Bild 171 Ausgleichsbehälter Warmwasser-Heizung

- Warmwasser-Heizung abschalten und abkühlen lassen.
- Prüfen, ob am Ausgleichsbehälter (Bild 171) die Flüssigkeit zwischen der Markierung "MIN" (Bild 171,3) und "MAX" (Bild 171,2) steht.

13.6.2 Heizflüssigkeit nachfüllen

- Das Fahrzeug waagrecht stellen. So lässt sich Blasenbildung vermeiden.
- Warmwasser-Heizung abschalten und abkühlen lassen.
- Blende abschrauben bzw. abziehen.
- Am Ausgleichsbehälter den Drehverschluss (Bild 171,1) aufdrehen.
- Deckel mit Umwälzpumpe langsam nach oben herausnehmen.
- Frostschutz mit einer Frostschutz-Spindel prüfen. Der Frostschutzgehalt muss 40 % betragen oder einem Frostschutz von -25 °C entsprechen.
- Wasser-Frostschutz-Gemisch langsam in den Ausgleichsbehälter nachfüllen.



- ▷ Der optimale Flüssigkeitsstand ist erreicht, wenn die Flüssigkeit im Ausgleichsbehälter 1 cm über der Markierung "MIN" steht.

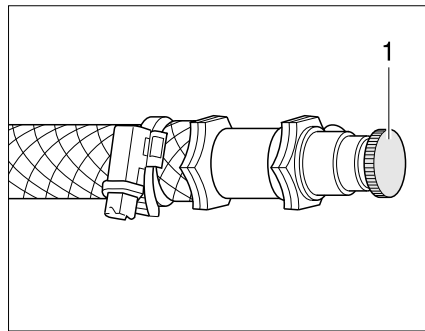
13.6.3 Heizungsanlage entlüften

Bild 172 Entlüftungsventil Warmwasser-Heizung

Die Entlüftungsventile sind bei den Heizkörpern eingebaut.

- Warmwasser-Heizung abschalten und abkühlen lassen.
- Das Entlüftungsventil (Bild 172,1) öffnen und geöffnet lassen, bis keine Luft mehr austritt.
- Das Entlüftungsventil schließen.
- Diesen Vorgang an allen Entlüftungsventilen wiederholen.
- Prüfen, ob die Warmwasser-Heizung warm wird.

13

Wartung

13.7 Klimaanlage



- ▶ Vor Arbeiten am Gerät die Stromversorgung abschalten.



- ▷ Die Klimaanlage niemals ohne Flusenfilter betreiben. Ohne Flusenfilter wird der Verdampfer verschmutzt und dadurch die Leistung der Klimaanlage beeinträchtigt.
- ▷ Bei verstopftem Kondenswasserablauf kann Kondenswasser ins Fahrzeug gelangen. Kondenswasserablauf frei von Schmutz, Laub und Ähnlichem halten.

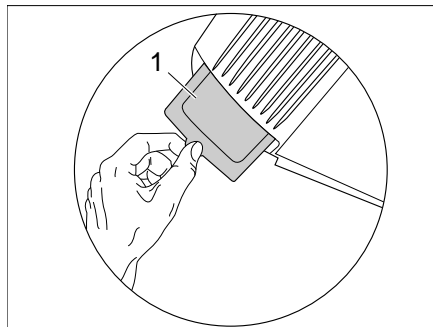


Bild 173 Flusenfilter Klimaanlage

An der Rückseite der Klimaanlage befindet sich ein Flusenfilter (Bild 173,1) für die Umluftansaugung. Der Flusenfilter muss in regelmäßigen Abständen, mindestens jedoch 2 x im Jahr, gereinigt und bei Bedarf gewechselt werden.

Flusenfilter aus Klimaanlage ziehen, reinigen oder bei Bedarf wechseln.

Unter dem Fahrzeugboden befindet sich der Kondenswasserablauf. Damit das Kondenswasser frei ablaufen kann, den Ablaufschlauch frei von Schmutz, Laub oder Ähnlichem halten.

13.8 Auswechseln von Glühlampen und Leuchtstoffröhren



- ▶ Glühlampen und Leuchtenträger können sehr heiß sein. Daher vor dem Glühlampenwechsel die Leuchte abkühlen lassen.
- ▶ Vor dem Glühlampenwechsel die Stromzufuhr am Leitungsschutzschalter im 230-V-Sicherungskasten abschalten.
- ▶ Glühlampen für Kinder unzugänglich aufbewahren.
- ▶ Keine Glühlampe verwenden, die heruntergefallen ist oder Kratzer im Glas aufweist. Die Glühlampe könnte platzen.
- ▶ Leuchten können sehr heiß werden. Wenn die Leuchte eingeschaltet ist, muss der Sicherheitsabstand zu brennbaren Gegenständen immer 30 cm betragen. Brandgefahr!



- ▷ Eine neue Glühlampe nicht mit den Fingern anfassen. Zum Einsetzen der neuen Glühlampe ein Stofftuch verwenden.
- ▷ Nur Glühlampen des gleichen Typs und mit richtiger Wattzahl verwenden.
- ▷ Wenn LEDs in Leuchten defekt sind, einen autorisierten Handelspartner oder eine Servicestelle aufsuchen.

13.8.1 Deckenleuchte (Abdeckung mit Schrauben)

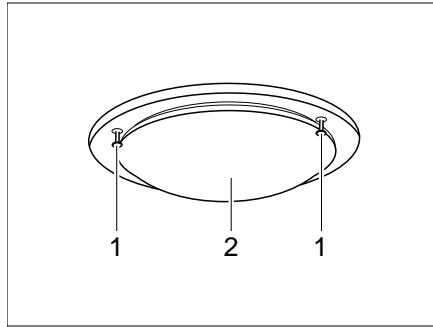


Bild 174 Deckenleuchte

- Lampenwechsel:*
- Schrauben (Bild 174,1) lösen und Glasabdeckung (Bild 174,2) vorsichtig abnehmen.
 - Glühlampe entfernen.
 - Neue Glühlampe einsetzen.
 - Glasabdeckung wieder befestigen.

13.8.2 Halogenspotleuchte (verschiebbar)

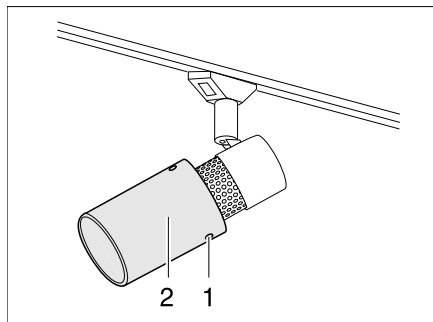


Bild 175 Halogenspotleuchte (verschiebbar)

- Lampenwechsel:*
- Befestigungsschrauben (Bild 175,1) lösen.
 - Lampenkelch (Bild 175,2) vorsichtig von der Halterung abziehen.
 - Halogenglühlampe entfernen.
 - Neue Halogenglühlampe einsetzen.
 - Leuchte in umgekehrter Reihenfolge zusammenbauen.

13.8.3 Halogenspotleuchte (mit Glaskelch)

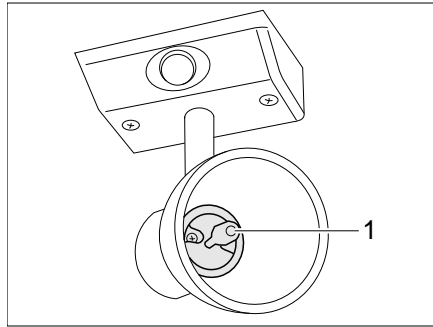


Bild 176 Halogenspotleuchte (mit Glaskelch)

- Lampenwechsel:*
- Halogenglühlampe (Bild 176,1) nach vorn aus der Fassung ziehen.
 - Neue Halogenglühlampe zwischen die beiden Federzungen in der Fassung drücken.

13.8.4 Halogeneinbauleuchte (flach)

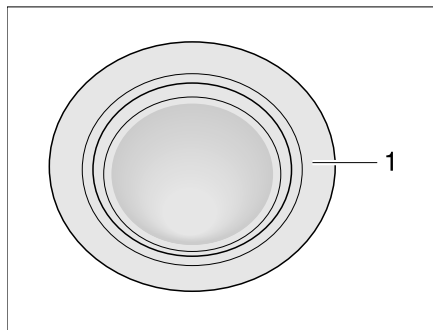


Bild 177 Halogeneinbauleuchte (flach)

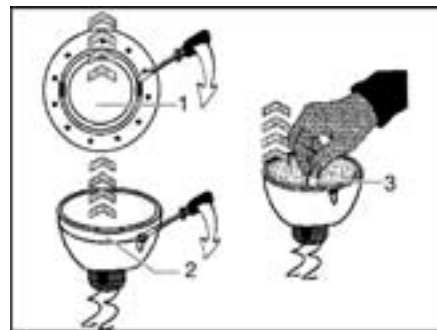


Bild 178 Halogenglühlampe wechseln

Die Halogeneinbauleuchte (Bild 177,1) ist versenkt eingebaut.

- Lampenwechsel:*
- Inneren Abdeckring (Bild 178,1) mit einem Schraubendreher vom Gehäuse lösen.
 - Abdeckring mit der Glasscheibe (Bild 178,2) vom unteren Teil der Halogeneinbauleuchte mit einem Schraubendreher lösen.
 - Halogenglühlampe (Bild 178,3) entfernen.
 - Neue Halogenglühlampe einsetzen.
 - Leuchte in umgekehrter Reihenfolge zusammenbauen.

13.8.5 Halogeneinbauleuchte mit Gehäuse

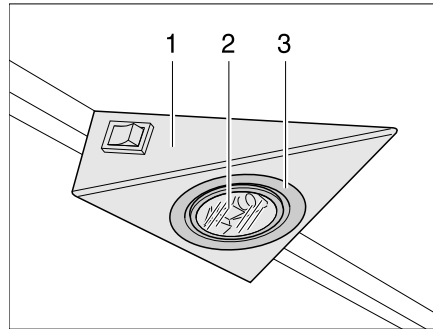


Bild 179 Halogeneinbauleuchte

Die Halogeneinbauleuchte ist in einem Gehäuse (Bild 179,1) versenkt eingebaut.

- Lampenwechsel:*
- Inneren Abdeckring (Bild 179,3) mit einem Schraubendreher vom Gehäuse lösen.
 - Abdeckring mit der Glasscheibe abnehmen.
 - Halogenglühlampe (Bild 179,2) entfernen.
 - Neue Halogenglühlampe einsetzen.
 - Leuchte in umgekehrter Reihenfolge zusammenbauen.

13.8.6 Halogenaufbauleuchte (schwenkbar)

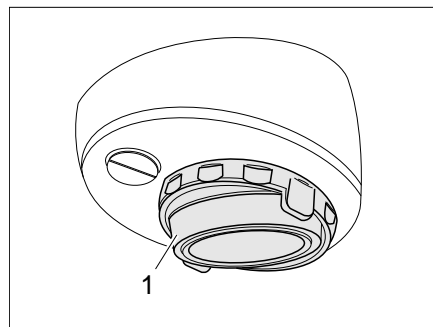


Bild 180 Halogenaufbauleuchte (schwenkbar)

- Lampenwechsel:*
- Abdeckung (Bild 180,1) mit einem geeigneten Werkzeug (z. B. Schraubendreher) aushebeln und abnehmen.
 - Halogenglühlampe entfernen.
 - Neue Halogenglühlampe einsetzen.
 - Leuchte in umgekehrter Reihenfolge zusammenbauen.

13.8.7 Indirekte Beleuchtung

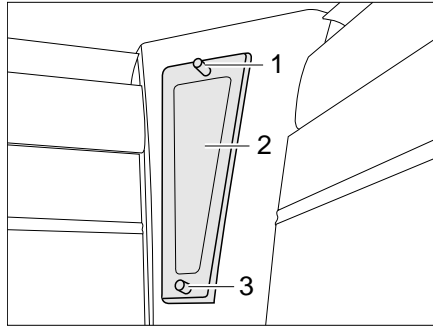


Bild 181 Indirekte Beleuchtung

- Lampenwechsel:*
- Befestigungsschrauben (Bild 181,1) der Blende (Bild 181,2) herausdrehen.
 - Halogenglühlampe entfernen.
 - Neue Halogenglühlampe einsetzen.
 - Blende in umgekehrter Reihenfolge anbauen.

13.8.8 Lichtsäule

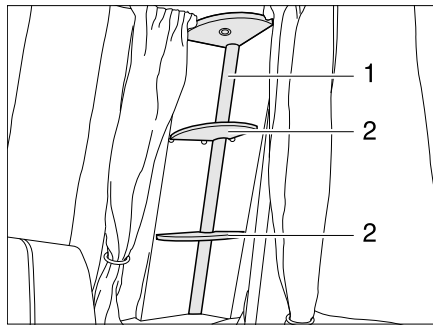


Bild 182 Lichtsäule

- Lampenwechsel:*
- Die Ablagen (Bild 182,2) abnehmen.
 - Das Leuchtenglas (Bild 182,1) leicht zusammendrücken und abziehen.
 - Halogenglühlampe entfernen.
 - Neue Halogenglühlampe einsetzen.
 - Leuchte in umgekehrter Reihenfolge zusammenbauen.

13.8.9 Dunstabzugsleuchte

- Lampenwechsel:*
- Die untere und die mittlere Abdeckung entfernen.
 - Halogenglühlampe vorsichtig aus der Halterung entfernen.
 - Neue Halogenglühlampe einsetzen.
 - Die Abdeckungen wieder anbringen und mit den zwei Schrauben sichern.

13.8.10 Kleiderschrankleuchte

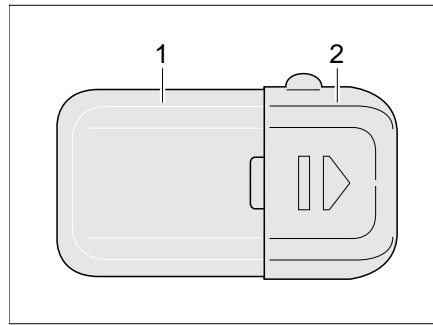


Bild 183 Kleiderschrankleuchte

- Lampenwechsel:*
- Leuchtenabdeckung (Bild 183,1) leicht zusammendrücken und abnehmen.
 - Halogenglühlampe entfernen.
 - Neue Halogenglühlampe einsetzen.
 - Leuchte in umgekehrter Reihenfolge zusammenbauen.

13.9 Batteriewechsel bei Kleiderschrankleuchte mit LED

Die Kleiderschrankleuchte besitzt eine Knopfbatterie, die die LED mit Spannung versorgt.



- ▷ Nur Knopfbatterien des gleichen Typs verwenden.

- Batteriewechsel:*
- Deckel (Bild 183,2) in Pfeilrichtung aufschieben.
 - Die Knopfbatterie dem Batteriehalter entnehmen.
 - Neue Knopfbatterie gleichen Typs polrichtig (+/-) einsetzen.
 - Deckel (Bild 183,2) wieder aufschieben.

13.10 Ersatzteile



- ▶ Jede Änderung des werkseitigen Zustands des Fahrzeugs kann das Fahrverhalten und die Verkehrssicherheit beeinträchtigen.
- ▶ Von Dethleffs empfohlene Sonderausstattungen und Original-Ersatzteile wurden speziell für Ihr Fahrzeug entwickelt und freigegeben. Die autorisierten Handelspartner oder die Servicestellen führen diese Produkte. Die autorisierten Handelspartner und Servicestellen sind über zulässige technische Einzelheiten informiert und führen die notwendigen Arbeiten fachgerecht aus.
- ▶ Von Dethleffs nicht freigegebene Zubehör-, An-, Um- oder Einbauteile können zu Schäden am Fahrzeug und zur Beeinträchtigung der Verkehrssicherheit führen. Selbst wenn für diese Teile ein Gutachten eines Sachverständigen, eine Allgemeine Betriebserlaubnis oder eine Bauartgenehmigung vorliegt, besteht damit keine Sicherheit für die ordnungsgemäße Beschaffenheit des Produkts.
- ▶ Wenn Produkte, die von Dethleffs nicht freigegeben wurden, Schäden verursachen, kann dafür keine Haftung übernommen werden. Dies gilt auch für unzulässige Änderungen am Fahrzeug.

Aus Sicherheitsgründen müssen Ersatzteile für Geräte den Angaben des Herstellers entsprechen und von diesem als Ersatzteil zugelassen sein. Nur der Gerätehersteller oder eine autorisierte Fachwerkstatt darf die Ersatzteile einbauen. Für den Ersatzteilbedarf stehen die autorisierten Handelspartner und Servicestellen zur Verfügung.

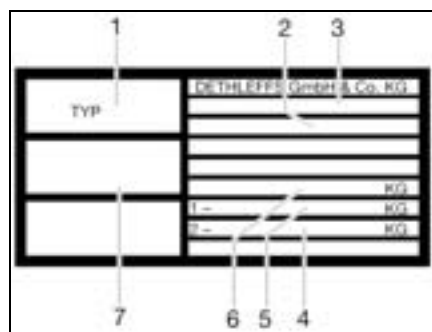
Hier einige Vorschläge für wichtige Ersatzteile:

- Sicherungen
- Glühlampen
- Wasserpumpe (Tauchpumpe)

Bei Ersatzteilbestellungen die Seriennummer und den Fahrzeug-Typ dem autorisierten Handelspartner oder der Servicestelle angeben.

Das in dieser Bedienungsanleitung beschriebene Fahrzeug ist nach Werksnorm konzipiert und ausgestattet. Je nach Einsatzzweck wird nützliches Sonderzubehör angeboten. Bei Anbau von Sonderzubehör prüfen, ob dieses in die Fahrzeugpapiere eingetragen werden muss. Die technisch zulässige Gesamtmasse beachten. Der autorisierte Handelspartner oder die Servicestelle berät gerne.

13.11 Typschild



- 1 Typ
- 2 Fahrzeug-Identifikationsnummer
- 3 Betriebslaubnis-Nr.
- 4 zulässige Achslast Achse 2
- 5 zulässige Achslast Achse 1
- 6 technisch zulässige Gesamtmasse des Fahrzeugs
- 7 zulässige Stützlast

Bild 184 Typschild

Das Typschild (Bild 184) mit der Fahrzeug-Identifikationsnummer ist je nach Modell im Gaskasten oder im Bugstauraum angebracht.

Das Typschild nicht entfernen. Das Typschild:

- identifiziert das Fahrzeug
- hilft bei der Beschaffung von Ersatzteilen
- dokumentiert zusammen mit den Fahrzeugpapieren den Fahrzeughalter



Bei Rückfragen an die Kundendienststelle immer die **Fahrzeug-Identifikationsnummer** mit angeben.

13.12 Warn- und Hinweisaufkleber

Am und im Fahrzeug sind Warn- und Hinweisaufkleber angebracht. Warn- und Hinweisaufkleber dienen der Sicherheit und dürfen nicht entfernt werden.



- ▷ Ersatzaufkleber können beim autorisierten Handelspartner oder bei der Servicestelle angefordert werden.

13 **Wartung**

Kapitelübersicht

In diesem Kapitel finden Sie Hinweise zu den Reifen des Fahrzeugs.

Die Hinweise betreffen im Einzelnen:

- die Reifenauswahl
- den Umgang mit den Reifen
- den Radwechsel
- die Ersatzrad-Halterung

Am Ende des Kapitels finden Sie eine Tabelle, der Sie den korrekten Reifendruck für Ihr Fahrzeug entnehmen können.

14.1 Allgemeines



- ▶ Regelmäßig vor der Fahrt oder im Abstand von 2 Wochen den Reifendruck prüfen. Ein falscher Reifendruck verursacht übermäßigen Verschleiß und kann zur Beschädigung der Reifen bis hin zum Platzen führen. Das Fahrzeug kann außer Kontrolle geraten.



- ▷ Reifendruck nur bei kalten Reifen prüfen.
- ▷ Am Fahrzeug sind schlauchlose Reifen montiert. Nie Schläuche in diese Reifen montieren.
- ▷ Bei Verwendung von Alufelgen dürfen keine Schneeketten benutzt werden.



- ▷ Bei einer Reifenpanne das Gespann an den rechten Fahrbahnrand fahren. Das Gespann mit einem Warndreieck absichern. Warnblinkanlage einschalten.
- ▷ Bei Fahrzeugen mit Tandem-Achse kann es systembedingt zu erhöhtem Reifenverschleiß kommen.
- ▷ Reifen dürfen nicht älter als 6 Jahre sein, weil das Material mit der Zeit brüchig wird. Die vierstellige DOT-Nummer auf der Reifenflanke gibt das Herstellungsdatum an. Die ersten beiden Ziffern bezeichnen die Woche, die letzten beiden Ziffern das Herstellungsjahr.

Beispiel: (1509) Woche 15, Herstellungsjahr 2009.

Beachten:

- Reifen regelmäßig (alle 14 Tage) auf gleichmäßige Profilabnutzung, Profiltiefe und äußere Beschädigung prüfen.
- Die vom Gesetzgeber vorgeschriebene Mindestprofiltiefe beachten.
- Immer Reifen gleicher Bauart, gleichen Fabrikates und gleicher Ausführung (Sommerreifen oder Winterreifen) verwenden.
- Nur für den Felgentyp zulässige Reifen verwenden. Die zugelassenen Felgengrößen und Reifengrößen sind in den Fahrzeugpapieren des Fahrzeugs aufgeführt, aber auch der autorisierte Handelspartner oder die Servicestelle berät gerne.
- Neue Reifen auf einer Strecke von ca. 100 km mit mäßiger Geschwindigkeit einfahren, da erst dann die volle Haftung gegeben ist.

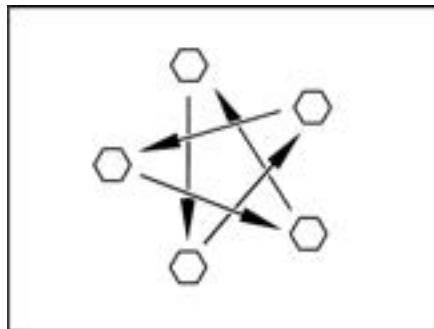


Bild 185 Radmuttern oder Radschrauben über Kreuz anziehen

- Radmuttern oder Radschrauben regelmäßig auf festen Sitz prüfen. Radmuttern oder Radschrauben eines ausgewechselten Rades nach 50 km über Kreuz nachziehen (Bild 185).
Anziehdrehmoment siehe Abschnitt 14.5.2.
- Wenn neue oder neu lackierte Felgen verwendet werden, die Radmuttern oder Radschrauben zusätzlich nach ca. 1000 bis 5000 km nachziehen.
- Bei Stilllegung oder längeren Standzeiten Druckstellen an Reifen und Radlagern verhindern:
Das Fahrzeug so aufbocken, dass die Räder entlastet sind, oder das Fahrzeug alle 4 Wochen so bewegen, dass sich die Stellung der Räder ändert.

14.2 Reifenauswahl



- ▶ Die falsche Reifenwahl kann während der Fahrt zur Beschädigung der Reifen bis hin zum Platzen führen.



- ▷ Wenn Reifen montiert werden, die nicht für das Fahrzeug zugelassen sind, kann die Betriebserlaubnis für das Fahrzeug und damit der Versicherungsschutz erlöschen. Der autorisierte Handelspartner oder die Servicestelle berät gerne.

Die für Ihr Fahrzeug freigegebenen Reifengrößen stehen in den Fahrzeugpapieren oder sind bei den autorisierten Handelspartnern oder den Servicestellen zu erfahren. Jeder Reifen muss zu dem Fahrzeug passen, an dem er gefahren werden soll. Dies gilt zunächst für seine äußeren Abmessungen (Durchmesser, Breite), die durch die genormte Größenbezeichnung angegeben werden. Darüber hinaus muss der Reifen den Anforderungen des jeweiligen Fahrzeugs hinsichtlich Gewicht und Geschwindigkeit entsprechen.

Beim Gewicht wird von der zulässigen maximalen Achslast ausgegangen, die auf zwei Reifen verteilt wird (nicht einseitig beladen). Die maximale Tragfähigkeit eines Reifens wird durch seinen Load-Index (= LI, Tragfähigkeits-Kennzahl) ausgewiesen.

Die für einen Reifen zulässige Höchstgeschwindigkeit (bei voller Tragfähigkeit) wird durch seinen Speed-Index (= GSY, Geschwindigkeits-Symbol) angegeben. Load-Index und Speed-Index zusammen bilden die Betriebskennung eines Reifens. Sie ist offizieller Bestandteil der vollständigen, genormten Dimensionsbezeichnung, die auf jedem Reifen selbst steht. Diese Angaben auf dem Reifen müssen mit denen in den Fahrzeugpapieren übereinstimmen.

14

Räder und Reifen

14.3 Bezeichnungen am Reifen

215/70 R 15C 109/107 Q

Bezeichnung	Erklärung
215	Breite des Reifens in mm
70	Verhältnis Höhe zu Breite des Reifens in Prozent
R	Reifenbauart (R = radial)
15	Felgendurchmesser in Zoll
C	Commercial (Transporter)
109	Tragfähigkeits-Kennzahl Einzelbereifung
107	Tragfähigkeits-Kennzahl Zwillingsbereifung
Q	Geschwindigkeits-Symbol (Q = 160 km/h)

14.4 Umgang mit Reifen

- Bordsteine im stumpfen Winkel überfahren. Der Reifen wird sonst unter Umständen an der Flanke geklemmt. Das Überfahren des Bordsteins im spitzen Winkel kann zur Beschädigung des Reifens und in der Folge zum Platzen des Reifens führen.
- Hochstehende Kanaldeckel langsam überfahren. Der Reifen wird sonst unter Umständen geklemmt. Das schnelle Überfahren hochstehender Kanaldeckel kann zur Beschädigung des Reifens und in der Folge zum Platzen des Reifens führen.
- Stoßdämpfer regelmäßig prüfen lassen. Das Fahren mit schlechten Stoßdämpfern führt zu deutlich erhöhtem Verschleiß.
- Blockierbremsungen vermeiden. Bei einer Blockierbremsung bekommen die Reifen mehr oder minder starke "Bremsplatten". Dies mindert den Fahrkomfort. Die Reifen können sogar unbrauchbar werden.
- Die Reifen nicht mit einem Hochdruckreiniger reinigen. Die Reifen können innerhalb weniger Sekunden stark beschädigt werden und in der Folge platzen.

14.5 Radwechsel

14.5.1 Allgemeine Hinweise

Das Ersatzrad befindet sich im Deichselkasten. Zum Radwechsel einen handelsüblichen Scherenwagenheber verwenden.



- ▶ Das Fahrzeug muss auf ebenem, festem und rutschsicherem Boden stehen.
- ▶ Vor dem Anheben des Fahrzeugs die Feststellbremse fest anziehen.
- ▶ Das Fahrzeug mit Unterlegkeilen auf der gegenüberliegenden Seite gegen Wegrollen absichern.
- ▶ Das Fahrzeug auf keinen Fall mit den angebauten Stützen anheben.
- ▶ Den Wagenheber auf keinen Fall am Aufbau, sondern unter der Achse ansetzen.
- ▶ Den Wagenheber niemals überlasten. Die maximal zulässige Last ist auf dem Typschild am Wagenheber angegeben.
- ▶ Den Wagenheber nur zum kurzzeitigen Anheben des Fahrzeugs während des Reifenwechsels einsetzen.



- ▶ Es dürfen sich keine Personen unter das angehobene Fahrzeug legen.
- ▶ Wenn Alufelgen montiert sind und bei einer Reifenpanne ein Stahlersatzrad montiert wird: Nicht weiter als notwendig (Autohaus, Kfz-Werkstatt, Reifenhändler) fahren. Nur mit angepasster Geschwindigkeit fahren. Die unterschiedliche Bereifung beeinflusst das Fahrverhalten.



- ▷ Beim Radwechsel nicht das Gewinde des Gewindebolzens beschädigen.
- ▷ Radmuttern oder Radschrauben über Kreuz anziehen (Bild 185).
- ▷ Wenn auf andere Felgen (z. B. Alufelgen oder Räder mit Winterbereifung) umgerüstet wird, die dazugehörigen Radschrauben mit der richtigen Länge und Kalottenform verwenden. Der Festsitz der Räder und die Funktion der Bremsanlage hängen davon ab.
- ▷ Felgen und Reifen, die nicht für das Fahrzeug zugelassen sind, können die Verkehrssicherheit beeinträchtigen.



- ▷ Das Fahrzeug gemäß den nationalen Vorschriften, z. B. mit Warndreieck, absichern.
- ▷ Vor dem Radwechsel die Felgenreöße und die Reifengröße, die Reifentragfähigkeit und den Geschwindigkeitsindex auf dem Reifen prüfen. Nur die in den Fahrzeugpapieren angegebenen Felgenreößen und Reifengrößen verwenden.

14.5.2 Anziehdrehmoment

Felge	Anziehdrehmoment
Stahlfelge	90 Nm
Alufelge	110 Nm

14.5.3 Rad wechseln



- ▶ Die Fußplatte des Wagenhebers muss eben am Boden stehen.
- ▶ Den Wagenheber nicht verkanten.
- ▶ Das Einsteckprofil des AL-KO-Wagenhebers (Sonderausstattung) immer bis zum Anschlag in die Aufnahmetasche einschieben.



- ▷ Als Sonderausstattung ist ein spezieller Wagenheber von AL-KO mit Aufnahmetaschen erhältlich. Diese Aufnahmetaschen werden am Rahmen montiert.
- ▷ Der AL-KO-Wagenheber hat eine Tragfähigkeit von 800 kg.
- ▷ Sie sollten jederzeit über ein einsatzbereites Ersatzrad verfügen. Lassen Sie deshalb das ausgetauschte Rad unverzüglich reparieren.
- ▷ Allgemeine Hinweise in diesem Kapitel beachten.

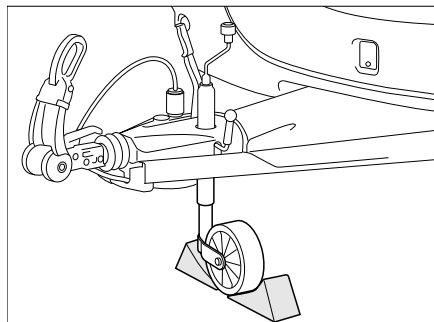


Bild 186 Stützrad sichern

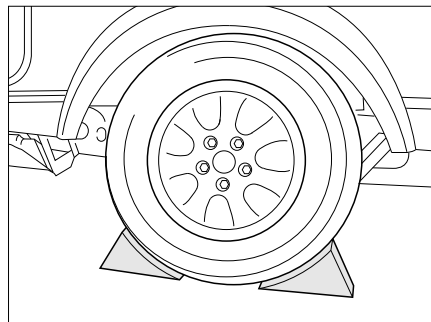


Bild 187 Fahrzeug sichern

Angekuppelten Caravan vorbereiten:

- Bei Anhängerkupplungen mit Stabilisierungseinrichtung die Stabilisierungseinrichtung lösen. Die Reibbeläge werden sonst zu stark belastet.
- Die Feststellbremse des Zugfahrzeugs anziehen und den ersten Gang oder den Rückwärtsgang einlegen.

Abgekuppelten Caravan vorbereiten:

- Fahrzeug auf möglichst ebenem und festem Boden parken.
- Feststellbremse anziehen.
- Das Stützrad quer zur Fahrtrichtung stellen und mit geeigneten Hilfsmitteln sichern (Bild 186).

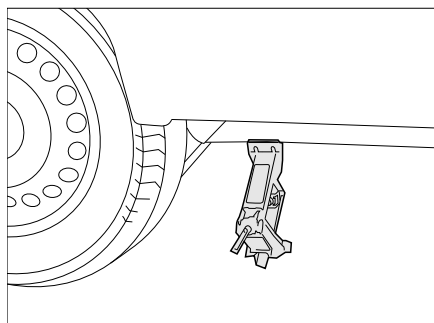


Bild 188 Wagenheber, handelsüblich

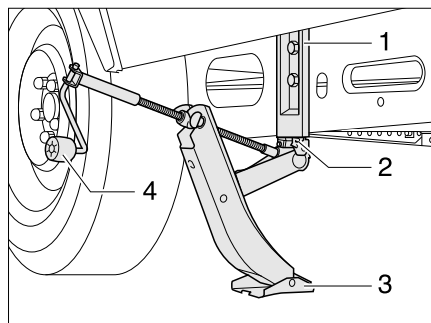


Bild 189 AL-KO-Wagenheber

Rad wechseln:

- Bremsklötze oder ähnliche geeignete Gegenstände am gegenüberliegenden Rad unterlegen, um das Fahrzeug zu sichern (Bild 187).
- Ersatzrad aus der Ersatzrad-Halterung lösen.
- Bei weichem Untergrund stabile Unterlage unter den Wagenheber legen, z. B. Holzbrett.
- Handelsübliche Wagenheber:
Handelsüblichen Scherenwagenheber (Bild 188) oder Hydraulikwagenheber am Rahmen oder an der Achse ansetzen.
- AL-KO-Wagenheber:
Das Einsteckprofil (Bild 189,2) des AL-KO-Wagenhebers bis zum Anschlag in die Aufnahmetasche (Bild 189,1) einschieben.
- AL-KO-Wagenheber:
AL-KO-Wagenheber mit einer Hand festhalten und mit der anderen Hand die Handkurbel (Bild 189,4) im Uhrzeigersinn drehen, bis die Fußplatte (Bild 189,3) Bodenkontakt hat und eben steht.
- Radschrauben mit Radschlüssel einige Umdrehungen lösen, aber nicht herausdrehen!
- Fahrzeug anheben, bis sich das Rad 2 bis 3 cm über dem Boden befindet.
- Radschrauben herausdrehen und Rad abnehmen.

- Ersatzrad auf Radnabe aufsetzen und ausrichten.
- Radschrauben eindrehen und über Kreuz leicht anziehen.
- Wagenheber herunterkurbeln und entfernen.
- Radschrauben mit Radschlüssel gleichmäßig anziehen. Der Sollwert des Anziehdrehmoments der Radschrauben liegt bei 90 Nm für Stahlfelgen bzw. 110 Nm für Alufelgen.

14.5.4 Rad wechseln bei Alufelgen

- ▶ Die Auflageflächen der Räder auf den Bremstrommeln müssen sauber und gratlos sein.
- ▶ Die Räder nur mit beigefügten Befestigungsteilen zunächst leicht anziehen und auf einwandfreie Auflage und Freigängigkeit prüfen, anschließend mit einem Drehmomentschlüssel die Radschrauben kreuzweise festdrehen.
- ▶ Bei diversen Achsausführungen sind keine Zentrierung (Zentrierhilfe), kein Bund und keine Bolzen vorhanden. Es muss darauf geachtet werden, dass die Radschrauben gleichmäßig über den Lochkreis zentriert werden (kein Verkanten).

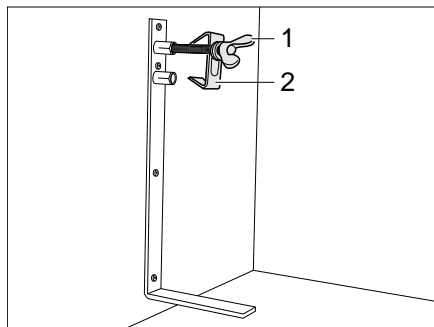
14.6 Ersatzrad-Halterung

Bild 190 Ersatzrad-Halterung

Die Ersatzrad-Halterung ist serienmäßig im Gaskasten angebracht. Das Ersatzrad ist gegen Aufpreis erhältlich.

Ersatzrad entnehmen:

- Die Schraube (Bild 190,1) lösen und mit der Zentrierung (Bild 190,2) abnehmen.
- Ersatzrad entnehmen.

14.7 Reifendruck



- ▶ Ein zu niedriger Reifendruck führt zur Überhitzung des Reifens. Schwere Schäden im Reifen können die Folge sein.
- ▶ Regelmäßig vor der Fahrt oder im Abstand von 2 Wochen den Reifendruck prüfen. Ein falscher Reifendruck verursacht übermäßigen Verschleiß und kann zur Beschädigung der Reifen bis hin zum Platzen führen. Das Fahrzeug kann außer Kontrolle geraten.
- ▶ Nur Ventile verwenden, die für den vorgeschriebenen Reifendruck zugelassen sind.



- ▷ Reifendruck nur bei kalten Reifen prüfen.

Die Tragkraft und damit die Haltbarkeit eines Reifens hängt unmittelbar mit dem Reifendruck zusammen. Luft ist ein flüchtiges Medium, das unvermeidlich auch aus Reifen entweicht.

Als Faustregel kann man ansetzen, dass bei einem gefüllten Reifen alle zwei Monate ein Druckverlust von 0,1 bar eintritt. Um Schäden oder ein Platzen der Reifen zu vermeiden, den Reifendruck regelmäßig prüfen.



- ▷ Die Angaben der Reifendruck-Werte gelten für beladene Fahrzeuge bei kalten Reifen.
- ▷ Bei warmen Reifen ist der Druck höher als bei kalten Reifen. Den korrekten Druck daher bei kalten Reifen kontrollieren.
- ▷ Angabe des Reifendrucks in bar.

Reifen	techn. zul. Gesamtmasse Mono-Achse (kg)	techn. zul. Gesamtmasse Tandem-Achse (kg)	Reifendruck (bar)
185 R 14 C LI102	bis 1100		3,75
	1200		3,75
	1300		4,00
	1400		4,00
	1500		4,25
	1600	2800	4,50
185/60 R 15 C LI94	bis 1200	2200	4,00
	1300	2500	4,25
	1350		4,25
185/70 R 13 LI86	bis 700		2,50
	800		2,70
	900	1800	2,70
	1000	2000	3,00
185/70 R 14 LI88	bis 900	1800	2,60
	1000	2000	2,80
195 R 14 C LI106	bis 1100		3,25
	1200		3,25

Reifen	techn. zul. Gesamtmasse Mono-Achse (kg)	techn. zul. Gesamtmasse Tandem-Achse (kg)	Reifendruck (bar)
	1300		3,50
	1400		3,50
	1500		3,75
	1600	2800	4,00
	1700		4,50
	1800	3500	4,50
195/70 R 14 LI91	bis 1000	2000	2,50
	1100	2200	2,70
195/70 R 14 XL LI95	bis 1100	2000	2,90
	1200	2200	3,10
	1350		3,40
195/70 R 14 C LI104	bis 1100	2200	3,30
	1200		3,50
	1300	2500	3,80
	1400		4,10
	1500		4,50
	1600	2800	4,80
	1700		5,20
195/70 R 15 C LI104	bis 1100		3,25
	1200		3,25
	1300		3,50
	1400		3,75
	1500	2800	4,00
	1600		4,25
	1700		4,50
205 R 14 C LI109	bis 1600		4,00
	1700		4,25
	1800	3500	4,25
	1900		4,50

Technisch zulässige Höchstgeschwindigkeit = 120 km/h.

Immer die Geschwindigkeitsbeschränkungen der einzelnen Länder beachten (siehe Kapitel 17).

Die Fahrzeuge werden laufend dem neuesten technischen Stand angepasst. Es ist möglich, dass neue Reifengrößen in dieser Tabelle noch nicht berücksichtigt sind. In diesem Fall stellt der Dethleffs-Handelspartner gerne die neuesten Werte zur Verfügung.

Kapitelübersicht

In diesem Kapitel finden Sie Hinweise zu möglichen Störungen an Ihrem Fahrzeug. Die Störungen sind mit ihrer möglichen Ursache und einem Vorschlag zur Abhilfe aufgelistet.

Die Hinweise betreffen im Einzelnen:

- das Fahrwerk
- die Bremsanlage
- die elektrische Anlage
- die Gasanlage
- den Gaskocher
- den Gasbackofen
- das Mikrowellengerät
- die Heizung
- den Boiler
- die Therme
- den Kühlschrank
- die Klimaanlage
- die Wasserversorgung
- den Aufbau

Die genannten Störungen können ohne große Fachkenntnisse und mit wenigen Griffen selbst behoben werden. Sollten die in dieser Bedienungsanleitung aufgeführten Abhilfen nicht zum Erfolg führen, muss eine autorisierte Fachwerkstatt die Störungsursache suchen und beheben.

15.1 Fahrwerk

Störung	Ursache	Abhilfe
Kupplung rastet nach dem Auflegen nicht ein	Kugel größer als Ø 50 mm	Schmutz entfernen
		Kundendienst aufsuchen
	Innenteile der Kupplung sind verschmutzt und arbeiten nicht mehr selbstständig	Gut säubern und anschließend gut abschmieren (nicht Sicherheitskupplung)
Caravan lässt sich nicht abkuppeln	Kugel abgenutzt	Caravan und Zugfahrzeug in gleiche Richtung bringen und abkuppeln. Defekte Kugel sofort wechseln

15.2 Bremsanlage



- ▶ Mängel an der Bremsanlage sofort von einer autorisierten Fachwerkstatt beheben lassen.
- ▶ Wartungsarbeiten bzw. Herstellerangaben beachten.

15.3 Elektrische Anlage




- ▷ Beim Wechseln der Wohnraumbatterie nur Batterien derselben Bauart verwenden.



- ▷ Zum Wechseln der Sicherungen siehe Kapitel 9.

Störung	Ursache	Abhilfe
Beleuchtungsanlage funktioniert nicht mehr vollständig	Glühlampe defekt	Gehäusedeckel der betreffenden Leuchte abschrauben, Glühlampe ersetzen. Auf Volt- und Wattangabe achten
	Kontakte am Stecker und/oder an der Steckdose sind oxidiert und/oder verschmutzt	Kontakte reinigen und mit Kontaktspray einsprühen
	Kurzschluss durch Wasser im Stecker und/oder in der Steckdose	Stecker und/oder Steckdose öffnen, trocknen und mit Kontaktspray einsprühen
	Kabelunterbrechung am Stecker und/oder an der Steckdose	Stecker und/oder Steckdose öffnen und Kabel neu anschließen (siehe Anschluss-Schema in Kapitel 9)
Beleuchtungsanlage stimmt nicht mit Zugfahrzeug überein	Kontaktanschlüsse im Stecker vertauscht	Kontaktbelegung und Verdrahtung am Stecker des Caravans prüfen
Innenbeleuchtung funktioniert nicht mehr vollständig	Glühlampe defekt	Gehäusedeckel abnehmen, Glühlampe ersetzen. Auf Volt- und Wattangabe achten
	Netzgerät ausgeschaltet	Netzgerät einschalten
	Sicherung am 230-V-Sicherungsautomaten defekt	Sicherung wechseln
	Sicherung am Netzgerät oder am Elektroblok (Autark-Paket) defekt	Sicherung wechseln
12-V-Innenbeleuchtung funktioniert nicht	230-V-Sicherungsautomat ausgeschaltet	230-V-Sicherungsautomat einschalten
	Netzgerät ausgeschaltet	Netzgerät einschalten
	12-V-Versorgung ausgeschaltet (Autark-Paket)	12-V-Versorgung am Control-Panel einschalten
	Sicherung am Netzgerät defekt	Sicherung wechseln
	Netzgerät/Elektroblok defekt	Kundendienst aufsuchen
230-V-Innenbeleuchtung funktioniert nicht	230-V-Sicherungsautomat ausgeschaltet	230-V-Sicherungsautomat einschalten

Störung	Ursache	Abhilfe
Keine 230-V-Versorgung trotz Anschluss	230-V-Sicherungsautomat hat ausgelöst	230-V-Sicherungsautomat einschalten
Keine Spannung von der Wohnraumbatterie (Autark-Paket)	Wohnraumbatterie ist entladen	Wohnraumbatterie sofort laden
		 Tiefentladung schädigt die Batterie.
		Vor längerer Standzeit des Fahrzeugs die Wohnraumbatterie voll laden
Dunstabzug funktioniert nicht	Dunstabzug defekt	Kundendienst aufsuchen
	Netzgerät defekt	Kundendienst aufsuchen
	Sicherung am Netzgerät oder am Elektroblock (Autark-Paket) defekt	Sicherung wechseln
	230-V-Sicherungsautomat hat ausgelöst	230-V-Sicherungsautomat einschalten
Klimaanlage lässt sich nicht aus- bzw. einschalten	230-V-Sicherungsautomat hat ausgelöst	230-V-Sicherungsautomat einschalten
	Batterie der Fernbedienung ist leer	Batterie der Fernbedienung wechseln

15.4 Gasanlage



- ▶ Bei Defekt an der Gasanlage (Gasgeruch, hoher Gasverbrauch) besteht Explosionsgefahr! Sofort Haupt-Absperrventil an der Gasflasche schließen. Fenster und Türen öffnen und gut lüften.
- ▶ Bei Defekt an der Gasanlage: Nicht rauchen, keine offenen Flammen entzünden und keine Elektroschalter (Lichtschalter usw.) betätigen.
- ▶ Defekt an der Gasanlage von einer autorisierten Fachwerkstatt beheben lassen.

Störung	Ursache	Abhilfe
Kein Gas	Gasflasche leer	Gasflasche wechseln
	Gasabsperrventil geschlossen	Gasabsperrventil öffnen
	Haupt-Absperrventil an der Gasflasche geschlossen	Haupt-Absperrventil an der Gasflasche öffnen
	Außentemperatur zu niedrig (-42 °C bei Propangas, 0 °C bei Butangas)	Höhere Außentemperatur abwarten
	Einbaugerät defekt	Kundendienst aufsuchen

15

Störungssuche

15.5 Kochstelle

15.5.1 Gaskocher/Gasbackofen

Störung	Ursache	Abhilfe
Züandsicherungen springen nicht an (Flamme brennt nach Loslassen der Reglergriffe nicht)	Zu kurze Anheizzeit	Nach Zündung ca. 15 bis 20 Sekunden Reglergriff gedrückt halten
	Züandsicherung defekt	Kundendienst aufsuchen
Flamme erlischt bei Kleinstellung	Züandsicherungsfühler steht nicht richtig	Züandsicherungsfühler richtig einstellen (nicht biegen). Die Fühlerspitze soll den Brenner um 5 mm überragen. Der Fühlerhals soll nicht mehr als 3 mm vom Brennerkranz entfernt sein; ggf. Kundendienst aufsuchen

15.5.2 Mikrowellengerät



► Nur Fachpersonal darf das Mikrowellengerät reparieren. Durch unsachgemäße Reparaturen können erhebliche Gefahren für den Benutzer entstehen.

Störung	Ursache	Abhilfe
Mikrowellengerät schaltet nicht ein	Sicherung defekt	Sicherung wechseln
	Tür des Mikrowellengeräts ist nicht richtig geschlossen	Fremdkörper entfernen, die in der Tür des Mikrowellengeräts klemmen, und Tür richtig schließen

15.6 Heizung, Boiler und Therme

Bei einem Defekt die nächstgelegene Kundendienstwerkstatt des betreffenden Gerätefabrikats verständigen. Die Adressenliste liegt den Gerätebegleitpapieren bei. Nur autorisiertes Fachpersonal darf das Gerät reparieren.

15.6.1 Warmluft-Heizung Trumatic S

Störung	Ursache	Abhilfe
Bei Heizung mit Zündautomat: Heizung zündet nicht	Batterie am Zündautomaten leer	Batterie am Zündautomaten wechseln

15

Störungssuche

15.6.2 Heizung/Boiler Alde



▷ Wenn ein Fehler im System auftritt, wird die Ursache auf dem Display angezeigt.

Störung	Ursache	Abhilfe
Heizung zündet nicht bei Gasbetrieb	Gasmangel	Haupt-Absperrventil und Gasabsperrentil öffnen
		Volle Gasflasche anschließen
Heizung zündet nicht	Batteriespannung zu niedrig	Batterie laden. Wenn die Batteriespannung über 11 V steigt, springt die Heizung automatisch an
Heizung zündet nicht bei 230-V-Elektrobetrieb	Keine 230-V-Versorgung	230-V-Sicherungsautomat einschalten
		230-V-Versorgung anschließen
Heizung schaltet ab	Überhitzung	Heizung abkühlen lassen. Zur Rückstellung der Anzeige die 12-V-Stromversorgung zur Heizung unterbrechen und wieder anschließen
Heizung läuft, aber keine Wärme an den Konvektoren	Umwälzpumpe funktioniert nicht	Raumthermostat einschalten
		Kundendienst aufsuchen
Heizung und Umwälzpumpe laufen, aber keine Wärme an den Konvektoren	Luft im Heizsystem	Warmwasser-Heizung entlüften

15.6.3 Boiler Truma

Gasbetrieb

Störung	Ursache	Abhilfe
Rote Kontroll-Leuchte "Störung" leuchtet	Luft im Gasleitungssystem	Ausschalten und erneut einschalten. Nach zweimaligem vergeblichem Zündversuch vor erneutem Einschalten 10 Minuten abwarten
	Gasmangel	Haupt-Absperrventil und Gasabsperrentil öffnen
		Volle Gasflasche anschließen
	Defekt eines Sicherungsgliedes	Kundendienst aufsuchen
Grüne Kontroll-Leuchte hinter Drehknopf leuchtet nicht	Sicherung für Boiler defekt	Sicherung wechseln
	Sicherung in der elektronischen Steuereinheit hat angesprochen	Kundendienst aufsuchen

Störung	Ursache	Abhilfe
Rote und grüne Kontroll-Leuchte leuchten nicht	Keine Stromversorgung	Stromversorgung herstellen
	Sicherung für Boiler defekt	Sicherung wechseln

Elektrischer Betrieb

Boiler heizt im elektrischen Betrieb nicht	Bedienschalter ausgeschaltet	Bedienschalter einschalten, Kontroll-Leuchte im Schalter muss leuchten
	Bedienschalter defekt	Kundendienst aufsuchen
	230-V-Sicherungsautomat ausgeschaltet	230-V-Sicherungsautomat einschalten
	230-V-Versorgung nicht angeschlossen	230-V-Versorgung anschließen
	Übertemperatur-Sicherung hat angesprochen	Boiler ausschalten und nach ca. 5 Minuten wieder einschalten
	Heizspirale des Boilers defekt	Kundendienst aufsuchen

15.6.4 Truma Therme

Störung	Ursache	Abhilfe
Therme heizt im elektrischen Betrieb nicht	Bedienschalter ausgeschaltet	Bedienschalter einschalten, rote Kontroll-Leuchte muss leuchten
	Bedienschalter defekt	Kundendienst aufsuchen
	230-V-Sicherungsautomat ausgeschaltet	230-V-Sicherungsautomat einschalten
	230-V-Versorgung nicht angeschlossen	230-V-Versorgung anschließen
	Sicherung defekt	Sicherung wechseln
	Heizspirale in der Therme defekt	Kundendienst aufsuchen

15 Störungssuche

15.7 Kühlschränk

Bei einem Defekt die nächstgelegene Kundendienstwerkstatt des betreffenden Gerätefabrikats verständigen. Die Adressenliste liegt den Gerätebegleitpapieren bei. Nur autorisiertes Fachpersonal darf das Gerät reparieren.

15.7.1 Kühlschrank Dometic ohne AES

Störung	Ursache	Abhilfe
Kühlschränk schaltet bei 230-V-Betrieb nicht ein	Keine 230-V-Versorgung	230-V-Versorgung anschließen
	230-V-Sicherungsautomat hat ausgelöst	230-V-Sicherungsautomat einschalten
	Zu geringe Betriebsspannung 230 V	230-V-Versorgung von Fachwerkstatt prüfen lassen
Kühlschränk schaltet bei 12-V-Betrieb nicht ein	Jumbo-Flachsicherung (40 A) an der Starterbatterie defekt	Jumbo-Flachsicherung (40 A) an der Starterbatterie wechseln
	Flachsicherung (2 A) an der Starterbatterie defekt	Flachsicherung (2 A) an der Starterbatterie wechseln
	Trennrelais im Elektroblock defekt	Kundendienst aufsuchen
	Zu geringe Betriebsspannung 12 V	12-V-Versorgung von Fachwerkstatt prüfen lassen
Kühlschränk schaltet bei Gasbetrieb nicht ein Betriebsanzeige "GAS" blinkt gelb	Gasmangel	Haupt-Absperrventil und Gasabsperrventil öffnen
		Volle Gasflasche anschließen
	Luft in der Gasleitung	Zündvorgang 3- oder 4-mal wiederholen
	Spinnweben oder Verbrennungsrückstände in der Brennkammer	Außen am Fahrzeug das Lüftungsgitter abnehmen und die Brennkammer reinigen

15.7.2 Kühlschrank Thetford ohne SES (Fehlerdiagnose)

Fehlercode	Ursache	Abhilfe
1	Die 230-V-Versorgung liegt 75 % unter der erforderlichen Betriebsspannung	Kundendienst aufsuchen
2	Die 12-V-Versorgung liegt 75 % unter der erforderlichen Betriebsspannung	Kundendienst aufsuchen
3	Der Kühlschrank arbeitet im 230-V-Betrieb, obwohl kein 230-V-Betrieb gewählt ist	Kundendienst aufsuchen
4	Der Kühlschrank arbeitet im 12-V-Betrieb, obwohl kein 12-V-Betrieb gewählt ist	Kundendienst aufsuchen

Fehlercode	Ursache	Abhilfe
5	Der Kühlschrank arbeitet im Gasbetrieb, obwohl kein Gasbetrieb gewählt ist	Kundendienst aufsuchen
6	Das Gasventil wird als offen festgestellt, obwohl es geschlossen sein sollte	Kundendienst aufsuchen
7	Das Gasventil wird als geschlossen festgestellt, obwohl es offen sein sollte	Kundendienst aufsuchen
8	Die 230-V-Versorgung liegt 20 % unter der erforderlichen Betriebsspannung	230-V-Versorgung prüfen
9	Die Gaszufuhr wurde geschlossen. Die Flamme wurde im Gasbetrieb nicht innerhalb von 30 Sekunden gezündet	<ul style="list-style-type: none"> ● Gasversorgung prüfen ● Den Zündvorgang 3- bis 4-mal wiederholen ● Kundendienst aufsuchen
10	Der Kühlschrank steht auf 12-V-Betrieb und der Fahrzeugmotor läuft nicht	Den Fahrzeugmotor starten oder eine andere Energiequelle wählen
11	Der Kühlschrank steht auf "AUTO"-Modus und es ist keine Energiequelle verfügbar	Eine Energiequelle bereitstellen und den Kühlschrank zurücksetzen. Dazu den Kühlschrank aus- und wieder einschalten
12	–	Kundendienst aufsuchen
13	Der Temperatursensor ist defekt	Prüfen, ob der Stecker oberhalb der Lamelle im Innern des Kühlschranks richtig eingesteckt ist. Wenn ja: Kundendienst aufsuchen
14	Die Verbindung zwischen Bedienelementen und Steuergerät ist unterbrochen	Kundendienst aufsuchen

15.7.3 Dometic 8er-Reihe mit MES



▷ Bei einer Störung leuchtet immer auch die Anzeige-LED Störung "⚠".

Störung	Ursache	Abhilfe
LED "⚡" blinkt	Keine 230-V-Versorgung	230-V-Versorgung anschließen
	230-V-Sicherungsautomat hat ausgelöst	230-V-Sicherungsautomat einschalten
	Zu geringe Betriebsspannung 230 V	230-V-Versorgung von Fachwerkstatt prüfen lassen
LED "⊕" blinkt	Sicherung am Elektroblock defekt	Sicherung am Elektroblock wechseln
	Trennrelais im Elektroblock defekt	Kundendienst aufsuchen
	Zu geringe Betriebsspannung 12 V	12-V-Versorgung von Fachwerkstatt prüfen lassen
LED "🔥" blinkt	Gasmangel	Haupt-Absperrventil und Gasabsperrventil öffnen
		Volle Gasflasche anschließen
	Spinnweben oder Verbrennungsrückstände in der Brennkammer	Außen am Fahrzeug das Lüftungsgitter abnehmen und die Brennkammer reinigen
LEDs für Anzeige der Temperaturstufe blinken	Temperatursensor defekt	Kundendienst aufsuchen
LED "⚡" und LEDs für Anzeige der Temperaturstufe blinken	230-V-Heizelement defekt	Kundendienst aufsuchen
LED "⊕" und LEDs für Anzeige der Temperaturstufe blinken	12-V-Heizelement defekt	Kundendienst aufsuchen

15

Störungssuche

15.7.4 Dometic 8er-Reihe mit AES



▷ Bei einer Störung leuchtet immer auch die Anzeige-LED Störung "⚠".

Störung	Ursache	Abhilfe
Text "230 V" blinkt	Keine 230-V-Versorgung	230-V-Versorgung anschließen
	230-V-Sicherungsautomat hat ausgelöst	230-V-Sicherungsautomat einschalten
	Zu geringe Betriebsspannung 230 V	230-V-Versorgung von Fachwerkstatt prüfen lassen
Text "12 V" blinkt	Sicherung am Elektroblock defekt	Sicherung am Elektroblock wechseln
	Trennrelais im Elektroblock defekt	Kundendienst aufsuchen
	Zu geringe Betriebsspannung 12 V	12-V-Versorgung von Fachwerkstatt prüfen lassen
Text "GAS" blinkt	Gasmangel	Haupt-Absperrventil und Gasabsperrventil öffnen
		Volle Gasflasche anschließen
	Spinnweben oder Verbrennungsrückstände in der Brennkammer	Außen am Fahrzeug das Lüftungsgitter abnehmen und die Brennkammer reinigen
LEDs für Anzeige der Temperaturstufe blinken	Temperatursensor defekt	Kundendienst aufsuchen
Text "HE1" blinkt	230-V-Heizelement defekt	Kundendienst aufsuchen
Text "HE2" blinkt	12-V-Heizelement defekt	Kundendienst aufsuchen

15.8 Klimaanlage

Störung	Ursache	Abhilfe
Klimaanlage kühlt nicht	Keine 230-V-Versorgung	230-V-Versorgung anschließen
	Sicherung defekt	Sicherung prüfen und ggf. ersetzen
	Temperatur unter 16 °C	
	Temperatur falsch eingestellt	Temperatur einstellen
	Luftfilter verschmutzt	Luftfilter wechseln

15.9 Wasserversorgung


Störung	Ursache	Abhilfe
Leckwasser im Fahrzeug	Undichte Stelle	Undichte Stelle feststellen, Wasserleitungen neu aufklemmen
Kein Wasser	Wassertank leer	Trinkwasser nachfüllen
	Wasserablass geöffnet	Wasserablass schließen
	Sicherung für Wasserpumpe defekt	Sicherung wechseln
	Wasserpumpe defekt	Wasserpumpe tauschen (lassen)
	Wasserleitung geknickt	Wasserleitung gerade legen bzw. tauschen
	Netzgerät defekt	Kundendienst aufsuchen
Toilette hat kein Spülwasser	Wassertank leer	Trinkwasser nachfüllen
	Sicherung für Toilette defekt	Sicherung wechseln
Wasser läuft langsam oder gar nicht aus der Duschwanne ab	Fahrzeug steht nicht waagrecht	Fahrzeug waagrecht stellen
Auslauf am Einhandhebelmischer verstopft	Perlator verkalkt	Perlator ausklipsen, in Essigwasser entkalken (nur bei Produkten aus Metall)
Wasserdüsen am Brausekopf verstopft	Wasserdüsen verkalkt	Brausekopf in Essigwasser entkalken (nur bei Produkten aus Metall) bzw. weiche Düsenknöpfe abreiben
Trübung des Wassers	Verschmutztes Wasser eingefüllt	Wassertank mechanisch und chemisch reinigen, anschließend desinfizieren und ausgiebig mit Trinkwasser spülen
	Rückstände im Wassertank oder in der Wasseranlage	Wasseranlage mechanisch und chemisch reinigen, anschließend desinfizieren und ausgiebig mit Trinkwasser spülen

Störung	Ursache	Abhilfe
Geschmacks- oder Geruchsveränderungen des Wassers	Verschmutztes Wasser eingefüllt	Wasseranlage mechanisch und chemisch reinigen, anschließend desinfizieren und ausgiebig mit Trinkwasser spülen
	Versehentlich Kraftstoff in den Wassertank eingefüllt	Wasseranlage mechanisch und chemisch reinigen, anschließend desinfizieren und ausgiebig mit Trinkwasser spülen. Wenn erfolglos: Fachwerkstatt aufsuchen
	Mikrobiologische Ablagerungen in der Wasseranlage	Wasseranlage mechanisch und chemisch reinigen, anschließend desinfizieren und ausgiebig mit Trinkwasser spülen
Ablagerungen im Wassertank und/oder in wasserführenden Bauteilen	Zu lange Verweildauer des Wassers im Wassertank und in den wasserführenden Bauteilen	Wasseranlage mechanisch und chemisch reinigen, anschließend desinfizieren und ausgiebig mit Trinkwasser spülen

15.10 Vakuum-Toilette (Dometic)

Störung	Ursache	Abhilfe
Wasser bleibt nicht in Toilettenschüssel	Dichtung verschmutzt oder defekt	Dichtung reinigen oder wechseln lassen
Wasser fließt nicht ordnungsgemäß in Toilettenschüssel	Wasserdruck zu gering	Kundendienst aufsuchen
Wassereintritt ins Fahrzeug	Schlauchverbindungen gelöst	Anschlüsse auf korrekten Sitz prüfen und Schlauchschellen nachziehen
Vakuumpumpe läuft nicht	Keine Spannung vorhanden	Spannungsversorgung kontrollieren (lassen)
Vakuumpumpe läuft zu oft	Undichte Verschlusskappe oder Verbindungen	Verbindungen zwischen Toilette und Vakuumeinheit prüfen (lassen)
Verstopfung der Toilette	Unsachgemäße Benutzung	Verstopfung beseitigen

15.11 Aufbau

Störung	Ursache	Abhilfe
Klappenscharniere/Türscharniere schwergängig	Klappenscharniere/Türscharniere nicht/zu wenig geschmiert	Klappenscharniere/Türscharniere mit säurefreiem und harzfreiem Fett schmieren
Scharniere/Gelenke in der Nasszelle/im Toilettenraum schwergängig/knarren	Scharniere/Gelenke nicht/zu wenig geschmiert	Scharniere/Gelenke mit Lösungsmittelfreiem und säurefreiem Öl schmieren  ▷ In Sprühdosen sind oft Lösungsmittel enthalten
Stauschrankscharniere schwergängig/knarren	Stauschrankscharniere nicht/zu wenig geschmiert	Stauschrankscharniere mit säurefreiem und harzfreiem synthetischem Öl schmieren



- ▷ Für den Ersatzteilbedarf stehen die autorisierten Handelspartner und Servicestellen zur Verfügung.

15 Störungssuche

16.1 Gewichte von Sonderausstattungen



- ▶ Von Dethleffs nicht freigegebene Zubehör-, An-, Um- oder Einbauteile können zu Schäden am Fahrzeug und zur Beeinträchtigung der Verkehrssicherheit führen. Selbst wenn für diese Teile ein Gutachten eines Sachverständigen, eine Allgemeine Betriebserlaubnis oder eine Bauartgenehmigung vorliegt, besteht damit keine Sicherheit für die ordnungsgemäße Beschaffenheit des Produkts.
- ▶ Jede Änderung des werkseitigen Zustands des Fahrzeugs kann das Fahrverhalten und die Verkehrssicherheit beeinträchtigen.
- ▶ Wenn Produkte, die von Dethleffs nicht freigegeben wurden, Schäden verursachen, kann dafür keine Haftung übernommen werden. Dies gilt auch für unzulässige Änderungen am Fahrzeug.

In der Tabelle sind Gewichtsangaben für Dethleffs-Sonderausstattungen aufgelistet. Wenn diese Gegenstände im oder am Fahrzeug mitgeführt werden und nicht zur Standardausrüstung gehören, müssen sie bei der Ermittlung der Zuladung berücksichtigt werden.

Alle Gewichtsangaben sind "circa"-Angaben.

Die technisch zulässige Gesamtmasse beachten.

Artikelbezeichnung	Mehrgewicht (kg)
Abwasserleitungen, beheizt	2
Abwassertank, fahrbar	3
Airmix	1
AL-KO Trailer-Control-System	3
Auflastung	22-35
Außenanschluss Audio	1
Außendusche	2
Außenklappe	2
Autark-Paket (je nach Ausstattung)	35-85
Autoradio mit CD	2
Backofen	12
Bettverbreiterung	5
City-Wasseranschluss	2
Dachreling	5
Deichselabdeckung	8
Dekopaket "Kissenschlacht"	1
Dunstabzug	3
Duo-Umschaltanlage, Gas	2
Eingangstür, einteilig	6
Einzelbett, klappbar, Seite	19
Elektrik 12 V	5
Ersatzrad	16-30
Ersatzrad-Halterung unter dem Aufbau	6
Etagenbett	10

Artikelbezeichnung	Mehrgewicht (kg)
Fenster, Bug	5
Feuerlöscher 6 kg	8
Flachbildschirm	6
Fußbodenerwärmung, elektrisch	9
Gassteckdose außen	1
Glattblech	1 kg/m ²
Halterung für Flachbildschirm	6
Heizung Trumatic 5002	7
Heizungsverkleidung (Kaminfeuer)	2
Heki-Dachhaube (Heki 2)	13
Insektenschutztür	3
Klimaanlage (Dometic)	40
Kühlschrank mit Frosterfach	30
Lattenrost, Kopfteil aufstellbar	1
Mikrowellengerät	15
Pannenset	1
Radiovorbereitung	4-10
Satellitenanlage mit Gelenkmast (BAS 60)	8
Satellitenanlage	15-24
Satelliten-Antennenmast	2
Schaummatratze	7-15
Stabilformstützen	3
Teppich, gekettelt	5-10
Warmwasserversorgung mit Boiler	20-25
Warmwasserversorgung mit Therme	15
Wassertank	3
Winterkomfort-Paket (je nach Ausstattung)	40-70
Zusatzheizung Ultraheat	2
Zusatzpumpe Alde-Heizung	1

Kapitelübersicht

In diesem Kapitel finden Sie hilfreiche Tipps für die Reise.

Die Hinweise betreffen im Einzelnen:

- die Hilfe in europäischen Staaten
- die Verkehrsbestimmungen in europäischen Staaten
- die Gasversorgung in europäischen Staaten
- die Mautbestimmungen in europäischen Staaten
- das sichere Übernachten unterwegs
- das Wintercamping

Am Ende des Kapitels finden Sie eine Checkliste, der Sie die wichtigsten Ausrüstungsgegenstände für die Reise entnehmen können.

17.1 Verkehrsbestimmungen im Ausland



- ▷ Der Fahrzeugführer ist verpflichtet, sich vor Antritt der Reise ins Ausland über die Verkehrsbestimmungen der bereisten Länder zu informieren. Auskünfte erteilen die Automobilclubs oder die Ländervertretungen.
- ▷ In einigen europäischen Ländern müssen Warnwesten getragen werden, wenn außerorts bei Pannen oder Unfällen das Fahrzeug verlassen wird.

Die Informationen über die Verkehrsbestimmungen sind besonders wichtig, da im Schadensfall das jeweilige Landesrecht gilt. Zur eigenen Sicherheit bei Reisen ins Ausland immer folgende Punkte beachten:

- Die grüne Versicherungskarte mitführen.
- Einen Vordruck "Unfallbericht" von der Versicherung mitführen.
- Unfälle in jedem Fall von der Polizei aufnehmen lassen.
- Keine Dokumente unterschreiben, die nicht vollständig gelesen und verstanden worden sind.

17.2 Hilfe auf Europas Straßen

Land Deutsche Botschaft	+ Rettung ★ Polizei	📞 Autoclub-Notruf Pannenhilfe
Belgien Brüssel ☎ (02) 7 87 18 00	+ 110/112* ★ 101/112*	📞 TCB Brüssel (02) 233 22 11 TCB Brüssel (0 70) 34 47 77 ☎
Bulgarien Sofia ☎ (02) 91 83 80	+ 112 ★ 166	📞 ADAC München (00 49-89) 22 22 22 ☎ UAB Sofia (02) 9 11 46/1 46 ¹⁾
Dänemark Kopenhagen ☎ 35 45 99 00	+ 112 ★ 112	📞 ADAC Kopenhagen 45 93 17 08 ☎ ADAC Kopenhagen (00 45) 45 93 17 08
Deutschland	+ 110 ★ 110	📞 ADAC München (0 89) 76 76 70 ☎ ADAC (0 180) 2 22 22 22/22 22 22 ¹⁾
Estland Tallinn ☎ (0) 6 27 53 03	+ 112 ★ 110/112 ¹⁾	📞 ADAC München (00 49-89) 22 22 22 ☎ EESTI (0) 6 97 91 88/18 88 ¹⁾

Land Deutsche Botschaft	+ Rettung ★ Polizei	📞 Autoclub-Notruf 📞 Pannenhilfe
Finnland Helsinki ☎ (09) 45 85 80	+ 112 ★ 112	📞 ADAC München (00 49-89) 22 22 22 ²⁾ 📞 Autoliitto Helsinki (09) 77 47 64 00
Frankreich Paris ☎ (01) 53 83 45 00	+ 15/112 ¹⁾ ★ 17/112 ¹⁾	📞 ADAC Lyon 08 25 80 08 22 📞 ADAC Lyon (00 33) 08 25 80 08 22
Griechenland Athen ☎ (21) 07 28 51 11	+ 112/166 ★ 171	📞 ADAC Athen (21) 09 11 79 11 📞 ELPA 1 04 00
Großbritannien London ☎ (0 20) 78 24 13 00	+ 112 ★ 112	📞 ADAC München (00 49-89) 22 22 22 📞 AA (08 00) 0 28 90 18
Irland Dublin ☎ (01) 2 69 30 11	+ 999/112 ¹⁾ ★ 999/112 ¹⁾	📞 ADAC München (00 49-89) 22 22 22 📞 AA Dublin 18 00 66 77 88
Island Reykjavík ☎ (0 03 54) 5 30 11 00	+ 112 ★ 112	📞 F.I.B 414 99 99 📞 F.I.B 5 11 21 12
Italien Rom ☎ (06) 49 21 31	+ 118 ★ 112	📞 ADAC Mailand 03 92 10 41 📞 ACI 8 00 11 68 00
Kroatien Zagreb ☎ (01) 6 30 01 00	+ 112 ★ 112	📞 ADAC Zagreb (01) 3 44 06 66 📞 HAK 9 87/ 0 19 87 ¹⁾
Lettland Riga ☎ 67 08 51 00	+ 03/112 ¹⁾ ★ 03/112 ¹⁾	📞 ADAC München (00 49-89) 22 22 22 📞 LAMB 1 8 88
Litauen Vilnius ☎ 52 10 64 00	+ 03/112 ¹⁾ ★ 02/112 ¹⁾	📞 ADAC München (00 49-89) 22 22 22 📞 LAS 8 80 00 00 00/18 88 ¹⁾
Luxemburg Luxemburg ☎ (00 352) 45 34 45-1	+ 112 ★ 113	📞 ADAC München (00 49-89) 22 22 22 📞 ACL 2 60 00
Mazedonien Skopje ☎ (02) 309 39 00	+ 194/985 ★ 192/985	📞 ADAC (00 38) 11 13 33 11 11 📞 AMSM 196
Montenegro Podgorica ☎ (020) 66 72 85	+ 94 ★ 92	📞 ADAC Zagreb (0 03 85-1) 3 44 06 55 📞 AMSCG 1 98 07
Niederlande Den Haag ☎ (0 70) 3 42 06 00	+ 112 ★ 112	📞 ADAC Assen (05 92) 39 05 60 📞 ANWB (088) 2 69 28 88
Norwegen Oslo ☎ (00 47) 23 27 54 00	+ 113 ★ 112	📞 ADAC München (00 49-89) 22 22 22 📞 NAF 0 85 05

Land Deutsche Botschaft	+ Rettung ★ Polizei	📞 Autoclub-Notruf 📞 Pannenhilfe
Österreich Wien ☎ (01) 7 11 54	+ 144/112 ¹⁾ ★ 133/112 ¹⁾	📞 ADAC Wien (01) 2 51 20 60 📞 ÖAMTC 1 20
Polen Warschau ☎ (0 22) 5 84 17 00	+ 999/112 ¹⁾ ★ 997/112 ¹⁾	📞 ADAC Posen (0 61) 8 31 98 88 📞 PZM (0 22) 5 32 84 33
Portugal Lissabon ☎ (21) 8 81 02 10	+ 112 ★ 112	📞 ADAC Barcelona (00 34) 9 35 08 28 08 📞 ACP Lissab. (21) 9 42 91 03 ACP Porto (22) 8 34 00 01
Rumänien Bukarest ☎ (021) 2 02 98 30	+ 961/112 ¹⁾ ★ 955/12 ¹⁾	📞 ADAC Bukarest (021) 2 23 45 25 📞 ACR (021) 2 22 22 22
Russland Moskau ☎ (4 95) 9 37 95 00	+ 03 ★ 02	📞 ADAC München (00 49-89) 22 22 22 📞 RAS (4 95) 7 47 66 66
Schweden Stockholm ☎ (08) 6 70 15 00	+ 112 ★ 112	📞 ADAC München (00 49-89) 22 22 22 📞 ADAC München (00 49-89) 22 22 22
Schweiz Bern ☎ (0 31) 3 59 41 11	+ 144/112 ¹⁾ ★ 117/112 ¹⁾	📞 ADAC München (00 49-89) 22 22 22 📞 TCS 1 40/03 18 50 53 11 ¹⁾
Serbien Belgrad ☎ (0 11) 3 06 43 00	+ 94 ★ 92	📞 ADAC Belgrad (0 11) 3 33 11 11 📞 AMSS 9 87
Slowakische Republik Bratislava ☎ (02) 59 20 44 00	+ 112 ★ 112	📞 ADAC Prag (00 42 02) 61 10 43 51 📞 SATC 1 81 24/(02) 68 24 92 11
Slowenien Ljubljana ☎ (01) 4 79 03 00	+ 112 ★ 113/112 ¹⁾	📞 ADAC Zagreb (0 03 85-1) 3 44 06 66 📞 AMZS 19 87 (01) 5 30 53 53 ¹⁾
Spanien Madrid ☎ (91) 5 57 90 00	+ 061/112 ¹⁾ ★ 112	📞 ADAC Barcelona (93) 5 08 28 28 📞 RACE 9 15 93 33 33 oder 9 00 11 22 22
Tschechien Prag ☎ 2 57 11 31 11	+ 112 ★ 112	📞 ADAC Prag 2 61 10 43 51 📞 UAMK CR 12 30

Land Deutsche Botschaft	+ Rettung ★ Polizei	📞 Autoclub-Notruf Pannenhilfe
Türkei Ankara ☎ (03 12) 4 55 51 00	+ 112 ★ 155/112 ¹⁾	📞 ADAC Istanbul (02 12) 2 88 71 90 ☎ ADAC Istanbul (02 12) 2 88 71 90
Ungarn Budapest ☎ (06) 14 88 35 00	+ 104/112 ¹⁾ ★ 107/112 ¹⁾	📞 ADAC Budapest (06) 13 45 17 17 ☎ MAK 1 88/(06) 1 13 45 17 44 ¹⁾
Zypern Nikosia ☎ 22 45 11 45	+ 112 ★ 112	📞 ADAC Athen (00 30) 21 09 11 79 11 ☎ AA 02 22 31 31 31

¹⁾ im Mobilfunknetz

²⁾ Vorwahl nach Deutschland je nach Telekommunikations-Anbieter auch 9 901 49, 9 94 49 oder 9 99 49

Stand 07/2011
Angaben ohne Gewähr

17.3 Geschwindigkeitsbeschränkungen



- ▶ Die Geschwindigkeitsbeschränkungen der einzelnen Länder immer beachten.
- ▶ Die Caravans sind konstruktiv für eine technisch zulässige Höchstgeschwindigkeit von 100 km/h ausgelegt. Deshalb niemals schneller als 100 km/h fahren.

Zur Information die Geschwindigkeitsbeschränkungen der meistbesuchten Staaten (alle Angaben in km/h):

Land	Innerorts	Landstraße	Autobahn
Belgien	50	90/120 ^{1) 2)}	120 ²⁾
Bulgarien	50	70	100
Dänemark	50	70	80
Deutschland	50	80 ³⁾	80/100 ^{4) 5)}
Estland	50	70	–
Finnland	50	80	80
Frankreich	50	90 ^{6) 7)} /110 ^{1) 2) 6) 7)}	130 ^{2) 6) 7)}
Griechenland	50	80	80
Großbritannien	48	80/96 ¹⁾	96 ⁴⁾
Irland	50	80	80
Island	50	80	–
Italien	50	70	80
Kroatien	50	80	80
Lettland	50 ⁸⁾	80/90 ^{1) 9) 10)}	–

Land	Innerorts	Landstraße	Autobahn
Litauen	50	90 ¹¹⁾	90
Luxemburg	50	75	90 ¹²⁾
Mazedonien	40/60	80	80
Montenegro	50	80	–
Niederlande	50	80/90 ^{1) 13)}	90 ¹³⁾
Norwegen	50	60 ^{14)/80}	60 ^{14)/80}
Österreich	50	70/100 ¹⁵⁾	80/100 ¹⁵⁾
Polen	50/60 ¹⁶⁾	70/80 ¹⁾	80
Portugal	50	70/80 ¹⁷⁾	100 ¹⁸⁾
Rumänien ¹⁹⁾	50	70/80 ¹⁾	90
Russland	60	70	90 ²⁰⁾
Schweden	50	80 ²¹⁾	80 ²¹⁾
Schweiz/Lichtenstein	50	80 ²²⁾	80
Serbien	50	80	80
Slowakische Republik	50	90	90
Slowenien	50	80	80
Spanien	50	70/80 ¹⁾	80/90 ²³⁾
Tschechien	50	80	80
Türkei	50	80	110
Ungarn	50	70	80
Zypern	50	70	80

- 1) Auf Schnellstraßen, auf Straßen mit mehr als einer Fahrspur in jeder Richtung und auf autobahnähnlichen Straßen
- 2) Bei Unfällen mit Geschwindigkeiten höher als 100 km/h muss mit Einschränkungen bei der Versicherungsleistung gerechnet werden, da Wohnanhänger bauartbedingt nur bis 100 km/h zugelassen sind
- 3) 60 km/h, falls das Fahrzeug als Sonder-Kraftfahrzeug Wohnmobil über 3,5 t zugelassen ist
- 4) Gespanne dürfen auf dreispurigen Autobahnen nicht ganz links (in GB rechts) fahren, in Deutschland und Frankreich gilt dies bei Gespannen die länger als 7 m sind und für KFZ/ Gespanne mit einem Gesamtgewicht über 3,5 t
- 5) Für Gespanne bis 3,5 t mit Ausnahmegenehmigung und besonderer Kennzeichnung
- 6) Bei Nässe die Geschwindigkeit außerorts um 10 km/h, auf Autobahnen um 20 km/h verringern
- 7) Wer seinen Führerschein weniger als drei Jahre besitzt, darf auf Landstraßen max. 80 km/h, auf Schnellstraßen max. 100 km/h und auf Autobahnen max. 110 km/h fahren
- 8) In Wohngebieten 20 km/h
- 9) Wer seinen Führerschein weniger als zwei Jahre besitzt, darf max. 80 km/h fahren
- 10) Vom 1.12 bis 1.03 gilt 80 km/h auf Schnellstraßen
- 11) Außerort auf nicht-asphaltierten Straßen darf max. 70 km/h gefahren werden
- 12) Bei Nässe Geschwindigkeit um 15 km/h verringern
- 13) Gilt für Gespanne bis 3,5 t
- 14) Gespanne mit ungebremstem Anhänger mit einem Gesamtgewicht von mehr als 300 kg

Hilfreiche Tipps

- 15) Mit Anhänger über 750 kg (zulässige Gesamtmasse max. 3,5 t) gilt: auf Landstraßen 80 km/h, auf Autobahnen 100 km/h. Für Gespanne über 3,5 t zulässige Gesamtmasse gilt außerorts 70 km/h, auf Autobahnen 80 km/h
- 16) Von 23.00 bis 5.00 Uhr gilt 60 km/h
- 17) Je nach Beschilderung
- 18) Wer seinen Führerschein weniger als ein Jahr besitzt, darf max. 90 km/h fahren. Die entsprechenden Plaketten (in den Büros des ACP erhältlich) müssen sichtbar am Heck des Fahrzeugs angebracht sein
- 19) Für KFZ-Lenker mit weniger als einem Jahr Fahrpraxis gelten um 20 km/h verringerte Höchstgeschwindigkeiten
- 20) Wer seinen Führerschein weniger als zwei Jahre besitzt, darf max. 70 km/h fahren
- 21) Mit ungebremstem Anhänger, wenn die zulässige Gesamtmasse des Anhängers doppelt so groß ist wie das Leergewicht des Zugfahrzeugs: 40 km/h
- 22) In Liechtenstein: 60 km/h bei Anhängern über 1000 kg Gesamtgewicht
- 23) Bei Anhängern unter 0,75 t

Stand 07/2011

Quelle: ADAC

Angaben ohne Gewähr

17.4 Fahren mit Abblendlicht in europäischen Staaten



- ▷ In vielen europäischen Staaten muss auch am Tag mit Licht gefahren werden. Die Vorschriften sind je nach Land unterschiedlich. Informationen hierzu erteilen Automobilclubs oder die Ländervertretungen.

17.5 Übernachten im Fahrzeug abseits von Campingplätzen

Land	Übernachten auf Straßen und Plätzen		Übernachten auf privatem Gelände		Anmerkungen
	ja	nein	ja	nein	
Belgien		X	X		An Autobahnraststätten max. 24 Stunden erlaubt Auf Privatgrundstücken darf man das Fahrzeug nur mit Erlaubnis des Grundstückbesitzers aufstellen
Bulgarien		X		X	Aus Sicherheitsgründen ist von Übernachtungen außerhalb von Campingplätzen dringend abzuraten
Dänemark		X	X		
Deutschland	X		X		Das einmalige Übernachten zum Wiederherstellen der Fahrtüchtigkeit ist gestattet. Regionale und örtliche Einschränkungen sind beachten
Estland	X		X		Nur außerhalb geschlossener Ortschaften; neben Bauernhöfen nur mit Genehmigung des Landwirts
Finnland		X	X		Mit Erlaubnis des Grundstückseigentümers möglich

Land	Übernachten auf Straßen und Plätzen		Übernachten auf privatem Gelände		Anmerkungen
	ja	nein	ja	nein	
Frankreich	X		X		Erlaubnis der örtlichen Behörden oder des Besitzers des Grundstückes notwendig. Stehen und Übernachten auf freiem Gelände untersagt
Griechenland		X		X	
Großbritannien		X	X		Übernachten auf einigen Plätzen nur mit örtlicher Genehmigung. Übernachten entlang einer Straße verboten
Irland	X		X		Übernachten am Strand und entlang einiger Straßen und Brücken verboten
Italien	X		X		Übernachten auf Park- und Rastplätzen erlaubt. Örtliche Einschränkungen beachten. Stehen und Übernachten auf freiem Gelände untersagt
Kroatien		X		X	
Lettland	X		X		Nur außerhalb geschlossener Ortschaften; neben Bauernhöfen nur mit Genehmigung des Landwirts
Litauen	X		X		Nur außerhalb geschlossener Ortschaften; neben Bauernhöfen nur mit Genehmigung des Landwirts
Luxemburg		X	X		Nicht rund um den Esch-sur-Sûre-See; genehmigt wird nur das Aufstellen von max. zwei Zelten
Mazedonien		X		X	
Niederlande		X		X	Das Übernachten auf Straßen und Plätzen ist in einigen Gemeinden erlaubt
Norwegen	X		X		Nicht an landwirtschaftlich genutzten oder kultivierten Flächen; Mindestabstand zu Häusern 150 m
Österreich		X	X		Einmaliges Übernachten zur Wiederherstellung der Fahrtüchtigkeit erlaubt, aber nicht in Naturschutzgebieten. Regionale und örtliche Einschränkungen beachten. In Tirol generell verboten
Polen		X	X		Erlaubnis des Grundstückbesitzers notwendig; nicht an der Küste und in Naturschutzgebieten
Portugal		X		X	
Rumänien		X		X	
Russland		X		X	

Land	Übernachten auf Straßen und Plätzen		Übernachten auf privatem Gelände		Anmerkungen
	ja	nein	ja	nein	
Schweden	X		X		Nicht auf landwirtschaftlichen Nutzflächen und in der Nähe von Häusern. Örtliche Beschränkungen beachten
Schweiz		X	X		Eine Übernachtung wird an Autobahnraststätten sowie in einigen Kantonen toleriert. Übernachten nur mit Genehmigung der örtlichen Behörden
Serbien		X		X	
Slowakische Republik		X		X	
Slowenien		X		X	
Spanien	X		X		Zum Teil bestehen regionale Verbote, vor allem an Stränden; nur mit Genehmigung der örtlichen Behörden
Tschechien		X		X	
Türkei	X		X		Regionale Einschränkungen möglich
Ungarn		X		X	

Angaben ohne Gewähr

17.6 Gasversorgung in europäischen Staaten

Allgemeine Tipps

Folgende Hinweise immer beachten:

- Nur mit voll gefüllten Gasflaschen in Urlaub fahren.
- Maximal mögliche Kapazität an Gasflaschen ausnutzen.
- Adaptersets (erhältlich im Campinghandel) zum Befüllen deutscher Gasflaschen im Ausland sowie zum Anschluss deutscher Gasdruckregler an ausländischen Gasflaschen mitnehmen.
- In der kalten Jahreszeit auf Füllung mit Propangasanteil achten (Butan vergast nicht mehr unter 0 °C).
- Blaue Flaschen der Firma Campinggaz verwenden (werden weltweit vertrieben). Die Gasflaschen nur mit Sicherheitsventil verwenden.
- Eine so genannte Selbsttankflasche kaufen. Diese 11-kg-Flasche kann dann wie ein fest eingebauter Gastank an jeder Autogastankstelle (Verzeichnis beim ADAC) wieder gefüllt werden. Alle 10 Jahre ist eine TÜV-Prüfung fällig.
- Wenn Fremdfflaschen im Ausland benutzt werden, den Gaskasten prüfen, ob die Gasflaschen hineinpassen. Ausländische Gasflaschen weisen nicht immer die gleiche Größe auf wie die deutschen Eurogasflaschen.
- EU-Heizgeräterichtlinie beachten. Infos unter www.truma.de

Zur Information die Gasversorgung in den meistbesuchten europäischen Staaten:

Land	Gasversorgung	Anbieter	Info-Telefon
Belgien	identische Gasflaschen	Belgian Shell und Totalfina, Brüssel; Primagaz, Tessenderlo; Gasbottling, Gent; Semnickgas, Gerardsbergen	
	Gasflaschen tauschen und befüllen möglich		
Dänemark	deutsche 5- und 11-kg-Gasflaschen werden fast auf jedem Campingplatz zum Umtausch angeboten.	BP-Gas bietet deutsche Gasflaschen an	00 45/89 48 77 00
	Füllstationen für graue Gasflaschen vorhanden	Fa. Kosan Gas As	
Finnland	Finnische Gasflaschen bei NESTE-Tankstellen und ländlichen Geschäften erhältlich	Fa. Tehokaasu (www.thokaasu.fi) Übersicht von Anbietern bei: AGA (www.aga.no), Fax: 00 47/22 02 78 05 Statoil, Fax: 00 47/22 96 22 10	
	Adapterkauf für norwegische Gasflaschen bei der Fa. AGA		
Frankreich	ausländische Gasflaschen können nicht befüllt oder getauscht werden		
	französische Gasflaschen können mit Hilfe des Euro-Anschluss-Sets verwendet werden		
Griechenland	deutsche Gasflaschen können mit Hilfe des Euro-Anschluss-Sets befüllt werden; Tausch und Füllstationen meist nur in größeren Städten		
Großbritannien	deutsche Gasflaschen können nicht befüllt werden	Fa. Calorgas (www.calor.co.uk)	
	britische Gasflaschen können mit einem Adapter (auch bei Calorgas erhältlich) an deutsche Systeme angeschlossen werden		
Irland	Gasflaschen können nachgefüllt werden	Fa. Noel Leaders Shop, Tuam Road, Galway Fa. Calor Kosangas, Dublin und Cork	(01) 50 5000 (021) 66 12 69
Island	Gasflaschen können nachgefüllt werden	Esso, Reykjavik	
	gelbe isländische Gasflaschen passen mit einem Gummiring, der in den Regleranschluss gelegt wird, an deutsch Systeme		

Hilfreiche Tipps

Land	Gasversorgung	Anbieter	Info-Telefon
Italien	Gasversorgung durch Euro-Füll- und Anschluss-Set		
	Abgabe von Flüssiggas an Gas-tankstellen für Campingfahrzeuge mit fest eingebautem Gastank ist aus steuerlichen Gründen untersagt		
Kroatien	Gasflaschen, deren Prüfung nicht älter als 5 Jahre ist, werden in INA-Niederlassungen befüllt	INA	
	Adapterkauf bei INA möglich		
Niederlande	identische Gasflaschen		
	Gasflaschen tauschen und befüllen möglich		
Norwegen	deutsche Gasflaschen können nicht befüllt werden	Übersicht von Anbietern bei: AGA, Fax: 00 47/22 02 78 05 Statoil, Fax: 00 47/22 96 22 10	
	Adapterkauf für norwegische Gasflaschen bei der Fa. AGA		
	Pfandgasflaschen erhältlich		
Österreich	identische Gasflaschen		
	Gasflaschen tauschen und befüllen möglich		
Polen	identische Gasflaschen		
	Gasflaschen tauschen und befüllen möglich		
Portugal	Pfandgasflaschen erhältlich	Repsol; Cepsa	
Schweden	deutsche Gasflaschen können nicht befüllt werden	Übersicht von Anbietern bei: AGA (www.aga.no), Fax: 00 47/22 02 78 05 Statoil, Fax: 00 47/22 96 22 10	
	Adapterkauf für norwegische Gasflaschen bei der Fa. AGA		
Schweiz	Mieten einer schweizerischen Gasflasche mit Druckregler möglich	Shell Gas, Switzerland	00 41/ 3 27 58 75 55
	Befüllen von deutschen Gasflaschen in Ausnahmefällen möglich		
Slowenien	deutsche Gasflaschen können befüllt werden Mitnahme des Euro-Füll- und Anschluss-Sets wird empfohlen	Plinarna, Ljubljana; Plinarna, Maribor; Internia DD Ljubljana, Kozina; OMV Istrabenz DOO, Koper	

Land	Gasversorgung	Anbieter	Info-Telefon
Spanien	deutsche Gasflaschen können nicht befüllt werden	Repsol Cepsa	00 34/ 901 10 01 00 00 34/ 913 37 75 29
	Mieten und Befüllen spanischer Gasflaschen möglich, wenn Gasanschluss angepasst wurde		
	6-kg-Pfandgasflaschen können mit Adapter verwendet werden		
Tschechien	deutsche Gasflaschen können wieder befüllt werden	Agip, Bohemia Gas, BP, Krainpol, Primaplyn Flaga-Plyn	
Türkei	Verkauf von 2- und 12-kg-Gasflaschen; Anschluss mit Adapter möglich	Fa. Ipragaz (www.ipragaz.com.tr/tupgaz-size-en-yakin-bayi)	
Ungarn	identische Gasflaschen	Primagaz, Totalgaz, Shellgas, Mol	
	Gasflaschen tauschen und befüllen möglich		
Norwegen	Norwegische 11-kg-Gasflaschen können mit Adapter verwendet werden	Übersicht von Anbietern bei: AGA (www.aga.no), Fax: 00 47/22 02 78 05 Statoil, Fax: 00 47/22 96 22 10	

Stand 07/2011
Angaben ohne Gewähr

17.7 Mautbestimmungen in europäischen Staaten

In vielen europäischen Staaten herrscht mittlerweile eine Mautpflicht. Die Bestimmungen für die Maut und die Art der Erhebung sind sehr unterschiedlich. Doch Unwissenheit schützt nicht vor Strafe, und die Strafen können recht hoch ausfallen. Wie bei den Verkehrsbestimmungen ist der Fahrzeugführer verpflichtet, sich vor Antritt der Reise über die Modalitäten der Maut zu informieren.

Informationen sind bei allen Automobilclubs oder im Internet zu erhalten.

17.8 Tipps zum sicheren Übernachten unterwegs

Umsichtiges Verhalten ist die beste Schutzmaßnahme für eine sichere Nacht im Caravan.

Das Diebstahlrisiko wird auf ein Minimum reduziert, wenn folgende Grundregeln beachtet werden:

- Alle Fenster, Türen und Dachhauben schließen und verriegeln.
- Wenn vorhanden: Diebstahlwarnanlage und spezielle Türsicherungen einschalten bzw. aktivieren. Gegen Gasüberfälle mit Narkosegas werden beim Campingfachhandel Warngeräte angeboten.
- Während der Hochsaison nicht auf Autobahnraststätten und Autobahnparkplätzen übernachten, die an typischen Ferienrouten liegen.
- Möglichst auf großen, belebten Parkplätzen z. B. in der Nähe eines Restaurants übernachten.
- Auch für nur eine Übernachtung einen Campingplatz anfahren.
- Nur Wertsachen mitführen, die unterwegs unbedingt benötigt werden. Wertsachen nach Möglichkeit in einem kleinen Tresor verstauen und nicht in unmittelbarer Nähe von Fenstern oder Türen ablegen.
- Das Fahrzeug grundsätzlich abschließen.

17.9 Tipps für Wintercamper

Die folgenden Tipps helfen, das Wintercamping zu einer angenehmen Erinnerung werden zu lassen.

- Stellplatz rechtzeitig reservieren. Gute Wintercampingplätze sind oft schon früh ausgebucht.
- Nicht ohne Winterbereifung starten.
- Stellplatz mit Bedacht wählen. Den Untergrund beachten. Schnee und Eis können eventuell auftauen.
- Unter das Deichselstützrad und die Kurbelstützen ausreichend große Bretter legen, damit das Deichselstützrad und die Kurbelstützen bei Tauwetter nicht einsinken.
- Wenn das Fahrzeug aufgestellt ist, Feststellbremse lösen, um ein Festfrieren zu verhindern.
- Hebel der Feststellbremse und Auflaufeinrichtung durch Abdeckungen vor Vereisung schützen.
- Schneewälle dürfen nie eingebaute Zwangslüftungen abdecken.
- Deckel des Gaskastens mit einer Schutzplane vor dem Einfrieren schützen.
- Abwasser nicht in den Tank, sondern in einen Eimer ablaufen lassen.
- Die eingebauten Zwangslüftungen schnee- und eisfrei halten.
- Auf gute Luftzirkulation achten. Eine gute Luftzirkulation vermeidet Feuchtigkeit, und der Wohnraum lässt sich leichter heizen.
- Die Hinweise aus dem Abschnitt "Gasversorgung in europäischen Staaten" beachten.
- Für die Gasanlage ein Zweiflaschensystem mit Umschaltautomatik verwenden, damit der Vorrat nicht während der Nacht zu Ende geht.
- Gasanlage nur mit Propangas betreiben.
- Den Raum hinter der Heizung nicht als Stauraum nutzen.
- Im Fahrzeuginneren nie Katalytöfen und Infrarot-Gasstrahler betreiben, da sie dem Innenraum Sauerstoff zur Verbrennung entziehen.
- 230-V-Versorgungsleitung so verlegen, dass die Leitung nicht festfrieren oder beschädigt werden kann (z. B. beim Schneeräumen).
- Wintervorzelt benutzen.

Hilfreiche Tipps

- Wenn es kräftig schneit, das Dach des Fahrzeugs regelmäßig von Schnee befreien. Wenige Zentimeter Pulverschnee dienen der Isolierung, aber nasser Schnee wird schnell zu einer tonnenschweren Last.
- Vor der Rückreise das Dach komplett vom Schnee räumen, um nachfolgende Fahrzeuge nicht durch eine "Schneefahne" zu behindern.

17.10 Reisechecklisten

Die folgenden Checklisten helfen, dass wichtige Dinge nicht zu Hause vergessen werden, auch wenn nicht alles benötigt wird, was in diesen Checklisten steht.



- ▷ Die Reiseunterlagen (z. B. Papiere und Informationen) sowie den technischen Zustand des Fahrzeugs nicht erst kurz vor der Reise prüfen. Das rechtzeitige Planen und Durchsehen der Unterlagen erlaubt Urlaub von Anfang an.

Küchenbereich

✓	Gegenstand	✓	Gegenstand	✓	Gegenstand
	Aufwisch Tuch		Geschirrspülmittel		Salatbesteck
	Becher		Geschirrtücher		Schneidebrett
	Bratenwender		Grillbesteck		Schüsseln
	Dosenöffner		Kaffeekanne		Spülbürste
	Eierbecher		Korkenzieher		Spültücher
	Eiswürfelschale		Küchenpapier		Streichhölzer
	Feuerzeug		Löffel		Tassen
	Flaschenöffner		Messer		Teller
	Frischhalteboxen		Müllbeutel		Thermoskanne
	Frühstücksteller		Pfannen		Töpfe
	Gabeln		Rührlöffel		Trinkgläser

Bad/Sanitär

	Handtücher		Toilettenbürste		Zahnputzbecher
	Sanitärmittel		Toilettenpapier		

Wohnbereich

	Abfalleimer		Insektenlampe		Regenbekleidung
	Autoatlas		Insektenschutzmittel		Reiseapotheke
	Badetücher		Kartenspiel		Reiseführer/Stellplatzatlanten
	Badeschuhe		Kehrbesen		Rucksack
	Batterien		Kerzen		Schlafsäcke
	Bett-Tücher		Kehrschaufel		Schreibutensilien
	Bettwäsche		Kleiderbügel		Schuhe
	Beutel für Schmutzwäsche		Kleiderbürste		Schuhputzmittel
	Bücher		Kopfkissen		Staubsauger
	Camping-Führer		Landkarte		Taschenlampe
	Ersatzglühlampen		Medikamente		Taschenmesser
	Feldflasche		Musikkassetten		Tischdecke
	Fernglas		Nackenkissen		Wäscheklammern

Hilfreiche Tipps

✓	Gegenstand	✓	Gegenstand	✓	Gegenstand
	Feuerlöscher		Nähzeug		Wäscheleine
	Gasflasche		Radio		

Fahrzeug/Werkzeug

	Abwasserkanister		Gewebeband		Schraubendreher
	Adaptersteckdose		Gießkanne für Frischwasser		Stromprüfer
	CEE-Adapter		Kabeltrommel		Trittstufe
	Draht		Keilriemen		Unterlegkeile
	Ersatzrad		Klebstoff		Verbandskasten
	Ersatzlampen		Kombizange		Wagenheber
	Ersatzsicherungen		Kompressor		Warndreieck
	Ersatzwasserpumpe		Lüsterklemmen		Warntafel
	Hammer		Ösen		Warnweste
	Gabelschlüssel		Schlauchadapter		Warnblinkleuchte
	Gasfülladapter		Schlauchschellen		
	Gasschlauch		Schneeketten (Winter)		

Außenbereich

	Abspannleine		Campingtisch		Schloss
	Blasebalg		Gepäckspinnen		Schnur
	Campingstühle		Grill		Zeltheringe/Spannbänder

Dokumente

	Adressenliste		Fahrzeugschein		Personalausweis
	Anmeldebestätigung(en)		Führerschein		Reisepass
	Allergiepass		Grüne Versicherungskarte		Schutzbrief
	Bedienungsanleitungen		Impfpass		Vignette/Mautkarte
	Beipackzettel für Medikamente		Kreditkarte		Visum

Stichwortverzeichnis

12-V-Bordnetz	88
12-V-Hauptschalter	95
12-V-Kontroll-Leuchte	95
12-V-Sicherungen	98
am Elektroblok EBL109	99
am Fahrzeug (Autark Paket)	98
am Netzgerät	98
für Thetford-Toilette	99
12-V-Versorgung	
ausschalten	95
einschalten	95
230-V-Anschluss	46, 96, 97
Störungssuche	189
Versorgungsleitung	97
230-V-Bordnetz	96
230-V-Sicherungsautomat	91
230-V-Versorgung siehe 230-V-Anschluss	96

A

Abblendlicht	208
Abgaskamin auf der rechten Fahrzeugseite	119
Abkuppeln	28
Abreißsicherung	26
Abwassertank	46, 143
entleeren	144
entnehmen	145
Erwärmung, ausschalten	115
Erwärmung, einschalten	115
fahrbar	144
fest montiert	144
Pflege	155
reinigen	155
Achslast	33
Adapter, dreizehnpoliger Stecker	100
Adapterkabel	97
Airmix	108
Allgemeine Hinweise	16
Alufelgen	184
Amtliche Prüfungen	167
Anbauteile siehe Sonderausstattungen	20
Anhängelast	28, 33
Anhängerbetrieb	21
Sicherheitshinweise	21
Anhängerkupplung	26, 27
AKS 1300	27
AKS 3004	27
Ankuppeln	26
Anschluss an Zugfahrzeug	100
Anschluss-Schema	100

Anschlussleitung siehe Versorgungsleitung	97
Anschluss-Stecker	100
Anzeigen	
Füllstand Wassertank	95, 96
Ladezustand der Wohnraumbatterie	95
Anziehdrehmoment, Räder	182, 184
Auflaufbremse	26
Ausstellfenster	57
Dauerbelüftung	56, 58
Insektenschutzrollo	59
öffnen	56, 57
schließen	56, 57
Verdunklungsrollo	59
Außenanschluss siehe 230-V-Anschluss	46
Außenklappen	50
Klappenschloss	50, 51, 52, 54
Außenspiegel	21
Äußere Pflege	153
Automatisches Energiewahl-System (AES)	134

B

Backofen siehe Gasbackofen	127
Batterie, Kleiderschrankleuchte, wechseln	176
Batterie-Wahlschalter	94
Beladung	32
Dachgepäckträger	34
Beladung siehe auch Zuladung	32
Beleuchtung	
Leuchten, reinigen	156
Störungssuche	188
Betriebsarten	
Boiler (Truma)	119
Kühlschrank	130, 132, 136
Umschaltautomatik, Gasanlage	84
Betten	72
Bettverbreiterung zur Spielwiese	78
Bezeichnungen am Reifen	181
Birne siehe Glühlampen, wechseln	171
Boiler	119
Boiler (Alde)	
ausschalten	122
einschalten	122
entleeren	122
Störungssuche	191
Wasser, einfüllen	122

Stichwortverzeichnis

Boiler (Reich)	123
ausschalten	123
einschalten	123
entleeren	123
Frostschutz, einschalten	123
Wasser, einfüllen	123
Boiler (Truma)	119
230-V-Elektrobetrieb	120
Betriebsarten	119
entleeren	121
Gasbetrieb	120
kombinierter Betrieb	121
Störungssuche	191
Wasser, einfüllen	121
Brandgefahren, vermeiden	19
Brandschutz	19
Bremsanlage, Störungssuche	187
Bremsen	40
prüfen	40, 187
Wartung	169
Bugfenster	
Verdunklungsrollo	60
Butangas	22, 80

C

Campinggasflaschen, verwenden	23, 80
Caravan	
aufstellen	43
richtig beladen	32
Caravanbetrieb	39
Checkliste	
für die Reise	215
Verkehrssicherheit	37
vor der Fahrt	37
zu einer Stilllegung über Winter	163
zu einer vorübergehenden Stilllegung	162
zur Inbetriebnahme nach Stilllegung	164

D

Dachgepäckträger, Beladung	34
Dachhaube mit Schnappverschluss	61, 62
öffnen	61, 62
schließen	61, 62
Verdunklungsrollo	62
Dachhauben	60
Dachlasten	34
Dachreling	34
Deckenleuchte	172
DEKRA	167

Dichtigkeitsgarantie	
Bedingungen	7
Inspektion	9
Inspektionsmarke	9
Inspektionsplan	13
Dreizehnpoliger Stecker, Anschluss-Schema	100
Dunstabzug	129
Filter, reinigen	158, 159
Pflege	158
Störungssuche	189
Duomatic-Umschaltanlage	83
Dusche	148

E

Einbaugeräte	103
Anleitungen	20
Eingangstür	47
Insektenschutz	49
teilen	49
Eingangstür, außen	
öffnen	47, 48
verriegeln	47, 48
Eingangstür, innen	
öffnen	48
verriegeln	48
Eintrittstufe	45
Elektrische Anlage	87
230-V-Anschluss, Störungssuche	189
Begriffserklärungen	87
Beleuchtung, Störungssuche	188
Sicherheitshinweise	23
Störungssuche	188
Elektroblock (EBL 109)	93
Aufgaben	93
Einbauort	94
Elektro-Zusatzheizung Ultraheat	112
ausschalten	112
einschalten	112
Entsorgung	
Abwasser	16
Fäkalien	16
Hausmüll	16
Ersatzrad-Halterung	184
Ersatzteile	176
Erste Inbetriebnahme	25
Erstickungsgefahr	20, 55
Erwärmung für Abwassertank	
ausschalten	115
einschalten	115

Stichwortverzeichnis

Etagenbett72
Externer Gasanschluss82

F

Fahrwerk, Störungssuche187
Fahrzeug, waschen153
Fahrzeugbegleitpapiere15
Faltverdunklung, Heki-Dachhaube
 öffnen64, 65
 schließen64, 65
Faltverdunklung, reinigen156
Fehlerstrom-Schutzschalter96
Felgengröße182
Felgentyp179
Fenster55
 Insektenschutzrollo58
 Verdunklungsrollo58
Fensterscheiben, reinigen154
Fernbedienung, Klimaanlage117
Fernbedienung, Klimaanlage (Truma)116
Fernsehgerät35, 69
 herausziehen69
 positionieren69, 70
 schwenken69
 verstauen35
Festes Bett73
 öffnen73
 schließen73
Feststellbremse43
 anziehen20, 43
 lösen43
Feuer
 Bekämpfung19
 Verhalten bei19
Feuerverzinktes Fahrgestell154
Flachbildschirm35
Flachbildschirm, positionieren69, 70
Frostgefahr24, 141, 147
Fußbodenerwärmung
 ausschalten115
 einschalten115
Fußbodenerwärmung, elektrisch
 ausschalten114
 einschalten114
 Überlastungsschutz114

G

Garantie7
Garantiebedingungen7

Gardinen, reinigen156
Gasabsperrventile82
 Symbole82, 103
Gasanlage79
 allgemeine Hinweise22
 Defekt22, 79, 189
 Sicherheitshinweise22, 79
 Störungssuche189
 Umschaltautomatik83
Gasanschluss, extern82
Gasbackofen127
 ausschalten128
 Störungssuche190
Gasdruckregler, Verschraubungen81
Gasflaschen
 Sicherheitshinweise23, 80
 wechseln81
Gasgeruch22, 79, 189
Gaskasten22, 23, 80
Gaskocher
 ausschalten127
 einschalten126
 reinigen156
 Störungssuche190
Gas-Prüfbescheinigung167
Gasprüfplakette167
Gasschlauch, prüfen22, 80
Gasverbrauch81
Gasversorgung in europäischen Staaten210
Geruchsverschluss145
Geschwindigkeitsbeschränkungen206
Gewichte von Sonderausstattungen201
Glühlampen, wechseln171
 Deckenleuchte172
 Halogenaufbauleuchte174
 Halogeneinbauleuchte173, 174
 Halogenspotleuchte172, 173
 Indirekte Beleuchtung175
 Kleiderschrankleuchte176
 Spotleuchte173
Grundausrüstung29

H

Halogenaufbauleuchte174
Halogeneinbauleuchte173, 174
Halogenspotleuchte173
Handbremse siehe Feststellbremse43
Handkurbel, Kurbelstützen45

Stichwortverzeichnis

Hängetisch	66	Insektenschutz, Eingangstür	
Umbau zum Bettunterbau	66	öffnen	49
Heckleiter	34	schließen	49
Hecksitzgruppe	77	Insektenschutz, Heki-Dachhaube	
Heizbetrieb	54	öffnen	64
Heizen	54	schließen	64
Heizung	104	Insektenschutz, reinigen	156
ausschalten	105	Insektenschutzrollo, Fenster	
Batterie am Zündautomaten, wechseln	106	öffnen	59
einschalten	105	schließen	59
erste Inbetriebnahme	104	Insektenschutzrollo, Heki-Dachhaube	
Luftaustrittsdüsen, einstellen	104	öffnen	65
Störungssuche	190	schließen	65
Umluftgebläse	107	Insektenschutzrollo, reinigen	156
Wärmetauscher, wechseln	103	Inspektionen	167
Warmluftverteilung	104	Inspektionsplan	12
Heki-Dachhaube	63, 64	Nachweise	9
Faltverdunklung	64	Inspektionsarbeiten	167
Insektenschutz	64	Inspektionsnachweise	9
Insektenschutzrollo	65	Installationsplan	102
Lüftungsstellung	63, 64, 65	dreizehnpolige Steckdose	101
öffnen	63, 64	Zugfahrzeug	102
schließen	63, 64		
Herd siehe Gaskocher oder Gasbackofen	126	K	
Hilfe auf Europas Straßen	203	Kabeltrommel	97
Hilfreiche Tipps	203	Kamin-Kappe	119
Hinterachslast	26	Kapazität der Batterie	87
Hinweisaufkleber	177	Kein Gas	189
Hochdruckreiniger, waschen mit	153	Kinderbetten	72
Höchstgeschwindigkeit, technisch zulässige	206	Klappenschloss	
Hoher Gasverbrauch	22, 79, 189	ellipsenförmig	52
Hubdach	66	Heckklappe	51
Öffnen	66	Klappe für Toiletten-Kassette	54
Schließen	66	mit Griffschale	52
Hubtisch	68	öffnen	52, 53, 54
Umbau zum Bettunterbau	68	rechteckig	53
		schließen	52, 53, 54
I		Klappenschloss Heckklappe	
Inbetriebnahme		öffnen	51
nach Stilllegung über Winter	164	verriegeln	51
nach vorübergehender Stilllegung	164	Kleiderschrankleuchte	176
Indirekte Beleuchtung	175	Klimaanlage	
Innenbeleuchtung		ausschalten	118
Glühlampen, wechseln	171	einschalten	118
Störungssuche	188	Wartung	171
Innentür, Störungssuche	199		
Innere Pflege	155		

Stichwortverzeichnis

Klimaanlage (Truma)	
ausschalten	116
Einbauort	115
einschalten	116
Fernbedienung	116
Timer	116
Klimaanlage, Störungssuche	189
Kochstelle	125
Störungssuche	190
Kondenswasser	
an der Acrylglas-Doppelscheibe	55
an der Boden-Fahrwerk-Verschraubung	55
Kontrollen siehe Checkliste	37, 162
Kontroll-Leuchte, 12 V	95
Kontroll-Leuchte, Toilette	149, 150
Kühlschrank	46, 129
12-V-Betrieb, ein-/ausschalten	131, 133, 137
230-V-Betrieb, ein-/ausschalten	131, 133, 137
Bedienung	135
Betriebsarten	130, 132, 136
Gasbetrieb	135
Gasbetrieb, ausschalten	131, 132, 137
Gasbetrieb, einschalten	131, 132, 136
Kühltemperatur-Regelung	135
Lüftungsgitter, abnehmen	130
Störungssuche	193
Türverriegelung	137
Umschaltung zwischen Energiequellen	135
Kühlschrank-Lüftungsgitter, abnehmen	130
Kühlschranktür-Verriegelung	
in Lüftungsstellung arretieren	138, 139
öffnen	138, 139
schließen	138, 139
Kunststoffteile im Toiletten- und Wohnbereich, reinigen	156
Kurbelstützen	44
herunterkurbeln	45
nach oben kurbeln	45

L

Längssitzgruppe und Seitensitzgruppe, Umbau	
Schlafen	75
Lastenträger für die Dachlasten	34
Leckwasser im Fahrzeug	197
Leichtmetallfelgen siehe Alufelgen	184
Leiter, Heck	34
Leuchten	70, 171
bedienen	70
reinigen	156

Leuchten siehe Glühlampen, wechseln	171
Leuchtstoffröhren, wechseln	171
Luftaustrittsdüsen, einstellen	104
Lüften	55
Toilettenraum	148

M

Masse in fahrbereitem Zustand	29, 31
Mautbestimmungen in europäischen Staaten	213
Mikrowellengerät	
ausschalten	129
einschalten	128
Störungssuche	190
Mindeststützlast	28
Mittelsitzgruppe, vergrößern	71
Möbelflächen, reinigen	156
Möbelklappen, Störungssuche	199

N

Netzgerät	91
Thermosicherung	91

P

Panel LT 109 (Autark-Paket)	94
Panel LT 222	96
Panel siehe auch Anzeigen	94
Pannenhilfe in Europa	203
Personen im Caravan	21, 39
Persönliche Ausrüstung	30

Stichwortverzeichnis

Pflege	153
Abwassertank	155
äußere Pflege	153
bei Stilllegung über Winter	163
bei vorübergehender Stilllegung	162
Dunstabzug	158
Faltverdunklung	156
Fensterscheiben	154
Gardinen	156
Gaskocher	156
Hochdruckreiniger, waschen mit	153
im Winter	161
innere Pflege	155
Insektenschutz	156
Insektenschutzrollo	156
Kunststoffteile innen	156
Leuchten	156
Möbelflächen	156
Polsterstoffe	156
PVC-Fußbodenbelag	156
Spülbecken	156
Stores	156
Teflon-Bezüge	156
Teppichboden	156
Toiletten	160
Unterboden	155
Verdunklungsrollo	156
Warmwasser-Heizung	169
waschen	153
Wasseranlage	157
Polsterstoffe, reinigen	156
Propangas	22, 80
Prüffristen	167
Prüfungen, amtliche	167
Prüffristen	167
PVC-Fußbodenbelag	35
PVC-Fußbodenbelag, reinigen	156

R

Räder	179
Radwechsel	181
Anziehdrehmoment	182, 184
bei Alufelgen	184

Reifen	179
allgemeine Hinweise	179
Kennzeichnung	181
Reifendruck	185
Reifenwahl	180
Tragfähigkeit	182
übermäßiger Verschleiß	21, 37, 179, 185
Umgang mit	181
Reifenwechsel siehe Radwechsel	181
Reinigen	
Wasserleitungen	157
Wassertank	157
Reinigen siehe Pflege	153
Reisechecklisten	215
Reisekinderbetten	72
Reserverad siehe Ersatzrad	184
Rückwärtsfahrt	40
Ruhespannung	87
Ruhestrom	87
Rundsitzgruppe, Umbau Schlafen	76

S

Sanitäre Einrichtung	141
Schalldach	74
Öffnen	74
Schließen	74
Schloss	
Außenklappe	50, 52, 54
Eingangstür	47, 48
Heckklappe	51
Schlüsselsatz	25
Schwenktisch	67, 68
arretieren	67
für Bettumbau abbauen	68
Tischplatte, schwenken	68
Umbau zum Bettunterbau	67
Schwitzwasser siehe Kondenswasser	55
Seil der Abreibbremse	26
Sicherheitshinweise	19
Anhängerbetrieb	21
Brandschutz	19
elektrische Anlage	23
Gasanlage	22, 79
Gasflaschen	80
Kochstelle	125
Radwechsel	181
Verkehrssicherheit	20
Warmwasser-Heizung	109
Wasseranlage	24

Stichwortverzeichnis

Sicherheitskupplung	
AKS 1300	27
AKS 3004	27
Sicherheitskupplung siehe auch Anhängerkupplung	
27,	168
Sicherungen	
12-V-Sicherungen	98
230-V-Sicherung	96
am Fahrzeug (Autark Paket)	98
am Netzgerät	98
Elektroblock EBL 109	99
für Thetford-Toilette	99
Thermosicherung im Netzgerät	91
Sicherungen siehe 12-V-Sicherungen und 230-V-Sicherung	
.....	98
Sonderausstattungen	201
Beschreibung	15
Gewichte	201
Kennzeichnung	15
Sicherheitshinweise	20
Spotleuchte	
drehen	70
verschieben	70
Spülbecken	
Reinigung	159
Spülbecken, reinigen	156
Stabilisierungshebel	26
Stilllegung	
über Winter	163
vorübergehend	162
Stores, reinigen	156

Störungssuche	187
230-V-Anschluss	189
Aufbau	199
Beleuchtung	188
Boiler (Alde)	191
Boiler (Truma)	191
Bremsanlage	187
elektrische Anlage	188
Fahrwerk	187
Gasanlage	189
Gasbackofen	190
Gaskocher	190
Heizung	190
Innentür	199
Kochstelle	190
Kühlschrank	193
Mikrowellengerät	190
Möbelklappen	199
Therme	192
Thetford-Toilette	197
Vakuum-Toilette	198
Warmluft-Heizung	190
Warmwasser-Heizung	191
Wasserversorgung	197
Störungssuche, Klimaanlage	189
Stützen siehe Kurbelstützen	44
Stützlast	26, 28, 33
Symbole	
für Hinweise	15
Gasabsperrentile	82, 103

T

Technisch zulässige Gesamtmasse	29, 31
Technisch zulässige Höchstgeschwindigkeit	206
Teflon-Bezüge, reinigen	156
Teppichboden, reinigen	156
Therme (Truma)	124
ausschalten	124
einschalten	124
entleeren	125
Störungssuche	192
Wasser, einfüllen	125
Thetford-Kassette, Haltebügel	152

Stichwortverzeichnis

Thetford-Toilette	148
entleeren	150
Kontroll-Leuchte	149, 150
Sicherheit	99
spülen	149, 150
Störungssuche	197
Wassertank, befüllen	150
Wassertank, entleeren	150
Tiefentladung	87
Tipps	203
Tisch	66
Toilette	
Pflege	160
Sicherheit	99
Toilette siehe Thetford-Toilette	148
Toiletten-Kassette	
entleeren	152
entnehmen	152
Enriegelung	152
Toilettenraum	148
lüften	148
Traglasten	29
Trinkwasser	24
Trinkwasser-Einfüllstutzen	142
öffnen	142
schließen	142
Türen	
Eingangstür	47
Schloss	47, 48
Störungssuche	199
Türschloss	47, 48
TÜV	167
TV-Schrank	69
Typschild	177

U

Überlastungsschutz	92
Übernachten	
abseits von Campingplätzen	208
unterwegs	214
Ultraheat	112
Umbau Schlafen	
Bettverbreiterung zur Spielwiese	78
Hecksitzgruppe	77
Längssitzgruppe und Seitensitzgruppe	75
Rundsitzgruppe	76
Umgang mit Reifen	181
Umluftgebläse	107
Umschaltautomatik, Gasanlage	83

Umwälzpumpe	111
Umwälzpumpe, Drehzahl einstellen	112
Umwelthinweise	16
Unterboden, pflegen	155
Unterlegkeile	44

V

Vakuum-Toilette	
in Betrieb nehmen	151
Kontroll-Leuchten	151
spülen	151
Störungssuche	198
Ventil, entleeren	160
Verdunklungsrollo Bugfenster	
Öffnen	60
Schließen	60
Verdunklungsrollo, Dachhaube mit Schnappverschluss	
öffnen	62
schließen	62
Verdunklungsrollo, Eingangstür	
öffnen	50
schließen	50
Verdunklungsrollo, Fenster	
öffnen	59
schließen	59
Verdunklungsrollo, reinigen	156
Verkehrsbestimmungen im Ausland	203
Verkehrssicherheit	37
Checkliste	37
Hinweise zur	20
Versorgungsleitung für 230-V-Anschluss	97
Vor der Fahrt	25

W

Wagenheber	16, 183
Während der Fahrt	39
Wärmetauscher, Heizung, wechseln	103
Warmluft-Heizung	
ausschalten	105
Batteriewechsel am Zündautomaten	106
einschalten	105
Störungssuche	190
Umluftgebläse	107
Warmluftverteilung	104

Stichwortverzeichnis

Warmwasser-Heizung	
230-V-Elektrobetrieb, wählen	111
Bedieneinheit	109
Drehzahl, Umwälzpumpe	112
Einstellmenü	110
Flüssigkeitsstand, prüfen	169
Gas- und 230-V-Elektrobetrieb, wählen	111
Gasbetrieb, wählen	111
Heizflüssigkeit, nachfüllen	170
Heizung, ausschalten	111
Heizung, einschalten	111
Heizungsanlage, entlüften	170
Pflege	169
Sicherheitshinweise	109
Startbild	110
Störungssuche	191
Wartungsarbeiten	169
Werkzeugmenüs	110
Warnaufkleber	177
Wartungsarbeiten	167
Bremsanlage	169
Klimaanlage	171
Sicherheitskupplungen	168
Warmwasser-Heizung	169
Waschbecken	
Reinigung	159
Waschen mit Hochdruckreiniger	153
Wasseranlage	
befüllen	146
desinfizieren	158
entleeren	147
Pflege	157
reinigen	157
Sicherheitshinweise	24
Trinkwasser-Einfüllstutzen	142
Wasserleitungen, reinigen	157
Wassermenge, anzeigen	95, 96
Wasserpumpe	141, 146
Wasserpumpe, Schalter	111
Wassertank	
Füllstand, anzeigen	95, 96
reinigen	157
Wasser, ablassen	143
Wasser, einfüllen	142
Wassertank siehe auch Wasseranlage	142
Wasserversorgung	
Allgemeines	141
Störungssuche	197
Winterbetrieb	161
Wintercamping	214
Winterpflege	161
Wohnraumbatterie	88
Energievorrat	89
Entladung	89
Hinweise	88
laden	90
Ladezustand, anzeigen	95
prüfen	89
Z	
Zubehör, Anbau	20
Zugwagen-Installation	102
Zuladung	28
Beispielrechnung	29, 30, 31
Berechnung	31
Zusammensetzung	30
Zuladung siehe auch Beladung	28
Zulässiges Gesamtgewicht siehe technisch zulässige Gesamtmasse	28
Zulassung	25
Zündautomat Heizung, Batterie wechseln	106
Zusatzausstattung	30
Zwangslüftung	20, 55

Stichwortverzeichnis

Dethleffs GmbH & Co. KG
Arist-Dethleffs-Straße 12 · D-88316 Isny
Tel. 0 75 62 / 98 78 81 · Fax 0 75 62 / 98 78 80
www.dethleffs.de · info@dethleffs.de

Dethleffs
Ein Freund der Familie