

Bedienungsanleitung

Herzlichen Glückwunsch

Zu Ihrem neuen Motorcaravan gratulieren wir Ihnen herzlich und bedanken uns, dass Sie sich für ein Qualitätsprodukt aus dem Hause Dethleffs entschieden haben.

Ob Sie Ihre Suche nach Urlaubsfreuden über gute oder schlechte Straßen führt, ob Ihr "Ferienhaus" im Grünen, am Meer oder im Gebirge steht: Ihr Dethleffs-Motorcaravan wird immer dafür sorgen, dass Sie Ihren Urlaub genießen, denn das Team von Dethleffs baut seit 80 Jahren Wohnwagen und weiß, worauf es ankommt. Diese Erfahrung zeigt sich in der durchdachten, gemütlichen und dennoch durch und durch funktionellen Ausstattung ebenso wie in den hervorragenden Fahreigenschaften.

Jedes Dethleffs-Fahrzeug wird mit Sorgfalt gefertigt und die Qualität wird streng kontrolliert. Das sichert die lange Lebensdauer unserer Produkte. Aufgrund dieser strengen Anforderungen bürgen wir für die erstklassige Qualität unserer Produkte und gewähren Ihnen 6 Jahre Garantie auf die Dichtheit unserer Aufbauten gemäß unseren Garantiebedingungen (siehe Abschnitt 1.1).

Alle Dethleffs-Fahrzeuge erfüllen die Anforderungen der Abgasnorm Euro 5.

Diese Bedienungsanleitung widmet sich vorwiegend dem Wohnaufbau Ihres Motorcaravans. Sie vermittelt Ihnen alle wichtigen Informationen und Tipps, damit Sie alle technischen Vorzüge Ihres Dethleffs-Motorcaravans voll und ganz nutzen können. Auch die Pflege – und somit Werterhaltung – haben wir berücksichtigt.

Zusätzlich erhalten Sie die separaten Unterlagen für das Basisfahrzeug und die diversen Einbaugeräte.

Wenden Sie sich zur Durchführung von Wartungsarbeiten oder wann immer Sie Hilfe benötigen, stets vertrauensvoll an Ihre autorisierte Fachwerkstatt. Sie kennt Ihren Motorcaravan am besten und wird alle Ihre Wünsche schnell und zuverlässig erfüllen.

Bei fahrgestellbezogenen Problemen an Dethleffs-Fahrzeugen helfen auch die autorisierten Werkstätten des Herstellers des Basisfahrzeugs.

Sollten Probleme am Fiat-Chassis auftreten, wenden Sie sich bitte an die Rufnummer 00800 34281111.

Nun wünschen wir Ihnen mit Ihrem Motorcaravan viel Spaß, beste Erholung und stets gute Fahrt.

Ihr Dethleffs-Team

Bedienungsanleitung

Fahrzeugdaten	
Modell:	
Kfz-Hersteller/Motorart:	
Seriennummer:	
Erstzulassung:	
Gekauft bei Firma:	
Ablauf der Garantiefrist:	
Schlüsselnummer:	
Fahrgestellnummer:	
Family Card mit Langzeit-Garantie	ja/nein
Kundenanschrift	
Name, Vorname:	
Straße, Nr.:	
PLZ, Ort:	
Stempel und Unterschrift des Händlers	

Änderungen in Konstruktion, Ausstattung und Lieferumfang bleiben vorbehalten. Es sind auch Sonderausstattungen aufgeführt, die nicht zum serienmäßigen Lieferumfang gehören. Die Beschreibungen und Abbildungen in dieser Broschüre sind keiner bestimmten Version zuzuordnen. Für alle Details hat allein die jeweils gültige Ausstattungsliste Gültigkeit.

Inhaltsverzeichnis

1	Garantie	7	5	Während der Fahrt	49
1.1	Garantiebedingungen	7	5.1	Fahren mit dem Motorcaravan	49
1.2	Dichtheitsinspektion	8	5.2	Fahrgeschwindigkeit	50
1.2.1	Inspektionsplan	8	5.3	Bremsen	50
1.2.2	Inspektionsnachweise	9	5.4	Sicherheitsgurte	50
1.3	Weitere Inspektionen	12	5.4.1	Sicherheitsgurt richtig anlegen	51
1.3.1	Inspektionsplan Jahresinspektion	12	5.4.2	Sicherheitsgurt richtig einstellen	51
1.3.2	Inspektionsplan Fahrwerk	13	5.5	Fahrsitz und Beifahrersitz	52
1.3.3	Inspektionsplan Gasprüfung	13	5.6	Kopfstützen	53
1.3.4	Inspektionsnachweise	14	5.7	Sitzplatzanordnung	53
2	Einleitung	17	5.8	Strangsperr (I-Modell)	54
2.1	Allgemeines	18	5.9	Elektrische Fensterheber (I-Modell)	54
2.2	Umwelthinweise	18	5.10	Elektrisch einstellbare Außenspiegel (I-Modell)	55
2.3	Führerscheinklassen / Zulassung	19	5.11	Faltverdunklungen für Frontscheibe, Fahrer- fenster und Beifahrerfenster	56
3	Sicherheit	21	5.12	Schreib-/Lesepult	57
3.1	Rettungskarte	21	5.13	Motorhaube	57
3.2	Brandschutz	21	5.13.1	I-Modell	58
3.2.1	Vermeidung von Brandgefahren	21	5.14	Scheibenwaschwasser einfüllen (I-Modell)	58
3.2.2	Feuerbekämpfung	21	5.15	Kühlwasser nachfüllen	59
3.2.3	Bei Gasgeruch	22	5.16	Ölstand kontrollieren (I-Modell)	60
3.3	Allgemeines	22	5.17	Dieselmotortank	60
3.4	Verkehrssicherheit	23	6	Motorcaravan aufstellen	63
3.5	Anhängerbetrieb	24	6.1	Feststellbremse	63
3.6	Gasanlage	25	6.2	Eintrittstufe	63
3.6.1	Allgemeine Hinweise	25	6.3	Unterlegkeile	63
3.6.2	Gasflaschen	26	6.4	Stützen	63
3.7	Elektrische Anlage	26	6.4.1	Allgemeine Hinweise	63
3.8	Wasseranlage	27	6.4.2	Hubstützen (AL-KO)	64
4	Vor der Fahrt	29	6.5	230-V-Anschluss	64
4.1	Schlüssel	29	6.6	Kühlschrank	65
4.2	Zulassung	29	6.6.1	Absorberkühlschrank	65
4.3	Zuladung	30	6.6.2	Kompressorkühlschrank	65
4.3.1	Begriffe	30	6.7	Markise	65
4.3.2	Berechnung der Zuladung	33	6.8	Satellitenanlage	66
4.3.3	Fahrzeug richtig beladen	34	6.9	Kabelanschluss	67
4.3.4	Dachlasten	36	7	Wohnen	69
4.3.5	Befestigungssystem im Heckbereich	37	7.1	Türen	69
4.3.6	Doppelboden	38	7.1.1	Eingangstür, außen	69
4.3.7	Fahrradträger	38	7.1.2	Eingangstür, innen (mit Sicherungshebel)	70
4.4	Anhängerbetrieb	39	7.1.3	Fahrtür, außen	70
4.4.1	Anhängerkupplung	40	7.1.4	Fahrtür, innen (ohne Verriegelung)	71
4.5	Eintrittstufe	40	7.1.5	Fahrtür, innen (mit Verriegelung)	71
4.5.1	Mechanisch bedienbare Eintrittstufe	41	7.1.6	Insektenschutz an der Eingangstür	71
4.5.2	Elektrisch bedienbare Eintrittstufe	41	7.1.7	Fenster Eingangstür (Variante 1)	72
4.6	PVC-Fußbodenbelag	42	7.1.8	Fenster Eingangstür (Variante 2)	72
4.7	Fernsehgerät	42	7.2	Außenklappen	73
4.8	Spülenabdeckung	43	7.2.1	Klappenschloss mit Griffschale	73
4.9	Faltverdunklungen Fahrerhaus	44	7.2.2	Außenklappen feststellen	74
4.9.1	Faltverdunklung für Fahrerfenster und Bei- fahrerfenster	44	7.3	Fahrerhausabtrennung	75
4.9.2	Faltverdunklung für Frontscheibe	45	7.4	Lüften	76
4.10	Zentralverriegelung Küchenbedienzeile	45	7.5	Fenster	77
4.11	Schneeketten	46			
4.12	Verkehrssicherheit	47			

Inhaltsverzeichnis

7.5.1	Schiebefenster mit Verriegelung (Variante 1).....	77	7.16.8	Bugsitzbank	123
7.5.2	Schiebefenster mit Verriegelung (Variante 2).....	78	7.16.9	Bugsitzbank mit Längssitzbank	124
7.5.3	Schiebefenster mit Verriegelung (Variante 3).....	78	7.16.10	Bugsitzbank mit Längssitzbank (ausziehbar)	125
7.5.4	Schiebefenster ohne Verriegelung (Variante 1).....	79	7.16.11	Bugsitzbank mit Längssitz	126
7.5.5	Schiebefenster ohne Verriegelung (Variante 2).....	79	7.16.12	Bugsitzgruppe	127
7.5.6	Ausstellfenster mit Dreh-Ausstellern	80	7.16.13	L-Sitzgruppe	128
7.5.7	Ausstellfenster mit Automatik-Ausstellern	82	7.17	Raumbad	129
7.5.8	Verdunklungsrollo und Insektenschutzrollo	84	7.18	Schlafräumabtrennung.....	129
7.5.9	Faltverdunklung für die Frontscheibe	85	7.18.1	Schiebetür	129
7.5.10	Faltverdunklung Fahrerfenster und Beifahrerfenster	86	7.18.2	Faltvorhang.....	130
7.5.11	Raffrollos	87	8	Gasanlage	131
7.6	Dachhauben	87	8.1	Allgemeines	131
7.6.1	Dachhaube mit Schnappverschluss	88	8.2	Gasflaschen	132
7.6.2	Heki-Dachhaube (mini und midi)	89	8.3	Gasverbrauch	133
7.6.3	Kurbelhub-Dachhaube	90	8.4	Gasflaschen wechseln	134
7.7	Sitze drehen	91	8.4.1	Gasflasche im Fahrzeuginnenraum wechseln	135
7.8	Sitzbank und Einzelsitze	92	8.5	Gasabsperrentile	135
7.9	Tische	92	8.6	Externer Gasanschluss	136
7.9.1	Hängetisch mit Gelenkstützfuß	92	8.7	Umschaltanlage DuoControl CS	137
7.9.2	Hängetisch (Barsitzgruppe)	94	9	Elektrische Anlage	141
7.9.3	Schwenktisch der Rundsitzgruppe	95	9.1	Generelle Sicherheitshinweise	141
7.9.4	Fester Tisch (Tischplatte verschiebbar)	95	9.2	Begriffe	142
7.9.5	Einsäulentisch (Tischplatte verschiebbar)	96	9.3	12-V-Bordnetz	142
7.9.6	Fester Tisch	96	9.3.1	Wohnraumbatterie	143
7.9.7	Hubtisch der Rundsitzgruppe	98	9.4	Wohnraumbatterie und Starterbatterie laden	145
7.10	Zentralverriegelung Küchenbedienzeile	98	9.4.1	Laden über 230-V-Versorgung	145
7.11	Fernsehgerät	99	9.4.2	Laden über Fahrzeugmotor	145
7.12	Leuchten	100	9.4.3	Laden mit externem Ladegerät	146
7.12.1	Steckleuchte	100	9.5	Wechselrichter	147
7.12.2	Leuchte im Aufstelldach	101	9.6	Zusatz-Ladegerät	148
7.13	Lichtschalter	101	9.7	Elektroblock (EBL 99)	148
7.14	Sitzgruppe vergrößern	102	9.7.1	Batterie-Trennschalter	150
7.14.1	Mittelsitzgruppe vergrößern	102	9.7.2	Batterie-Wahlschalter	150
7.15	Betten	103	9.7.3	Batterie-Überwachung	151
7.15.1	Alkovenbett	103	9.7.4	Batterie-Ladung	151
7.15.2	Hubbett (I-Modell)	104	9.8	Elektroblock (EBL 101)	152
7.15.3	Hubbett (T-Modell)	111	9.8.1	Batterie-Trennschalter	153
7.15.4	Etagenbett	112	9.8.2	Batterie-Wahlschalter	153
7.15.5	Etagenbett (Seite)	113	9.8.3	Batterie-Überwachung	154
7.15.6	Festes Bett (Gasdruckfeder)	114	9.8.4	Batterie-Ladung	154
7.15.7	Bett im Schlafdach	115	9.9	Elektroblock (EBL 220)	155
7.16	Sitzgruppen zum Schlafen umbauen	116	9.9.1	Batterie-Trennschalter	156
7.16.1	Mittelsitzgruppe	116	9.9.2	Batterie-Wahlschalter	156
7.16.2	Mittelsitzgruppe mit Verlängerung	117	9.9.3	Batterie-Überwachung	157
7.16.3	Gegensitzgruppe mit Verlängerung	118	9.9.4	Batterie-Ladung	157
7.16.4	Gegensitzgruppe mit Prallwandmatte	119	9.10	Panel IT 992	157
7.16.5	Mittelsitzgruppe mit Längssitzbank	120	9.10.1	Anzeigeelement V/Tank für Batteriespannung und Wasser- oder Abwasser- menge	158
7.16.6	Rundsitzgruppe (ohne Lattenrost)	121	9.10.2	Batterie-Alarm für Wohnraumbatterie ..	159
7.16.7	Rundsitzgruppe	122	9.10.3	Anzeigeelement Strom für Lade-/ Entladestrom der Wohnraumbatterie ..	159

Inhaltsverzeichnis

9.10.4	12-V-Hauptschalter	160	10.7.4	Betrieb (Dometic 8er-Reihe mit automatischem Energiewahl-System)	210
9.10.5	12-V-Kontroll-Leuchte	160	10.7.5	Betrieb (Thetford)	212
9.10.6	230-V-Kontroll-Leuchte	160	10.7.6	Betrieb (Webasto)	214
9.10.7	Schalter für Umwälzpumpe	161	10.7.7	Kühlschranktür-Verriegelung	215
9.11	Panel MP 20-T	161	11	Sanitäre Einrichtung	217
9.11.1	230-V-Kontroll-Leuchte	161	11.1	Wasserversorgung, Allgemeines	217
9.11.2	12-V-Hauptschalter	162	11.2	Schalter für Wasserpumpe (Winter-Comfort-Paket oder Sonderausstattung)	218
9.11.3	Anzeigedisplay Batterien	162	11.3	Wassertank	219
9.11.4	Anzeigedisplay Tank	164	11.3.1	Trinkwasser-Einfüllstutzen mit Deckel	219
9.11.5	Alarmer	164	11.3.2	Wasser einfüllen	219
9.11.6	Temperaturanzeige	165	11.3.3	Wasser ablassen	220
9.11.7	Anzeigedisplay Uhr	165	11.4	Abwassertank	221
9.11.8	Schalter für Tankheizung	165	11.4.1	Abwassertank (Modelle mit Doppelboden)	222
9.12	230-V-Bordnetz	166	11.4.2	Abwassertank (Modelle ohne Doppelboden)	223
9.12.1	230-V-Anschluss	166	11.4.3	Siphon (Geruchsverschluss)	223
9.12.2	Versorgungsleitung für externen 230-V-Anschluss	166	11.5	Wasseranlage befüllen	224
9.13	Sicherungen	168	11.6	Wasseranlage entleeren	225
9.13.1	12-V-Sicherungen	168	11.7	Toilettenraum	226
9.13.2	230-V-Sicherung	170	11.7.1	Herausziehbarer Toilettenraum	227
10	Einbaugeräte	171	11.7.2	Vario-Toilette	227
10.1	Allgemeines	171	11.7.3	Variabler Waschtisch	229
10.2	Heizung	172	11.8	Toilette	229
10.2.1	Modellausführungen mit Abgaskamin auf der rechten Fahrzeugseite	172	11.8.1	Schwenkbare Toilette (Thetford)	230
10.2.2	Richtig heizen	173	11.8.2	Toilette mit fester Bank	232
10.2.3	Warmluft-Heizung Truma Combi	173	11.8.3	Toilette (Dometic)	232
10.2.4	Warmwasser-Heizung Alde	175	11.8.4	Kassette entnehmen	234
10.2.5	Dieselheizung Webasto	180	11.8.5	Kassette entleeren	235
10.2.6	Zusatz-Wärmetauscher Arizona	183	12	Pflege	237
10.2.7	Standheizung	184	12.1	Äußere Pflege	237
10.2.8	Heizung für Abwassertank und Abwasserleitungen (Winter-Comfort-Paket)	185	12.1.1	Waschen mit Hochdruckreiniger	237
10.2.9	Elektrische Fußbodenerwärmung	185	12.1.2	Fahrzeug waschen	237
10.3	Klimaanlage	187	12.1.3	Fensterscheiben aus Acrylglas	238
10.3.1	Klimaanlage (Truma)	187	12.1.4	Unterboden	238
10.3.2	Klimaanlage (Teleco)	189	12.1.5	Abwassertank	239
10.4	Boiler	190	12.1.6	Eintrittsstufe	239
10.4.1	Modellausführungen mit Abgaskamin auf der rechten Fahrzeugseite	190	12.1.7	Isoliermatte Fahrerhaus (I-Modell)	239
10.4.2	Boiler Truma Combi	190	12.2	Innere Pflege	239
10.4.3	Boiler Trumatic C	192	12.3	Wasseranlage	241
10.4.4	Boiler Alde	195	12.3.1	Wassertank reinigen	241
10.4.5	Boiler Webasto	196	12.3.2	Wasserleitungen reinigen	241
10.5	Kochstelle	198	12.3.3	Wasseranlage desinfizieren	241
10.5.1	Gaskocher	199	12.4	Dunstabzug	242
10.5.2	Gasbackofen (Spinflo)	201	12.5	Wasch-/Spülbecken	243
10.5.3	Gasbackofen (Dometic)	202	12.5.1	Wasch-/Spülbecken aus Edelstahl	243
10.5.4	Mikrowellengerät	203	12.5.2	Wasch-/Spülbecken aus Kunststoff	244
10.5.5	Dunstabzug	204	12.6	Toiletten	244
10.6	Kaffeemaschine	204	12.6.1	Toilette mit eigenem Wassertank	244
10.7	Kühlschrank	205	12.7	Winterpflege	245
10.7.1	Kühlschrank-Lüftungsgitter	205	12.7.1	Vorbereitungen	245
10.7.2	Betrieb (Dometic 8er-Reihe)	206	12.7.2	Winterbetrieb	245
10.7.3	Betrieb (Dometic 8er-Reihe mit manuellem Energiewahl-System MES)	207	12.7.3	Nach Abschluss der Wintersaison	245

Inhaltsverzeichnis

12.8	Stilllegung.....	246	16.5	Heizung/Boiler.....	278
12.8.1	Vorübergehende Stilllegung.....	246	16.5.1	Heizung/Boiler Truma.....	278
12.8.2	Stilllegung über Winter.....	248	16.5.2	Heizung/Boiler Alde.....	279
12.8.3	Inbetriebnahme des Fahrzeugs nach vorübergehender Stilllegung oder nach Stilllegung über Winter.....	249	16.5.3	Heizung/Boiler Webasto.....	280
13	Wartung.....	251	16.6	Kühlschrank.....	282
13.1	Amtliche Prüfungen.....	251	16.6.1	Kühlschrank Dometic ohne AES.....	282
13.2	Inspektionsarbeiten.....	252	16.6.2	Kühlschrank Thetford ohne SES (Fehlerdiagnose).....	283
13.3	Wartungsarbeiten.....	252	16.6.3	Dometic 8er-Reihe mit MES.....	284
13.4	Warmwasser-Heizung Alde.....	252	16.6.4	Dometic 8er-Reihe mit AES.....	285
13.4.1	Flüssigkeitsstand prüfen.....	253	16.7	Klimaanlage.....	285
13.4.2	Heizflüssigkeit nachfüllen.....	253	16.8	Wasserversorgung.....	286
13.4.3	Heizungsanlage entlüften.....	254	16.9	Aufbau.....	287
13.5	Dieselheizung Webasto.....	254	17	Sonderausstattungen.....	289
13.5.1	Desinfektion.....	254	17.1	Gewichte von Sonderausstattungen....	289
13.5.2	Entkalkung.....	255	18	Hilfreiche Tipps.....	293
13.5.3	Sicherungen.....	255	18.1	Dethleffs Reisetipps auf dem iPhone....	293
13.6	Standheizung.....	255	18.2	Die wichtigsten Hinweise für Motorcaravans.....	293
13.7	Klimaanlage.....	256	18.2.1	Verkehrsbestimmungen in Deutschland.....	293
13.7.1	Klimaanlage (Truma).....	256	18.2.2	Verkehrsbestimmungen im Ausland....	294
13.7.2	Klimaanlage (Teleco).....	256	18.2.3	Parken.....	294
13.8	Auswechseln von Glühlampen und Leuchtstoffröhren.....	257	18.2.4	Amtliche Prüfungen.....	295
13.8.1	Halogenspotleuchte.....	257	18.2.5	Notfallausstattung.....	296
13.8.2	Raumleuchte.....	258	18.3	Hilfe auf Europas Straßen.....	296
13.8.3	Wohnraumleuchte.....	258	18.4	Geschwindigkeitsbeschränkungen und zulässige Abmessungen.....	299
13.8.4	Dunstabzugsleuchte.....	258	18.5	Fahren mit Abblendlicht in europäischen Staaten.....	302
13.8.5	Kleiderschrankleuchten mit LED.....	259	18.6	Übernachten im Fahrzeug abseits von Campingplätzen.....	302
13.8.6	Garagenleuchte.....	259	18.7	Gasversorgung in europäischen Staaten.....	304
13.8.7	Kühlschrankleuchte.....	260	18.8	Mautbestimmungen in europäischen Staaten.....	307
13.8.8	Leuchte im Aufstelldach.....	260	18.9	Tipps zum sicheren Übernachten unterwegs.....	307
13.9	AL-KO Hinterachse.....	261	18.10	Tipps für Wintercamper.....	308
13.10	Typschild.....	262	18.11	Reisechecklisten.....	309
13.11	Warn- und Hinweisaufkleber.....	262			
14	Ersatzteile.....	263			
15	Räder und Reifen.....	265			
15.1	Allgemeines.....	265			
15.2	Reifenauswahl.....	266			
15.3	Bezeichnungen am Reifen.....	267			
15.4	Umgang mit Reifen.....	267			
15.5	Radwechsel.....	268			
15.5.1	Allgemeine Hinweise.....	268			
15.5.2	Anzugsdrehmoment.....	268			
15.6	Ersatzrad-Halterung.....	269			
15.7	Reifendruck.....	270			
16	Störungssuche.....	273			
16.1	Bremsanlage.....	273			
16.2	Elektrische Anlage.....	273			
16.3	Gasanlage.....	276			
16.4	Kochstelle.....	277			
16.4.1	Gaskocher/Gasbackofen.....	277			
16.4.2	Mikrowellengerät.....	277			

1.1 Garantiebedingungen

1. Die Firma Dethleffs GmbH & Co. KG räumt dem Käufer nach seiner Wahl zusätzlich zu den ihm zustehenden gesetzlichen Gewährleistungs- und Produkthaftungsansprüchen eine Garantie von sechs Jahren darauf ein, dass die von ihr gebauten Fahrzeuge so abgedichtet sind, dass keine Nässe von außen nach innen (Innenraum) dringt.
Garantieverpflichtungen bestehen nicht, wenn die Undichtigkeit auf unsachgemäße Handhabung von Fenstern, Türen und Dachhauben bzw. auf unsachgemäß reparierte Schäden zurückzuführen ist. Von der Garantie ausgenommen sind auch Schäden, die durch Naturgewalten (z. B. Hochwasser) verursacht werden. Die Garantieverlängerungen beinhalten ausschließlich die fachgerechte Instandsetzung. Wandlungs- und Minderungsansprüche sowie Fahrtkosten oder sonstige indirekte Kosten sind von der Garantie ausgeschlossen.
2. Bei Auftreten einer Undichtigkeit verpflichtet sich die Firma Dethleffs GmbH & Co. KG im Rahmen dieser Garantiebedingungen zur Nachbesserung der betroffenen Fahrzeugteile durch kostenlose Instandsetzung oder durch Austausch der Teile, je nachdem, was zur unmittelbaren Schadensbeseitigung notwendig ist.
Die Mängelbeseitigung hat durch die Firma Dethleffs GmbH & Co. KG oder durch eine autorisierte Fachwerkstatt nach den Richtlinien der Firma Dethleffs GmbH & Co. KG zu erfolgen.
3. Voraussetzung für diese Garantie ist, dass das Fahrzeug jährlich einer autorisierten Fachwerkstatt zur Inspektion vorgeführt wird. Die Vorführung hat jährlich jeweils spätestens 2 Monate nach dem Jahrestag der Erstzulassung (bzw. der Übergabe) zu erfolgen.
Wird die Inspektion nicht fristgerecht durchgeführt, erlischt der Garantieanspruch und kann auch durch eine später durchgeführte Inspektion nicht wieder in Kraft gesetzt werden.
Als Nachweis für die durchgeführte Inspektion sind auf dem dafür vorgesehenen Coupon im Garantieheft der Firma Dethleffs GmbH & Co. KG die Inspektionsmarken aufzukleben und vom jeweiligen Dethleffs-Handelspartner durch Stempel, Datum und Unterschrift zu bestätigen.
4. Die Garantie beginnt am Tage der Erstzulassung oder Übergabe des Fahrzeuges an den Endverbraucher, spätestens 1 Jahr nach Auslieferung an den Händler, und gilt für die Zeit der Gebrauchsfähigkeit des Fahrzeuges, längstens 6 Jahre. Erfolgt die Erstzulassung vor der Übernahme, so gilt das Datum der Erstzulassung des Fahrzeuges als Garantiebeginn (Garantiestichtag). Durch Eigentumswechsel am Kaufgegenstand werden Garantieverpflichtungen nicht berührt. Die Garantie erlischt, wenn eine der in Ziff. 3 vorgesehenen Fristen nicht eingehalten wurde. Die Durchführung der Garantiarbeit verlängert nicht die Garantiezeit.
5. Für die bei einer Nachbesserung eingebauten Teile wird bis Ablauf der Garantiepflicht des Fahrzeuges ebenfalls Gewähr geleistet im Rahmen dieser Bestimmungen.
6. Das Auftreten von Undichtigkeit ist vom Eigentümer innerhalb von 15 Tagen an die Firma Dethleffs GmbH & Co. KG oder an einen Dethleffs-Handelspartner schriftlich zu melden. Der Meldung muss die Garantieurkunde, versehen mit den entsprechenden Garantiemarken, beigelegt sein. Wird das Auftreten der Undichtigkeit nicht innerhalb der angegebenen Frist gemeldet, besteht kein Anspruch auf Garantie.
Die Beseitigung der Undichtigkeit erfolgt nach Zustimmung der Firma Dethleffs GmbH & Co. KG.
7. Die Kosten der Inspektion sind vom Garantienehmer zu tragen.
8. Als Gerichtsstand sind, soweit gesetzlich zulässig, die für Isny zuständigen Gerichte vereinbart.

1 Garantie

1.2 Dichtheitsinspektion

1.2.1 Inspektionsplan

Pos.	Bauteil	Tätigkeit
1.1	Radkästen	Sichtkontrolle
1.2	Anschluss Fußbodenplateau Heckwand	Sichtkontrolle
1.2.1	Anschluss links in Fahrtrichtung Seitenwand	Sichtkontrolle
1.2.2	Anschluss rechts in Fahrtrichtung Seitenwand	Sichtkontrolle
1.3	Anschluss Fußbodenplateau Bugwand	Sichtkontrolle
1.3.1	Anschluss links in Fahrtrichtung Seitenwand	Sichtkontrolle
1.3.2	Anschluss rechts in Fahrtrichtung Seitenwand	Sichtkontrolle
1.4	Anschluss Fußbodenplateau Seitenwand rechts	Sichtkontrolle
1.5	Anschluss Fußbodenplateau Seitenwand links	Sichtkontrolle
1.6	Anschluss zum Fahrerhaus	Sichtkontrolle
1.7	Bodenrahmen mit Bodenrahmenausschnitten	Sichtkontrolle
1.8	Zustandskontrolle der Außenbleche	Sichtkontrolle
1.9	Zustandskontrolle Fenstergummis, Dehnfugen, Dichtnähte	Sichtkontrolle
1.10	Diverse Anbauten (Fahrradträger, Markise, Leiter usw.)	Sichtkontrolle
2.1	Messungen des Fußbodenplateaus an diesen Anschluss-Stellen mit Feuchtigkeitsmessgerät; entsprechende Werte aufschreiben mit Datum der Feststellung. Vorgeschriebene Maximalwerte – bis 20 % normal.	Messen Sollten die Werte über 20 % liegen, prüfen Sie, ob es sich um eine Kondenswasseransammlung handelt.
2.2	Messungen im Innenraum des Fahrzeugs (Wände, Fensterausschnitte, Dach usw.), dabei auf farbliche Veränderung des Dekors achten. Vorgeschriebene Maximalwerte – bis 20 % normal.	Messen Sollten die Werte über 20 % liegen, prüfen Sie, ob es sich um eine Kondenswasseransammlung handelt.
3.1	Anschluss Fußbodenplateau Heckwand	Einsprühen mit Dethleffs Spezialdichtmittel
3.2	Anschluss Fußbodenplateau Bugwand	Einsprühen mit Dethleffs Spezialdichtmittel
3.3	Anschluss Fußbodenplateau Seitenwand rechts	Einsprühen mit Dethleffs Spezialdichtmittel
3.4	Anschluss Fußbodenplateau Seitenwand links	Einsprühen mit Dethleffs Spezialdichtmittel
3.5	Durchbrüche/Durchführungen für Kabel, Gasleitungen und Umluft	Einsprühen mit Dethleffs Spezialdichtmittel
3.6	Anschluss vom Boden zum Chassis	Einsprühen mit Dethleffs Spezialdichtmittel

Änderungen des Inspektionsplans vorbehalten.

1

Garantie

1.2.2 Inspektionsnachweise

Übergabe

Unterschrift, Datum und Stempel des Dethleffs-Handelspartners:

1. Jahr

Unterschrift, Datum und Stempel des Dethleffs-Handelspartners:

Dichtheitsinspektion

**Hier die Inspektions-
marke einkleben
(Werkstatt).**

- Dichtheitsinspektion 1. Jahr
 - Keine Mängel festgestellt
 - Festgestellte Mängel:

Sollte aufgrund der Inspektion die Notwendigkeit von weiter gehenden Arbeiten festgestellt werden, wird die Ausführung von der Auftragserteilung des Kunden abhängig gemacht. Bitte beachten Sie auch die Service-Intervalle der einzelnen Gerätehersteller. Hinweise finden Sie in den beigefügten Service-Unterlagen.

1

Garantie

2. Jahr

Unterschrift, Datum und Stempel des Dethleffs-Handelspartners:

Dichtheitsinspektion

Hier die Inspektions-
marke einkleben
(Werkstatt).

- Dichtheitsinspektion 2. Jahr
 - Keine Mängel festgestellt
 - Festgestellte Mängel:

3. Jahr

Unterschrift, Datum und Stempel des Dethleffs-Handelspartners:

Dichtheitsinspektion

Hier die Inspektions-
marke einkleben
(Werkstatt).

- Dichtheitsinspektion 3. Jahr
 - Keine Mängel festgestellt
 - Festgestellte Mängel:

Sollte aufgrund der Inspektion die Notwendigkeit von weiter gehenden Arbeiten festgestellt werden, wird die Ausführung von der Auftragserteilung des Kunden abhängig gemacht. Bitte beachten Sie auch die Service-Intervalle der einzelnen Gerätehersteller. Hinweise finden Sie in den beigefügten Service-Unterlagen.

1

Garantie

4. Jahr

Unterschrift, Datum und Stempel des Dethleffs-Handelspartners:

Dichtheitsinspektion

Hier die Inspektions-
marke einkleben
(Werkstatt).

- Dichtheitsinspektion 4. Jahr
 - Keine Mängel festgestellt
 - Festgestellte Mängel:

5. Jahr

Unterschrift, Datum und Stempel des Dethleffs-Handelspartners:

Dichtheitsinspektion

Hier die Inspektions-
marke einkleben
(Werkstatt).

- Dichtheitsinspektion 5. Jahr
 - Keine Mängel festgestellt
 - Festgestellte Mängel:

Sollte aufgrund der Inspektion die Notwendigkeit von weiter gehenden Arbeiten festgestellt werden, wird die Ausführung von der Auftragserteilung des Kunden abhängig gemacht. Bitte beachten Sie auch die Service-Intervalle der einzelnen Gerätehersteller. Hinweise finden Sie in den beigefügten Service-Unterlagen.

1

Garantie

1.3 Weitere Inspektionen

1.3.1 Inspektionsplan Jahresinspektion



Die Jahresinspektion ist nicht an die 6-Jahres Dichtheitsinspektion gebunden, sollten dennoch jährlich durchgeführt werden.

Pos.	Bauteil	Tätigkeit	Intervall
1	Dachhauben	Innenrahmen der Dachhauben demontieren und Schraubverbindungen der Halteklammern nachziehen	1. Jahr
2	Kühlschrank, Heizung, Boiler, Kocher, Beleuchtung, Verschlüsse von Stauklappen und Türen, Toilette, Sicherheitsgurte	Funktionskontrolle	jährlich
3	Fenster, Dachhauben	Funktionskontrolle, Dichtungen mit Talkum einreiben	jährlich
4	Rollos	Sichtkontrolle	jährlich
5	Dichtungsleisten, -kanten, -gummi	auf Beschädigung prüfen	jährlich
6	Wasserversorgung	Dichtheitsprüfung	jährlich
7	Warmluftanlage	Funktionskontrolle, ggf. Lüfterrad reinigen	jährlich
8	Warmwasser-Heizung Alde	Flüssigkeitsstand kontrollieren Heizungsflüssigkeit austauschen	jährlich alle 2 Jahre
9	Befestigung der Bodenschürzen	Sichtkontrolle	jährlich
10	Hubbettaufhängung	Funktionskontrolle	jährlich
11	Elektroanlage, außen und innen	Funktionskontrolle	jährlich
12	Gasanlage	offizielle Gasprüfung	alle 2 Jahre
13	Scheibenwischer bei I-Modellen	Funktionskontrolle	jährlich
14	Markise	Funktionskontrolle	jährlich
15	Fahrradträger	Funktionskontrolle	jährlich
16	Trittstufe	Funktionskontrolle	jährlich

Änderungen des Inspektionsplans vorbehalten.

1

Garantie

1.3.2 Inspektionsplan Fahrwerk



Die Fahrwerksinspektion ist nicht an die 6-Jahres Dichtheitsinspektion gebunden, sollten dennoch jährlich durchgeführt werden. Bitte beachten Sie hierzu auch die Hinweise des Herstellers (AL-KO).

Pos.	Bauteil	Tätigkeit	Intervall
1	Zusatzstützen	reinigen	jährlich
2	Gelenke, Scharniere, Klappen, Türen	schmieren	jährlich
3	Verbindungen zwischen Fahrgestell und Aufbau	Kontrolle	alle 2 Jahre
4	Befestigung der Bodenschürzen	Sichtkontrolle	jährlich
5	Beleuchtung außen	Funktionskontrolle	jährlich
6	Radbefestigung	Radmuttern anziehen, Radlager prüfen	jährlich
7	Kronenmutter am Rad	Sitz- und Blindsicherung kontrollieren	jährlich
8	Reifen und Felgen	Luftdruckkontrolle (siehe Kapitel 15.7); Sichtkontrolle auf Beschädigung, Profiltiefe	jährlich
9	Bremsen, Bremsbeläge	prüfen, ggf. nachstellen; Belagstärke min. 1,6 mm	jährlich
10	Bremstrommeln	Sichtkontrolle ob riefen- und rostfrei; Federspannung prüfen	jährlich

Änderungen des Inspektionsplans vorbehalten.

1.3.3 Inspektionsplan Gasprüfung



Die Gasprüfung ist gesetzlich vorgeschrieben und muss alle zwei Jahre durchgeführt werden.

Pos.	Bauteil	Tätigkeit	Intervall
1	Gasanlage	offizielle Gasprüfung	alle 2 Jahre

1

Garantie

1.3.4 Inspektionsnachweise

Übergabe

Unterschrift, Datum und Stempel des Dethleffs-Handelspartners:

1. Jahr

Unterschrift, Datum und Stempel des Dethleffs-Handelspartners:

- Fahrwerksinspektion
- Jahresinspektion 1. Jahr
 - Keine Mängel festgestellt
 - Festgestellte Mängel:

Sollte aufgrund der Inspektion die Notwendigkeit von weiter gehenden Arbeiten festgestellt werden, wird die Ausführung von der Auftragserteilung des Kunden abhängig gemacht. Bitte beachten Sie auch die Service-Intervalle der einzelnen Gerätehersteller. Hinweise finden Sie in den beigefügten Service-Unterlagen.

1

Garantie

2. Jahr

Unterschrift, Datum und Stempel des Dethleffs-Handelspartners:

- Gasprüfung
- Fahrwerksinspektion
- Jahresinspektion 2. Jahr
 - Keine Mängel festgestellt
 - Festgestellte Mängel:

3. Jahr

Unterschrift, Datum und Stempel des Dethleffs-Handelspartners:

- Fahrwerksinspektion
- Jahresinspektion 3. Jahr
 - Keine Mängel festgestellt
 - Festgestellte Mängel:

Sollte aufgrund der Inspektion die Notwendigkeit von weiter gehenden Arbeiten festgestellt werden, wird die Ausführung von der Auftragserteilung des Kunden abhängig gemacht. Bitte beachten Sie auch die Service-Intervalle der einzelnen Gerätehersteller. Hinweise finden Sie in den beigefügten Service-Unterlagen.

4. Jahr

Unterschrift, Datum und Stempel des Dethleffs-Handelspartners:

- Gasprüfung
- Fahrwerksinspektion
- Jahresinspektion 4. Jahr
 - Keine Mängel festgestellt
 - Festgestellte Mängel:

5. Jahr

Unterschrift, Datum und Stempel des Dethleffs-Handelspartners:

- Fahrwerksinspektion
- Jahresinspektion 5. Jahr
 - Keine Mängel festgestellt
 - Festgestellte Mängel:

Sollte aufgrund der Inspektion die Notwendigkeit von weiter gehenden Arbeiten festgestellt werden, wird die Ausführung von der Auftragserteilung des Kunden abhängig gemacht. Bitte beachten Sie auch die Service-Intervalle der einzelnen Gerätehersteller. Hinweise finden Sie in den beigefügten Service-Unterlagen.

2

Einleitung

Vor dem ersten Start diese Bedienungsanleitung vollständig lesen!

Die Bedienungsanleitung immer im Fahrzeug mitführen. Alle Sicherheitsbestimmungen auch an andere Benutzer weitergeben.



- ▶ Die Nichtbeachtung dieses Zeichens kann zur Gefährdung von Personen führen.



- ▷ Die Nichtbeachtung dieses Zeichens kann zu Schäden im oder am Fahrzeug führen.



- ▷ Dieses Zeichen weist auf Empfehlungen oder Besonderheiten hin.



- ▷ Dieses Zeichen weist auf umweltbewusstes Verhalten hin.

Mit Ihrem Dethleffs-Motorcaravan erhalten Sie eine Mappe mit folgenden Fahrzeugbegleitpapieren:

Dethleffs-Unterlagen

- Bedienungsanleitung und Service-Heft (Wohnaufbau)
- Dethleffs-Händlerverzeichnis

Zusätzliche Unterlagen

- Gebrauchs- und Einbauanleitungen verschiedener Einbaugeräte
- Kompletter Unterlagensatz des Fahrgestell-Herstellers
- Prüfbescheinigung für Gasanlagen nach deutschen Bestimmungen

Diese Bedienungsanleitung enthält Abschnitte, in denen modellbezogene Ausstattungen oder Sonderausstattungen beschrieben sind. Diese Abschnitte sind entsprechend gekennzeichnet. Es ist möglich, dass Ihr Fahrzeug nicht mit diesen Sonderausstattungen ausgerüstet ist. Die Ausstattung Ihres Fahrzeugs kann daher bei einigen Abbildungen und Beschreibungen abweichen.

Andererseits kann Ihr Fahrzeug mit weiteren Sonderausstattungen ausgerüstet sein, die in dieser Bedienungsanleitung nicht beschrieben sind.

Die Sonderausstattungen sind dann beschrieben, wenn sie einer Erklärung bedürfen und vom Hersteller verbaut wurden.

Die separat beigelegten Bedienungsanleitungen beachten.



- ▷ Die Angaben "rechts", "links", "vorne", "hinten" beziehen sich stets auf das Fahrzeug in Fahrtrichtung gesehen.
- ▷ Alle Maße und Gewichte sind "circa"-Angaben.

Wenn die Hinweise in dieser Bedienungsanleitung nicht beachtet werden und deshalb ein Schaden am Fahrzeug entsteht, entfällt der Garantieanspruch.

Unsere Fahrzeuge werden ständig weiterentwickelt. Wir bitten um Verständnis, dass Änderungen in Form, Ausstattung und Technik vorbehalten sind. Aus dem Inhalt dieser Bedienungsanleitung können aus diesen Gründen keine Ansprüche an den Hersteller abgeleitet werden. Beschrieben sind die bis zur Drucklegung bekannten und eingeführten Ausstattungen.

2 Einleitung

Nachdruck, Übersetzung und Vervielfältigung, auch auszugsweise, ist ohne schriftliche Genehmigung des Herstellers nicht gestattet.

2.1 Allgemeines

Das Fahrzeug ist nach dem Stand der Technik und nach den anerkannten sicherheitstechnischen Regeln gebaut. Dennoch können Personen verletzt oder kann das Fahrzeug beschädigt werden, wenn die Sicherheitshinweise in dieser Bedienungsanleitung nicht beachtet werden.

Je nach Ausstattung sind Verbandskasten und Warndreieck serienmäßig nicht beigelegt. Das Fahrzeug vor der ersten Inbetriebnahme mit Verbandskasten und Warndreieck ausstatten. Bei Fahrzeugen über 3,5 t Gesamtgewicht muss zusätzlich eine Warnblinkleuchte mitgeführt werden.

Das Fahrzeug nur in technisch einwandfreiem Zustand benutzen. Die Bedienungsanleitung beachten.

Störungen, die die Sicherheit von Personen oder des Fahrzeugs beeinträchtigen, sofort von Fachpersonal beheben lassen. Um weitergehende Schäden zu vermeiden, bei Störungen die Schadensminderungspflicht des Benutzers beachten.

Die Bremsanlage und die Gasanlage des Fahrzeugs nur von einer autorisierten Fachwerkstatt prüfen und reparieren lassen.

Veränderungen am Aufbau dürfen nur mit Genehmigung des Herstellers durchgeführt werden.

Das Fahrzeug ist ausschließlich zum Transport von Personen bestimmt. Reisegepäck und Zubehör nur bis zur technisch zulässigen Gesamtmasse mitführen.

Die vom Hersteller vorgegebenen Prüf- und Inspektionsfristen einhalten.

2.2 Umwelthinweise



- ▷ Ruhe und Sauberkeit der Natur nicht beeinträchtigen.
- ▷ Grundsätzlich gilt: Abwasser aller Art und Hausmüll gehören nicht in den Straßengully oder in die freie Natur.
- ▷ Abwasser an Bord nur im Abwassertank oder notfalls in anderen dafür geeigneten Behältern sammeln.
- ▷ Abwassertank und Toiletten-Kassette oder Fäkalientank nur an speziell dafür ausgewiesenen Entsorgungsstationen auf Campingplätzen oder Stellplätzen entleeren. Beim Aufenthalt in Städten und Gemeinden die Hinweise an den Stellplätzen beachten oder nach Entsorgungsstationen fragen.
- ▷ Abwassertank so oft wie möglich entleeren, auch wenn der Abwassertank nicht vollständig gefüllt ist (Hygiene).
Abwassertank und ggf. Ablassleitung nach Möglichkeit bei jeder Entleerung mit Frischwasser ausspülen.
- ▷ Toiletten-Kassette oder Fäkalientank nie zu voll werden lassen. Spätestens wenn die Füllstandsanzeige aufleuchtet, die Toiletten-Kassette oder den Fäkalientank unverzüglich entleeren.
- ▷ Hausmüll auch auf Reisen nach Glas, Blechdosen, Plastik und Nassmüll trennen. Bei der jeweiligen Gastgemeinde nach Entsorgungsmöglichkeiten fragen. Hausmüll darf nicht auf Parkplätzen in die dortigen Abfallbehälter entsorgt werden.
- ▷ Die Abfallbehälter möglichst oft in die Tonnen oder Container entleeren, die dafür vorgesehen sind. So lassen sich unangenehme Gerüche und problematische Müllansammlungen an Bord vermeiden.

2

Einleitung



- ▷ Fahrzeugmotor im Stand nicht unnötig laufen lassen. Ein kalter Motor setzt im Leerlauf besonders viele Schadstoffe frei. Die Betriebstemperatur des Motors wird am schnellsten durch Fahrt erreicht.
- ▷ Für die Toilette eine umweltfreundliche und biologisch gut abbaubare WC-Chemikalie in geringer Dosierung verwenden.
- ▷ Für längere Aufenthalte in Städten und Gemeinden Abstellplätze aufsuchen, die speziell für Motorcaravans ausgewiesen sind. Bei der jeweiligen Stadt oder Gemeinde nach Abstellmöglichkeiten erkundigen.
- ▷ Stellplätze immer in sauberem Zustand verlassen.

2.3 Führerscheinklassen / Zulassung



Informieren Sie sich vor Fahrtantritt, welche Führerscheinklasse zum Führen Ihres Fahrzeugs benötigt wird.

Die Zulassung des Reisemobils unterliegt nicht dem Sonntagsfahrverbot gemäß § 30 StVO.



Bild 1 EU Führerschein Vorderseite

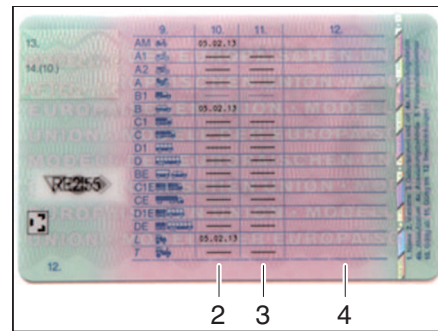


Bild 2 EU Führerschein Rückseite

1. Klassen, für die die Fahrerlaubnis erteilt wurde
2. Datum der Fahrerlaubniserteilung (nicht erteilte Klassen werden durch einen Strich entwertet)
3. Gültigkeitsdatum befristet erteilter Fahrerlaubnisklassen
4. Beschränkungen und Zusatzangaben (einschließlich Auflagen) in codierter Form

Klasse	Beschreibung
B	Kraftfahrzeuge – ausgenommen Krafträder und dreirädrige Kraftfahrzeuge – mit einer zulässigen Gesamtmasse von nicht mehr als 3,5 t und mit nicht mehr als acht Sitzplätzen außer dem Fahrersitz (auch mit Anhänger mit einer zulässigen Gesamtmasse von nicht mehr als 750 kg oder einem schweren Anhänger, sofern die zulässige Gesamtmasse der Kombination 3,5 t nicht übersteigt).
BE	Kombinationen aus einem Zugfahrzeug der Klasse B und einem Anhänger, sofern die zulässige Gesamtmasse des Anhängers 3,5 t nicht übersteigt.
C1	Kraftfahrzeuge mit einer zulässigen Gesamtmasse von mehr als 3,5 t, aber nicht mehr als 7,5 t und mit nicht mehr als acht Sitzplätzen außer dem Fahrersitz (auch mit Anhänger mit einer zulässigen Gesamtmasse von nicht mehr als 750 kg).

Quelle: ADAC, Der neue EU-Führerschein 2013

2

Einleitung

Klasse	Beschreibung
C1E	Kombinationen aus einem Zugfahrzeug der Klasse C1 und einem Anhänger über 750 kg oder der Klasse B und einem Anhänger über 3,5 t, soweit die zulässige Gesamtmasse der Kombination jeweils 12 t nicht übersteigt.
C	Kraftfahrzeuge mit einer zulässigen Gesamtmasse von mehr als 3,5 t und mit nicht mehr als acht Sitzplätzen außer dem Fahrersitz (auch mit Anhänger mit einer zulässigen Gesamtmasse von nicht mehr als 750 kg).
CE	Kombinationen aus einem Zugfahrzeug der Klasse C und einem Anhänger mit einer zulässigen Gesamtmasse von mehr als 750 kg.

Quelle: ADAC, Der neue EU-Führerschein 2013

Kapitelübersicht

In diesem Kapitel finden Sie wichtige Sicherheitshinweise. Die Sicherheitshinweise dienen dem Schutz von Personen und Sachwerten.

Die Hinweise betreffen im Einzelnen:

- die Rettungskarte
- den Brandschutz und das Verhalten bei Bränden
- das allgemeine Verhalten im Umgang mit dem Fahrzeug
- die Verkehrssicherheit des Fahrzeugs
- den Anhängerbetrieb
- die Gasanlage des Fahrzeugs
- die elektrische Anlage des Fahrzeugs
- die Wasseranlage des Fahrzeugs

3.1 Rettungskarte

Die Rettungskarte enthält fahrzeugbezogene Informationen und kann im Falle eines Unfalls die Rettungszeit verkürzen. Auf der Rettungskarte ist zu erkennen wo z. B. die Gasflaschen, der Kraftstofftank, die Gasdruckstoßdämpfer oder die Batterien verbaut sind.

Die Rettungskarte gut sichtbar im Handschuhfach hinterlegen und den Aufkleber "Rettungskarte im Fahrzeug" am linken oberen oder unteren Rand der Windschutzscheibe anbringen. Den Aufkleber bekommen Sie in jeder ADAC-Geschäftsstelle.

Die für Ihr Fahrzeug passende Rettungskarte können Sie sich auf der Dethleffs-Homepage unter "Service / Rettungskarten" herunterladen und ausdrucken.

3.2 Brandschutz

3.2.1 Vermeidung von Brandgefahren



- ▶ Kinder nie alleine im Fahrzeug lassen.
- ▶ Brennbare Materialien von Heizgeräten und Kochgeräten fern halten.
- ▶ Leuchten können sehr heiß werden. Wenn die Leuchte eingeschaltet ist, muss der Sicherheitsabstand zu brennbaren Gegenständen immer 30 cm betragen. Brandgefahr!
- ▶ Niemals tragbare Heizgeräte oder Kochgeräte benutzen.
- ▶ Nur autorisiertes Fachpersonal darf die elektrische Anlage, die Gasanlage oder die Einbaugeräte verändern.

3.2.2 Feuerbekämpfung



- ▶ Im Fahrzeug immer einen Trockenpulver-Feuerlöscher mitführen. Der Feuerlöscher muss zugelassen, geprüft und griffbereit sein.
- ▶ Der Feuerlöscher ist nicht im Lieferumfang enthalten.
- ▶ Den Feuerlöscher regelmäßig von autorisiertem Fachpersonal prüfen lassen. Prüfdatum beachten.
- ▶ In der Nähe der Kochstelle immer eine Löschdecke bereithalten.

3

Sicherheit

3.2.3 Bei Gasgeruch



- ▶ Alle Insassen evakuieren.
- ▶ Elektrische Versorgung ausschalten und vom Netz trennen.
- ▶ Für ausreichende Belüftung sorgen (Stauraumklappen öffnen).
- ▶ Haupt-Absperrventil an der Gasflasche schließen.
- ▶ Alarm geben und Feuerwehr rufen.
- ▶ Feuer bekämpfen, falls dies ohne Risiko möglich ist.
- ▶ Gasventil schließen. Überprüfung durch Fachpersonal.



- ▷ Von der Lage und der Bedienung der Notausstiege überzeugen.
- ▷ Fluchtwege freihalten.
- ▷ Gebrauchsanweisung des Feuerlöschers beachten.
- ▷ Rettungskarte beachten!

Als Notausstiege gelten alle Fenster und Türen, die folgende Kriterien erfüllen:

- Öffnung nach außen oder Verschiebung in horizontaler Richtung
- Öffnungswinkel mindestens 70°
- Durchmesser der lichten Öffnung mindestens 450 mm
- Abstand vom Fahrzeugboden maximal 950 mm

3.3 Allgemeines



- ▶ Der Sauerstoff im Fahrzeuginneren wird durch die Atmung und durch den Betrieb von gasbetriebenen Einbaugeräten verbraucht. Daher muss der Sauerstoff ständig ersetzt werden. Zu diesem Zweck sind im Fahrzeug Zwangslüftungen (z. B. Dachhauben mit Zwangslüftung, Pilzdachlüfter oder Bodenlüfter) eingebaut. Zwangslüftungen weder von innen noch von außen abdecken, z. B. mit einer Wintermatte, oder zustellen. Zwangslüftungen von Schnee und Laub freihalten. Es droht Erstickungsgefahr durch erhöhten CO₂-Gehalt.
- ▶ Durchgangshöhe der Türen beachten.



- ▷ Für die Einbaugeräte (Heizung, Kochstelle, Kühlschrank usw.) sowie für das Basisfahrzeug (Motor, Bremsen usw.) sind die jeweiligen Betriebsanleitungen und Bedienungsanleitungen maßgebend. Unbedingt beachten.
- ▷ Wenn Zubehör oder Sonderausstattungen angebaut werden, können sich die Abmessungen, das Gewicht und das Fahrverhalten des Fahrzeugs ändern. Die Anbauteile müssen zum Teil in die Fahrzeugpapiere eingetragen werden.
- ▷ Nur Felgen und Reifen verwenden, die für das Fahrzeug zugelassen sind. Angaben über die Größe der zugelassenen Felgen und Reifen den Fahrzeugpapieren entnehmen oder bei den autorisierten Handelspartnern und Servicestellen erfragen.
- ▷ Beim Abstellen des Fahrzeugs die Feststellbremse fest anziehen.
- ▷ Wenn die technisch zulässige Gesamtmasse des Fahrzeugs mehr als 4 t beträgt, müssen beim Parken an Steigungen oder Gefällen Unterlegkeile verwendet werden. Die Unterlegkeile sind bei Fahrzeugen über 4 t Gesamtmasse serienmäßig beigelegt.

3

Sicherheit



- ▷ Beim Verlassen des Fahrzeugs alle Türen, Außenklappen und Fenster schließen.
- ▷ Warndreieck und Verbandskasten nach DIN 13164 sind gesetzlich vorgeschrieben und müssen mitgeführt werden.
- ▷ Wenn die technisch zulässige Gesamtmasse 3,5 t übersteigt, muss eine Warnblinkleuchte mitgeführt werden.
- ▷ Das Fahrzeug nur dann im Straßenverkehr bewegen, wenn der Fahrzeugführer eine für die Fahrzeug-Klasse gültige Fahrerlaubnis besitzt.
- ▷ Beim Verkauf des Fahrzeugs dem neuen Besitzer alle Bedienungsanleitungen des Fahrzeugs und der Einbaugeräte mitgeben.

3.4 Verkehrssicherheit



- ▶ Vor Fahrtbeginn die Funktion der Signal- und Beleuchtungseinrichtung, der Lenkung und der Bremsen prüfen.
- ▶ Nach einer längeren Standzeit (ca. 10 Monate) die Bremsanlage und die Gasanlage von einer autorisierten Fachwerkstatt prüfen lassen.
- ▶ Vor Fahrtbeginn und auch nach kurzen Fahrtunterbrechungen prüfen, ob die Eintrittstufe vollständig eingefahren ist.
- ▶ Vor Fahrtbeginn das schwenkbare Hubbett sichern.
- ▶ Vor Fahrtbeginn die Verdunklungen an der Frontscheibe, am Fahrerfenster und am Beifahrerfenster öffnen, arretieren und sichern.
- ▶ Vor Fahrtbeginn alle drehbaren Sitze in Fahrtrichtung drehen und arretieren. Während der Fahrt müssen die drehbaren Sitze in Fahrtrichtung arretiert bleiben.
- ▶ Vor Fahrtbeginn das Fernsehgerät von der Auflage entfernen und sicher verstauen.
- ▶ Vor Fahrtbeginn die Fernsehkonsole im Alkoven gegen Verdrehen sichern.
- ▶ Vor Fahrtbeginn den Flachbildschirm und die Bildschirmhalterung in die Grundposition bringen und sichern. Falls die Bildschirmhalterung in einen TV-Schrank eingebaut ist: TV-Schrank schließen.
- ▶ Vor Fahrtbeginn die losen Abdeckungen der Spüle und des Abtropfbeckens abnehmen und sicher im Küchenblock oder im Kleiderschrank verstauen.
- ▶ Während der Fahrt dürfen sich Personen nur auf den zugelassenen Sitzplätzen aufhalten (siehe Kapitel 5). Die zulässige Anzahl der Sitzplätze den Fahrzeugpapieren entnehmen.
- ▶ An Sitzplätzen gilt die Anschnallpflicht.
- ▶ Vor der Fahrt anschnallen und während der Fahrt angeschnallt bleiben.
- ▶ Der Aufenthalt im Alkoven ist während der Fahrt verboten.
- ▶ Kinder stets mit den Kindersicherungs-Einrichtungen sichern, die für die jeweilige Körpergröße und das Gewicht vorgeschrieben sind.
- ▶ Kinderrückhaltesysteme nur an Sitzplätzen mit werkseitig montierten Dreipunktgurten anbringen.
- ▶ Bei dem Basisfahrzeug handelt es sich um ein Nutzfahrzeug (Klein-Lkw). Fahrweise entsprechend umstellen.
- ▶ Bei Unterführungen, Tunneln oder Ähnlichem die Gesamthöhe des Fahrzeugs (einschließlich Dachlasten) beachten.
- ▶ Im Winter muss das Dach vor Fahrtbeginn schnee- und eisfrei sein.

3

Sicherheit



- ▶ Regelmäßig vor der Fahrt oder im Abstand von 2 Wochen den Reifendruck prüfen. Ein falscher Reifendruck verursacht übermäßigen Verschleiß und kann zur Beschädigung der Reifen bis hin zum Platzen führen. Das Fahrzeug kann außer Kontrolle geraten.
- ▶ Die Standheizung nicht an Tankstellen betreiben. Explosionsgefahr!
- ▶ Die Standheizung nicht in geschlossenen Räumen betreiben. Erstickungsgefahr!



- ▷ Vor Fahrtbeginn die Zuladung im Fahrzeug gleichmäßig verteilen (siehe Kapitel 4).
- ▷ Beim Beladen des Fahrzeugs und bei Fahrtunterbrechungen, wenn z. B. Gepäck oder Lebensmittel nachgeladen werden, die technisch zulässige Gesamtmasse und die zulässigen Achslasten beachten (siehe Fahrzeugpapiere).
- ▷ Vor Fahrtbeginn die Schranktüren, die Toilettenraumtür, alle Schubladen und Klappen schließen. Die Kühlschrank-Türsicherung einrasten.
- ▷ Vor Fahrtbeginn den Tisch absenken und an der Halterung auf dem Fahrzeugboden befestigen.
- ▷ Vor Fahrtbeginn Fenster und Dachhauben schließen.
- ▷ Vor Fahrtbeginn alle Außenklappen schließen und die Klappenschlösser verriegeln.
- ▷ Vor Fahrtbeginn externe Stützen entfernen und die am Fahrzeug angebauten Stützen einfahren.
- ▷ Vor Fahrtbeginn die Antenne in Parkposition bringen.
- ▷ Bei der ersten Fahrt und nach jedem Radwechsel die Radschrauben/Radmuttern nach 50 km nachziehen. Später von Zeit zu Zeit auf festen Sitz prüfen.
- ▷ Reifen dürfen nicht älter als 6 Jahre sein, weil das Material mit der Zeit brüchig wird (siehe Kapitel 15).
- ▷ Reifen, Radaufhängung und Lenkung sind einer zusätzlichen Belastung ausgesetzt, wenn Schneeketten montiert sind. Mit Schneeketten langsam (maximal 50 km/h) und nur auf Straßen fahren, die völlig mit Schnee bedeckt sind. Das Fahrzeug kann sonst beschädigt werden.

3.5 Anhängerbetrieb



- ▶ Beim An- oder Abkuppeln eines Anhängers ist Vorsicht geboten. Unfall- und Verletzungsgefahr!
- ▶ Während des Rangierens zum An- oder Abkuppeln dürfen sich keine Personen zwischen Zugfahrzeug und Anhänger aufhalten.

3

Sicherheit

3.6 Gasanlage

3.6.1 Allgemeine Hinweise



- ▶ Vor Fahrtbeginn, beim Verlassen des Fahrzeugs oder wenn die Gasgeräte nicht benutzt werden, alle Gasabsperrventile und das Haupt-Absperrventil an der Gasflasche schließen.
- ▶ Beim Tanken, auf Fähren oder in der Garage darf kein Gerät (z. B. Heizung oder Kühlschrank) in Betrieb sein, wenn es mit offener Flamme betrieben wird. Explosionsgefahr!
- ▶ Wenn ein Gerät mit offener Flamme betrieben wird, das Gerät nicht in geschlossenen Räumen (z. B. Garagen) in Betrieb nehmen. Vergiftungs- und Erstickungsgefahr!
- ▶ Die Gasanlage nur von einer autorisierten Fachwerkstatt warten, reparieren oder ändern lassen.
- ▶ Die Gasanlage vor Inbetriebnahme und gemäß den nationalen Bestimmungen von einer autorisierten Fachwerkstatt prüfen lassen. Dies gilt auch für nicht angemeldete Fahrzeuge. Bei Änderungen an der Gasanlage die Gasanlage sofort von einer autorisierten Fachwerkstatt prüfen lassen.
- ▶ Auch der Gasdruckregler und die Abgasrohre müssen geprüft werden. Der Gasdruckregler muss nach spätestens 10 Jahren ersetzt werden. Verantwortlich für die Veranlassung der Maßnahme ist der Halter des Fahrzeugs.
- ▶ Bei Defekt an der Gasanlage (Gasgeruch, hoher Gasverbrauch) besteht Explosionsgefahr! Sofort Haupt-Absperrventil an der Gasflasche schließen. Fenster und Türen öffnen und gut lüften.
- ▶ Bei Defekt an der Gasanlage: Nicht rauchen, keine offenen Flammen entzünden und keine Elektroschalter (Lichtschalter usw.) betätigen.
- ▶ Vor Inbetriebnahme der Kochstelle für eine ausreichende Belüftung sorgen. Fenster oder Dachhaube öffnen.
- ▶ Gaskocher oder Gasbackofen nicht für Heizzwecke verwenden.
- ▶ Wenn mehrere Gasgeräte vorhanden sind, ist für jedes Gasgerät ein Gasabsperrventil erforderlich. Wenn einzelne Gasgeräte nicht genutzt werden, das jeweilige Gasabsperrventil schließen.
- ▶ Zündsicherungen müssen nach Erlöschen der Gasflamme innerhalb einer Minute schließen. Dabei ist ein Klicken hörbar. Funktion von Zeit zu Zeit prüfen.
- ▶ Die eingebauten Gasgeräte sind ausschließlich für einen Betrieb mit Propangas, Butangas oder mit einem Gemisch beider Gase ausgelegt. Der Gasdruckregler sowie alle eingebauten Gasgeräte sind auf einen Betriebsdruck von 30 mbar ausgelegt.
- ▶ Propangas ist bis $-42\text{ }^{\circ}\text{C}$, Butangas dagegen nur bis $0\text{ }^{\circ}\text{C}$ vergasungsfähig. Bei tieferen Temperaturen ist kein Gasdruck mehr vorhanden. Butangas ist für den Winterbetrieb nicht geeignet.
- ▶ Regelmäßig den Gasschlauch am Gasflaschenanschluss auf Dichtheit prüfen. Der Gasschlauch darf keine Risse aufweisen und nicht porös sein. Den Gasschlauch spätestens 10 Jahre nach Herstellungsdatum in einer autorisierten Fachwerkstatt auswechseln lassen. Der Betreiber der Gasanlage muss den Austausch veranlassen.
- ▶ Der Gaskasten ist aufgrund seiner Funktion und Konstruktion ein nach außen offener Raum. Die serienmäßig eingebaute Zwangslüftung nie abdecken oder zustellen. Ausströmendes Gas kann sonst nicht nach außen abgeleitet werden.

3

Sicherheit



- ▶ Den Gaskasten nicht als Stauraum benutzen, da Feuchtigkeit eindringen kann.
- ▶ Den Gaskasten vor dem Zugriff Unbefugter sichern. Dazu den Zugang verschließen.
- ▶ Das Haupt-Absperrventil an der Gasflasche muss zugänglich sein.
- ▶ Nur gasbetriebene Geräte (z. B. Gasgrill) anschließen, die für einen Gasdruck von 30 mbar ausgelegt sind.
- ▶ Das Abgasrohr muss an der Heizung und am Kamin dicht und fest angeschlossen sein. Das Abgasrohr darf keine Beschädigungen aufweisen.
- ▶ Abgase müssen ungehindert ins Freie austreten können und Frischluft muss ungehindert eintreten können. Deswegen Abgaskamine und Ansaugöffnungen sauber halten und freihalten (z. B. von Schnee und Eis). Es dürfen keine Schneewälle oder Schürzen am Fahrzeug anliegen.

3.6.2 Gasflaschen



- ▶ Gasflaschen nur im Gaskasten mitführen.
- ▶ Gasflaschen im Gaskasten senkrecht aufstellen.
- ▶ Gasflaschen verdreh- und kippsicher festzurren.
- ▶ Wenn die Gasflaschen nicht an den Gasschlauch angeschlossen sind, immer die Schutzkappe aufsetzen.
- ▶ Haupt-Absperrventil an der Gasflasche schließen, bevor der Gasdruckregler oder der Gasschlauch von der Gasflasche entfernt wird.
- ▶ Gasdruckregler oder Gasschlauch nur von Hand an die Gasflaschen anschließen. Keine Werkzeuge verwenden.
- ▶ Ausschließlich spezielle Gasdruckregler mit Sicherheitsventil für den Einsatz in Fahrzeugen verwenden. Andere Gasdruckregler sind nicht zulässig und genügen den starken Beanspruchungen nicht.
- ▶ Bei Temperaturen unter 5 °C Enteisungsanlage (Eis-Ex) für Gasdruckregler verwenden.
- ▶ Nur 11-kg- oder 5-kg-Gasflaschen verwenden. Campinggasflaschen mit eingebautem Rückschlagventil (blaue Flaschen mit max. 2,5 bzw. 3 kg Inhalt) dürfen in Ausnahmefällen mit einem Sicherheitsventil verwendet werden.
- ▶ Für Außengasflaschen möglichst kurze Schlauchlänge verwenden (max. 150 cm).
- ▶ Niemals die Belüftungsöffnungen im Boden unter den Gasflaschen blockieren.

3.7 Elektrische Anlage



- ▶ Nur Fachpersonal an der elektrischen Anlage arbeiten lassen.
- ▶ Bevor Arbeiten an der elektrischen Anlage durchgeführt werden, alle Geräte und Leuchten abschalten, die Batterie abklemmen und das Fahrzeug vom Netz trennen.
- ▶ Nur Originalsicherungen mit den vorgegebenen Werten verwenden.
- ▶ Defekte Sicherungen nur auswechseln, wenn die Fehlerursache bekannt und beseitigt ist.
- ▶ Sicherungen niemals überbrücken oder reparieren.

3

Sicherheit

3.8 Wasseranlage



- ▶ Stehendes Wasser im Wassertank oder in Wasserleitungen wird nach kurzer Zeit ungenießbar. Deshalb vor jeder Benutzung des Fahrzeugs die Wasserleitungen und den Wassertank gründlich reinigen. Nach jeder Benutzung des Fahrzeugs den Wassertank und die Wasserleitungen vollständig entleeren.
- ▶ Bei Stilllegungen von mehr als einer Woche die Wasseranlage vor der Benutzung des Fahrzeugs desinfizieren.



- ▷ Wenn das Fahrzeug für mehrere Tage nicht benutzt wird oder bei Frostgefahr nicht beheizt wird, die gesamte Wasseranlage entleeren. Die Wasserhähne in Mittelstellung geöffnet lassen. Das Sicherheits-/Ablassventil (wenn vorhanden) und alle Ablasshähne geöffnet lassen. So lassen sich Frostschäden an den Einbaugeräten, Frostschäden am Fahrzeug und Ablagerungen in wasserführenden Bauteilen vermeiden.

Kapitelübersicht

In diesem Kapitel finden Sie wichtige Informationen darüber, was Sie vor Fahrtantritt beachten müssen und welche Tätigkeiten Sie vor Fahrtantritt ausführen müssen.

Die Hinweise betreffen im Einzelnen:

- die Schlüssel
- die Zulassung
- die Zuladung und deren Berechnung
- die richtige Beladung des Fahrzeugs
- den Anhängerbetrieb
- das Einfahren und Ausfahren der Eintrittsstufe
- den PVC-Fußbodenbelag
- das Verstauen des Fernsehgeräts
- die Verwendung von Schneeketten

Am Ende des Kapitels finden Sie eine Checkliste, in der die wichtigsten Punkte noch einmal zusammengefasst sind.

4.1 Schlüssel

Mit Ihrem Fahrzeug erhalten Sie alle für das Fahrzeug notwendigen Schlüssel. Dies sind z. B.:

Je zwei Schlüssel für

- das Zündschloss
- die Fahrer- und Beifahrertür (falls vorhanden)
- den Kraftstofftank
- die Eingangstür des Aufbaus
- den Trinkwasser-Einfüllstutzen (nur bei außen liegendem Einfüllstutzen)
- die Außenklappen

Stets einen Ersatzschlüssel außerhalb des Fahrzeugs deponieren. Die jeweilige Schlüsselnummer notieren. Bei Verlust können unsere autorisierten Handelspartner und Werkstätten weiterhelfen.

4.2 Zulassung

Ihr Motorcaravan ist ein zulassungspflichtiges Kraftfahrzeug. Für die Zulassung benötigen Sie folgende Unterlagen:

- den Fahrzeugbrief
- eine Versicherungsbestätigung (Versicherungs-Doppelkarte)
- den Personalausweis
- ggf. eine Zulassungsvollmacht
- einen Antrag auf Zulassung

Bitte beachten Sie, dass einige Länder trotz EU-Kennzeichentafel ein separates Nationalitäts-Kennzeichen fordern.

4 Vor der Fahrt

4.3 Zuladung



- ▶ Das Überladen des Fahrzeugs und ein falscher Reifendruck können zum Platzen der Reifen führen. Das Fahrzeug kann außer Kontrolle geraten.
- ▶ In den Fahrzeugpapieren ist nur die technisch zulässige Gesamtmasse und die Masse in fahrbereitem Zustand angegeben, nicht aber das tatsächliche Gewicht des Fahrzeugs. Zu Ihrer eigenen Sicherheit empfehlen wir, das beladene Fahrzeug (mit allen auf der Reise im Fahrzeug mitgeführten Gegenständen und allen Personen) vor Fahrtbeginn auf einer öffentlichen Waage zu wiegen.
- ▶ Die Geschwindigkeit der Zuladung anpassen. Bei hoher Zuladung verlängert sich der Bremsweg.



- ▷ Die in den Fahrzeugpapieren angegebene technisch zulässige Gesamtmasse (zulässiges Gesamtgewicht) durch die Zuladung nicht überschreiten.
- ▷ Eingebautes Zubehör und Sonderausstattungen reduzieren die Zuladung.
- ▷ Die in den Fahrzeugpapieren angegebenen Achslasten einhalten.

Beim Beladen darauf achten, dass sich der Schwerpunkt der Zuladung direkt über dem Fahrzeugboden befindet. Die Fahreigenschaften des Fahrzeugs können sich sonst verändern.

Maximal zulässige Traglasten

Bezeichnung	Belastung (kg)
Dachträger Motorcaravan	100
Fahrradträger	3er 50
	4er 60
Motorradträger	100
Heckgarage und Heckstauraum (modellabhängig. Für genauere Angaben wenden Sie sich bitte an Ihren Händler)	150
Alkovenbett	200
Hubbett I-Modell	200
Heckbett	200
Etagenbetten	60
Klappbetten	50

4.3.1 Begriffe



- ▷ In der Technik hat der Begriff "Masse" mittlerweile den Begriff "Gewicht" abgelöst. Im allgemeinen Sprachgebrauch ist "Gewicht" aber noch der geläufigere Begriff. Zum besseren Verständnis wird deshalb in den folgenden Abschnitten der Begriff "Masse" nur in feststehenden Formulierungen verwendet.
- ▷ Alle Angaben gemäß EU-Norm DIN EN 1646-2.

Technisch zulässige Gesamtmasse in beladenem Zustand

Die technisch zulässige Gesamtmasse in beladenem Zustand ist das Gewicht, das ein Fahrzeug nie überschreiten darf.

Die technisch zulässige Gesamtmasse in beladenem Zustand setzt sich zusammen aus der **Masse in fahrbereitem Zustand** und der **Zuladung**.

Die technisch zulässige Gesamtmasse in beladenem Zustand (zulässige Gesamtmasse) wird vom Hersteller in den Fahrzeugpapieren im Feld F.1 angegeben.

4

Vor der Fahrt

Zugelassene Masse

Die zugelassene Masse ist das Gewicht, das vom Hersteller für die Erteilung der Betriebserlaubnis angegeben wird. Die zugelassene Masse darf die technisch zulässige Gesamtmasse in beladenem Zustand nie überschreiten.

Masse in fahrbereitem Zustand

Die Masse in fahrbereitem Zustand ist das Gewicht des fahrbereiten Serienfahrzeugs.

Die Masse in fahrbereitem Zustand setzt sich zusammen aus:

- Leergewicht (Masse des leeren Fahrzeugs) mit der werkseitig eingebauten Serienausstattung
- Gewicht des Fahrers
- Gewicht der Grundausstattung

Zum Leergewicht gehören die eingefüllten Schmiermittel wie Öle und Kühlflüssigkeiten, das Bordwerkzeug, das Ersatzrad und ein zu 90 % gefüllter Kraftstofftank.

Als Gewicht des Fahrers werden immer 75 kg angerechnet, unabhängig davon, wie viel der Fahrer tatsächlich wiegt.

Die Grundausstattung umfasst alle Ausrüstungsgegenstände und Flüssigkeiten, die für die sichere und ordnungsgemäße Nutzung des Fahrzeugs notwendig sind. Das Gewicht der Grundausstattung beinhaltet:

- ein zu 90 % gefülltes Wassersystem (Wassertank und Leitungen)
- zu 90 % gefüllte Gasflaschen
- ein gefülltes Heizungssystem
- die Versorgungsleitungen für die 230-V-Versorgung
- ein gefülltes Toilettenspülsystem
- den Einbausatz für eine Zusatzbatterie, wenn eine Zusatzbatterie möglich ist

Der Abwassertank und der Fäkalientank sind leer.

Beispiel zur Berechnung der Grundausstattung

Wassertank mit 120 l	120 kg
Gasflaschen (2 x 11 kg Gas + 2 x 14 kg Flasche)	+ 50 kg
Boiler mit 12 l	+ 12 kg
230-V-Versorgungsleitung	+ 4 kg
Einbausatz Zusatzbatterie	+ 20 kg
Summe	= 206 kg

Die Masse in fahrbereitem Zustand wird vom Hersteller in den Fahrzeugpapieren im Feld G angegeben.

Zuladung

Die Zuladung setzt sich zusammen aus:

- konventionelle Belastung
- Zusatzausstattung
- persönliche Ausrüstung



- ▷ Die Zuladung des Fahrzeugs kann erhöht werden, indem die Masse im fahrbereiten Zustand vermindert wird. Dazu ist es zum Beispiel erlaubt, die Flüssigkeitsbehälter zu entleeren oder die Gasflaschen zu entnehmen.

Erläuterungen zu den einzelnen Bestandteilen der Zuladung finden Sie im nachfolgenden Text.

4

Vor der Fahrt

Konventionelle Belastung

Die konventionelle Belastung ist das Gewicht, das vom Hersteller für die Passagiere vorgesehen ist.

Konventionelle Belastung bedeutet: Für jeden Sitzplatz, den der Hersteller vorgesehen hat, werden 75 kg angerechnet, unabhängig davon, wie viel die Passagiere tatsächlich wiegen. Der Fahrerplatz ist bereits in der Masse in fahrbereitem Zustand enthalten und darf **nicht** mitgerechnet werden.

Die Anzahl der Sitzplätze wird vom Hersteller in den Fahrzeugpapieren im Feld S.1 angegeben.

Zusatzausstattung

Zur Zusatzausstattung gehören Zubehör und Sonderausstattungen. Beispiele für Zusatzausstattung sind:

- Anhängerkupplung
- Markise
- Fahrrad- oder Motorradträger
- Satellitenanlage

Die Gewichte der verschiedenen Sonderausstattungen sind in Kapitel 17 angegeben oder vom Hersteller zu erfahren.

Persönliche Ausrüstung

Die persönliche Ausrüstung umfasst alle im Fahrzeug mitgeführten Gegenstände, die in der konventionellen Belastung und der Zusatzausstattung nicht enthalten sind. Zur persönlichen Ausrüstung zählen zum Beispiel:

- Lebensmittel
- Geschirr
- Fernsehgerät
- Radio
- Kleidung
- Bettzeug
- Spielzeug
- Bücher
- Toilettenartikel

Außerdem zählen zur persönlichen Ausrüstung, unabhängig davon, wo sie verstaut sind:

- Tiere
- Fahrräder
- Boote
- Surfbretter
- Sportausrüstungen

Für die persönliche Ausrüstung muss der Hersteller nach geltenden Bestimmungen mindestens ein Gewicht vorsehen, das nach der folgenden Formel ermittelt wird:

Formel Mindestgewicht M (kg) = $10 \times N + 10 \times L$

Erklärung N = max. Anzahl der Personen einschließlich Fahrer, nach Herstellerangabe
 L = Gesamtlänge des Fahrzeugs in Metern

4

Vor der Fahrt

4.3.2 Berechnung der Zuladung



- ▶ Die werkseitige Berechnung der Zuladung erfolgt zum Teil auf der Basis von pauschalisierten Gewichten. Die technisch zulässige Gesamtmasse in beladenem Zustand darf aus Sicherheitsgründen aber in keinem Fall überschritten werden.
- ▶ In den Fahrzeugpapieren ist nur die technisch zulässige Gesamtmasse und die Masse in fahrbereitem Zustand angegeben, nicht aber das tatsächliche Gewicht des Fahrzeugs. Zu Ihrer eigenen Sicherheit empfehlen wir, das beladene Fahrzeug (mit allen auf der Reise im Fahrzeug mitgeführten Gegenständen und allen Personen) vor Fahrtbeginn auf einer öffentlichen Waage zu wiegen.

Die Zuladung (siehe Abschnitt 4.3.1) ist der Gewichtsunterschied zwischen

- der technisch zulässigen Gesamtmasse in beladenem Zustand und
- der Masse des Fahrzeugs in fahrbereitem Zustand.

Beispiel zur Ermittlung der Zuladung

	anzurechnende Masse in kg	Berechnung
technisch zulässige Gesamtmasse gemäß Fahrzeugpapieren Feld F.1	3500	
Masse in fahrbereitem Zustand einschließlich Grundausstattung gemäß Fahrzeugpapieren Feld G	- 3070	
ergibt als erlaubte Zuladung	430	
konventionelle Belastung, z. B. 3 Personen à 75 kg	- 225	
Zusatzausstattung	- 40	
ergibt für die persönliche Ausrüstung	= 165	

Die Berechnung der Zuladung aus der Differenz zwischen der technisch zulässigen Gesamtmasse in beladenem Zustand und der vom Hersteller angegebenen Masse in fahrbereitem Zustand ist jedoch nur ein theoretischer Wert.

Nur wenn das Fahrzeug mit gefüllten Tanks (Kraftstoff und Wasser), gefüllten Gasflaschen und kompletter Zusatzausstattung auf einer öffentlichen Waage gewogen wird, kann die tatsächliche Zuladung ermittelt werden.

Dabei wie folgt vorgehen:

- Das Fahrzeug zuerst nur mit den Vorderrädern auf die Waage fahren und wiegen lassen.
- Anschließend das Fahrzeug mit den Hinterrädern auf die Waage fahren und wiegen lassen.

Die einzelnen Werte geben die momentanen Achslasten an. Diese sind wichtig für die richtige Beladung des Fahrzeugs (siehe Abschnitt 4.3.3). Die Summe der Werte ergibt das momentane Gewicht des Fahrzeugs.

Die Differenz zwischen der technisch zulässigen Gesamtmasse in beladenem Zustand und dem gewogenen Gewicht des Fahrzeugs ergibt die tatsächliche Zuladung.

4

Vor der Fahrt

Daraus wiederum lässt sich bestimmen, welches Gewicht für die persönliche Ausrüstung verbleibt:

- Das Gewicht der mitfahrenden Personen ermitteln und vom Wert für die tatsächliche Zuladung abziehen.

Das Ergebnis ist das Gewicht, das an persönlicher Ausrüstung tatsächlich zugeladen werden kann.

4.3.3 Fahrzeug richtig beladen



- ▶ Die technisch zulässige Gesamtmasse in beladenem Zustand aus Sicherheitsgründen nie überschreiten.
- ▶ Die Ladung gleichmäßig auf die linke und die rechte Fahrzeugseite verteilen.
- ▶ Die Ladung gleichmäßig auf beide Achsen verteilen. Dabei die Achslasten beachten, die in den Fahrzeugpapieren angegeben sind. Zusätzlich die erlaubte Tragfähigkeit der Reifen beachten (siehe Kapitel 15).
- ▶ Schwere Lasten hinter der Hinterachse können die Vorderachse durch Hebelwirkung (↕↕) entlasten. Das gilt besonders bei einem langen Hecküberhang, wenn ein Motorrad auf dem Heckträger transportiert wird oder wenn der Heckstauraum schwer beladen ist. Die Entlastung der Vorderachse beeinflusst besonders bei frontgetriebenen Fahrzeugen die Fahreigenschaften negativ.
- ▶ Alle Gegenstände so verstauen, dass sie nicht verrutschen können.
- ▶ Schwere Gegenstände (Vorzelt, Konserven u. Ä.) in Achsnähe verstauen. Zum Verstauen schwerer Gegenstände eignen sich vor allem tiefer gelegene Stauräume, deren Türen sich nicht in Fahrtrichtung öffnen lassen.
- ▶ Leichtere Gegenstände (Wäsche) in die Dachstauschränke stapeln.
- ▶ Den Fahrradträger nur mit Fahrrädern (max. 4 Stück) beladen.

Große Stauräume wie die Heckgarage bieten auch schweren Gegenständen Platz (z. B. Motorroller). Die Achslast der Hinterachse wird dadurch unter Umständen überschritten.

Die einzelnen Achsen dürfen aber unter keinen Umständen überladen werden. Deshalb ist es wichtig, in welchem Abstand zu den Achsen die Ladung verstaut wird.

Um die Ladung richtig zu verteilen, werden eine Waage, ein Maßband, ein Taschenrechner und etwas Zeit benötigt.

Mit zwei einfachen Formeln lässt sich errechnen, wie sich das Gewicht der Ladung auf die Achsen auswirkt:

Formeln

$A \times G : R =$ Gewicht auf der Hinterachse

Gewicht auf der Hinterachse – G = Gewicht auf der Vorderachse

4

Vor der Fahrt

Erklärung

- A = Abstand zwischen Stauraum und Vorderachse in cm
 G = Gewicht der Ladung im Stauraum in kg
 R = Radstand des Fahrzeugs (Abstand zwischen den Achsen) in cm



- ▷ Die Abstände außerhalb des Fahrzeugs waagrecht von der Mitte des Vorder-
 rades zur Mitte des Stauraums oder zur Mitte des Hinterrades messen.

Achslasten berechnen:

- Den Abstand zwischen Stauraum und Vorderachse (A) mit dem Gewicht der Ladung im Stauraum (G) multiplizieren und das Ergebnis durch den Radstand (R) teilen. Daraus ergibt sich das Gewicht, mit dem die Ladung im Stauraum die Hinterachse belastet. Dieses Gewicht und den Stauraum notieren.
- In einem zweiten Schritt das Gewicht im Stauraum (G) von dem eben errechneten Gewicht abziehen. Ergibt sich dabei ein **positiver** Wert (Beispiel 1), bedeutet dies, dass die Vorderachse um diesen Betrag **entlastet** wird. Ergibt sich ein **negativer** Wert (Beispiel 2), bedeutet dies, dass die Vorderachse **belastet** wird. Diesen Wert ebenfalls notieren.
- Auf diese Weise alle Stauräume des Fahrzeugs berechnen.
- In einem letzten Schritt alle für die Hinterachse errechneten Gewichte der Hinterachslast hinzurechnen und alle für die Vorderachse errechneten Gewichte der Vorderachslast hinzurechnen oder von ihr abziehen. Wie Hinterachslast und Vorderachslast ermittelt werden, ist in Abschnitt 4.3.2 beschrieben.

Wenn der errechnete Wert die zulässige Achslast übersteigt, muss die Ladung anders verstaut werden.

Wenn die Vorderachse zu stark entlastet wird, verschlechtert sich die Haftung der Reifen auf der Fahrbahn (Traktion), besonders bei Fahrzeugen mit Frontantrieb. Auch in diesem Fall die Ladung anders verstauen.

Beispielrechnung

		Beispiel 1	Beispiel 2
Abstand zur Vorderachse	A	(A1) 450 (cm)	(A2) 250 (cm)
Gewicht im Stauraum	G	x 100 (kg)	x 50 (kg)
Radstand des Fahrzeugs	R	÷ 325 (cm)	÷ 325 (cm)
Belastung auf der Hinterachse (zur Achslast hinzurechnen)		138,5 (kg)	38,5 (kg)
Gewicht im Stauraum		- 100 (kg)	- 50 (kg)
Entlastung an der Vorderachse (von der Achslast abziehen)		38,5 (kg)	
Belastung der Vorderachse (zur Achslast hinzurechnen)			-11,5 (kg)

4

Vor der Fahrt

4.3.4 Dachlasten



- ▶ Das Dach darf nur über die Leiter am Heck betreten werden.
- ▶ Vorsicht beim Betreten der Leiter. Es besteht Rutschgefahr bei feuchter oder vereister Leiter.
- ▶ Vorsicht beim Betreten des Daches. Es besteht Rutschgefahr bei feuchtem oder vereistem Dach.
- ▶ Das Dach nicht zu schwer beladen. Mit zunehmender Dachlast verschlechtern sich das Fahrverhalten und das Bremsverhalten.
- ▶ Maximale Dachlast beachten von 100 kg!
- ▶ Bei Dächern mit GFK-Oberflächen befinden sich in Längsrichtung auf beiden Seiten des Daches ca. 150 mm breite Dehnungsfugen, um eine übermäßige Ausdehnung des Daches bei extremer Sonnenbestrahlung zu verhindern. In diesem Bereich ist die GFK-Deckschicht nicht verklebt. Bei normalen Temperaturen ist eine leichte Wölbung zu erkennen, welche sich bei Erwärmung ausdehnt. Diesen Bereich nicht betreten und keine nachträglichen Anbauten vornehmen.



- ▶ **Das Dach des Fahrzeugs ist nicht für eine Punktbelastung ausgelegt. Vor dem Betreten des Daches den Trittbereich großflächig abdecken. Geeignet sind Materialien mit einer glatten oder weichen Oberfläche wie z. B. eine dicke Styroporplatte.**
- ▶ Wenn das Fahrzeug mit einer Dachreling ausgestattet ist, können an der Dachreling Lastenträger für Dachlasten befestigt werden (z. B. für Surfbrett, Schlauchboot oder leichte Kanus). Spezielle Trägersysteme sind als Zubehör erhältlich. Der autorisierte Handelspartner oder die Servicestelle berät gerne.
- ▶ Die maximal zulässige Dachlast beträgt 100 kg.
- ▶ Dachlasten sicher mit Spanngurten verzurren. Keine Gummiexpander verwenden.
- ▶ Die Gesamthöhe des Fahrzeugs bei beladenem Dachgepäckträger beachten.



- ▶ Im Fahrerhaus eine Notiz mit der Gesamthöhe gut sichtbar anbringen. Bei Brücken und Durchfahrten muss dann nicht mehr gerechnet werden.

4

Vor der Fahrt

Heckleiter

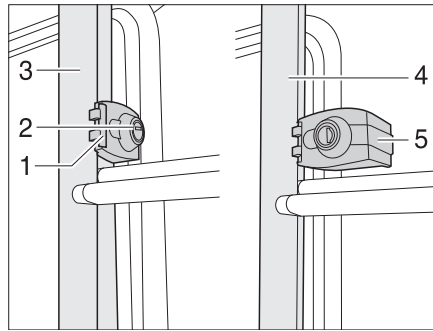


Bild 3 Heckleiter-Verriegelung

Nach unten klappen:

- Den Schlüssel in den Schließzylinder (Bild 3,2) der Heckleiter-Verriegelung (Bild 3,1) stecken und eine viertel Umdrehung drehen, bis der Schlüssel senkrecht steht.
- Den klappbaren Teil der Heckleiter (Bild 3,4) festhalten und den Sicherheitsbügel (Bild 3,5) ausschwenken.
- Den Schlüssel abziehen und die Heckleiter nach unten klappen.

Nach oben klappen:

- Die Heckleiter nach oben klappen und festhalten.
- Den Schlüssel in den Schließzylinder (Bild 3,2) der Heckleiter-Verriegelung (Bild 3,1) stecken.
- Den Sicherheitsbügel (Bild 3,5) nach innen um das Rohr des festen Teils der Heckleiter (Bild 3,3) schwenken.
- Den Schlüssel eine viertel Umdrehung drehen, bis der Schlüssel waagrecht steht.
- Die Verriegelung der Heckleiter prüfen: Leicht an der Heckleiter ziehen.

4.3.5 Befestigungssystem im Heckbereich



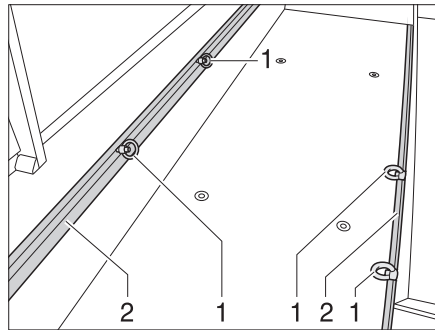
- ▶ Beim Beladen der Heckgarage/des Heckstauraums auf die zulässigen Achslasten und die technisch zulässige Gesamtmasse achten.
- ▶ Die maximal zulässige Belastung der Heckgarage/des Heckstauraums beträgt je nach Modell zwischen 150 kg und 250 kg. Die zulässige Hinterachslast nicht überschreiten.
- ▶ Beachten: Wenn die Heckgarage oder (je nach Modell) der Heckstauraum maximal **belastet** wird, dann wird durch die Hebelwirkung die Vorderachse **entlastet**. Die Fahreigenschaften verschlechtern sich.



- ▶ Je nach Fahrzeugausstattung sind in der Heckgarage bzw. im Heckstauraum Verzurrschienen mit Verzurrösen montiert. Die Ladung immer an den Verzurrösen sichern. Zum Sichern Spanngurte oder ggf. Zurrnetze, niemals aber Gummixpander verwenden.
- ▶ Vor dem Verzurren der Ladung immer den festen Sitz der Verzurrösen in der Verzurrschiene kontrollieren. Wenn die Verzurröse nicht fest in der Verzurrschiene verankert ist, kann bei heftigen Lenkbewegungen oder beim Bremsen die Ladung verrutschen und sich lösen.
- ▶ Die Ladung gleichmäßig verteilen. Zu hohe Punktlasten beschädigen den Bodenbelag.

4

Vor der Fahrt



- 1 Verzurröse
- 2 Verzurrschiene

Bild 4 Verzurrösen Heckgarage

Verzurrösen verschieben:

- Die Verzurröse (Bild 4,1) eine halbe Umdrehung entgegen dem Uhrzeigersinn drehen.
- Die Verzurröse in der Verzurrschiene (Bild 4,2) an die gewünschte Position schieben.
- Die Verzurröse eine halbe Umdrehung im Uhrzeigersinn drehen. Die Verzurröse sitzt wieder fest in der Verzurrschiene.
- Festen Sitz der Verzurröse kontrollieren.

4.3.6 Doppelboden



- ▶ Beim Beladen des Doppelbodens auf die zulässigen Achslasten und die technisch zulässige Gesamtmasse achten.



- ▶ Die Ladung gleichmäßig verteilen. Zu hohe Punktlasten beschädigen den Bodenbelag.

4.3.7 Fahrradträger



- ▶ Beim Beladen des Fahrradträgers auf die zulässigen Achslasten und die technisch zulässige Gesamtmasse achten.
- ▶ Fahrräder dürfen nicht über die maximale Breite des Fahrzeugs hinausragen. Die Befestigungen für die Fahrräder entsprechend einstellen.
- ▶ Den Fahrradträger nur mit Fahrrädern (max. 4 Stück) beladen.
- ▶ Die Befestigung der Fahrräder auf dem Fahrradträger nach den ersten 10 km Fahrt und anschließend bei jeder Fahrtpause prüfen.
- ▶ Zulässige Zuladung beachten (50-60 kg, je nach Modell).



- ▶ Das Nummernschild und die Rücklichter dürfen nicht verdeckt werden.
- ▶ Fahrten mit ausgeklapptem Fahrradträger ohne Fahrräder sind nicht erlaubt.
- ▶ Vor jeder Fahrt prüfen:
 - Ist der Fahrradträger ohne Fahrräder ordnungsgemäß eingeklappt?
 - Sind die Fahrräder mit den Gurten des Fahrradträgers sicher am Fahrradträger befestigt?
 - Ist der Fahrradträger arretiert?
- ▶ Weitere Informationen der separaten Bedienungsanleitung des Herstellers entnehmen.

4

Vor der Fahrt

Beladen des Fahrradträgers mit Fahrrädern

Beim Beladen des Fahrradträgers den Schwerpunkt beachten. Der Schwerpunkt der Fahrräder muss sehr nahe an der Heckwand des Fahrzeugs liegen. Den Fahrradträger immer von innen nach außen beladen.

So wird der Fahrradträger richtig beladen:

- Je nach Modell den Fahrradträger nach unten klappen oder herausziehen.
- Das schwerste Fahrrad direkt an der Heckwand platzieren.
- Die leichteren Fahrräder in der Mitte oder an der Außenseite des Fahrradträgers platzieren.
- Jeweils das Vorderrad und das Hinterrad eines Fahrrads mit den Halteschlaufen befestigen, die am Fahrradträger angebracht sind.
- Außerdem das äußere Fahrrad je nach Modell des Fahrradträgers am Haltebügel oder Haltearm bzw. mit dem Abstandshalter befestigen.

Wenn der Fahrradträger nur mit **einem** Fahrrad beladen wird, das Fahrrad so nahe wie möglich an der Heckwand platzieren.

4.4 Anhängerbetrieb



- ▶ Beim An- oder Abkuppeln eines Anhängers ist Vorsicht geboten. Unfall- und Verletzungsgefahr!
- ▶ Während des Rangierens zum An- oder Abkuppeln dürfen sich keine Personen zwischen Zugfahrzeug und Anhänger aufhalten.
- ▶ Zulässige Stützlast und Hinterachslast des Zugfahrzeugs beachten. Stützlast und Hinterachslast dürfen nicht überschritten werden. Die Werte der Stützlast und der Hinterachslast den Fahrzeugpapieren und den Papieren der Anhängerkupplung entnehmen.



- ▷ Anhänger mit Auflaufbremse: Anhänger nicht mit aufgelaufener Bremse ankuppeln oder abkuppeln.
- ▷ Anhängerkupplung mit abnehmbarem Kugelhals: Wenn der Kugelhals falsch montiert ist, kann der Anhänger abreißen. Betriebsanleitung der Anhängerkupplung beachten.
- ▷ Reißleine und elektrische Verbindung prüfen.
- ▷ Beleuchtung prüfen.

4 Vor der Fahrt

4.4.1 Anhängerkupplung

Die Anhängerkupplung kann nach Gebrauch angebracht und entfernt werden. Das Anhängen eines Anhängers ist in der Herstellersanleitung beschrieben.

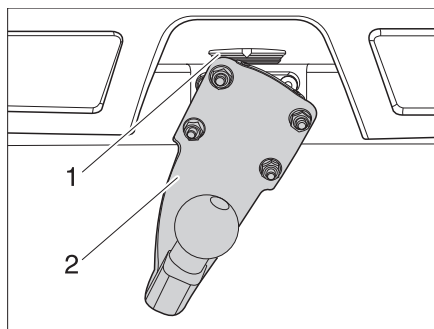


Bild 5 Anhängerkupplung

- Anbringen:**
- Anhängerkupplung (Bild 5,2) im 90° Winkel an Arretierung (Bild 5,1) ansetzen.
 - Anhängerkupplung (Bild 5,2) nach unten schwenken bis die Arretierung (Bild 5,1) einrastet.
- Entfernen:**
- Arretierung (Bild 5,1) nach oben drücken.
 - Anhängerkupplung (Bild 5,2) 90° nach links schwenken.
 - Arretierung (Bild 5,1) loslassen.
 - Anhängerkupplung (Bild 5,2) abnehmen.

4.5 Eintrittsstufe



- ▶ Vor Fahrtbeginn und auch nach kurzen Fahrtunterbrechungen prüfen, ob die Eintrittsstufe vollständig eingefahren ist.
- ▶ Nicht im direkten Schwenkbereich der Eintrittsstufe stehen, während die Eintrittsstufe ein- oder ausfährt.
- ▶ Die Eintrittsstufe erst betreten, wenn sie vollständig ausgefahren ist. Verletzungsgefahr!
- ▶ Nie Personen oder Lasten mit der Eintrittsstufe anheben oder absenken.



- ▶ Auf die verschiedenen Stufenhöhen achten, und beim Ausstieg auf festen und ebenen Boden achten.
- ▶ Die Drehlager und Gelenke der Eintrittsstufe nicht fetten oder ölen (siehe Kapitel 12).

4

Vor der Fahrt

4.5.1 Mechanisch bedienbare Eintrittsstufe



- ▷ Wenn die Eintrittsstufe nicht ordnungsgemäß eingefahren und eingerastet ist und die Zündung eingeschaltet wird, ertönt ein Warnton.

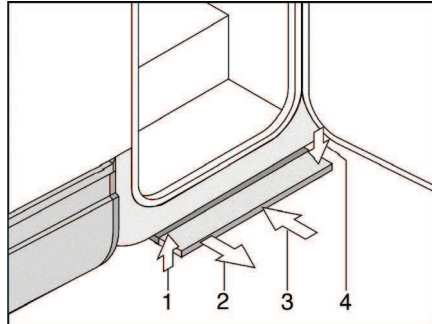


Bild 6 Mechanisch bedienbare Eintrittsstufe

Ausziehen: ■ Die Eintrittsstufe nach vorn ziehen (Bild 6,2), bis sie einrastet.

Einschieben: ■ Die Eintrittsstufe leicht anheben (Bild 6,1).
■ Die Eintrittsstufe bis zum Anschlag unter den Fahrzeugboden (Bild 6,3) schieben. Darauf achten, dass die Eintrittsstufe einrastet (Bild 6,4).

4.5.2 Elektrisch bedienbare Eintrittsstufe



- ▷ Wenn die Eintrittsstufe nicht ordnungsgemäß eingefahren und eingerastet ist und die Zündung eingeschaltet wird, ertönt ein Warnton.
- ▷ Den Warnhinweis auf der Eintrittsstufe beachten.

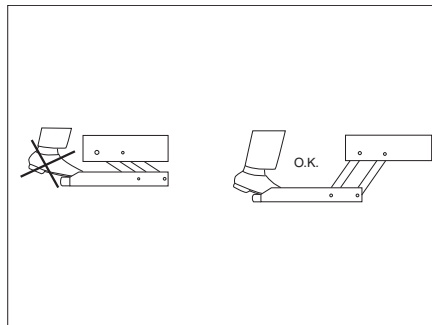


Bild 7 Warnhinweis Eintrittsstufe

Die Eintrittsstufe vor dem Betreten ganz ausfahren (Bild 7).

4

Vor der Fahrt

Bedienschalter

Der Schalter zum Bedienen der Eintrittstufe ist im Inneren des Fahrzeugs im Bereich der Eingangstür angebracht.

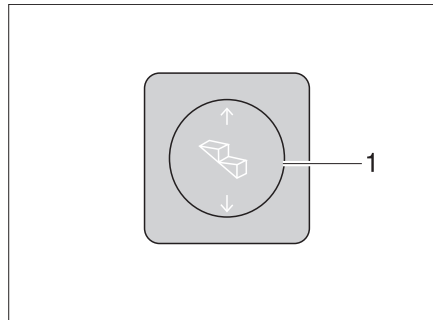


Bild 8 Bedienschalter Eintrittstufe

- Ausfahren:**
- Wippschalter (Bild 8,1) unten drücken, bis die Eintrittstufe vollständig ausgefahren ist.
- Einfahren:**
- Wippschalter (Bild 8,1) oben drücken, bis die Eintrittstufe vollständig eingefahren ist.

Notbetrieb

Falls der elektrische Antrieb der Eintrittstufe ausfällt, beachten Sie die Hinweise in der Bedienungsanleitung des Bauteil-Herstellers, um die Stufe manuell einzuschieben.

- Die Eintrittstufe von Hand einschieben und mit einem geeigneten Hilfsmittel sichern, bzw. arretieren.
- Umgehend Kundendienst aufsuchen.

4.6 PVC-Fußbodenbelag



- ▷ Schuhe mit spitzen Absätzen können bleibende Druckstellen im PVC-Fußbodenbelag hinterlassen. Daher im Fahrzeug keine Schuhe mit spitzen Absätzen tragen.
- ▷ Aufgelegte Gummimatten bzw. längeres Einwirken z. B. von Ketchup, Möhrensaft, Kugelschreibertinte, Blut oder Lippenstift können zu Verfärbungen des PVC-Bodenbelags führen. Flecken auf dem Boden möglichst immer sofort entfernen.

4.7 Fernsehgerät



- ▶ Vor Fahrtbeginn das Fernsehgerät von der Auflage entfernen und sicher verstauen.
- ▶ Vor Fahrtbeginn den Flachbildschirm und die Bildschirmhalterung in die Grundposition bringen und sichern. Falls die Bildschirmhalterung in einen TV-Schrank eingebaut ist: TV-Schrank schließen.
- ▶ Vor jeder Fahrt prüfen, ob sich die Antenne in Parkposition befindet. Unfallgefahr! Parkposition heißt: Die Antenne zeigt nach hinten, ist ganz abgesenkt und ist in dieser Position verriegelt.



- ▷ Weitere Informationen zum Positionieren des Flachbildschirms siehe Kapitel 7.

4

Vor der Fahrt

Halterung im TV-Schrank

Der Flachbildschirm ist im TV-Schrank an einem Auszug befestigt.

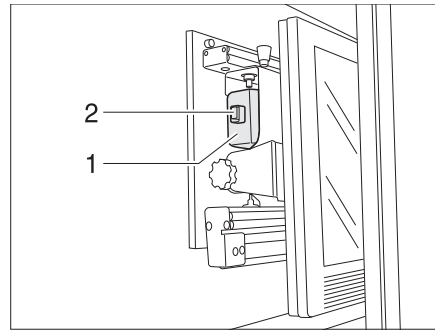


Bild 9 Halterung im TV-Schrank

Flachbildschirm

- Flachbildschirm in Richtung Arretierung (Bild 9,1) zurückschwenken.
- Hebel (Bild 9,2) nach unten drücken.
- Hebel (Bild 9,2) loslassen. Der Hebel rastet ein.

Halterung mit Gelenkarm

Der Flachbildschirm ist an einem Gelenkarm befestigt.

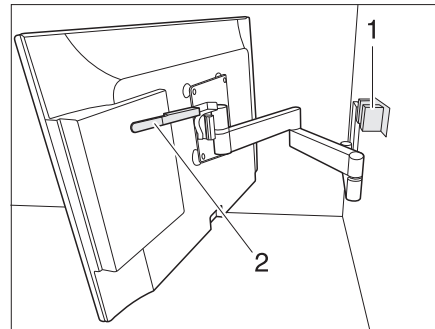


Bild 10 Halterung mit Gelenkarm

Flachbildschirm verstauen:

- Flachbildschirm in Ausgangsstellung zurückschwenken und einrasten lassen.

4.8 Spülenabdeckung



- ▶ Bei einem Unfall oder bei einer Notbremsung kann die Spülenabdeckung (Bild 11,1) die Insassen des Fahrzeugs verletzen. Vor der Fahrt die Spülenabdeckung von der Spüle nehmen und sicher im Küchenblock oder im Kleiderschrank verstauen.

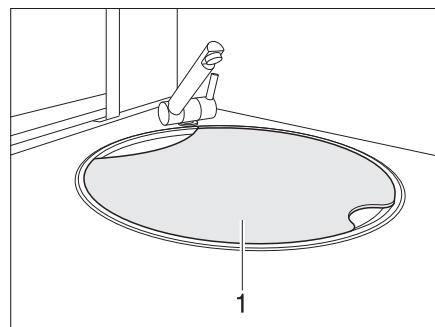


Bild 11 Spülenabdeckung

4

Vor der Fahrt

4.9 faltverdunklungen Fahrerhaus



▶ Während der Fahrt müssen die faltverdunklungen für die Frontscheibe, das Fahrerfenster und das Beifahrerfenster geöffnet, arretiert und gesichert sein.

4.9.1 faltverdunklung für Fahrerfenster und Beifahrerfenster

Variante 1

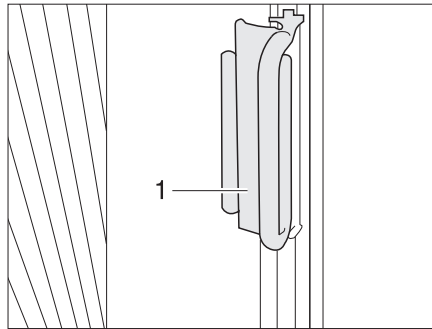


Bild 12 Griff faltverdunklung Fahrer-/Beifahrerfenster

Sichern: ■ Die faltverdunklungen für das Fahrerfenster und das Beifahrerfenster mit dem Griff (Bild 12,1) auf den Aufsatz schieben. Die faltverdunklung ist gesichert.

Variante 2

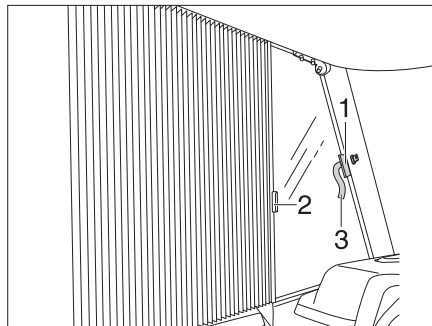


Bild 13 Sichern faltverdunklung Fahrer-/Beifahrerfenster

Sichern: ■ Die faltverdunklungen für das Fahrerfenster und das Beifahrerfenster mit den Griffen (Bild 13,2) unter die Abdeckungen schieben und mit den Klettverschluss-Schlaufen sichern (Bild 13,1 und Bild 13,3). Die faltverdunklung ist gesichert.

4

Vor der Fahrt

4.9.2 faltverdunklung für Frontscheibe

Variante 1

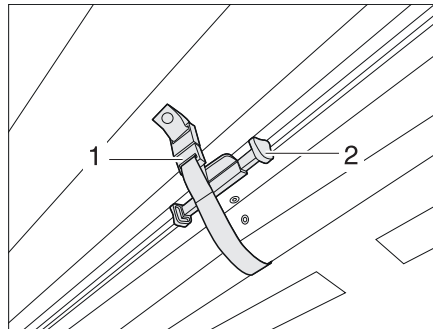


Bild 14 Sicherung der faltverdunklung Frontscheibe

- Sichern:*
- Die faltverdunklung für die frontscheibe mit dem griff (Bild 14,2) nach oben schieben, bis sie einrastet. Mit der verschlusschlaufe (Bild 14,1) sichern. Die faltverdunklung ist gesichert.

Variante 2

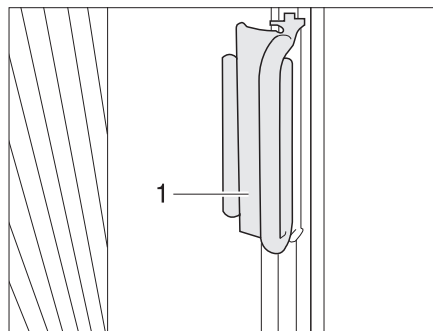


Bild 15 Griff faltverdunklung Frontscheibe

- Sichern:*
- Die faltverdunklungen für die frontscheibe mit den griffen (Bild 15,1) unter die abdeckungen an den a-säulen schieben und den griff auf der abdeckung feststecken. Die faltverdunklung ist gesichert.

4.10 Zentralverriegelung Küchenbedienzeile

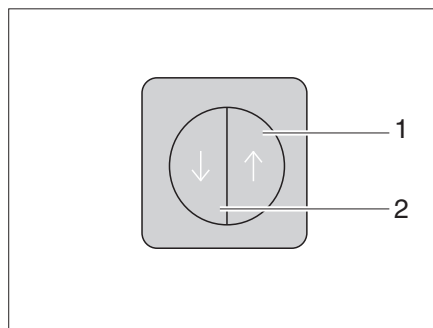


Bild 16 Schalter für Zentralverriegelung der Küchenbedienzeile

4

Vor der Fahrt

Die Küchenbedienzeile ist mit einer Zentralverriegelung ausgestattet. Die Klappen und Schubfächer des Küchenblocks lassen sich über den Schalter (Bild 16) manuell verriegeln und entriegeln.

Verriegeln ■ Schalter (Bild 16,2) drücken. Klappen und Schubfächer des Küchenblocks sind verriegelt.

Entriegeln ■ Schalter (Bild 16,1) drücken. Klappen und Schubfächer des Küchenblocks sind entriegelt.

Während der Motor läuft

Beim Starten des Fahrzeugmotors wird die Zentralverriegelung automatisch aktiviert. Während der Fahrt kann die Zentralverriegelung durch Drücken des Schalters deaktiviert werden. Nach dem Loslassen des Schalters und Schließen der geöffneten Blende wird wieder verriegelt.



▷ Wenn eine Klappe oder ein Schubfach beim Starten des Fahrzeugmotors noch offen ist, wird sie nach dem Schließen automatisch verriegelt.

Während der Motor nicht läuft

Wird das Fahrzeug ohne Motor bewegt, z. B. beim Abschleppen oder Verladen, muss vorher bei laufendem Motor der Batterietrennschalter (Bild 17,1) ausgeschaltet werden. Nur so kann die Verriegelung der Klappen und Schubfächer öffnen.

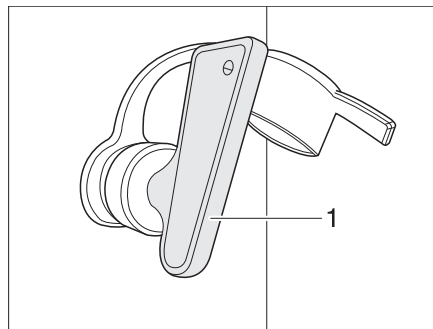


Bild 17 Batterietrennschalter

4.11 Schneeketten



- ▷ Schneeketten nur montieren, wenn der Abstand zwischen Reifen und Fahrzeugkarosserie mindestens 50 mm beträgt.
- ▷ Reifen, Radaufhängung und Lenkung sind einer zusätzlichen Belastung ausgesetzt, wenn Schneeketten montiert sind. Mit Schneeketten langsam (maximal 50 km/h) und nur auf Straßen fahren, die völlig mit Schnee bedeckt sind. Das Fahrzeug kann sonst beschädigt werden.
- ▷ Montage-Vorschrift des Schneeketten-Herstellers beachten.
- ▷ Nur vom Hersteller freigegebene Schneeketten verwenden.
- ▷ Bei Fahrzeugen auf IVECO-Basis: Nur von IVECO freigegebene Schneeketten verwenden.
- ▷ Keine Schneeketten auf Alufelgen aufziehen.



- ▷ Wenn die Antriebsachse des Fahrzeugs zwillingsbereift ist (2 Reifen nebeneinander), die Schneeketten auf die äußeren Reifen aufziehen.
- ▷ Bei Fahrzeugen des I-Modells dürfen nur feingliedrige Schneeketten verwendet werden.

4

Vor der Fahrt

Die Verwendung von Schneeketten unterliegt den Bestimmungen der einzelnen Länder.

- Schneeketten immer auf die Antriebsräder aufziehen.
- Die Spannung der Schneeketten nach einigen Metern Fahrt prüfen.

4.12 Verkehrssicherheit



- ▶ Regelmäßig vor der Fahrt oder im Abstand von 2 Wochen den Reifendruck prüfen. Ein falscher Reifendruck verursacht übermäßigen Verschleiß und kann zur Beschädigung der Reifen bis hin zum Platzen führen. Das Fahrzeug kann außer Kontrolle geraten.

Vor Fahrtbeginn Checkliste durcharbeiten:

Basisfahrzeug

Nr.	Prüfungen	geprüft
1	Alle Fahrzeugpapiere sind an Bord	
2	Reifen in ordnungsgemäßem Zustand. Wenn Reserverad oder Reifen-Pannenset vorhanden, prüfen.	
3	Fahrzeugbeleuchtung, Brems- und Rückfahrleuchten funktionieren	
4	Ölstand bei Motor, Getriebe und Servolenkung kontrolliert	
5	Kühlmittel und Flüssigkeit für Scheiben-Waschanlage aufgefüllt	
6	Bremsen funktionieren	
7	Bremsen reagieren gleichmäßig	
8	Fahrzeug bleibt beim Bremsen in der Spur	

Wohnaufbau außen

9	Markise ganz eingedreht	
10	Dach schnee- und eisfrei (im Winter)	
11	Außenanschlüsse getrennt und Leitungen verstaut	
12	Externe Stützen entfernt	
13	Angebaute Hubstützen eingefahren und befestigt	
14	Unterlegkeile entfernt und verstaut	
15	Eintrittsstufe eingefahren (Warnton beachten)	
16	Außenklappen geschlossen und verriegelt	
17	Eingangstür verschlossen	
18	Gesamthöhe des Fahrzeugs einschließlich beladenem Dachgepäckträger festgestellt und notiert. Die Höhenangabe im Fahrerhaus griffbereit aufbewahren	

Wohnaufbau innen

19	Fenster und Dachhauben geschlossen und verriegelt	
20	Fernsehgerät im TV-Schrank befestigt oder von der Auflage entfernt und sicher verstaut	
21	Fernsehantenne eingezogen (sofern eingebaut)	
22	Lose Teile verstaut oder befestigt	
23	Offene Ablagen abgeräumt	
24	Im Dachschränk der Vorzeltleuchte keine Gaskartuschen oder andere leicht entflammable Materialien gelagert	

4


Vor der Fahrt

Nr.	Prüfungen	geprüft
25	Kühlschranktür gesichert	
26	Kühlschrank auf 12-V-Betrieb umgestellt	
27	Alle Schubladen und Klappen geschlossen	
28	Wohnraumbatterien und Schiebetüren gesichert	
29	Absenkbares Hubbett gesichert	
30	Drehsitz-Arretierung für Fahrersitz und Beifahrersitz eingerastet	
31	Kindersitze an Sitzplätzen mit Dreipunktgurten montiert	
32	Verdunklungen im Fahrerhaus geöffnet und gesichert	

Gasanlage

33	Gasflaschen im Gaskasten verdrehsicher festgezurr	
34	Schutzkappe auf Gasflasche aufgesetzt	
35	Haupt-Absperrventil an der Gasflasche und Gasabsperrventile geschlossen	

Elektrische Anlage

36	<p>Batteriespannung der Starterbatterie und der Wohnraumbatterie (siehe Kapitel 9) prüfen. Wird am Panel eine zu geringe Batteriespannung angezeigt, muss die jeweilige Batterie nachgeladen werden. Die Hinweise im Kapitel 9 beachten</p> <p> ▷ Reise mit voll geladener Starterbatterie und Wohnraumbatterie beginnen.</p>	
----	---	--

Kapitelübersicht

In diesem Kapitel finden Sie Hinweise zum Fahren mit dem Motorcaravan.

Die Hinweise betreffen im Einzelnen:

- die Fahrgeschwindigkeit
- die Bremsen
- die Sicherheitsgurte
- die Sitze einschließlich Kopfstützen
- die Rückenlehnenverstellung der Sitzbank
- die Sitzplatzanordnung
- die Strangsperr
- die elektrischen Fensterheber
- die elektrisch einstellbaren Außenspiegel
- die Faltdunklungen im Fahrerhaus
- das Schreib-/Leseput
- die Motorhaube
- den Scheibenwaschwasser-Behälter
- die Kontrolle des Ölstands
- das Tanken

5.1 Fahren mit dem Motorcaravan



- ▶ Bei dem Basisfahrzeug handelt es sich um ein Nutzfahrzeug (Klein-Lkw). Fahrweise entsprechend umstellen.
- ▶ Vor Fahrtbeginn und auch nach kurzen Fahrtunterbrechungen prüfen, ob die Eintrittstufe vollständig eingefahren ist.
- ▶ Auf den Sitzplätzen, an denen ein Sicherheitsgurt montiert ist, während der Fahrt immer den Sicherheitsgurt anlegen.
- ▶ Nie während der Fahrt den Sicherheitsgurt öffnen.
- ▶ Mitfahrende Personen müssen auf den dafür vorgesehenen Plätzen sitzen bleiben.
- ▶ Die Türverriegelung darf nicht geöffnet werden.
- ▶ Ruckartiges Bremsen vermeiden.
- ▶ Bei der Verwendung eines Navigationsgerätes das Fahrziel nur ändern, wenn das Fahrzeug steht. Deshalb einen Parkplatz oder einen sicheren Halteplatz ansteuern, wenn das Fahrziel geändert werden soll.
- ▶ Während der Fahrt über den Monitor des Navigationsgeräts keine DVD abspielen.



- ▶ Auf schlechten Straßen langsam fahren.
- ▶ Beim Auffahren auf Fähren, beim Überqueren von Unebenheiten und beim Rückwärtsfahren besonders vorsichtig fahren. Größere Fahrzeuge können aufgrund des relativ langen Überhanges ausscheren und unter ungünstigen Bedingungen "aufsetzen". Dabei können der Unterboden oder Teile, die dort angebaut sind, beschädigt werden.



- ▶ Wenn diese Hinweise nicht beachtet werden und deshalb ein Unfall oder ein Schaden entsteht, übernimmt der Hersteller keine Haftung.
- ▶ Die in Kapitel 3 aufgeführten Sicherheitsmaßnahmen müssen eingehalten werden.
- ▶ Wenn in das Fahrzeug eine Rückfahrkamera eingebaut ist, schaltet sich die Kamera beim Einlegen des Rückwärtsgangs automatisch ein.

5

Während der Fahrt

5.2

Fahrgeschwindigkeit



- ▶ Das Fahrzeug ist mit einem leistungsstarken Motor ausgestattet. So stehen in schwierigen Verkehrssituationen ausreichend Reserven zur Verfügung. Diese hohe Leistung ermöglicht eine hohe Endgeschwindigkeit und erfordert überdurchschnittliches fahrerisches Können.
- ▶ Das Fahrzeug bietet eine große Angriffsfläche für Wind. Besondere Gefahr droht bei plötzlich auftretendem Seitenwind.
- ▶ Ungleichmäßige oder einseitige Beladung verändert das Fahrverhalten.
- ▶ Auf unbekanntem Straßen können schwierige Fahrbahnverhältnisse herrschen und überraschende Verkehrssituationen auftreten. Passen Sie deshalb im Interesse Ihrer Sicherheit die Fahrgeschwindigkeit der jeweiligen Verkehrssituation und Umgebungssituation an.
- ▶ Die nationalen gesetzlichen Geschwindigkeitsbegrenzungen einhalten.

5.3

Bremsen



- ▶ Mängel an der Bremsanlage sofort von einer autorisierten Fachwerkstatt beheben lassen.



- ▷ Blockierbremsungen vermeiden. Bei einer Blockierbremsung bekommen die Reifen mehr oder minder starke "Bremsplatten". Dies mindert den Fahrkomfort. Die Reifen können sogar unbrauchbar werden.

Zu Beginn jeder Fahrt

Zu Beginn jeder Fahrt durch eine Test-Bremse prüfen:

- Funktionieren die Bremsen?
- Reagieren die Bremsen gleichmäßig?
- Bleibt das Fahrzeug beim Bremsen in der Spur?

5.4

Sicherheitsgurte

Das Fahrzeug ist im Wohnbereich an den Sitzplätzen, an denen vom Gesetzgeber ein Sicherheitsgurt vorgeschrieben ist, mit Automatik-Dreipunktgurten ausgestattet. Für das Anschnallen gelten die entsprechenden nationalen Bestimmungen.



- ▶ Vor der Fahrt anschnallen und während der Fahrt angeschnallt bleiben.
- ▶ Gurtbänder nicht beschädigen oder einklemmen. Beschädigte Sicherheitsgurte von einer autorisierten Fachwerkstatt auswechseln lassen.
- ▶ Die Gurtbefestigungen, die Aufrollautomatik und die Gurtschlösser nicht verändern.
- ▶ Verschraubung der Sicherheitsgurte von Zeit zu Zeit auf festen Sitz prüfen.
- ▶ Jeden Sicherheitsgurt nur für **eine** erwachsene Person verwenden.
- ▶ Gegenstände nicht zusammen mit Personen an Gurten.
- ▶ Sicherheitsgurte sind für Personen mit einer Körpergröße unter 150 cm nicht ausreichend. In diesem Fall zusätzlich Rückhaltevorrückungen verwenden. Prüfzertifikat beachten.
- ▶ Kinderrückhaltesysteme nur an Sitzplätzen mit werkseitig montierten Dreipunktgurten anbringen.

5 Während der Fahrt



- ▶ Verwendete Sicherheitsgurte nach einem Unfall austauschen (lassen).
- ▶ Während der Fahrt die Rückenlehne des Sitzes nicht zu weit nach hinten neigen. Die Wirkung des Sicherheitsgurtes ist sonst nicht mehr gewährleistet.

5.4.1 Sicherheitsgurt richtig anlegen



- ▶ Das Gurtband nicht verdrehen. Das Gurtband muss glatt am Körper anliegen.
- ▶ Beim Anlegen des Sicherheitsgurtes korrekte Sitzhaltung einnehmen.

Der Sicherheitsgurt ist richtig angelegt, wenn an der Schulter zwischen Körper und Sicherheitsgurt noch eine Faustbreite Platz ist.

5.4.2 Sicherheitsgurt richtig einstellen



- ▶ Die Sicherheitsgurte sind nicht bei allen Modellen einstellbar.

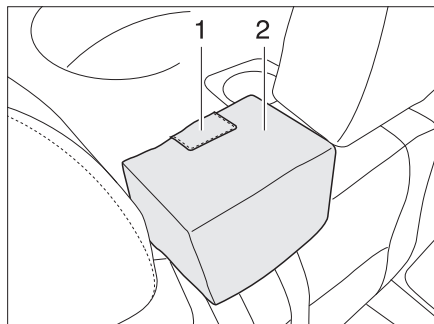


Bild 18 Sicherheitsgurt Sitzbank

Die Sicherheitsgurte vor Fahrtbeginn so einstellen, dass der Schultergurt zwischen Hals und Schultergelenk verläuft.

*Gurtführung nach unten
verstellen:*

- Die Gurtsäule (Bild 18,2) mit beiden Händen kräftig nach unten drücken und loslassen.
Die Gurtsäule bleibt auf der gewünschten Höhe stehen.

*Gurtführung nach oben
verstellen:*

- Auf den gekennzeichneten Bereich (Bild 18,1) des Polsters drücken.
Die Arretierung löst sich. Die Gurtsäule fährt nach oben.
- Wenn die gewünschte Höhe erreicht ist, den gekennzeichneten Bereich loslassen.
Die Gurtsäule bleibt auf der gewünschten Höhe stehen.

5

Während der Fahrt

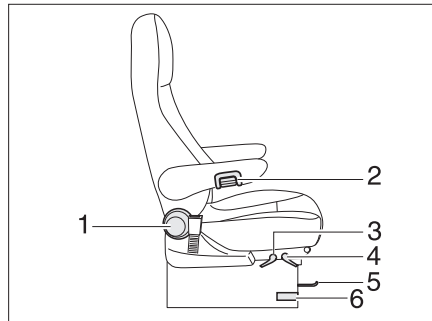
5.5 Fahrersitz und Beifahrersitz



- ▶ Vor Fahrtbeginn alle drehbaren Sitze in Fahrtrichtung drehen und arretieren.
- ▶ Die Sitze während der Fahrt in Fahrtrichtung arretiert lassen und nicht verdrehen.



- ▷ Der Fahrersitz und der Beifahrersitz sind je nach Modell und Ausstattungsvariante Bestandteil des Basisfahrzeugs. In diesem Fall ist das Einstellen der Sitze in der Betriebsanleitung des Basisfahrzeugs beschrieben.



- 1 Rad zum Entriegeln und Verstellen der Rückenlehne
- 2 Armlehnenverstellung
- 3 Hebel zum Verstellen der Sitzhöhe
- 4 Hebel zum Verstellen der Sitzneigung
- 5 Bügel für Längsverstellung
- 6 Entriegelung Drehmechanismus

Bild 19 Fahrer- und Beifahrersitz

Sitze in Fahrtposition drehen

Die Drehrichtung ist beliebig. Eine Arretierung der Sitze ist nur in Fahrtrichtung möglich.

- Beide Armlehnen nach oben stellen.
- Den Fahrersitz/Beifahrersitz nach hinten oder in Mittelstellung schieben.
- Den Sitz in Fahrtrichtung drehen und mit dem Feststellhebel (Bild 19,6) arretieren.



- ▷ Das Drehen der Sitze im aufgestellten Fahrzeug ist im Kapitel 7 beschrieben.
- ▷ Die Sitze vor dem Drehen ganz nach unten fahren. Die Sitze lassen sich sonst nicht drehen.

Armlehne einstellen

Die Armlehnen können stufenlos in der Höhe verstellt werden.

- Rändelrad (Bild 19,2) entgegen dem Uhrzeigersinn (von vorn gesehen) drehen. Dadurch wird die Arretierung der Armlehne gelöst.
- Armlehne in die gewünschte Stellung bringen.
- Rändelrad bis zum Anschlag im Uhrzeigersinn drehen.

Geeignete Sitzposition einstellen

Fahrersitz und Beifahrersitz können in ihrer Position verstellt werden. Die dafür notwendigen Griffe befinden sich vorne und links oder rechts am Sitz.

- Den Bügel (Bild 19,5) ziehen. Der Sitz kann nach vorn oder hinten verschoben werden.
- Den Rädelpfopf (Bild 19,1) drehen. Die Rückenlehne wird entriegelt und lässt sich in ihrer Neigung verstellen.
- Den Hebel (Bild 19,4) nach oben ziehen. Die Neigung von Sitzfläche und Rückenlehne können eingestellt werden.

5

Während der Fahrt

Sitzhöhe einstellen

Je nach Ausführung kann der Sitz stufenlos in der Höhe verstellt werden.

- Hebel (Bild 19,3) nach oben ziehen.
- Sitz entlasten oder belasten. Der Sitz fährt nach oben bzw. nach unten.
- Hebel loslassen, wenn die gewünschte Position erreicht ist. Der Sitz wird verriegelt.

5.6 Kopfstützen



- ▷ Die Kopfstützen sind nicht bei allen Modellen einstellbar.

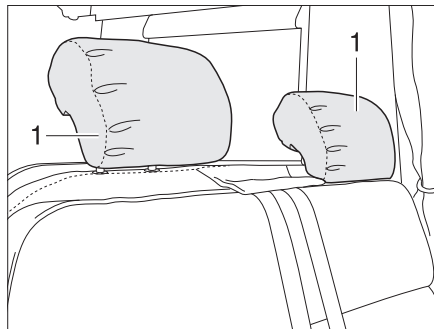


Bild 20 Kopfstütze Sitzbank

Kopfstützen (Bild 20,1) vor Fahrtbeginn so einstellen, dass der Hinterkopf etwa in Ohrhöhe abgestützt wird. Die Kopfstützen von Hand nach oben ziehen oder nach unten drücken.

5.7 Sitzplatzanordnung



- ▷ Während der Fahrt dürfen sich Personen nur auf den zugelassenen Sitzplätzen aufhalten. Die zulässige Anzahl der Sitzplätze den Fahrzeugpapieren entnehmen.
- ▷ Während der Fahrt ist das Sitzen auf den Längssitzbänken verboten.
- ▷ An Sitzplätzen gilt die Anschnallpflicht.

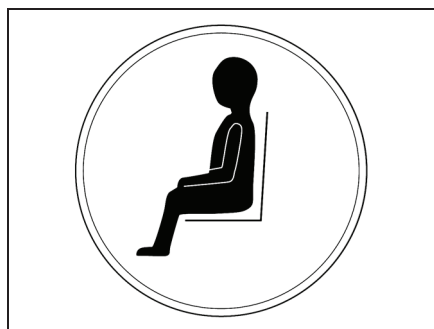


Bild 21 Symbol Sitzplatz

Sitzplätze, die während der Fahrt benutzt werden können, sind mit einem Aufkleber (Bild 21) ausgestattet.

5 Während der Fahrt

5.8 Strangsperr (I-Modell)

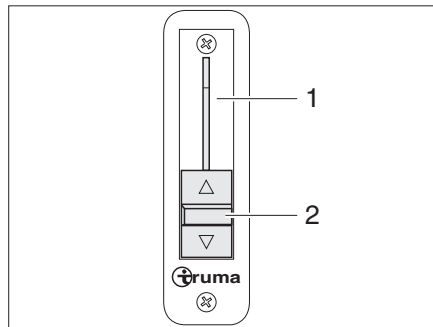


Bild 22 Strangsperr

Der Schieber (Bild 22,2) für die Strangsperr (Bild 22,1) befindet sich links außen am Armaturenbrett.

Über den Schieber wird die Raumheizung mit der Fahrzeugheizung gekoppelt. Damit wird bei Stillstand des Fahrzeuges die Frontscheibe beheizt.

Während des Fahrbetriebes die Strangsperr schließen (Schieber ganz nach unten schieben), damit für die Front- und Seitenscheiben die volle Leistung der Fahrzeugheizung zur Verfügung steht.

Strangsperr schließen: ■ Hebel (Bild 22,2) ganz nach unten schieben. Die Strangsperr ist geschlossen.

5.9 Elektrische Fensterheber (I-Modell)



- ▶ Unkontrolliertes Schließen des Fensters kann zu Quetschverletzungen führen.
- ▶ Auch bei kurzzeitigem Verlassen des Fahrzeuges den Schlüssel aus dem Lenkschloss abziehen. Kinder können sonst den Fensterheber bedienen und sich am Fenster Verletzungen zuziehen.

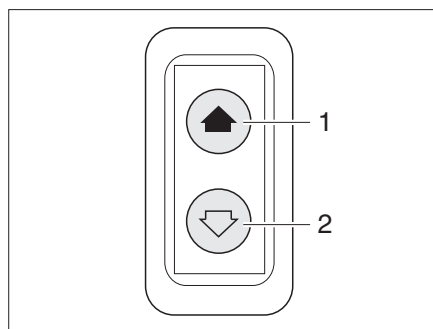


Bild 23 Schalter für elektrischen Fensterheber

Das Fahrzeug ist auf der Fahrerseite mit einem elektrischen Fensterheber (Bild 23) ausgestattet.

Öffnen: ■ Schalter unten drücken (Bild 23,2).

Schließen: ■ Schalter oben drücken (Bild 23,1).

5 Während der Fahrt

5.10 Elektrisch einstellbare Außenspiegel (I-Modell)

Je nach Ausführung ist das Fahrzeug mit zwei elektrisch einstellbaren und beheizbaren Außenspiegeln ausgestattet. Die Schalter für die Außenspiegeleinstellung sowie für die Spiegelheizung befinden sich auf dem Armaturenbrett.

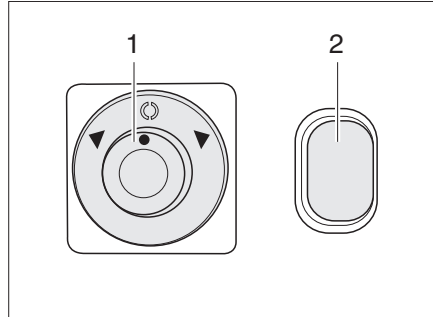


Bild 24 Schalter für elektrisch einstellbare Außenspiegel und Spiegelheizung

- Einstellen:*
- Den Spiegel, der eingestellt werden soll, wählen. Dazu den Drehschalter (Bild 24,1) nach links oder rechts drehen.
 - Den Spiegel durch Drücken des Schalters (Bild 24,1) in die entsprechende Richtung einstellen.

- Heizung einschalten:*
- Den Schalter (Bild 24,2) drücken. Die Kontroll-Leuchte im Schalter zeigt den Betrieb an.

5

Während der Fahrt

5.11 **Faltverdunklungen für Frontscheibe, Fahrerfenster und Beifahrerfenster**



▶ Während der Fahrt müssen die faltverdunklungen für die Frontscheibe, das Fahrerfenster und das Beifahrerfenster geöffnet, arretiert und gesichert sein.



▷ Weitere Informationen der separaten Bedienungsanleitung des Herstellers entnehmen.

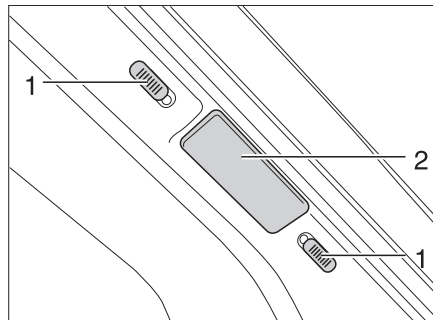


Bild 25 Verriegelung faltverdunklung Frontscheibe

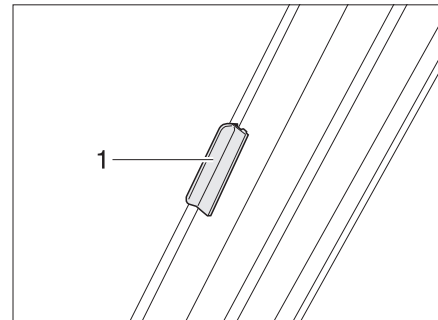


Bild 26 Verriegelung faltverdunklung Frontscheibe (I-Modell)

Faltverdunklung Frontscheibe sichern:

- Die beiden Hälften der faltverdunklung für die Frontscheibe am Griff (Bild 25,2 und Bild 26,1) bis zum Anschlag nach außen schieben.
- Die Verriegelungsknöpfe (Bild 25,1) nach unten bzw. nach oben schieben. Wenn der rote Punkt sichtbar ist, ist die Verriegelung offen.

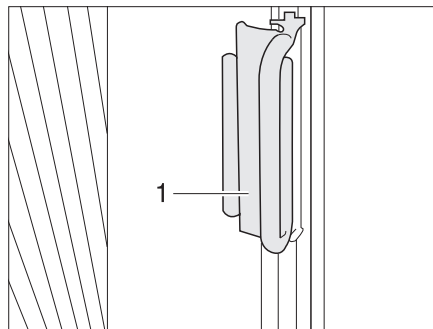


Bild 27 Verriegelung faltverdunklung Fahrer-/Beifahrerfenster

Faltverdunklung Fahrer-/Beifahrerfenster sichern:

- Die faltverdunklungen für das Fahrerfenster und das Beifahrerfenster mit dem Griff (Bild 27,1) auf den Aufsatz schieben. Die faltverdunklung ist gesichert.

5 Während der Fahrt

5.12 Schreib-/Leseput



- ▶ Während der Fahrt muss das Schreib-/Leseput geschlossen sein.



- ▶ Wenn ein Beifahrerairbag vorhanden ist, ist das Schreib-/Leseput arretiert und kann nicht aufgestellt werden.

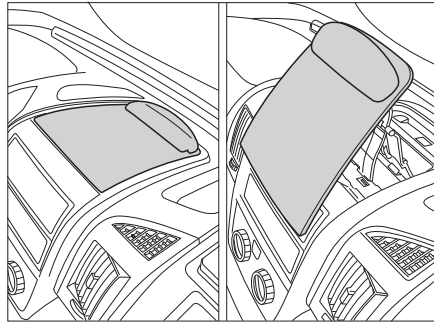


Bild 28 Schreib-/Leseput

Der Motorcaravan ist je nach Modell mit einem Schreib-/Leseput (Bild 28) ausgestattet.

5.13 Motorhaube



- ▶ Bei geöffneter Motorhaube besteht Verletzungsgefahr im Motorraum.
- ▶ Auch wenn der Motor bereits vor längerer Zeit abgeschaltet wurde, kann er noch heiß sein. Verbrennungsgefahr!
- ▶ Nicht im Motorraum arbeiten, während der Motor läuft.
- ▶ Die Motorhaube muss während der Fahrt fest verschlossen und verriegelt sein. Nach dem Schließen prüfen, ob die Verriegelung eingerastet ist. Dazu an der Motorhaube ziehen.

5 Während der Fahrt

5.13.1 I-Modell

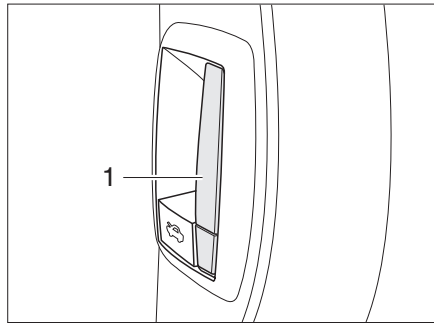


Bild 29 Entriegelungshebel Motorhaube innen

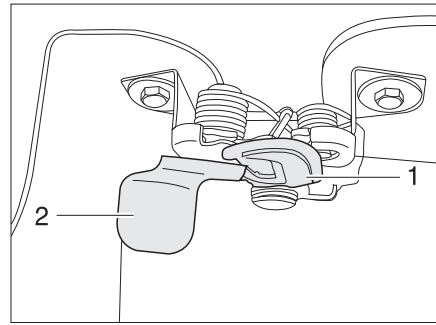


Bild 30 Entriegelungshebel Motorhaube außen

- Öffnen:**
- Den Hebel (Bild 29,1) am Armaturenbrett an der linken Fahrzeugseite ziehen. Die Motorhaube öffnet sich bis zum Anschlag des Sicherungshakens.
 - Mit einer Hand unter die Motorhaube greifen und den Sicherungshaken (Bild 30,1) betätigen. Dazu hinter die Platte (Bild 30,2) greifen und die Platte nach vorn ziehen.
 - Die Motorhaube in einem Bogen nach vorn und oben schwenken.

- Schließen:**
- Die Motorhaube in einem Bogen nach unten und hinten schwenken, bis der Schnappverschluss hörbar einrastet.
 - Prüfen, ob die Motorhaube sicher verriegelt ist. Dazu an der Motorhaube ziehen.

5.14 Scheibenwaschwasser einfüllen (I-Modell)

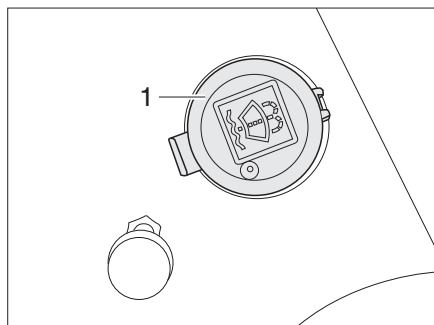


Bild 31 Einfüllstutzen Waschwasserbehälter

- Motorhaube entriegeln und öffnen.
- Den Deckel (Bild 31,1) vom Einfüllstutzen des Waschwasserbehälters abnehmen.
- Waschwasser langsam einfüllen.
- Den Deckel auf den Einfüllstutzen des Waschwasserbehälters drücken.

5

Während der Fahrt

5.15 Kühlwasser nachfüllen



- ▶ Kühlflüssigkeit vor dem Öffnen des Kühlsystems abkühlen lassen. Verbrühungsgefahr!
- ▶ Kühlsystem vor dem Öffnen abkühlen lassen. Wenn das Kühlsystem heiß ist, steht es unter hohem Druck. Verletzungsgefahr!

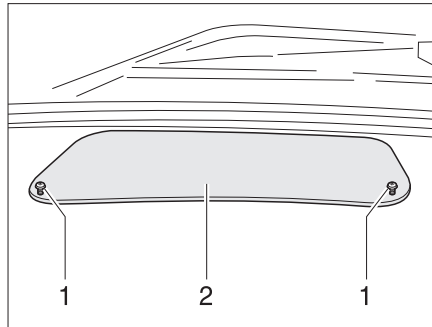


Bild 32 Abdeckung im Armaturenbrett

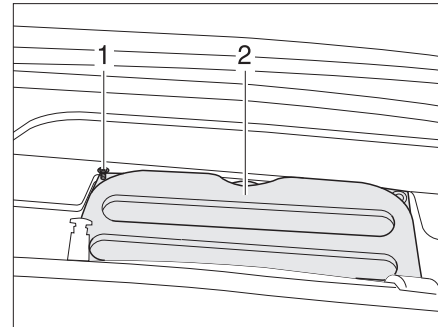


Bild 33 Abdeckung zum Motorraum

- Zwei Schrauben (Bild 32,1) lösen und Abdeckung (Bild 32,2) abnehmen.
- Sechs Innensechskantschrauben (Bild 33,1) herausdrehen und mit Scheiben abnehmen.
- Abdeckung (Bild 33,2) abnehmen.

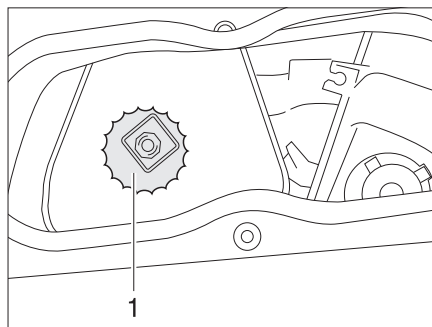


Bild 34 Deckel am Kühlwasser-Ausgleichsbehälter

- Den Deckel (Bild 34,1) vorsichtig öffnen und Druck entweichen lassen.
- Den Deckel abnehmen und Kühlwasser mit einem geeigneten Hilfsmittel (z. B. Flasche) nachfüllen.
- Den Deckel (Bild 34,1) wieder auf den Kühlwasser-Ausgleichsbehälter schrauben.
- Beide Abdeckungen (Bild 33,2 und Bild 32,2) wieder festschrauben.

5 Während der Fahrt

5.16 Ölstand kontrollieren (I-Modell)

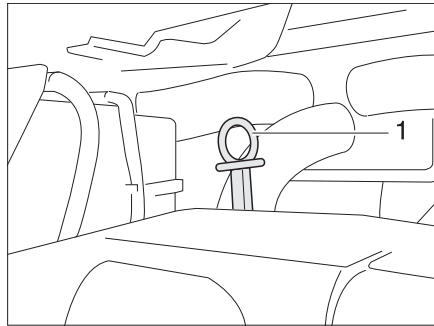


Bild 35 Öl-Mess-Stab (I-Modell)

Der Öl-Messstab (Bild 35,1) befindet sich im Motorraum, hinter der vorderen Querstrebe. Der Öl-Messstab ist rot gekennzeichnet.

5.17 Dieselkraftstoff tanken



- ▶ Beim Tanken, auf Fähren oder in der Garage darf kein Gerät (z. B. Heizung oder Kühlschrank) in Betrieb sein, wenn es mit offener Flamme betrieben wird. Explosionsgefahr!
- ▶ Die Verschlussdeckel für den Kraftstoff-Einfüllstutzen und den Trinkwasser-Einfüllstutzen sind bei einigen Modellen sehr ähnlich. Vor dem Füllen des Tanks unbedingt die Kennzeichnung kontrollieren.



- ▶ Der Kraftstoff-Einfüllstutzen ist durch den Schriftzug "Diesel" gekennzeichnet.

Der Kraftstoff-Einfüllstutzen befindet sich außen am Fahrzeug, vorn links. Er ist durch eine Verschlussklappe abgedeckt.

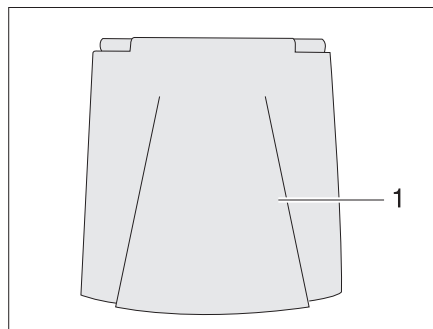


Bild 36 Verschlussklappe für Kraftstoff-Einfüllstutzen

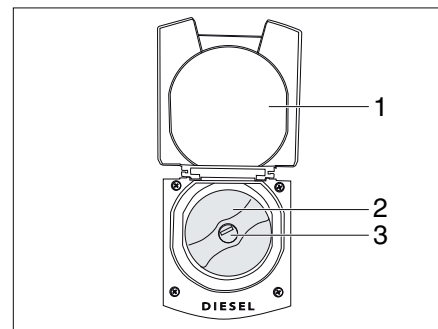


Bild 37 Geöffnete Verschlussklappe mit Kraftstoff-Einfüllstutzen

- Öffnen:
- Verschlussklappe (Bild 36,1) öffnen.
 - Schlüssel in Schließzylinder (Bild 36,3) stecken und entgegen dem Uhrzeigersinn drehen.
 - Verschlussdeckel (Bild 36,2) abnehmen.

5

Während der Fahrt

Schließen:

- Verschlussdeckel auf Kraftstoff-Einfüllstutzen aufsetzen.
- Schlüssel im Uhrzeigersinn drehen.
- Schlüssel abziehen.
- Prüfen, ob der Verschlussdeckel fest auf dem Kraftstoff-Einfüllstutzen sitzt.
- Verschlussklappe (Bild 37,1) schließen.

5 Während der Fahrt

Kapitelübersicht

In diesem Kapitel finden Sie Hinweise zum Aufstellen des Fahrzeugs.

Die Hinweise betreffen im Einzelnen:

- die Feststellbremse
- die Eintrittstufe
- die Unterlegkeile
- die Bedienung der Stützen
- den 230-V-Anschluss
- den Kühlschrank
- die Markise
- die Satellitenanlage



- ▷ Das Fahrzeug so aufstellen, dass es möglichst waagrecht steht. Das Fahrzeug gegen Wegrollen sichern.
- ▷ Tiere (insbesondere Mäuse) können im Wageninneren erhebliche Schäden anrichten. Um dies zu vermeiden, das Fahrzeug nach dem Aufstellen regelmäßig auf Schäden oder entsprechende Spuren von Tieren untersuchen.

6.1 Feststellbremse

Beim Abstellen des Fahrzeugs die Feststellbremse fest anziehen.



- ▷ Bei Frostgefahr die Feststellbremse ab und zu lösen und wieder anziehen. So wird ein Festfrieren oder Festrostern vermieden. Vor dem Lösen der Feststellbremse das Fahrzeug gegen Wegrollen sichern.

6.2 Eintrittstufe

Zum Aussteigen aus dem Fahrzeug die Eintrittstufe ganz ausfahren.

6.3 Unterlegkeile

Beim Parken des Fahrzeugs an Steigungen oder Gefällen müssen Unterlegkeile verwendet werden. Die Unterlegkeile sind serienmäßig beigelegt.

6.4 Stützen

6.4.1 Allgemeine Hinweise



- ▷ Die angebauten Stützen nicht als Wagenheber verwenden. Die Stützen dienen nur der Stabilisierung des abgestellten Fahrzeugs gegen das Einfedern der Hinterachse.
- ▷ Beim Aufstellen des Fahrzeugs darauf achten, dass die Stützen gleichmäßig belastet werden.
- ▷ Die Stützen vor dem Wegfahren bis zum Anschlag nach oben drehen, vollständig einfahren und sichern.



- ▷ Bei weichem oder nachgiebigem Untergrund eine großflächige Platte unter die Stützen legen, um ein Einsinken in den Untergrund zu vermeiden.

6

Motorcaravan aufstellen

6.4.2 Hubstützen (AL-KO)



- ▷ Je nach Modell besitzt der Sechskant ein Gelenk, mit dem der aufgesteckte Steckschlüssel in eine günstigere Position zum Drehen gebracht werden kann.

Damit eine einwandfreie Funktion gewährleistet ist, die Innenrohre der Hubstützen regelmäßig reinigen und fetten.

Je nach Modell sind die Hubstützen in der Länge verstellbar.

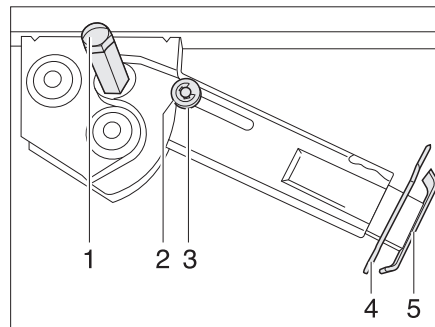


Bild 38 Hubstütze

- Ausfahren:**
- Am Sechskant (Bild 38,1) den Steckschlüssel aufstecken und drehen, bis die Hubstütze senkrecht nach unten steht.
 - Splint (Bild 38,4) aus der Stützfußverlängerung (Bild 38,5) herausziehen.
 - Die Stützfußverlängerung auf die gewünschte Länge herausfahren.
 - Splint in Stützfußverlängerung stecken.
 - Am Sechskant drehen, bis die Hubstütze am Boden vollständig aufliegt und das Fahrzeug waagrecht steht.

- Einfahren:**
- Am Sechskant (Bild 38,1) den Steckschlüssel aufstecken und drehen, bis die Hubstütze wieder vom Boden frei ist.
 - Splint (Bild 38,4) aus der Stützfußverlängerung (Bild 38,5) herausziehen.
 - Stützfußverlängerung (Bild 38,5) ganz einschieben und Splint (Bild 38,4) in die vorgesehene Bohrung an der Stützfußverlängerung stecken.
 - Mit Steckschlüssel am Sechskant (Bild 38,1) drehen, bis Hubstütze nach oben geschwenkt und die Führungsscheibe (Bild 38,3) vollständig in die Kerbe (Bild 38,2) eingefahren ist.



- ▷ Vor Fahrtbeginn beachten: Sind alle Hubstützen vollständig eingefahren, alle Stützfußverlängerungen ganz eingeschoben und mit dem Splint gesichert?

6.5 230-V-Anschluss

Das Fahrzeug kann an eine 230-V-Versorgung angeschlossen werden (siehe Kapitel 9).

6 Motorcaravan aufstellen

6.6 Kühlschrank

6.6.1 Absorberkühlschrank

Der 12-V-Betrieb des Kühlschranks funktioniert nur, wenn der Fahrzeugmotor läuft. Wenn der Fahrzeugmotor abgestellt ist, den Kühlschrank auf 230-V-Betrieb oder Gasbetrieb umstellen.

6.6.2 Kompressorkühlschrank

Der Kühlschrank funktioniert nur im 12-V-Betrieb.

6.7 Markise



- ▷ Bei kräftigem Wind, starkem Regen oder Schneefall die Markise einfahren.
- ▷ Bei leichtem Regen einen der Stützfüße verkürzen, so dass das Wasser ablaufen kann.
- ▷ Die Markise nur einfahren, wenn das Tuch trocken ist. Wenn die Markise mit nassem Tuch eingefahren werden muss: Die Markise so schnell wie möglich wieder ausfahren, um das Tuch zu trocknen.
- ▷ Vor dem Einfahren Laub und groben Schmutz von der Markise entfernen.



- ▷ Markise nur zum Schutz gegen Sonne einsetzen.
- ▷ Zusätzlich die Bedienungsanleitung des Herstellers beachten.
- ▷ Die Kurbelstange der Markise befindet sich im Heckbereich.

Vorteile der Markise

Die Vorteile einer Markise sind:

- Die Markise spendet Schatten.
- Die Markise schafft einen überdachten Vorraum und erweitert dadurch das Platzangebot.
- Das Fahrzeug wird wohnlicher gestaltet.

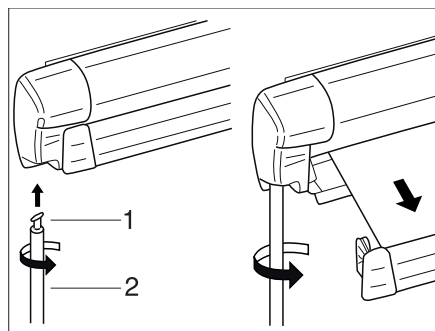


Bild 39 Markise

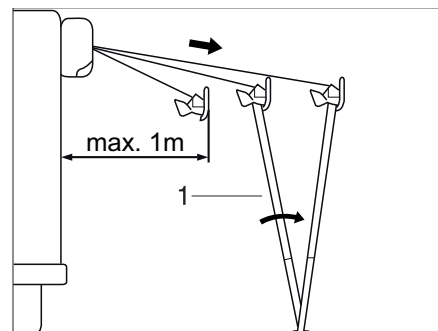


Bild 40 Markise aufstellen

Markise aufstellen:

- Haken (Bild 39,1) der Kurbelstange (Bild 39,2) in die Getriebeöse einhängen und um 90° drehen.
- Kurbelstange mit einer Hand am oberen Ende und mit der anderen Hand am unteren Drehgriff festhalten.
- Kurbelstange gegen den Uhrzeigersinn drehen und die Markise max. 1m ausfahren.
- Stützfüße (Bild 40,1) ausklappen und auf den Boden stellen.
- Markise weiter ausfahren.
- Markise mit Hilfe der Stützfüße spannen.

6

Motorcaravan aufstellen

- Stützfüße mit Heringen am Boden befestigen.
- Kurbelstange um 90° drehen und aushängen.

Markise einfahren:

- Haken der Kurbelstange in die Getriebeöse einhängen und um 90° drehen.
- Heringe der Stützfüße entfernen.
- Kurbelstange mit einer Hand am oberen Ende und mit der anderen Hand am unteren Drehgriff festhalten.
- Kurbelstange im Uhrzeigersinn drehen und die Markise bis auf 1m einfahren.
- Stützfüße einklappen.
- Markise komplett einfahren.
- Kurbelstange um 90° drehen und aushängen.

6.8 Satellitenanlage

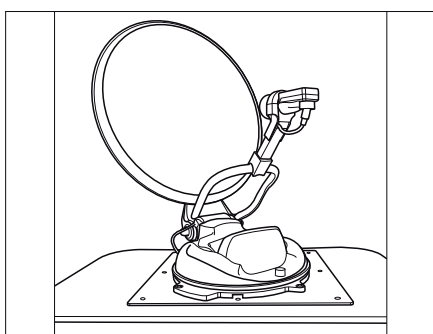


Bild 41 Satanlage Teleco



- ▷ Satellitenanlage vor Fahrtantritt wieder einklappen.
- ▷ Satellitenanlage bei schlechtem Wetter und Wind einfahren, um Sturmschäden zu vermeiden.

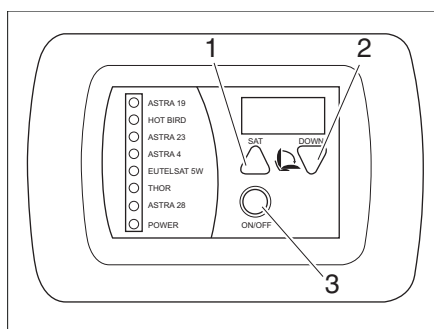


Bild 42 Panel Menü Verbraucher

Satellitenanlage einschalten und ausfahren:

- Satellitenanlage über den ON/OFF Knopf (Bild 42, 3) einschalten.
- SAT Taste (Bild 42,1)mehrmals drücken um einen Satelliten auszuwählen und den Suchlauf zu starten.
Die Satellitenanlage fährt aus und sucht automatisch den eingestellten Satelliten.
- Die weitere Bedienung erfolgt über die Fernbedienung (Herstellieranleitung beachten).

6

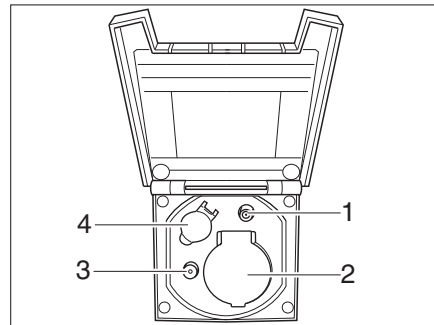
Motorcaravan aufstellen

Satellitenanlage einfahren und ausschalten:

- Down Taste (Bild 42,2) drücken, um die Satellitenanlage einzufahren. Die Satellitenanlage wird eingefahren.
- Taste ON/OFF (Bild 42,3) drücken. Die Satellitenanlage wird eingefahren und das Fernsehgerät ausgeschaltet.

6.9 Kabelanschluss

Ja nach Modell kann das Fahrzeug mit einem Kabelanschluss ausgerüstet sein. Dieser befindet sich außen am Fahrzeug.



- 1 SAT-Anschluss
- 2 Stromanschluss
- 3 TV-Anschluss
- 4 12-V-Anschluss

Bild 43 Kabelanschluss

Kapitelübersicht

In diesem Kapitel finden Sie Hinweise zum Wohnen im Fahrzeug.

Die Hinweise betreffen im Einzelnen:

- das Öffnen und Schließen der Türen und Außenklappen
- das Lüften des Fahrzeugs
- das Öffnen und Schließen der Fenster und Rollos
- das Öffnen und Schließen der Dachhauben
- das Drehen der Sitze
- das Verändern von Tischflächen
- das Umbauen von Tischen
- das Bedienen der Zentralverriegelung am Küchenblock
- das Positionieren des Fernsehgeräts
- das Einstellen aller Leuchten
- die Lichtschalter
- das Vergrößern der Sitzgruppen
- die Benutzung der Betten

7.1 Türen



▶ Nur mit verriegelten Türen fahren.



- ▷ Das Verriegeln der Türen kann verhindern, dass sich die Türen von selbst öffnen, z. B. bei einem Unfall.
- ▷ Verriegelte Türen verhindern auch das ungewollte Eindringen von außen, z. B. bei Ampelstopp. Im Notfall erschweren verriegelte Türen jedoch Helfern den Zugang in das Fahrzeuginnere.
- ▷ Beim Verlassen des Fahrzeugs immer die Türen verriegeln.
- ▷ Je nach Modell sind die Schlösser der Fahrertür und der Beifahrertür Bestandteil des Basisfahrzeugs. In diesem Fall ist das Öffnen und Schließen der Fahrertür und der Beifahrertür in der Betriebsanleitung des Basisfahrzeugs beschrieben.

7.1.1 Eingangstür, außen

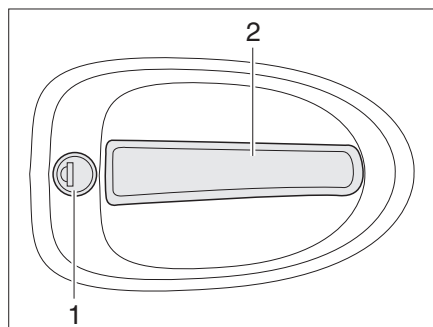


Bild 44 Türschloss Eingangstür, außen

- Öffnen:**
- Schlüssel in Schließzylinder (Bild 44,1) stecken und drehen, bis das Türschloss entriegelt ist.
 - Schlüssel in Mittelstellung zurückdrehen und abziehen.
 - Am Türgriff (Bild 44,2) ziehen. Die Tür ist geöffnet.

7

Wohnen

- Verriegeln:**
- Schlüssel in Schließzylinder (Bild 44,1) stecken und drehen, bis das Türschloss verriegelt ist.
 - Schlüssel in Mittelstellung zurückdrehen und abziehen.

7.1.2 Eingangstür, innen (mit Sicherungshebel)

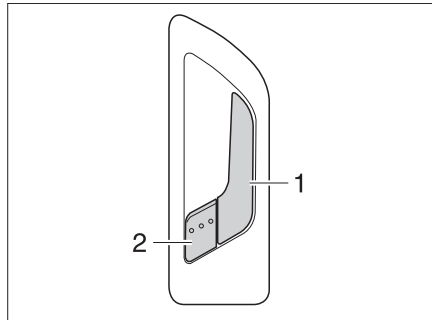


Bild 45 Türschloss Eingangstür, innen

- Öffnen:**
- Am Griff (Bild 45,1) ziehen. Das Türschloss wird entriegelt. Der Sicherungshebel (Bild 45,2) springt automatisch heraus.
- Verriegeln:**
- Den Sicherungshebel (Bild 45,2) drücken.

7.1.3 Fahrtür, außen

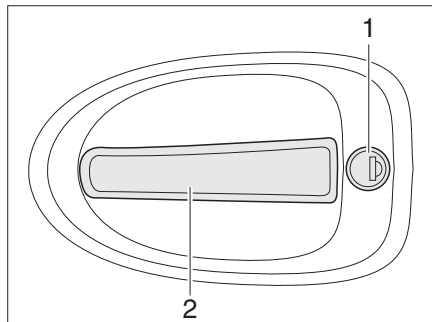


Bild 46 Türschloss Fahrtür, außen

- Öffnen:**
- Schlüssel in Schließzylinder (Bild 46,1) stecken und drehen, bis das Türschloss entriegelt ist.
 - Schlüssel in Mittelstellung zurückdrehen und abziehen.
 - Am Türgriff (Bild 46,2) ziehen. Die Tür ist geöffnet.
- Verriegeln:**
- Schlüssel in Schließzylinder (Bild 46,1) stecken und drehen, bis das Türschloss verriegelt ist.
 - Schlüssel in Mittelstellung zurückdrehen und abziehen.

7

Wohnen

7.1.4 Fahrertür, innen (ohne Verriegelung)

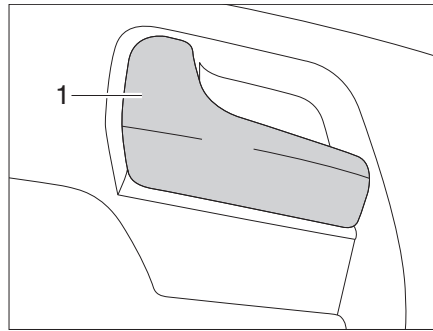


Bild 47 Türschloss Fahrertür, innen

- Am Griff (Bild 47,1) ziehen. Das Türschloss wird entriegelt.

7.1.5 Fahrertür, innen (mit Verriegelung)

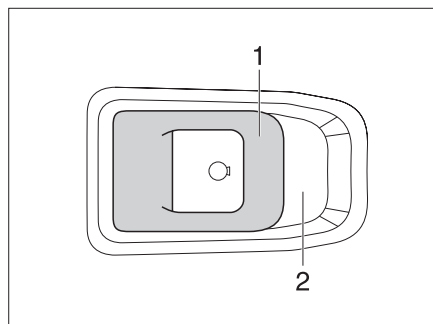


Bild 48 Türschloss Eingangstür, innen

Öffnen: ■ Griff (Bild 48,1) ziehen.

Verriegeln: ■ Griff (Bild 48,1) in die Griffschale (Bild 48,2) drücken.

7.1.6 Insektenschutz an der Eingangstür



- ▷ Den Insektenschutz ganz öffnen, bevor die Eingangstür geschlossen wird.

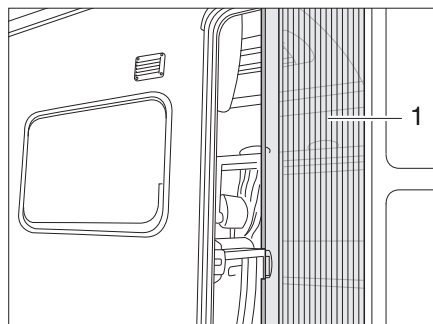


Bild 49 Insektenschutz

Schließen: ■ Insektenschutz an der Leiste (Bild 49,1) ganz herausziehen.

Öffnen: ■ Insektenschutz an der Leiste (Bild 49,1) in Ausgangsstellung zurückschieben.

7.1.7 Fenster Eingangstür (Variante 1)

In die Eingangstür ist ein Fenster mit einer faltverdarkung integriert.

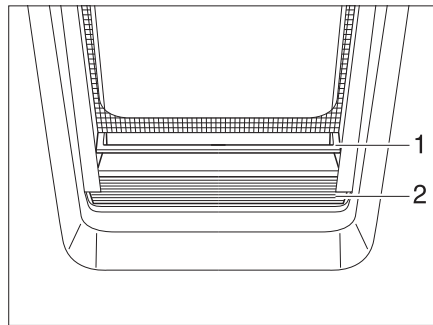


Bild 50 faltverdarkung

- Schließen:**
- Die faltverdarkung (Bild 50,2) in der Mitte der Griffleiste (Bild 50,1) fassen, von unten nach oben ziehen und auf der gewünschten Höhe loslassen. Die faltverdarkung bleibt in dieser Höhe stehen.
- Öffnen:**
- Die faltverdarkung in der Mitte der Griffleiste fassen und nach unten schieben.

7.1.8 Fenster Eingangstür (Variante 2)

In die Eingangstür ist ein Fenster mit Insektenschutzrollo und Verdunklungsrollo integriert.

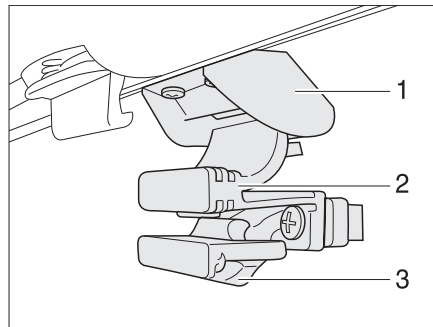


Bild 51 Fenster in der Eingangstür

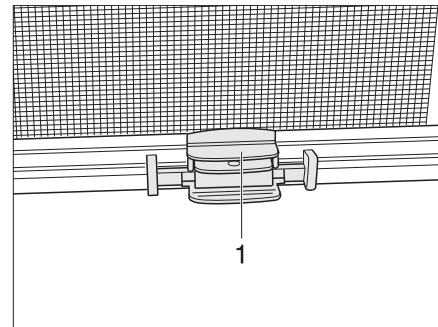


Bild 52 Rollo

- Fenster öffnen:**
- Sicherung (Bild 51,3) nach hinten drücken.
 - Griff (Bild 51,2) zusammendrücken und Fenster nach unten schieben.

- Fenster schließen:**
- Fenster nach oben schieben, bis der Griff (Bild 51,2) in der Verriegelung (Bild 51,1) einrastet.

Insektenschutzrollo Um das Insektenschutzrollo zu schließen und zu öffnen:

- Schließen:**
- Abschluss-Stab (Bild 52,1) des Insektenschutzrollos in der Mitte greifen und zum Abschluss-Stab des Verdunklungsrollos führen.
 - Rastklinge einrasten lassen.
 - Rollos stufenlos durch Verschieben der Abschluss-Stäbe verstellen.
- Öffnen:**
- Abschluss-Stab (Bild 52,1) des Insektenschutzrollos halten und Rastklinge betätigen.
 - Abschluss-Stab des Insektenschutzrollos bis zum Anschlag an den Rahmen zurückführen.

7

Wohnen

7.2 Außenklappen



- ▷ Vor Fahrtbeginn alle Außenklappen schließen und die Klappenschlösser verriegeln.
- ▷ Zum Öffnen und Schließen der Außenklappe alle Schlösser öffnen oder schließen, die an der Außenklappe angebaut sind.



- ▷ Beim Verlassen des Fahrzeugs alle Außenklappen schließen.

Die am Fahrzeug angebauten Außenklappen sind mit einheitlichen Schließzylindern ausgestattet. Deshalb können alle Schlösser mit demselben Schlüssel geöffnet werden.

7.2.1 Klappenschloss mit Griffschale



- ▷ Zum Öffnen der Außenklappe alle Schlossgriffe gleichzeitig ziehen, die an der Außenklappe angebaut sind.

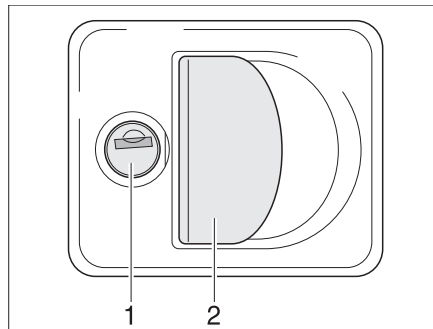


Bild 53 Klappenschloss mit Griffschale

- Öffnen:**
- Schlüssel in Schließzylinder (Bild 53,1) stecken und eine viertel Umdrehung drehen. Das Klappenschloss ist entriegelt.
 - Schlüssel abziehen.
 - Am Schlossgriff (Bild 53,2) ziehen. Die Außenklappe ist geöffnet.

- Schließen:**
- Außenklappe vollständig schließen.
 - Schlüssel in Schließzylinder stecken und eine viertel Umdrehung drehen. Das Klappenschloss ist verriegelt.
 - Schlüssel abziehen.

7

Wohnen

7.2.2 Außenklappen feststellen

Variante 1

An manchen Außenklappen ist ein Sicherungshaken angebracht, mit dem die Klappe in geöffneter Stellung festgestellt werden kann.



► Beim Öffnen und Feststellen der Klappe auf den korrekten Sitz des Sicherungshakens achten. Verletzungsgefahr durch zufallende Klappe!

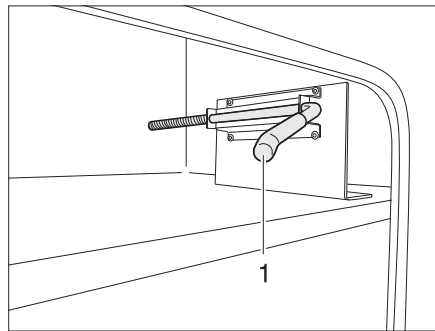


Bild 54 Sicherungshaken Außenklappe, Ausgangsposition

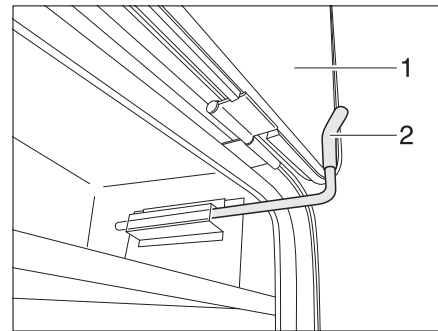


Bild 55 Sicherungshaken Außenklappe, Feststellposition

Feststellen

- Die Außenklappe (Bild 55,1) öffnen und nach oben gegen die Wand des Fahrzeugs klappen.
- Die Außenklappe mit einer Hand in dieser Position festhalten.
- Den Sicherungshaken (Bild 54,1) mit der anderen Hand herausziehen.
- Den Sicherungshaken (Bild 55,2) nach oben drehen und die Außenklappe (Bild 55,1) dahinter verkeilen.

Schließen

- Die Außenklappe in Position halten.
- Den Sicherungshaken (Bild 55,2) ziehen und nach unten drehen.
- Den Sicherungshaken vorsichtig in die Ausgangsposition (Bild 54,1) zurückschieben.
- Die Außenklappe herunterklappen und verschließen.

7

Wohnen

Variante 2

An manchen Außenklappen ist ein Sicherungshaken aussen am Fahrzeug angebracht, mit dem die Klappe in geöffneter Stellung festgehalten werden kann.



- ▶ Beim Öffnen und Feststellen der Klappe auf den korrekten Sitz des Sicherungshakens achten. Verletzungsgefahr durch zufallende Klappe!

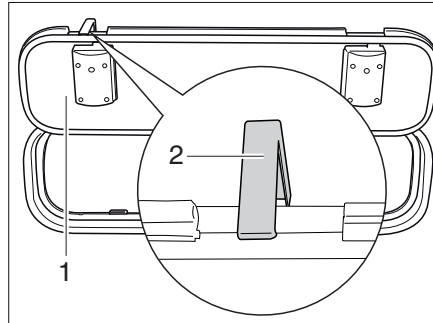


Bild 56 Sicherungshaken Außenklappe

Feststellen

- Die Außenklappe (Bild 56,1) öffnen und Sicherungshaken (Bild 56,2) an der Fahrzeugwand nach oben drehen.
- Die Außenklappe nach oben öffnen und in den Sicherungshaken einrasten.

Schließen

- Die Außenklappe in Position halten.
- Den Sicherungshaken (Bild 56,2) nach oben drücken.
- Die Außenklappe herunterklappen und verschließen.

7.3 Fahrerhausabtrennung

Je nach Modell ist das Fahrzeug mit einer Fahrerhausabtrennung ausgestattet.



- ▶ Nur mit gesicherter Tür fahren.

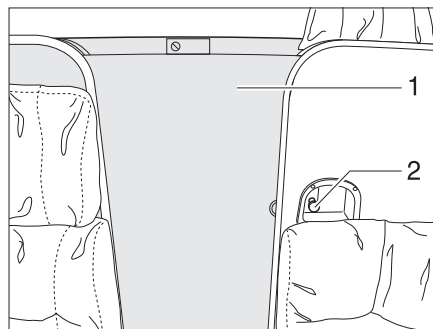


Bild 57 Fahrerhausabtrennung

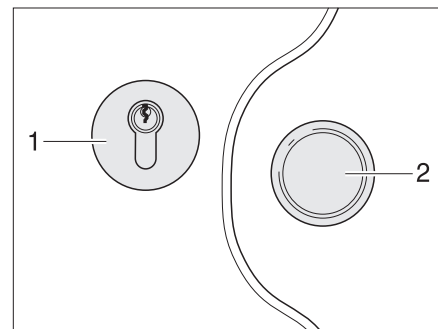


Bild 58 Schloss Fahrerhaus

Schloss Wohnraumseite

Um die Fahrerhausabtrennung zu schließen und zu öffnen:

Schließen:

- Die Tür (Bild 57,1) entsichern und zuschieben.
- Den Griff (Bild 57,2) entgegen dem Uhrzeigersinn drehen, bis die Tür verriegelt ist.

7

Wohnen

- Öffnen:**
- Den Griff (Bild 57,2) im Uhrzeigersinn drehen, bis die Tür entriegelt ist.
 - Die Tür (Bild 57,1) aufschieben und sichern.

Schloss Fahrerhausseite

Um die Fahrerhausabtrennung zu schließen und zu öffnen:

- Schließen:**
- Die Tür (Bild 57,1) entsichern und am Griff (Bild 58,2) zuschieben.
 - Den Schlüssel in den Schließzylinder (Bild 58,1) stecken und im Uhrzeigersinn drehen, bis die Tür verriegelt ist.
- Öffnen:**
- Den Schlüssel in den Schließzylinder stecken und entgegen dem Uhrzeigersinn drehen.
 - Die Tür aufschieben und sichern.

7.4 Lüften



- ▶ Der Sauerstoff im Fahrzeuginnen wird durch die Atmung und durch den Betrieb von gasbetriebenen Einbaugeräten verbraucht. Daher muss der Sauerstoff ständig ersetzt werden. Zu diesem Zweck sind im Fahrzeug Zwangslüftungen (z. B. Dachhauben mit Zwangslüftung, Pilzdachlüfter oder Bodenlüfter) eingebaut. Zwangslüftungen weder von innen noch von außen abdecken, z. B. mit einer Wintermatte, oder zustellen. Zwangslüftungen von Schnee und Laub freihalten. Es droht Erstickungsgefahr durch erhöhten CO₂-Gehalt.



- ▷ Bei bestimmten Witterungsverhältnissen kann trotz ausreichender Belüftung an metallischen Gegenständen Kondenswasser auftreten (z. B. an der Bodenfahrwerk-Verschraubung).
- ▷ An Durchbrüchen (z. B. Pilzdachlüftern, Dachhaubenrändern, Steckdosen, Einfüllstutzen, Klappen usw.) können zusätzliche Kältebrücken entstehen.

Kondenswasser

Durch häufiges und gezieltes Lüften für ständigen Luftaustausch sorgen. Nur auf diese Weise wird verhindert, dass sich bei kühler Witterung Kondenswasser und in der Folge Schimmel bildet. Wenn Heizleistung, Luftverteilung und Lüftung aufeinander abgestimmt sind, lässt sich in kühlen Jahreszeiten ein angenehmes Wohnklima schaffen. Um Zugluft zu vermeiden, die Luftaustrittsdüsen am Armaturenbrett schließen und die Luftverteilung des Basisfahrzeugs auf Umluft stellen.

Das Fahrzeug bei längerer Standzeit ab und zu gut durchlüften, v. a. im Sommer, weil Hitzestau möglich ist. Dabei nicht nur den Innenraum, sondern auch die von außen zugänglichen Stauräume lüften. Wenn das Fahrzeug in einem geschlossenen Raum abgestellt ist (z. B. Garage), auch den Stellplatz lüften. Auftretendes Kondenswasser kann zu Schimmelbildung führen.

7

Wohnen

7.5 Fenster



- ▷ Die Fenster sind mit Verdunklungsrollo oder faltverdunklung und mit Insektenschutzrollo oder faltbarem Insektenschutz ausgestattet. Verdunklungsrollo und Insektenschutzrollo schnappen nach Lösen der Verriegelung durch Zugkraft selbstständig in die Ausgangsstellung zurück. Um die Zugmechanik nicht zu beschädigen, das Verdunklungsrollo oder Insektenschutzrollo festhalten und langsam in die Ausgangsstellung zurückführen. Die faltverdunklung und der faltbare Insektenschutz bestehen aus dünnem Gewebe. Um die faltverdunklung oder den Insektenschutz nicht zu beschädigen, die faltverdunklung oder den Insektenschutz vorsichtig am Griff in die Ausgangsstellung zurückführen.
- ▷ Rollos nicht über einen längeren Zeitraum geschlossen halten, da sonst mit erhöhter Materialermüdung zu rechnen ist.
- ▷ Wenn das Verdunklungsrollo bzw. die faltverdunklung vollständig geschlossen ist, kann es bei starker Sonneneinstrahlung zu einem Hitzestau zwischen dem Verdunklungsrollo/der faltverdunklung und der Fensterscheibe kommen. Das Fenster kann beschädigt werden. Deshalb bei starker Sonneneinstrahlung das Verdunklungsrollo/die faltverdunklung nur zu 2/3 schließen.
- ▷ Vor Fahrtbeginn die Fenster schließen.
- ▷ Je nach Witterung die Fenster so weit schließen, dass keine Feuchtigkeit eindringen kann.
- ▷ Zum Öffnen und Schließen der Ausstellfenster alle Verriegelungshebel öffnen oder schließen, die am Ausstellfenster angebaut sind.



- ▷ Beim Verlassen des Fahrzeugs immer die Fenster schließen.
- ▷ Im Inneren der Acrylglas-Doppelscheibe kann sich bei starken Temperaturunterschieden oder extremen Witterungsverhältnissen ein leichter Beschlag aus Kondenswasser bilden. Die Scheibe ist so konstruiert, dass bei steigenden Außentemperaturen das Kondenswasser wieder verdunsten kann. Eine Beschädigung der Acrylglas-Doppelscheibe durch Kondenswasser ist nicht zu befürchten.

7.5.1 Schiebefenster mit Verriegelung (Variante 1)

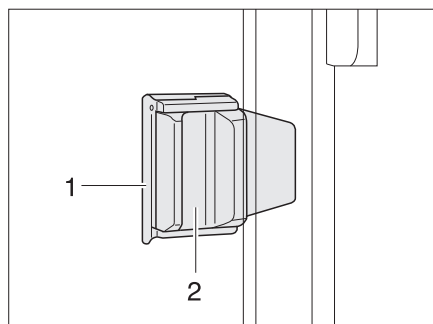


Bild 59 Schiebefenster mit Schiebeverriegelung

- Öffnen:**
- Verriegelung (Bild 59,1) herausziehen.
 - Griff (Bild 59,2) drücken und gleichzeitig nach vorne oder hinten schieben.
 - Fensterhälfte bis zur gewünschten Stellung öffnen.

- Schließen:**
- Fenster bis zum Anschlag schließen.
 - Verriegelung hineindrücken.

7

Wohnen

7.5.2 Schiebefenster mit Verriegelung (Variante 2)

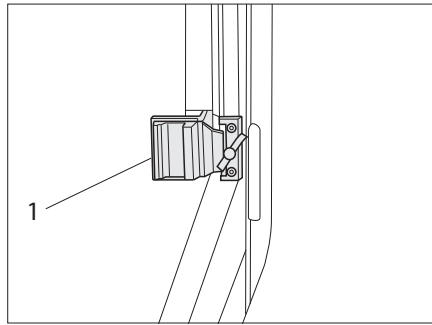


Bild 60 Schiebefenster mit Schiebeverriegelung

- Öffnen:**
- Verriegelungsknopf (Bild 59,1) in vertikale Position drehen.
 - Griff (Bild 59,2) drücken und gleichzeitig nach vorne oder hinten schieben.
 - Fensterhälfte bis zur gewünschten Stellung öffnen.

- Schließen:**
- Fenster bis zum Anschlag schließen.
 - Verriegelungsknopf in horizontale Position drehen.

7.5.3 Schiebefenster mit Verriegelung (Variante 3)

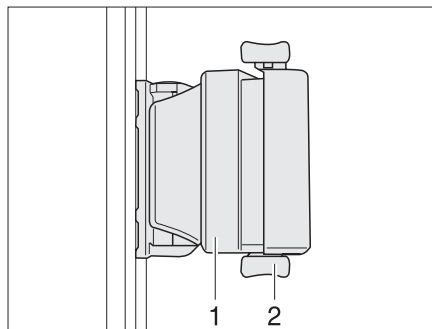


Bild 61 Schiebefenster mit Druckverriegelung

- Öffnen:**
- Verriegelung (Bild 61,2) nach oben drücken.
 - Griff (Bild 61,1) drücken und gleichzeitig nach vorn oder hinten schieben.
 - Fensterhälfte bis zur gewünschten Stellung öffnen.

- Schließen:**
- Fenster bis zum Anschlag schließen.
 - Verriegelung nach unten drücken.

7

Wohnen

7.5.4 Schiebefenster ohne Verriegelung (Variante 1)

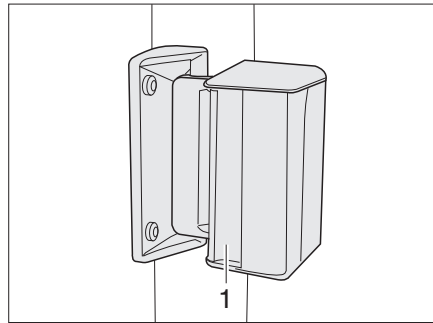


Bild 62 Schiebefenster

- Öffnen:**
- Griff (Bild 62,1) drücken und gleichzeitig nach vorn oder hinten schieben oder ziehen.
 - Fensterhälfte bis zur gewünschten Stellung öffnen.

- Schließen:**
- Fenster bis zum Anschlag schließen und den Griff einrasten lassen.

7.5.5 Schiebefenster ohne Verriegelung (Variante 2)

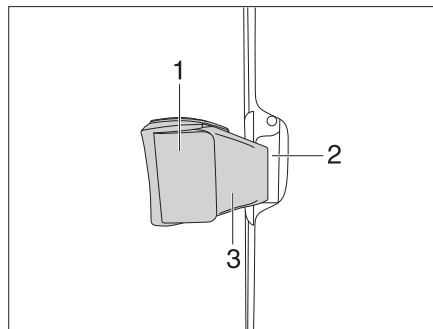


Bild 63 Schiebefenster ohne Verriegelung

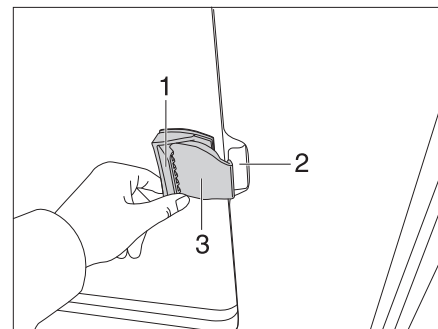


Bild 64 Schiebefenster ohne Verriegelung

- Öffnen:**
- Griffklappe (Bild 64,1) ziehen und Griff gleichzeitig nach vorn schieben oder ziehen.
 - Fensterhälfte bis zur gewünschten Stellung öffnen.

- Schließen:**
- Fenster bis zum Anschlag schließen und Griff einrasten lassen.

7

Wohnen

7.5.6 Ausstellfenster mit Dreh-Ausstellern



- ▷ Beim Ausstellen der Ausstellfenster darauf achten, dass keine Verwindungen auftreten. Ausstellfenster gleichmäßig ausstellen und schließen.

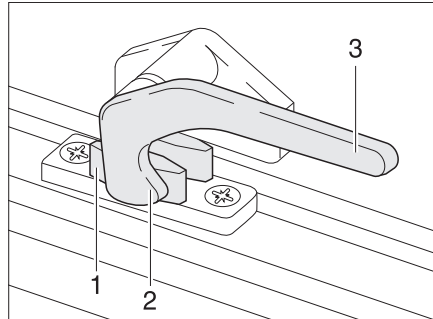


Bild 65 Verriegelungshebel in Stellung "geschlossen"

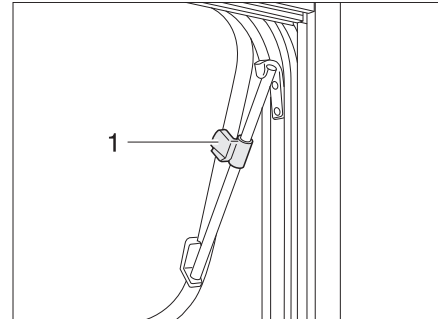


Bild 66 Ausstellfenster mit Dreh-Ausstellern, geöffnet

- Öffnen:**
- Den Verriegelungshebel (Bild 65,3) eine viertel Umdrehung zur Fenstermitte hin drehen.
 - Ausstellfenster bis zur gewünschten Stellung öffnen und mit Rändelknopf (Bild 66,1) feststellen.

Das Ausstellfenster bleibt in der gewünschten Stellung arretiert.

- Schließen:**
- Rändelknopf (Bild 66,1) drehen, bis Arretierung freigegeben wird.
 - Das Ausstellfenster schließen.
 - Den Verriegelungshebel (Bild 65,3) eine viertel Umdrehung zum Fensterrahmen hin drehen. Die Verriegelungsnase (Bild 65,2) liegt auf der Innenseite der Fensterverriegelung (Bild 65,1).

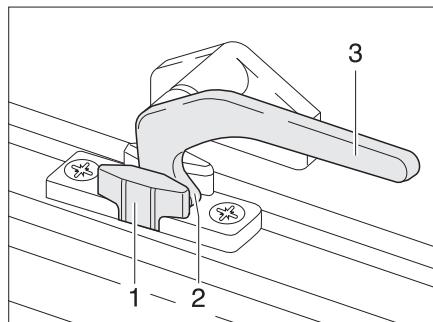


Bild 67 Verriegelungshebel in Stellung "Dauerbelüftung"

Dauerbelüftung

Mit dem Verriegelungshebel lässt sich das Ausstellfenster in 2 verschiedene Stellungen bringen:

- in Stellung "Dauerbelüftung" (Bild 67)
- in Stellung "fest verschlossen" (Bild 65)

Um das Ausstellfenster in Stellung "Dauerbelüftung" zu bringen:

- Den Verriegelungshebel (Bild 67,3) eine viertel Umdrehung zur Fenstermitte hin drehen.
- Ausstellfenster leicht nach außen drücken.
- Den Verriegelungshebel wieder zurückdrehen. Die Verriegelungsnase (Bild 67,2) dabei in die Aussparung der Fensterverriegelung (Bild 67,1) einfahren.

Das Ausstellfenster darf während der Fahrt nicht in Stellung "Dauerbelüftung" stehen.

Bei Regen kann Spritzwasser in den Wohnbereich eindringen, wenn das Ausstellfenster in Stellung "Dauerbelüftung" steht. Deshalb die Ausstellfenster vollständig schließen.

7.5.7 Ausstellfenster mit Automatik-Ausstellern



- ▷ Das Fenster ganz öffnen, um die Arretierung freizugeben. Wenn die Arretierung nicht freigegeben und das Fenster trotzdem geschlossen wird, kann das Fenster wegen des großen Gegendrucks reißen.
- ▷ Beim Ausstellen der Ausstellfenster darauf achten, dass keine Verwindungen auftreten. Ausstellfenster gleichmäßig ausstellen und schließen.
- ▷ Wenn der Verriegelungshebel mit einem Sicherungsknopf ausgestattet ist, bei jeder Bedienung des Verriegelungshebels den Sicherungsknopf drücken.

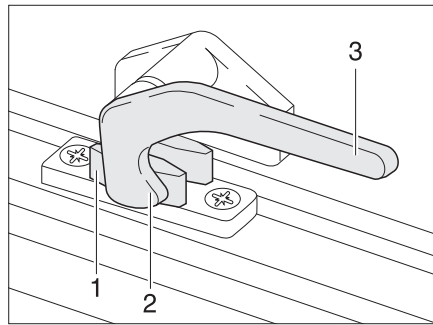


Bild 68 Verriegelungshebel in Stellung "geschlossen"

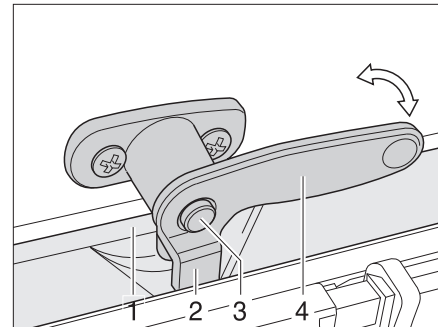


Bild 69 Verriegelungshebel mit Sicherungsknopf in Stellung "geschlossen"

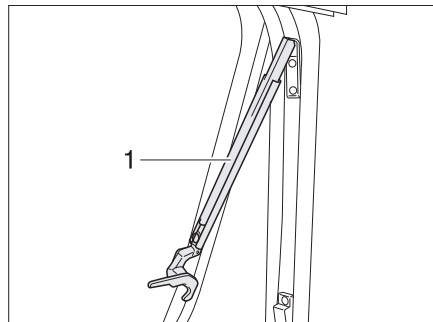


Bild 70 Ausstellfenster mit Automatik-Ausstellern, geöffnet

- Öffnen:**
- Falls vorhanden, den Sicherungsknopf (Bild 69,3) drücken und gedrückt halten.
 - Den Verriegelungshebel (Bild 68,3) eine viertel Umdrehung zur Fenstermitte hin drehen.
 - Ausstellfenster bis zur gewünschten Raststellung öffnen. Der Automatik-Aussteller (Bild 70,1) rastet selbstständig ein.

Das Ausstellfenster bleibt in der gewünschten Stellung arretiert.

- Schließen:**
- Ausstellfenster so weit ausstellen, bis die Arretierung freigegeben wird.
 - Das Ausstellfenster schließen.
 - Falls vorhanden, den Sicherungsknopf (Bild 69,3) drücken und gedrückt halten.
 - Den Verriegelungshebel (Bild 68,3) eine viertel Umdrehung zum Fensterrahmen hin drehen. Die Verriegelungsnase (Bild 68,2) liegt auf der Innenseite der Fensterverriegelung (Bild 68,1).

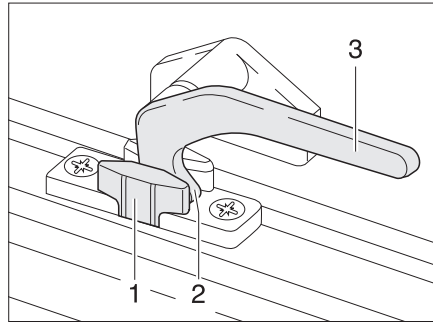


Bild 71 Verriegelungshebel in Stellung "Dauerbelüftung"

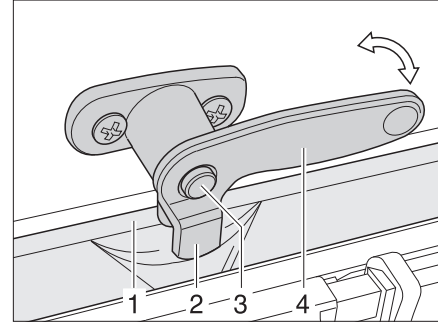


Bild 72 Verriegelungshebel mit Sicherungsknopf in Stellung "Dauerbelüftung"

Dauerbelüftung

Mit dem Verriegelungshebel lässt sich das Ausstellfenster in zwei verschiedene Stellungen bringen:

- in Stellung "Dauerbelüftung" (Bild 71)
- in Stellung "fest verschlossen" (Bild 68).

Um das Ausstellfenster in Stellung "Dauerbelüftung" zu bringen:

- Falls vorhanden, den Sicherungsknopf (Bild 72,3) drücken und gedrückt halten.
- Den Verriegelungshebel (Bild 71,3) eine viertel Umdrehung zur Fenstermitte hin drehen.
- Das Ausstellfenster leicht nach außen drücken.
- Falls vorhanden, den Sicherungsknopf (Bild 72,3) drücken und gedrückt halten.
- Den Verriegelungshebel eine viertel Umdrehung zum Fensterrahmen hin drehen. Die Verriegelungsnase (Bild 71,2) dabei in die Aussparung der Fensterverriegelung (Bild 71,1) einfahren.
- Ggf. sicherstellen, dass der Sicherungsknopf nicht hineingedrückt ist, sondern den Verriegelungshebel sichert.

Das Ausstellfenster darf während der Fahrt nicht in Stellung "Dauerbelüftung" stehen.

Bei Regen kann Spritzwasser in den Wohnbereich eindringen, wenn das Ausstellfenster in Stellung "Dauerbelüftung" steht. Deshalb die Ausstellfenster vollständig schließen.

7

Wohnen

7.5.8 Verdunklungsrollo und Insektenschutzrollo



- ▷ Die Rollos vor der Fahrt öffnen. Wenn die Rollos geschlossen sind, kann die Federwelle durch die Erschütterungen beschädigt werden.

Die Fenster sind mit Verdunklungsrollo und Insektenschutzrollo ausgestattet. Verdunklungsrollo und Insektenschutzrollo lassen sich getrennt voneinander bedienen.

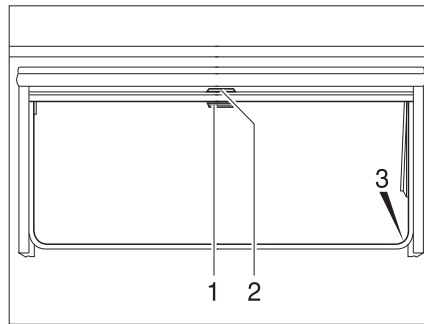


Bild 73 Ausstellfenster

Verdunklungsrollo

Das Verdunklungsrollo befindet sich im oberen Rollokasten.

- Schließen:*
- Verdunklungsrollo am Griff (Bild 73,2) nach unten ziehen. Wenn das Verdunklungsrollo ganz geschlossen wird, das Verdunklungsrollo auf beiden Seiten am Fensterrahmen in die Arretierung (Bild 73,3) einhängen.
- Öffnen:*
- Wenn das Verdunklungsrollo vollständig geschlossen ist: Den Griff (Bild 73,2) nach unten drücken und den Griff dabei leicht nach innen ziehen. Das Verdunklungsrollo aus den Arretierungen links und rechts am Fensterrahmen aushängen.
 - Wenn sich das Verdunklungsrollo in Zwischenposition befindet: Den Griff (Bild 73,2) leicht nach unten ziehen, bis sich die Arretierung gelöst hat.
 - Verdunklungsrollo am Griff langsam zurückführen.

Insektenschutzrollo

Das Insektenschutzrollo befindet sich im oberen Rollokasten.

- Schließen:*
- Insektenschutzrollo am Griff (Bild 73,1) nach unten ziehen und auf beiden Seiten am Fensterrahmen in die Arretierung (Bild 73,3) einhängen.
- Öffnen:*
- Griff (Bild 73,1) nach unten drücken und den Griff dabei leicht nach innen ziehen. Das Insektenschutzrollo aus den Arretierungen links und rechts am Fensterrahmen aushängen.
 - Insektenschutzrollo am Griff langsam zurückführen.

7

Wohnen

7.5.9 faltverdunklung für die Frontscheibe

Variante 1

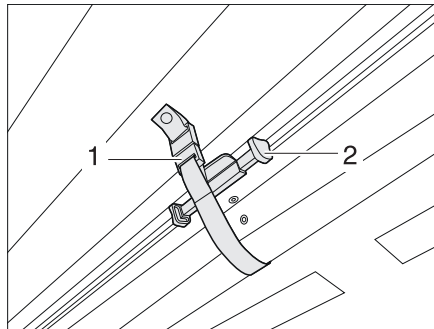


Bild 74 faltverdunklung für die Frontscheibe

- Schließen:**
- Verschluss der Sicherungsschleufe (Bild 74,1) an der faltverdunklung lösen.
 - Am Griff der faltverdunklung die Verriegelung (Bild 74,2) zusammendrücken und auf die gewünschte Höhe nach unten ziehen.
- Öffnen:**
- Die faltverdunklungen am Griff vorsichtig nach oben zurückschieben, bis die Verriegelung (Bild 74,2) einrastet
 - Die faltverdunklung mit der Sicherungsschleufe (Bild 74,1) sichern.

Variante 2

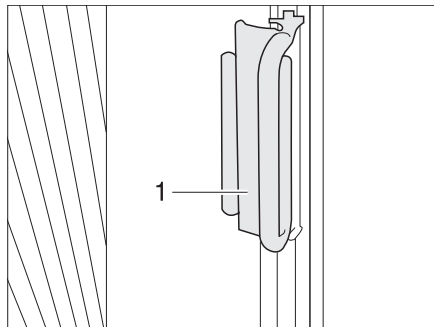


Bild 75 Griff faltverdunklung für die Frontscheibe

- Schließen:**
- Die faltverdunklungen zu beiden Seiten der Frontscheibe jeweils am Griff (Bild 74,2) fassen und vorsichtig zur Mitte der Frontscheibe hin zuziehen, bis der Magnetverschluss die faltverdunklung geschlossen hält.
- Öffnen:**
- Die faltverdunklungen am Griff vorsichtig unter die Abdeckung an den A-Säulen zurückschieben.
 - Den Griff auf den Aufsatz schieben. Die faltverdunklung ist gesichert.

7

Wohnen

7.5.10 faltverdunklung Fahrerfenster und Beifahrerfenster

Variante 1

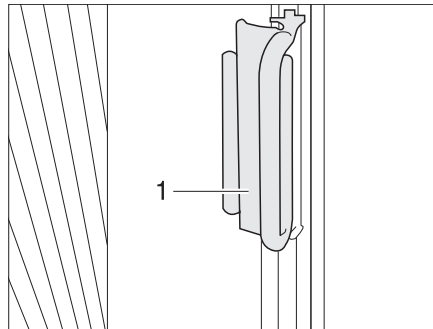


Bild 76 faltverdunklung für Fahrer- und Beifahrerfenster

- Schließen:**
- Die faltverdunklungen am Griff (Bild 76,1) fassen und vorsichtig nach vorne zuziehen, bis der Magnetverschluss die faltverdunklung geschlossen hält.
- Öffnen:**
- Die faltverdunklungen am Griff vorsichtig unter die Abdeckung zurückschieben.
 - Den Griff (Bild 76,2) auf den Aufsatz schieben. Die faltverdunklung ist gesichert.

Variante 2

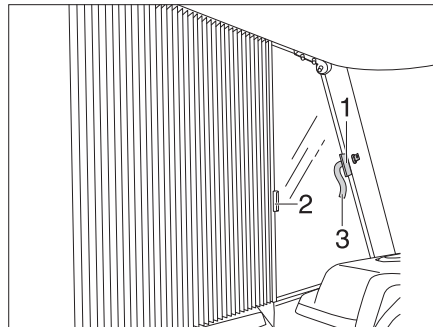


Bild 77 faltverdunklung für Fahrer- und Beifahrerfenster

- Schließen:**
- Den Klettverschluss der Sicherungsschlaufen (Bild 77,3) auf beiden Seiten öffnen.
 - Die faltverdunklung nacheinander an den Griffen (Bild 77,1 und 2) fassen und vorsichtig zusammen ziehen, bis der Magnetverschluss die faltverdunklung geschlossen hält.
- Öffnen:**
- Die faltverdunklungen an den Griffen (Bild 77,1 und 2) vorsichtig zurückschieben.
 - Die faltverdunklung mit dem Klettverschluss der Sicherungsschlaufe (Bild 77,3) sichern.

7.5.11 Raffrollos



Bild 78 Raffrollo

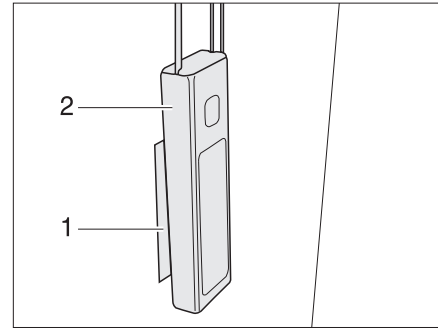


Bild 79 Schnurbeschwerer

Je nach Modell ist das Fahrzeug mit Raffrollos ausgestattet.

- Rollo raffan:*
- Schnurbeschwerer (Bild 78,1) nach unten ziehen. Das Rollo wird von den Bändern nach oben gezogen und gerafft.
 - Schnurbeschwerer (Bild 79,2) auf den Klettverschluss (Bild 79,1) drücken.

- Rollo herunterlassen:*
- Schnurbeschwerer (Bild 79,2) vom Klettverschluss (Bild 79,1) abnehmen.
 - Schnurbeschwerer langsam nach oben führen. Der Abschluss-Stab zieht das Rollo nach unten.

7.6 Dachhauben

Je nach Modell sind im Fahrzeug Dachhauben mit oder ohne Zwangslüftung eingebaut. Wenn eine Dachhaube ohne Zwangslüftung eingebaut ist, erfolgt die Zwangslüftung über Pilzdachlüfter.



- ▶ Die Lüftungsöffnungen der Zwangslüftungen stets offen halten. Zwangslüftungen niemals abdecken, z. B. mit einer Wintermatte, oder zustellen. Zwangslüftungen von Schnee und Laub freihalten.



- ▷ Die Dachhauben sind mit Verdunklungsrollo oder faltverdarkung und mit Insektenschutzrollo oder faltbarem Insektenschutz ausgestattet. Verdunklungsrollo und Insektenschutzrollo schnappen nach Lösen der Verriegelung durch Zugkraft selbstständig in die Ausgangsstellung zurück. Um die Zugmechanik nicht zu beschädigen, das Verdunklungsrollo oder Insektenschutzrollo festhalten und langsam in die Ausgangsstellung zurückführen. Die faltverdarkung und der faltbare Insektenschutz bestehen aus dünnem Gewebe. Um die faltverdarkung oder den Insektenschutz nicht zu beschädigen, die faltverdarkung oder den Insektenschutz vorsichtig am Griff in die Ausgangsstellung zurückführen.
- ▷ Rollos nicht über einen längeren Zeitraum geschlossen halten, da sonst mit erhöhter Materialermüdung zu rechnen ist.
- ▷ Wenn das Verdunklungsrollo bzw. die faltverdarkung vollständig geschlossen ist, kann es bei starker Sonneneinstrahlung zu einem Hitzestau zwischen dem Verdunklungsrollo/der faltverdarkung und der Dachhaube kommen. Die Dachhaube kann beschädigt werden. Deshalb bei starker Sonneneinstrahlung das Verdunklungsrollo/die faltverdarkung nur zu 2/3 schließen. Die Dachhaube leicht öffnen oder in Lüftungsstellung bringen.

7

Wohnen



- ▷ Je nach Witterung die Dachhauben so weit schließen, dass keine Feuchtigkeit eindringen kann.
- ▷ Die Dachhauben nicht betreten.
- ▷ Vor Fahrtbeginn die Dachhauben schließen.
- ▷ Vor Fahrtbeginn die Verriegelung der Dachhauben prüfen.
- ▷ Vor Fahrtbeginn die Verdunklungsrollos bzw. die faltverdunklungen öffnen.
- ▷ Die Dichtungen der Dachhauben mindestens 1 x jährlich mit Talkum einreiben.



- ▷ Beim Verlassen des Fahrzeugs immer die Dachhauben schließen.

7.6.1 Dachhaube mit Schnappverschluss

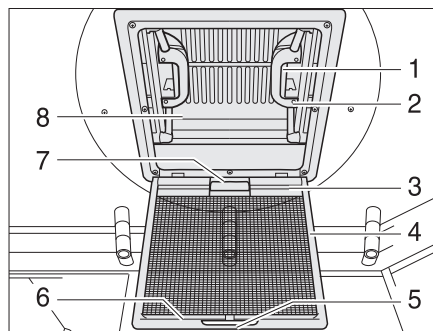


Bild 80 Dachhaube mit Schnappverschluss

Die Dachhaube kann ein- oder beidseitig hochgestellt werden. Je nach Ausführung ist die Dachhaube mit einem Verdunklungsrollo ausgestattet.

- Öffnen:**
- Am Griff (Bild 80,5) ziehen.
 - Insektenschutz (Bild 80,4) nach unten klappen.
 - Schnappverschluss (Bild 80,1) zur Innenseite der Dachhaube (Bild 80,8) drücken. Gleichzeitig mit dem Griff (Bild 80,2) die Dachhaube nach oben drücken.
 - Insektenschutz (Bild 80,4) nach oben schwenken, bis er einrastet.

- Schließen:**
- Am Griff (Bild 80,5) ziehen.
 - Insektenschutz (Bild 80,4) nach unten klappen.
 - An beiden Griffen (Bild 80,2) die Dachhaube (Bild 80,8) kräftig nach unten ziehen, bis beide Schnappverschlüsse (Bild 80,1) eingerastet sind.
 - Insektenschutz (Bild 80,4) nach oben schwenken, bis er einrastet.

Verdunklungsrollo Um das Verdunklungsrollo zu schließen und zu öffnen:

- Schließen:**
- Verdunklungsrollo am Griff (Bild 80,7) ziehen und Hakenleiste (Bild 80,3) in die Halteleiste (Bild 80,6) am Insektenschutz einhängen.
- Öffnen:**
- Hakenleiste (Bild 80,3) von der Halteleiste (Bild 80,6) lösen und Verdunklungsrollo langsam zurückführen.

7.6.2 Heki-Dachhaube (mini und midi)

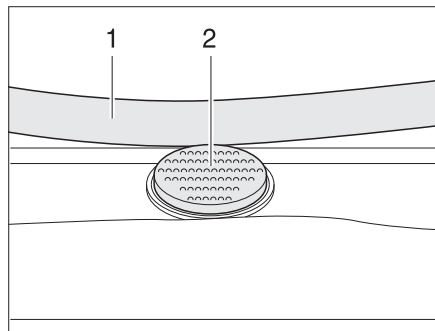


Bild 81 Sicherungsknopf an der Heki-Dachhaube

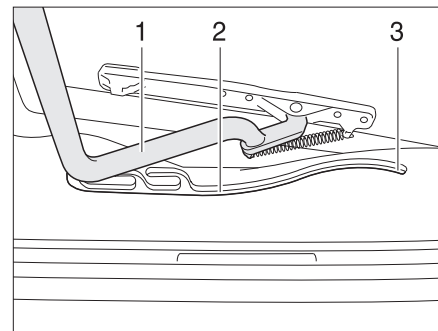


Bild 82 Heki-Dachhaube, Führung

Die Heki-Dachhaube wird einseitig ausgestellt.

- Öffnen:**
- Den Sicherungsknopf (Bild 81,2) drücken und den Bügel (Bild 81,1) mit beiden Händen nach unten ziehen.
 - Den Bügel (Bild 82,1) in den Führungen (Bild 82,2) bis in die hinterste Position (Bild 82,3) ziehen.

- Schließen:**
- Den Bügel (Bild 82,1) mit beiden Händen leicht nach oben drücken.
 - Den Bügel in den Führungen zurückschieben.
 - Den Bügel mit beiden Händen nach oben drücken, bis der Bügel oberhalb des Sicherungsknopfes (Bild 81,2) liegt.

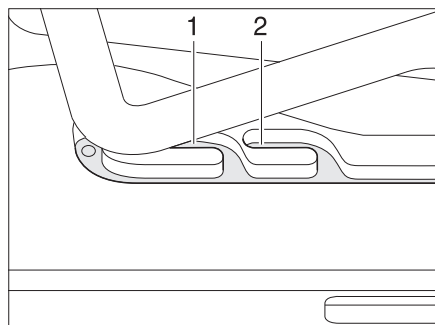


Bild 83 Heki-Dachhaube in Lüftungsstellung

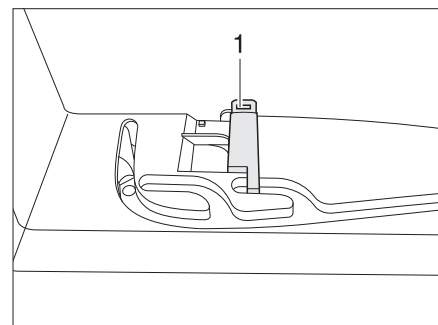


Bild 84 Verriegelung Lüftungsstellung

Lüftungsstellung

Die Heki-Dachhaube kann in zwei Lüftungsstellungen gebracht werden: Schlechtwetterstellung (Bild 83,1) und Mittelstellung (Bild 83,2). Je nach Modell kann die Dachhaube in der Mittelstellung mit dem Riegel (Bild 84,1) verriegelt werden.

- Den Sicherungsknopf (Bild 81,2) drücken und den Bügel (Bild 81,1) mit beiden Händen nach unten ziehen.
- Den Bügel in den Führungen (Bild 82,2) bis zur gewünschten Stellung ziehen.
- Den Bügel leicht nach oben drücken und in die gewählte Führung (Bild 83,1 oder 2) schieben und ggf. verriegeln.

7

Wohnen

Faltverdunklung

Um die Faltverdunklung zu schließen und zu öffnen:

- Schließen:*
- Die Faltverdunklung am Griff ausziehen und an gewünschter Position loslassen. Die Faltverdunklung bleibt in dieser Position stehen.
- Öffnen:*
- Die Faltverdunklung am Griff langsam in Ausgangsstellung schieben.

Insektenschutz

Um den Insektenschutz zu schließen und zu öffnen:

- Schließen:*
- Den Insektenschutz am Griff zum gegenüberliegenden Griff der Faltverdunklung ziehen.
- Öffnen:*
- Den Griff am Insektenschutz hinten drücken. Die Arretierung wird gelöst.
 - Den Insektenschutz am Griff langsam zurückführen.

7.6.3 Kurbelhub-Dachhaube

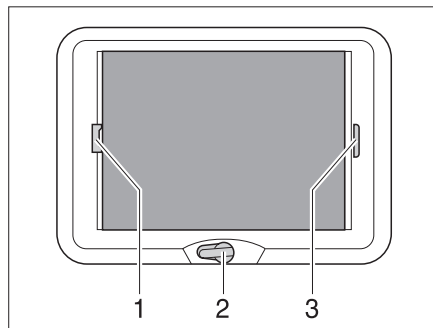


Bild 85 Kurbelhub-Dachhaube

Die Kurbelhub-Dachhaube kann mit der Handkurbel geöffnet werden.

- Öffnen:*
- Die Handkurbel (Bild 85,2) drehen, bis Widerstand spürbar ist (max. Öffnungswinkel 70°).
- Schließen:*
- Die Handkurbel drehen, bis die Kurbelhub-Dachhaube geschlossen ist. Nach weiteren zwei bis drei Umdrehungen kann die Kurbelhub-Dachhaube verriegelt werden.
 - Die Verriegelung prüfen. Dazu mit der Hand gegen das Acrylglas drücken.

Faltverdunklung

Die Faltverdunklung kann beliebig weit geschlossen werden. Wenn die Faltverdunklung mit dem Insektenschutz verriegelt ist, wird beim Schließen der Faltverdunklung der Insektenschutz mitgeführt.

- Schließen:*
- Die Faltverdunklung am Griff (Bild 85,3) ziehen und an der gewünschten Position loslassen. Die Faltverdunklung bleibt in dieser Position stehen.
- Öffnen:*
- Die Faltverdunklung am Griff langsam in Ausgangsstellung schieben.

Insektenschutz

Wenn der Insektenschutz mit der faltverdunklung verriegelt ist, wird beim Schließen des Insektenschutzes die faltverdunklung mitgeführt.

- Schließen:*
- Den Insektenschutz am Griff (Bild 85,1) zum gegenüberliegenden Griff der faltverdunklung (Bild 85,3) ziehen und einrasten lassen.
- Öffnen:*
- Den Griff des Insektenschutzes (Bild 85,1) hinten nach oben drücken und den Insektenschutz an der faltverdunklung (Bild 85,3) aushängen.
 - Den Insektenschutz am Griff langsam in Ausgangsstellung schieben.

7.7 Sitze drehen

- ▶ Vor Fahrtbeginn alle drehbaren Sitze in Fahrtrichtung drehen und arretieren. Während der Fahrt müssen die drehbaren Sitze in Fahrtrichtung arretiert bleiben.



- ▷ Das Einstellen der Sitzposition und der Armlehnen ist in Kapitel 5 beschrieben.
- ▷ Die Sitze vor dem Drehen ganz nach unten fahren. Die Sitze lassen sich sonst nicht drehen.

Der Hebel zum Drehen des Sitzes befindet sich je nach Modell vorne oder seitlich am Sitz.

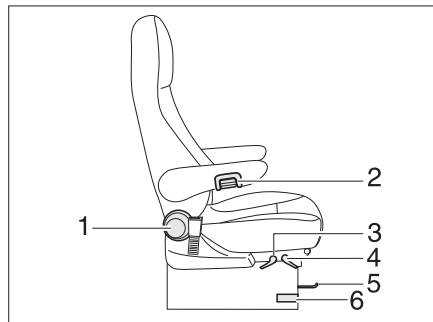


Bild 86 Fahrer- und Beifahrersitz

- Drehen:*
- Am Fahrersitz/Beifahrersitz beide Armlehnen nach oben stellen.
 - Den Fahrersitz/Beifahrersitz nach hinten oder in Mittelstellung schieben.
 - Den Hebel zum Drehen des Sitzes (Bild 86,6) drücken oder ziehen. Der Sitz wird aus der Arretierung gelöst.

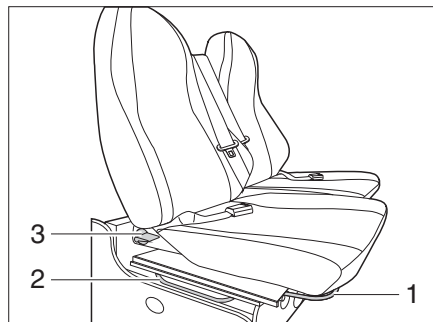
Die Drehrichtung ist beliebig. Eine Arretierung der Sitze ist nur in Fahrtrichtung möglich.

7

Wohnen

7.8 Sitzbank und Einzelsitze

Je nach Modell ist das Fahrzeug mit einer Sitzbank mit verstellbaren Einzelsitzen ausgestattet.



- 1 Längsverstellung
- 2 Querverstellung
- 3 Rückenlehnenverstellung

Bild 87 Sitzbank und Einzelsitze

Geeignete Sitzposition einstellen



▶ Die Rückenlehne steht unter starker Federspannung. Wenn der Rückenlehne kein Widerstand entgegenwirkt, schnell die Rückenlehne nach dem Entriegeln nach vorn.

- Den Griff (Bild 87,1) ziehen. Der Sitz kann nach vorn oder hinten verschoben werden.
- Den Griff (Bild 87,3) ziehen. Die Rückenlehne lässt sich in ihrer Neigung verstellen.
- Den Griff (Bild 87,2) ziehen. Der Sitz kann quer zur Fahrtrichtung verstellt werden.

7.9 Tische

7.9.1 Hängetisch mit Gelenkstützfuß



▶ Je nach Modell werden unterschiedliche Tischplattenverlängerungen und Gelenkstützfüße verwendet. Der Tisch kann daher von der hier dargestellten Form abweichen. Das Prinzip des Umbaus ist aber bei allen Tischen gleich.

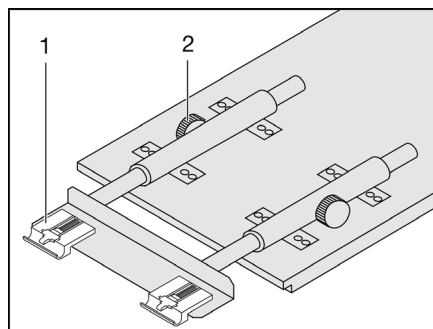


Bild 88 Hängetisch vergrößern

Die Ablagefläche des Hängetisches kann durch Einlegen einer Tischplattenverlängerung vergrößert werden.

7

Wohnen

Vergrößern:

- Die Rändelschrauben (Bild 88,2) lösen.
- Die Tischplatte vorne leicht anheben und bis zum Anschlag herausziehen. Die Tischverlängerung (Bild 88,1) ist ganz ausgezogen.
- Den Tisch abstellen.
- Die Tischplattenverlängerung in die Tischverlängerung einlegen.
- Die Tischplatte vorne leicht anheben und bis zum Anschlag zurückschieben.
- Die Rändelschrauben festziehen.

Verkleinern:

- Die Rändelschrauben (Bild 88,2) lösen.
- Die Tischplatte vorne leicht anheben und herausziehen.
- Die Tischplattenverlängerung abnehmen und sicher verstauen.
- Die Tischplatte vorne leicht anheben und bis zum Anschlag zurückschieben. Die Tischverlängerung (Bild 88,1) ist ganz eingeschoben.
- Den Tisch abstellen.
- Die Rändelschrauben festziehen.

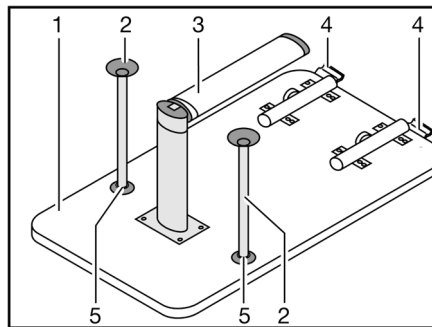


Bild 89 Bettunterbau

Der Tisch kann durch den Gelenkstützfuß als Bettunterbau benutzt werden.

Umbau zum Bettunterbau:

- Die Tischplatte (Bild 89,1) vorne ca. 45° anheben.
- Den unteren Teil des Gelenkstützfußes (Bild 89,3) um 90° umklappen. Dazu je nach Modell den unteren Teil des Gelenkstützfußes nach unten ziehen oder den Entriegelungsknopf drücken.
- An der Verriegelung (Bild 89,4) den Entriegelungsknopf drücken.
- Die Tischplatte ca. 45° nach oben schwenken und den Tisch aus der Halteleiste nehmen.
- Je nach Modell die beiden zusätzlichen Stützfüße (Bild 89,2) in die Aufnahmen (Bild 89,5) an der Unterseite der Tischplatte stecken.
- Den Tisch in die untere Halteleiste einsetzen und verriegeln.

7

Wohnen

7.9.2 Hängetisch (Barsitzgruppe)

Die Ablagefläche des Hängetisches lässt sich durch Herausziehen einer Tischplattenverlängerung vergrößern.

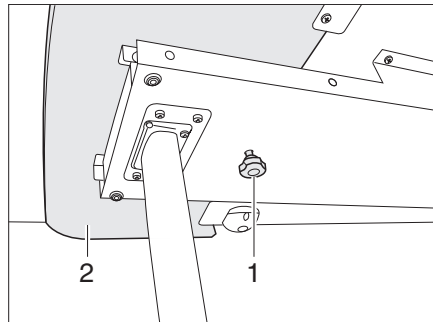


Bild 90 Verriegelung der Tischplattenverlängerung

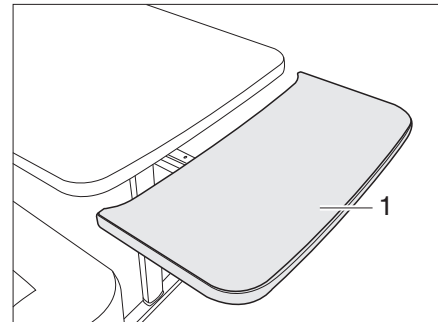


Bild 91 Tischplattenverlängerung

- Vergrößern:**
- Rändelschraube (Bild 90,1) lösen.
 - Tischplattenverlängerung (Bild 90,2) bis zum Anschlag herausziehen (Bild 91).
 - Tischplattenverlängerung (Bild 91,1) in einem Bogen nach oben führen. Die Tischplattenverlängerung liegt bündig an der Tischplatte an.

- Verkleinern:**
- Tischplattenverlängerung (Bild 91,1) bis zum Anschlag von der Tischplatte wegziehen und gegen den Widerstand der Haltefedern nach unten drücken. Die Tischplattenverlängerung fährt in einem Bogen nach unten (Bild 91).
 - Tischplattenverlängerung bis zum Anschlag hineinschieben.
 - Rändelschraube (Bild 90,1) festziehen.

Der Tisch kann durch den Gelenkstützfuß als Bettunterbau benutzt werden.

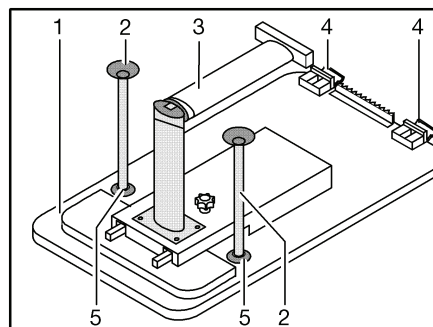


Bild 92 Bettunterbau

- Umbau zum Bettunterbau:**
- Tischplatte (Bild 92,1) vorn leicht anheben.
 - Tischfuß (Bild 92,3) am Gelenk entriegeln und einklappen.
 - Tischplatte ca. 45° nach oben schwenken und Halterungen (Bild 92,4) aus der oberen Halteschiene aushängen.
 - Je nach Modell die beiden zusätzlichen Stützfüße (Bild 92,2) in die Aufnahmen (Bild 92,5) an der Unterseite der Tischplatte stecken.
 - Hängetisch in die untere Halteschiene einhängen und auf dem Tischfußgelenk abstellen.

7

Wohnen

7.9.3 Schwenktisch der Rundsitzgruppe



► Den Schwenktisch vor Fahrtbeginn verkleinern und arretieren.

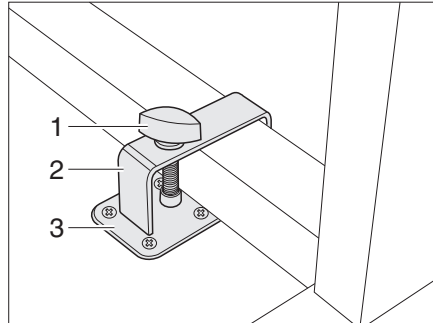


Bild 93 Arretierung Schwenktisch mit Bügel

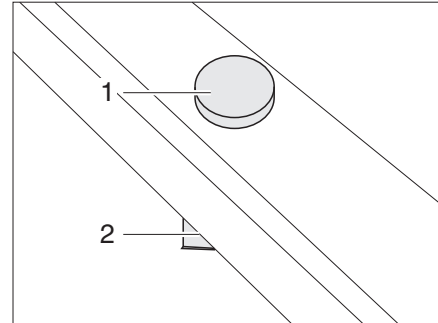


Bild 94 Arretierung Schwenktisch ohne Bügel

- Arretieren:**
- Den Schwenktisch neben die Halterung (Bild 93,3) bzw. auf die Halterung (Bild 94,2) stellen.
 - Den Bügel (Bild 93,2) mit der Halteschraube (Bild 93,1) über den Tischfuß legen.
 - Den Bügel und ggf. den Schwenktisch so verschieben, dass die Halteschraube (Bild 93,1 bzw. Bild 94,1) in die Halterung (Bild 93,3 bzw. Bild 94,2) geschraubt werden kann.
 - Die Halteschraube in die Halterung schrauben und fest anziehen.

7.9.4 Fester Tisch (Tischplatte verschiebbar)

Die Tischplatte des festen Tisches kann in der Längsrichtung und in der Querrichtung verschoben werden.

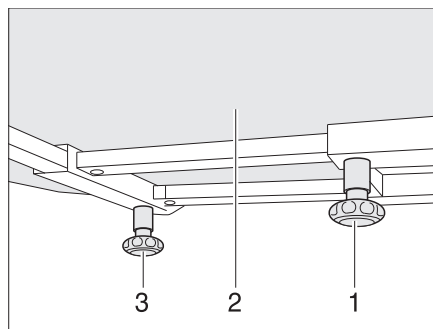


Bild 95 Fester Tisch

- In Längsrichtung verschieben:**
- Rändelschraube (Bild 95,1) lösen.
 - Tischplatte (Bild 95,2) in die gewünschte Position verschieben.
 - Rändelschraube wieder festdrehen.
- In Querrichtung verschieben:**
- Rändelschraube (Bild 95,3) lösen.
 - Tischplatte (Bild 95,2) in die gewünschte Position verschieben.
 - Rändelschraube wieder festdrehen.

Der feste Tisch kann nicht als Bettunterbau benutzt werden.

7

Wohnen

7.9.5 Einsäulentisch (Tischplatte verschiebbar)

Die Tischplatte des Einsäulentischs kann in der Querrichtung verschoben werden.

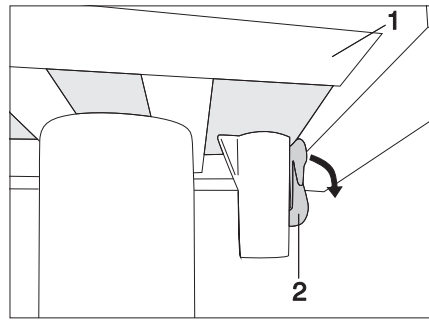


Bild 96 Arretierung Einsäulentisch (verriegelt)

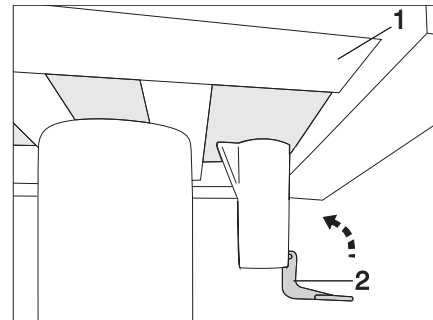


Bild 97 Arretierung Einsäulentisch (entriegelt)

Tischplatte verschieben:

- Arretierhebel (Bild 96,2) nach unten drücken.
- Tischplatte (Bild 96,1) in die gewünschte Position verschieben.
- Arretierhebel (Bild 96,2) wieder nach oben drücken.

7.9.6 Fester Tisch



- ▶ Den festen Tisch vor Fahrtbeginn arretieren.

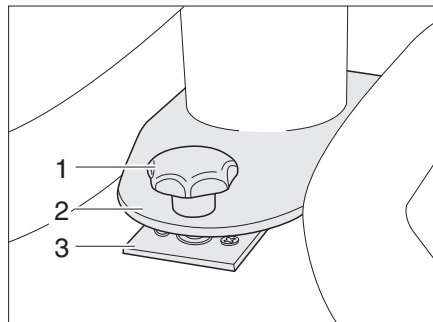


Bild 98 Arretierung fester Tisch

Arretieren:

- Den festen Tisch mit der Lochplatte (Bild 98,2) auf die Halterung (Bild 98,3) stellen.
- Den festen Tisch so verschieben, dass die Halteschraube (Bild 98,1) in die Halterung (Bild 98,3) geschraubt werden kann.
- Die Halteschraube in die Halterung schrauben und fest anziehen.

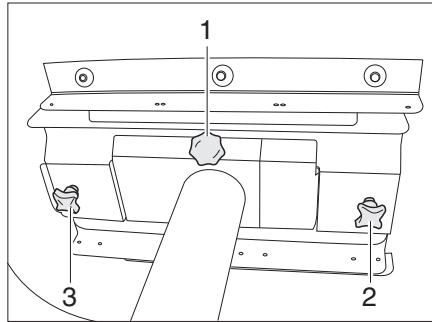


Bild 99 Fester Tisch (Ansicht von unten)

Die Tischplatte des festen Tisches kann in der Längsrichtung verschoben oder zur Seite geklappt werden.

In Längsrichtung verschieben:

- Befestigungsschrauben (Bild 99,2 und 3) lösen.
- Tischplatte verschieben.
- Tischplatte mit den Befestigungsschrauben arretieren.

Tischplatte zur Seite klappen:

- Befestigungsschraube (Bild 99,1) ganz herausdrehen.
- Tischplatte zur Seite klappen.

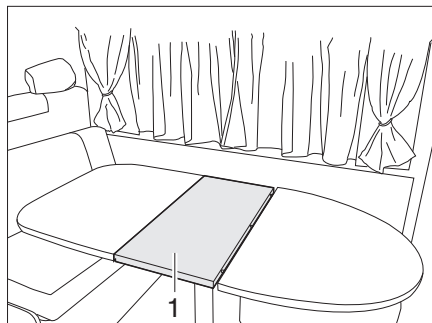


Bild 100 Festen Tisch vergrößern

Je nach Modell kann die Tischplatte des festen Tisches vergrößert werden.

Vergrößern:

- Die Rändelschrauben (Bild 99,2 und 3) lösen.
- Die Tischplatte auseinander ziehen.
- Die Tischplattenverlängerung (Bild 100,1) einsetzen.
- Die Tischplatte wieder zusammenschieben.
- Die Rändelschrauben festziehen.

Verkleinern:

- Die Rändelschrauben (Bild 99,2 und 3) lösen.
- Die Tischplatte auseinander ziehen.
- Die Tischplattenverlängerung (Bild 100,1) entnehmen und sicher verstauen.
- Die Tischplatte wieder zusammenschieben.
- Die Rändelschrauben festziehen.

7

Wohnen

7.9.7 Hubtisch der Rundsitzgruppe



- ▷ Der Hubtisch ist nicht am Boden befestigt. Vor der Fahrt den Hubtisch bis zum oberen Anschlag absenken und mit den beiliegenden Gurten an den Sitzbänken befestigen.

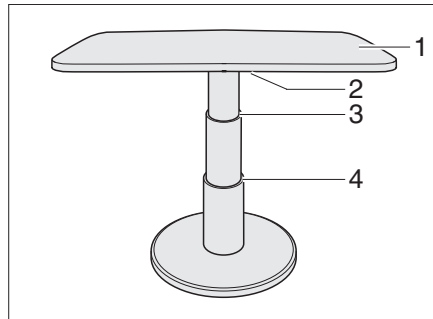


Bild 101 Hubtisch der Rundsitzgruppe

Der Hubtisch kann durch seinen Hubmechanismus als Bettunterbau benutzt werden.

Umbau zum Bettunterbau:

- Den Verriegelungshebel (Bild 101,2) nach links schwenken. Die Verriegelung ist offen.
- Die Tischplatte (Bild 101,1) in der Mitte bis zum gewünschten Anschlag (Bild 101,3 oder 4) nach unten drücken und gedrückt halten.
- Den Verriegelungshebel nach rechts schwenken. Der Hubtisch ist verriegelt.

7.10 Zentralverriegelung Küchenbedienzeile

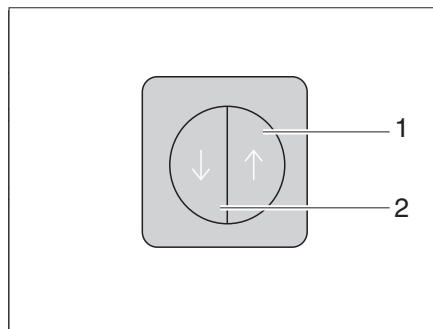


Bild 102 Schalter für Zentralverriegelung der Küchenbedienzeile

Die Küchenbedienzeile ist mit einer Zentralverriegelung ausgestattet. Die Klappen und Schubfächer des Küchenblocks lassen sich über den Schalter (Bild 102) manuell verriegeln und entriegeln.

Verriegeln

- Schalter (Bild 102,2) drücken. Klappen und Schubfächer des Küchenblocks sind verriegelt.

Entriegeln

- Schalter (Bild 102,1) drücken. Klappen und Schubfächer des Küchenblocks sind entriegelt.

7

Wohnen

7.11 Fernsehgerät



- ▶ Vor Fahrtbeginn das Fernsehgerät von der Auflage entfernen und sicher verstauen.
- ▶ Vor Fahrtbeginn den Flachbildschirm und die Bildschirmhalterung in die Grundposition bringen und sichern. Falls die Bildschirmhalterung in einen TV-Schrank eingebaut ist: TV-Schrank schließen.
- ▶ Vor jeder Fahrt prüfen, ob sich die Antenne in Parkposition befindet. Unfallgefahr!

Flachbildschirm im TV-Schrank

Der Flachbildschirm ist im TV-Schrank an einem Auszug befestigt.

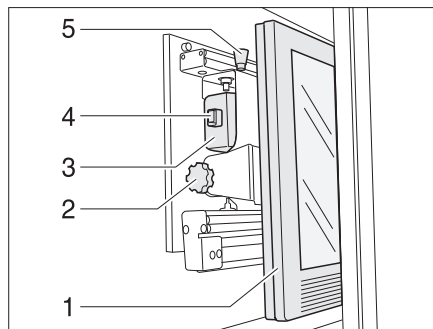


Bild 103 TV-Schrank

Fernsehkonsole nach vorn ziehen:

- Entriegelungsknopf (Bild 103,5) drücken und Halterung für den Flachbildschirm am Griffstück (Bild 103,4) bis zum Anschlag nach vorn ziehen.

Fernsehkonsole schwenken:

- Entriegelungsknopf (Bild 103,1) ziehen und Flachbildschirm (Bild 103,2) in die gewünschte Position schwenken.
- Rändelschraube (Bild 103,3) lösen.
- Gewünschte Neigung des Flachbildschirms einstellen und Rändelschraube wieder festdrehen.

Flachbildschirm mit Gelenkarm

Der Flachbildschirm ist an einem Gelenkarm befestigt.

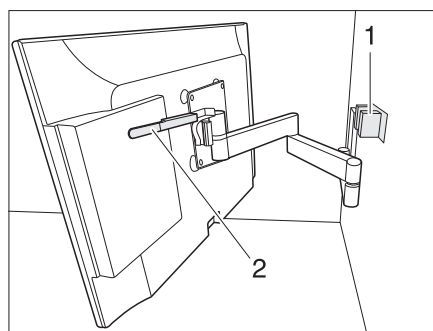


Bild 104 Halterung mit Gelenkarm

Flachbildschirm mit Gelenkarm positionieren:

- Hebel (Bild 104,2) nach unten drücken um Flachbildschirm aus Arretierung (Bild 104,1) zu lösen. Hebel loslassen.
- Flachbildschirm in die gewünschte Position schwenken.
- Flachbildschirme mit beiden Händen am oberen und unteren Rand fassen und die gewünschte Neigung einstellen.

7

Wohnen

7.12 Leuchten



- ▶ Glühlampen und Leuchtenträger können sehr heiß sein.
- ▶ Die Glühlampen und Leuchtenträger vor dem Berühren abkühlen lassen.
- ▶ Wenn die Leuchte eingeschaltet oder noch heiß ist, muss der Sicherheitsabstand zu brennbaren Gegenständen wie Stores oder Vorhängen mindestens 30 cm betragen. Brandgefahr!

Je nach Modell sind die Leuchten mit Halogen-, Leuchtstoff- oder LED-Leuchtmitteln ausgestattet. Für Hinweise zum Wechseln der Leuchtmittel und ggf. der Batterien siehe Kapitel 13.

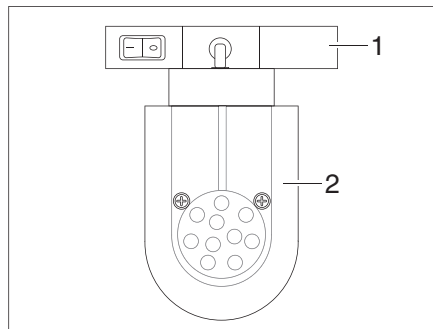


Bild 105 Spotleuchte (Beispiel)

Spotleuchte versetzen:

- Halterung (Bild 105,1) fassen und um 45° drehen.
- Spotleuchte (Bild 105,2) aus Schienensystem entnehmen.
- Spotleuchte (Bild 105,2) an gewünschter Position in das Schienensystem einsetzen und um 45° drehen.

7.12.1 Steckleuchte

Die Steckleuchten können in die dafür vorgesehenen Steckdosen eingesteckt werden. Die Steckdosen sind über das Fahrzeug verteilt.

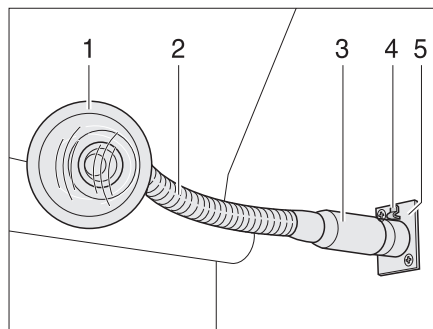


Bild 106 Steckdose mit eingesteckter Leuchte

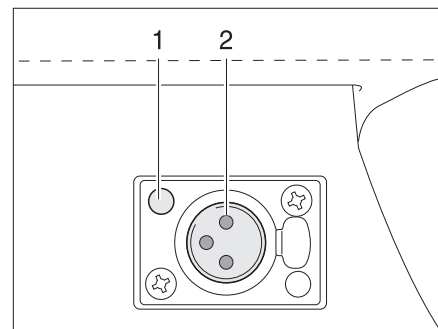


Bild 107 Steckdose

Steckleuchte abnehmen:

- Steckleuchte am Fuß (Bild 106,3) fassen.
- Entriegelungsknopf (Bild 106,4) drücken.
- Steckleuchte (Bild 106,1) aus der Steckdose (Bild 106,5) ziehen.

Steckleuchte einstecken:

- Stecker im Fuß der Steckleuchte in die Steckdose (Bild 107,1) stecken, bis er hörbar einrastet. Dabei auf die Position der Kontakte (Bild 107,2) achten.

Steckleuchte schwenken:

- Steckleuchte am "Schwanenhals" (Bild 106,2) (sofern vorhanden) oder am Gehäuse fassen und schwenken.

7.12.2 Leuchte im Aufstelldach

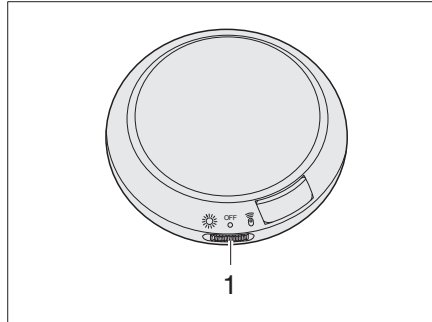


Bild 108 Leuchte im Aufstelldach

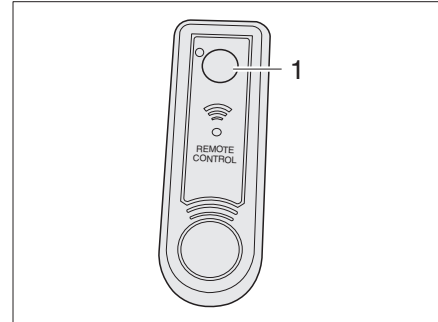


Bild 109 Fernbedienung Leuchte im Aufstelldach

Leuchte einschalten: ■ Schalter (Bild 108,1) nach links schieben.

Leuchte ausschalten: ■ Schalter (Bild 108,1) in die Mitte schieben.

Mit Fernbedienung ein- und ausschalten:

- Schalter (Bild 108,1) nach rechts schieben.
- Knopf (Bild 109,1) drücken, um die Leuchte ein- bzw. auszuschalten.

7.13 Lichtschalter



- ▶ Je nach Modell sind die Lichtschalter unterschiedlich angeordnet. Die Lichtschalter befinden sich entweder direkt an der entsprechenden Leuchte oder in deren Leuchtbereich, z. B. in der Nähe der Sitzgruppe.

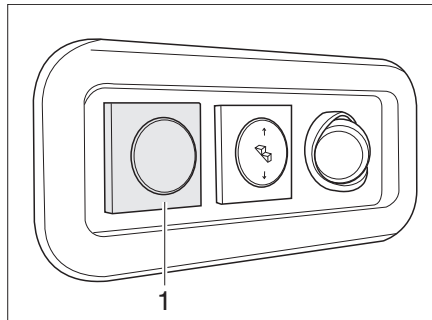


Bild 110 Lichtschalter Beleuchtung Einstieg

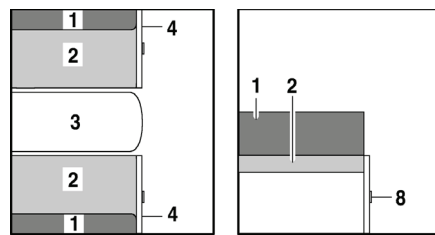
Je nach Modell befindet sich im Eingangsbereich unten der Lichtschalter für die Beleuchtung des Einstiegs (Bild 110,1).

7

Wohnen

7.14 Sitzgruppe vergrößern

7.14.1 Mittelsitzgruppe vergrößern



- 1 Rückenpolster
- 2 Sitzpolster
- 3 Tisch
- 4 Klappe
- 5 Zusatzpolster
- 6 Zusatzpolster
- 7 Sitzbankverlängerung
- 8 Griff

Bild 111 Vor dem Vergrößern

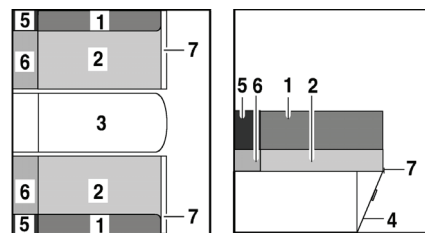


Bild 112 Nach dem Vergrößern

- Tisch (Bild 111,3) vergrößern (siehe Abschnitt 7.9).
- Griff (Bild 111,8) ziehen und Klappe (Bild 111,4) öffnen.
- Sitzbankverlängerung (Bild 112,7) nach oben klappen und mit Klappe (Bild 112,4) verkeilen.
- Die Rückenpolster (Bild 112,1) und die Sitzpolster (Bild 112,2) auf die Sitzbankverlängerung ziehen.
- Die Zusatzpolster (Bild 112,6) zwischen die Sitzpolster und die Außenwand legen.
- Die Zusatzpolster (Bild 112,5) zwischen die Rückenpolster und die Außenwand legen.

7

Wohnen

7.15 Betten

7.15.1 Alkovenbett



- ▶ Das Alkovenbett maximal mit 200 kg belasten.
- ▶ Das Alkovenbett nur benutzen, wenn das Sicherungsnetz aufgespannt ist.
- ▶ Kleinkinder nie unbeaufsichtigt im Alkovenbett lassen.
- ▶ Besonders bei Kleinkindern unter 6 Jahren immer darauf achten, dass sie nicht aus dem Alkovenbett fallen können.
- ▶ Für Kinder geeignete, separate Kinderbetten oder Reisekinderbetten verwenden.



- ▶ Das Alkovenbett nicht ohne Matratze belasten. Das Kunststoff-Formteil kann brechen!

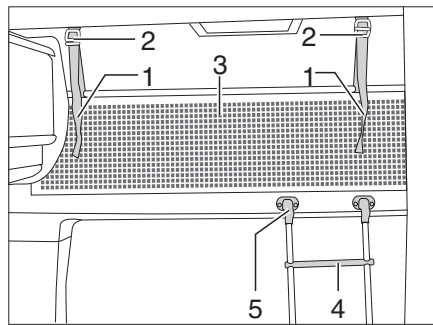


Bild 113 Alkovenbett

Aufstiegsleiter

Zum Besteigen des Alkovenbetts die serienmäßig beigelegte Aufstiegsleiter (Bild 113,4) benutzen.

Einhängen:

- Die Leiter mit den Holmen in die Halterung (Bild 113,5) an der Alkovenblende einhängen.

Sicherungsnetz

Das Sicherungsnetz (Bild 113,3) ist serienmäßig zwischen Matratze und Lattenrost verstaut. Das Sicherungsnetz erst aufspannen, wenn sich die Personen bereits im Alkoven befinden.

Aufspannen:

- Die Haltebänder (Bild 113,1) in die Halterungen an der Decke (Bild 113,2) einrasten.

Klappmechanismus

Je nach Modell kann das Alkovenbett nach oben geklappt werden. Dadurch wird das Durchgehen vom Fahrerhaus in den Wohnraum erleichtert.

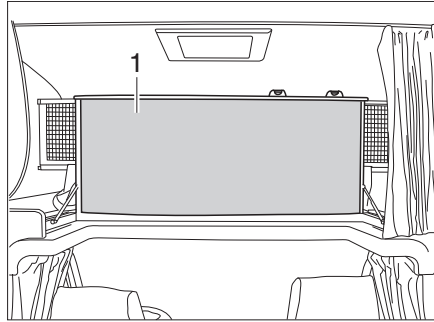


Bild 114 Alkovenbett, nach oben geklappt

Nach oben klappen:

- Ggf. Fahrerhausabtrennung öffnen (siehe Abschnitt 7.3).
- Matratze vorn anheben und auf der Blende ablegen.
- Alkovenbett (Bild 114,1) vorn nach oben klappen. Das Alkovenbett wird von Gasdruck-Federn in der oberen Stellung gehalten.

Nach unten klappen:

- Alkovenbett nach unten ziehen.
- Matratze gegebenenfalls hinter die Blende drücken.

7.15.2 Hubbett (I-Modell)



- ▶ Das Hubbett maximal mit 200 kg belasten.
- ▶ Das Hubbett nicht als Gepäckablage benutzen. Nur die für zwei Personen notwendige Bettwäsche darin aufbewahren.
- ▶ Vor Fahrtbeginn das Hubbett ggf. mit Sicherungsgurt am Dach sichern. Den Sicherungsgurt fest anziehen.
- ▶ Das Hubbett nur benutzen, wenn es ganz nach unten gefahren und das Sicherungsnetz aufgespannt ist.
- ▶ Kleinkinder nie unbeaufsichtigt im Hubbett lassen.
- ▶ Besonders bei Kleinkindern unter 6 Jahren immer darauf achten, dass sie nicht aus dem Hubbett fallen können.
- ▶ Für Kinder geeignete, separate Kinderbetten oder Reisekinderbetten verwenden.
- ▶ Die Leseleuchten an der Unterseite des Hubbettes ausschalten, wenn das Hubbett abgesenkt wird. Brandgefahr!
- ▶ Die Leseleuchten im Hubbett ausschalten, wenn das Hubbett nach oben geschoben wird. Brandgefahr!
- ▶ Je nach Sitzmodell steht die Rückenlehne unter starker Federspannung. Wenn bei diesen Sitzen der Rückenlehne kein Widerstand entgegenwirkt, schnell die Rückenlehne nach dem Entriegeln nach vorn.
- ▶ Das Hubbett nur bewegen, wenn sich keine Lasten darauf befinden.



- ▶ Beim Hochklappen des Hubbetts darauf achten, dass das Bettzeug nicht auf die seitlichen Vorhänge drückt. Dadurch werden die Vorhänge im Gestänge eingeklemmt und können beschädigt oder verschmutzt werden.

Vorbereitung des Fahrerhauses

Der Fahrersitz und der Beifahrersitz müssen je nach Ausstattung vor dem Absenken des Hubbetts unterschiedlich eingestellt werden.

Variante 1

Die Sitzplätze der Mittelsitzgruppe, die entgegen der Fahrtrichtung ausgerichtet sind, sind **nicht** mit Kopfstützen ausgestattet (**kein** Sicherheitspaket).

- Den Fahrersitz und den Beifahrersitz in Fahrtrichtung drehen, arretieren und nach hinten schieben.
- Die Rückenlehne nach hinten klappen.
- Die Verdunklung im Fahrerhaus schließen.

Variante 2

Die Sitzplätze der Mittelsitzgruppe, die entgegen der Fahrtrichtung ausgerichtet sind, sind mit Kopfstützen ausgestattet (Sicherheitspaket). Die Kopfstützen an Fahrersitz und Beifahrersitz können abgenommen werden.

- Die Kopfstützen abnehmen.
- Den Fahrersitz in Fahrtrichtung drehen, arretieren und nach hinten schieben.
- Die Rückenlehne der Fahrersitzes nach hinten klappen.
- Den Beifahrersitz nach vorne schieben und die Rückenlehne ganz nach hinten klappen.
- Den Beifahrersitz so weit entgegen der Fahrtrichtung drehen, dass das Hubbett abgesenkt werden kann.
- Die Verdunklung im Fahrerhaus schließen.

Variante 3

Die Sitzplätze der Mittelsitzgruppe, die entgegen der Fahrtrichtung ausgerichtet sind, sind mit Kopfstützen ausgestattet (Sicherheitspaket). Die Kopfstützen an Fahrersitz und Beifahrersitz können **nicht** abgenommen werden.

- Den Fahrersitz und den Beifahrersitz nach vorne schieben und die Rückenlehne ganz nach hinten klappen.
- Den Fahrersitz und den Beifahrersitz so weit entgegen der Fahrtrichtung drehen, dass das Hubbett vollständig abgesenkt werden kann.
- Die Verdunklung im Fahrerhaus schließen.

Variante 4

Die Lehnen des Fahrersitzes und des Beifahrersitzes müssen vor dem Absenken des Hubbetts nach vorn geklappt sein.

- Fahrersitz und Beifahrersitz in Fahrtrichtung drehen, arretieren und nach hinten schieben.
- Rückenlehne entriegeln und ganz nach vorn klappen.
- Verdunklung im Fahrerhaus schließen.

7

Wohnen

Manuelles Hubbett (Variante 1)

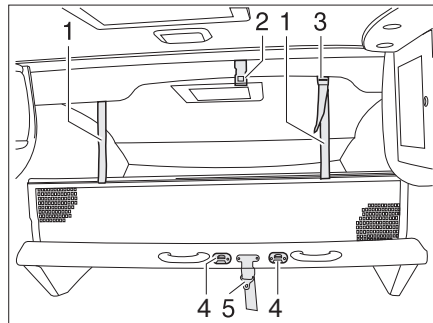


Bild 115 Hubbett manuell

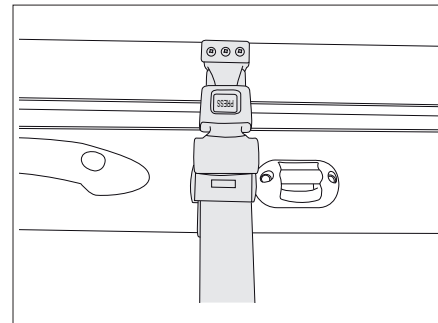


Bild 116 Sicherungsgurt Hubbett manuell

Hubbett absenken:

- Die Leseleuchten an der Unterseite des Hubbettes ausschalten.
- Den Verschluss des Sicherungsgurtes öffnen.
- Das Hubbett mit beiden Händen in einem Bogen nach unten ziehen, bis es hörbar einrastet.

Hubbett nach oben klappen:

- Die Leseleuchten an der Decke über dem Hubbett ausschalten.
- Die Haltegurte des Sicherungsnetzes lösen und das Sicherungsnetz unter die Matratze legen.
- Das Hubbett mit beiden Händen nach oben drücken.
- Das Hubbett mit dem Sicherungsgurt (Bild 115,5) am Dach (Bild 115,2) sichern.

Aufstiegsleiter

Zum Besteigen des Hubbettes die serienmäßig beigelegte Aufstiegsleiter benutzen.

Einhängen:

- Die Aufstiegsleiter mit den beiden Bügeln in die Krampen (Bild 115,4) am Hubbett einhängen.

Sicherungsnetz

Das Sicherungsnetz ist serienmäßig zwischen Matratze und Lattenrost verstaut. Das Sicherungsnetz erst aufspannen, wenn sich die Personen bereits im Alkoven befinden.

Aufspannen:

- Die Haltebänder (Bild 115,1) in die Halterungen an der Decke (Bild 115,2) einrasten.

Manuelles Hubbett (Variante 2)

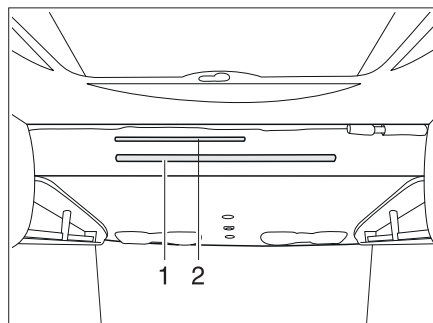


Bild 117 Hubbett manuell

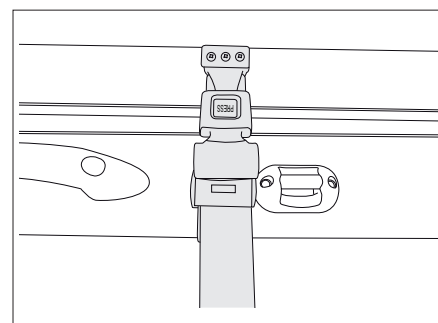


Bild 118 Sicherungsgurt Hubbett manuell

Hubbett absenken:

- Die Leseleuchten an der Unterseite des Hubbettes ausschalten.
- Den Verschluss des Sicherungsgurtes öffnen.

- Den Griffhebel (Bild 117,2) nach unten ziehen, um das Hubbett zu entriegeln.
- Das Hubbett mit beiden Händen an der Griffstange (Bild 117,1) in einem Bogen nach unten ziehen, bis es hörbar einrastet.

Hubbett nach oben klappen:

- Die Leseleuchten an der Decke über dem Hubbett ausschalten.
- Die Haltegurte des Sicherungsnetzes lösen und das Sicherungsnetz unter die Matratze legen.
- Das Hubbett mit beiden Händen an der Griffstange nach oben drücken, bis die Verriegelung hörbar einrastet.
- Das Hubbett mit dem Sicherungsgurt am Dach sichern (Bild 118).

Aufstiegsleiter

Zum Besteigen des Hubbetts die serienmäßig beigelegte Aufstiegsleiter benutzen.

Einhängen:

- Die Aufstiegsleiter mit den beiden Bügeln in die Griffstange (Bild 117,1) am Hubbett einhängen.

Sicherungsnetz

Das Sicherungsnetz ist serienmäßig zwischen Matratze und Lattenrost verstaут. Das Sicherungsnetz erst aufspannen, wenn sich die Personen bereits im Alkoven befinden.

Aufspannen:

- Die Haltebänder (Bild 113,1) in die Halterungen an der Decke (Bild 113,2) einrasten.

Manuelles Hubbett (Variante 3)

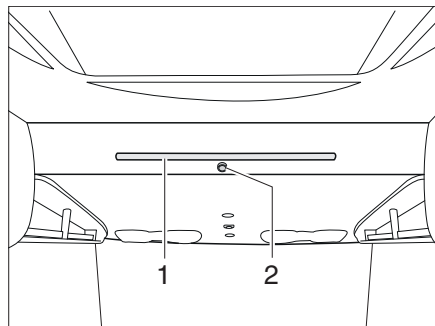


Bild 119 Hubbett manuell

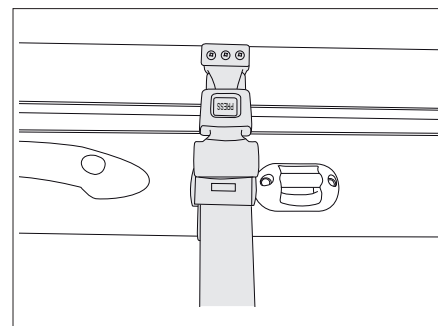


Bild 120 Sicherungsgurt Hubbett manuell

Hubbett absenken:

- Die Leseleuchten an der Unterseite des Hubbettes ausschalten.
- Den Verschluss des Sicherungsgurtes öffnen.
- Den Verriegelungsknopf (Bild 119, 2) ziehen, um das Hubbett zu entriegeln.
- Das Hubbett mit beiden Händen an der Griffstange (Bild 119,1) in einem Bogen nach unten ziehen, bis es hörbar einrastet.

Hubbett nach oben klappen:

- Die Leseleuchten an der Decke über dem Hubbett ausschalten.
- Die Haltegurte des Sicherungsnetzes lösen und das Sicherungsnetz unter die Matratze legen.
- Das Hubbett mit beiden Händen an der Griffstange nach oben drücken, bis die Verriegelung hörbar einrastet.
- Das Hubbett mit dem Sicherungsgurt am Dach sichern (Bild 120).

7

Wohnen

Aufstiegsleiter Zum Besteigen des Hubbetts die serienmäßig beigelegte Aufstiegsleiter benutzen.

Einhängen: ■ Die Aufstiegsleiter mit den beiden Bügeln in die Griffstange (Bild 119,1) am Hubbett einhängen.

Sicherungsnetz Das Sicherungsnetz ist serienmäßig zwischen Matratze und Lattenrost verstaut. Das Sicherungsnetz erst aufspannen, wenn sich die Personen bereits im Alkoven befinden.

Aufspannen: ■ Die Haltebänder (Bild 113,1) in die Halterungen an der Decke (Bild 113,2) einrasten.

Manuelles Hubbett mit ausziehbarem Lattenrost

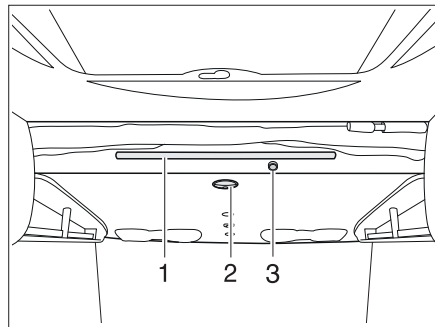


Bild 121 Hubbett manuell

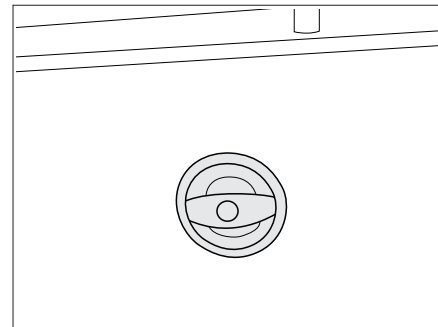


Bild 122 Griff Hubbett

Hubbett absenken:

- Die Leseleuchten an der Unterseite des Hubbettes ausschalten.
- Den schwarzen Griff (Bild 121,2 und Bild 122) an der Unterseite des Bettes drehen, um die Verriegelung zu lösen.
- Das Hubbett mit beiden Händen am Stangengriff (Bild 121,1) in einem Bogen nach unten ziehen, bis es hörbar einrastet.
- Den Knopf an der Vorderseite des Hubbettes (Bild 121,3) drücken, um den ausziehbaren Lattenrost zu entriegeln.
- Mit beiden Händen am Stangengriff (Bild 121,1) ziehen, um die Bettfläche zu vergrößern.
- Das Sicherungsnetz mit den Haltegurten an der Decke befestigen.

Hubbett nach oben klappen:

- Die Leseleuchten an der Decke über dem Hubbett ausschalten.
- Die Haltegurte des Sicherungsnetzes lösen und das Sicherungsnetz unter die Matratze legen.
- Das Hubbett mit beiden Händen nach oben drücken.

Aufstiegsleiter Zum Besteigen des Hubbetts die serienmäßig beigelegte Aufstiegsleiter benutzen.

Einhängen: ■ Die Aufstiegsleiter mit den beiden Bügeln am Haltegriff des Hubbetts einhängen.

Sicherungsnetz Das Sicherungsnetz ist serienmäßig zwischen Matratze und Lattenrost verstaut. Das Sicherungsnetz erst aufspannen, wenn sich die Personen bereits im Alkoven befinden.

Aufspannen: ■ Die Haltebänder in die Halterungen an der Decke einrasten.

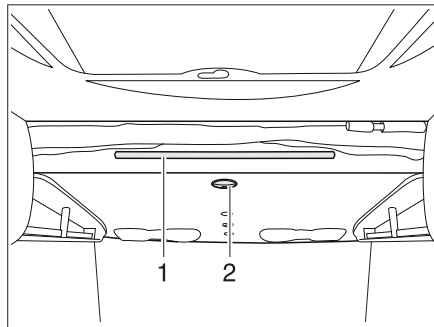
**Elektrisches Hubbett
(Variante 1)**

Bild 123 Hubbett elektrisch

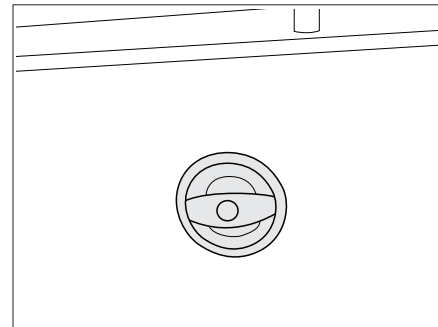


Bild 124 Griff Hubbett elektrisch

Hubbett absenken:

- Die Leseleuchten an der Unterseite des Hubbettes ausschalten.
- Den Griff (Bild 123,2) an der Unterseite des Hubbettes drehen.
- Das Hubbett senkt sich automatisch ab.

Hubbett nach oben klappen:

- Die Leseleuchten an der Decke über dem Hubbett ausschalten.
- Die Haltegurte des Sicherungsnetzes lösen und das Sicherungsnetz unter die Matratze legen.
- Den Griff an der Unterseite des Hubbettes drehen.
- Das Hubbett klappt automatisch nach oben.

Aufstiegsleiter

Zum Besteigen des Hubbettes die serienmäßig beigelegte Aufstiegsleiter benutzen.

- Die Aufstiegsleiter mit den beiden Bügeln in die Haltstange (Bild 123,1) am Hubbett einhängen.

Sicherungsnetz

Das Sicherungsnetz ist serienmäßig zwischen Matratze und Lattenrost verstaut. Das Sicherungsnetz erst aufspannen, wenn sich die Personen bereits im Hubbett befinden.

Aufspannen:

- Die Haltebänder (Bild 115,1) in die Halterungen (Bild 115,3) an der Decke einrasten.

7

Wohnen

Elektrisches Hubbett (Variante 2)



- ▶ Nachdem das Hubbett seine Position erreicht hat, unbedingt den Schlüssel am Bedienpanel abziehen.
- ▶ Darauf achten, dass sich beim Verfahren des Hubbetts keine Personen auf oder unter dem Hubbett befinden.



- ▷ Die Absturzsicherung anbringen.

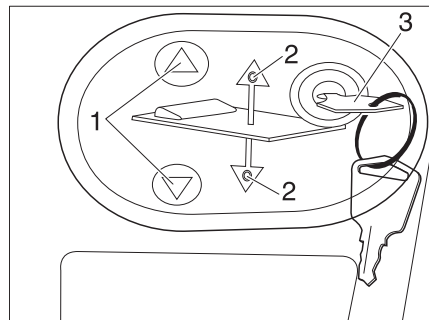


Bild 125 Bedienpanel für elektrisches Hubbett

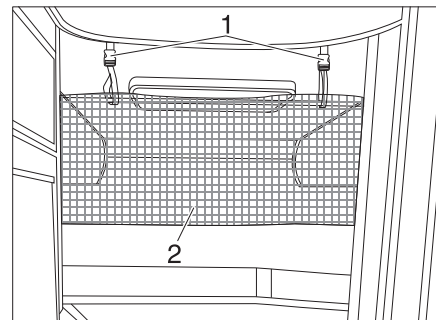






Bild 126 Sicherungsnetz

Hubbett absenken oder anheben:

- Schlüssel (Bild 125, 3) in das Bedienpanel (Bild 125, 2) stecken.
- Auf Taste  oder  (Bild 125, 1) drücken und gedrückt halten. Die jeweilige LED (Bild 125, 2) leuchtet und das Hubbett senkt oder hebt sich.
- Wenn die gewünschte Position erreicht ist, Taste  oder  (Bild 125, 1) wieder loslassen. Die jeweilige LED (Bild 125, 2) erlischt.
- Schlüssel (Bild 125, 3) abziehen.

Sicherungsnetz

Das Sicherungsnetz (Bild 126, 2) ist serienmäßig zwischen Matratze und Lattenrost verstaут. Das Sicherungsnetz erst aufspannen, wenn sich die Person bereits im Bett befindet.

Aufspannen:

- Die Haltebänder (Bild 126, 1) in die Halterungen an der Decke einrasten.

7

Wohnen

7.15.3 Hubbett (T-Modell)



- ▶ Das Hubbett maximal mit 200 kg belasten.
- ▶ Das Hubbett nicht als Gepäckablage benutzen. Nur die für zwei Personen notwendige Bettwäsche darin aufbewahren.
- ▶ Vor Fahrtbeginn das Hubbett sichern. Dazu das Hubbett verriegeln.
- ▶ Das Hubbett nur benutzen, wenn es ganz nach unten gefahren und das Sicherungsnetz aufgespannt ist.
- ▶ Kleinkinder nie unbeaufsichtigt im Hubbett lassen.
- ▶ Besonders bei Kleinkindern unter 6 Jahren immer darauf achten, dass sie nicht aus dem Hubbett fallen können.
- ▶ Für Kinder geeignete, separate Kinderbetten oder Reisekinderbetten verwenden.
- ▶ Die Leseleuchten an der Unterseite des Hubbettes ausschalten, wenn das Hubbett abgesenkt wird. Brandgefahr!
- ▶ Die Leseleuchten im Hubbett ausschalten, wenn das Hubbett nach oben geschoben wird. Brandgefahr!



- ▶ Beim Hochklappen des Hubbettes darauf achten, dass das Bettzeug nicht auf die seitlichen Vorhänge drückt. Dadurch werden die Vorhänge im Gestänge eingeklemmt und können beschädigt oder verschmutzt werden.

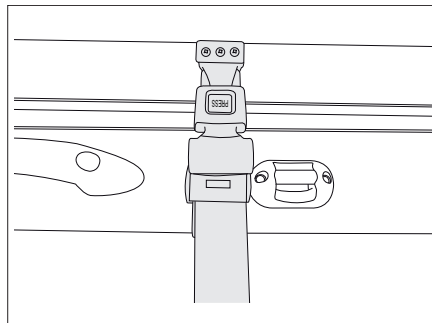


Bild 127 Sicherungsgurt

Das Hubbett befindet sich über der vorderen Sitzgruppe.

Hubbett öffnen:

- Die Leseleuchten an der Unterseite des Hubbettes ausschalten.
- Den Sicherungsgurt (Bild 127) lösen.
- Das Hubbett mit beiden Händen bis zum Anschlag nach unten ziehen.

Hubbett schließen:

- Die Leseleuchten im Hubbett ausschalten.
- Den Haltegurt des Sicherungsnetzes lösen und Sicherungsnetz unter die Matratze legen.
- Das Hubbett mit beiden Händen bis zum Anschlag nach oben drücken.
- Den Sicherungsgurt (Bild 127) anbringen.

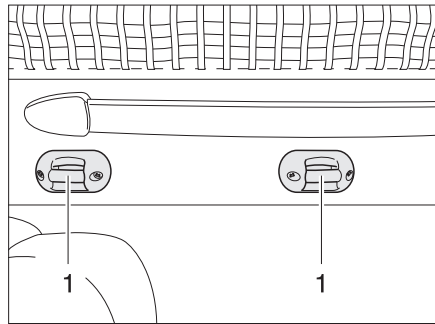


Bild 128 Halterung Aufstiegsleiter

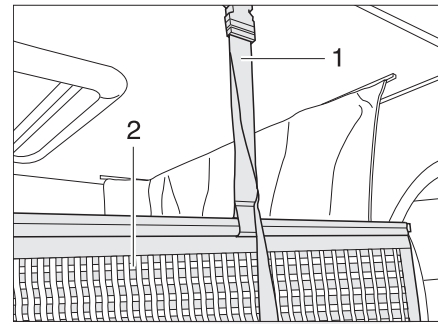


Bild 129 Halterung Sicherungsnetz

Aufstiegsleiter Zum Besteigen des Hubbetts die serienmäßig beigelegte Aufstiegsleiter benutzen.

- Die Aufstiegsleiter mit beiden Bügeln in die Krampen (Bild 128,1) am Hubbett einhängen.

Sicherungsnetz Das Sicherungsnetz (Bild 129,2) mit den Haltegurten ist unter der Matratze verstaut. Das Sicherungsnetz erst aufspannen, wenn sich die Personen bereits im Hubbett befinden.

Aufspannen: ■ Die Haltegurte (Bild 129,1) in die Halterungen an der Decke einrasten.

7.15.4 Etagenbett



- ▶ Das Etagenbett maximal mit 100 kg belasten.
- ▶ Das Etagenbett nur benutzen, wenn das Sicherungsnetz aufgespannt ist.
- ▶ Kleinkinder nie unbeaufsichtigt im Etagenbett lassen.
- ▶ Besonders bei Kleinkindern unter 6 Jahren immer darauf achten, dass sie nicht aus dem Etagenbett fallen können.
- ▶ Für Kinder geeignete, separate Kinderbetten oder Reisekinderbetten verwenden.

Je nach Modell ist der Heckbereich mit einem Etagenbett ausgestattet. Das Etagenbett kann auch als Heckgarage benutzt werden.

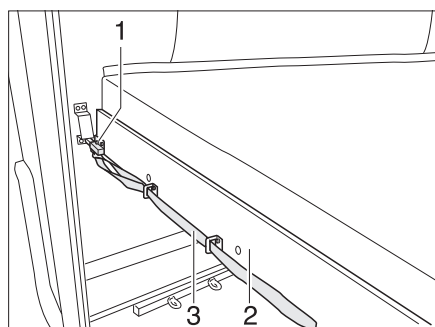


Bild 130 Etagenbett (Heck)

7

Wohnen

Etagenbett zur Heckgarage umbauen:

- An der Schlaufe (Bild 130,3) ziehen und den Riegel (Bild 130,1) lösen.
- Den Lattenrost (Bild 130,2) mit der Matratze nach vorn ziehen, bis er einrastet.

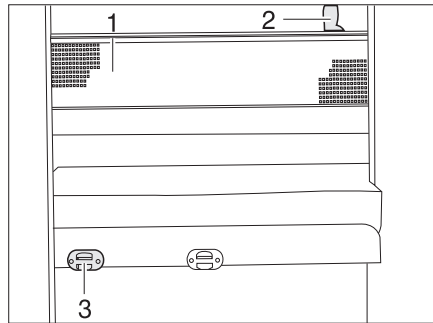


Bild 131 Sicherungsnetz

Aufstiegsleiter

Zum Besteigen des oberen Betts die serienmäßig beigelegte Aufstiegsleiter benutzen.

Einhängen:

- Die Aufstiegsleiter mit den Holmen in die Halterung (Bild 131,3) an der Blende einhängen.

Sicherungsnetz

Das Sicherungsnetz (Bild 131,1) ist serienmäßig zwischen Matratze und Lattenrost verstaут. Das Sicherungsnetz erst aufspannen, wenn sich die Person bereits im Bett befindet.

Aufspannen:

- Die Haltebänder (Bild 131,2) in die Halterungen an der Decke einrasten.

7.15.5 Etagenbett (Seite)



- ▶ Das Etagenbett nur mit gespanntem Sicherungsnetz oder Absturzsicherung (modellabhängig) benutzen.
- ▶ Das Etagenbett maximal mit 100 kg belasten.
- ▶ Kleinkinder nie unbeaufsichtigt im Etagenbett lassen.
- ▶ Besonders bei Kleinkindern unter 6 Jahren immer darauf achten, dass sie nicht aus dem Etagenbett fallen können.
- ▶ Für Kinder geeignete, separate Kinderbetten oder Reisekinderbetten verwenden.



- ▶ Vor dem Umbau des Etagenbetts zum Stauraum die Matratze des unteren Betts herausnehmen und in das obere Bett legen.

Je nach Modell ist der Seitenbereich mit einem Etagenbett ausgestattet. Das Etagenbett kann auch als Stauraum benutzt werden.

7 Wohnen

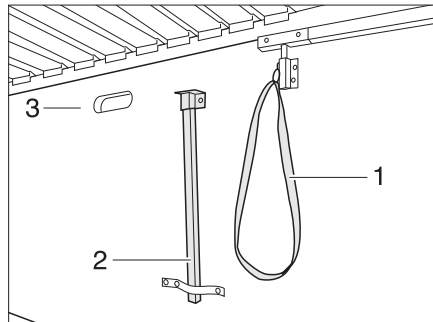


Bild 132 Stütze und Entriegelung

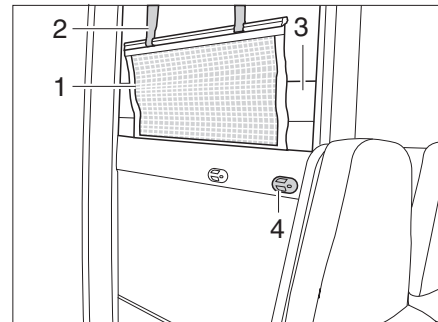


Bild 133 Etagenbett (Seite)

Stauraum zum Etagenbett umbauen:

- Stauraumklappe öffnen und Stützfuß (Bild 132,2) unter dem Bett aufklappen.
- An Schlaufe (Bild 132,1) ziehen und Bett (Bild 132,3) nach unten kippen.
- Matratze (Bild 133,3) von oberem Bett nehmen und auf unteres Bett legen.

Aufstiegsleiter

Zum Besteigen des oberen Betts die serienmäßig beigelegte Aufstiegsleiter benutzen.

Einhängen:

- Die Aufstiegsleiter mit den Holmen in die Halterung (Bild 133,4) an der Blende einhängen.

Sicherungsnetz

Das Sicherungsnetz (Bild 133,1) ist serienmäßig zwischen Matratze und Lattenrost verstaut. Das Sicherungsnetz erst aufspannen, wenn sich die Personen bereits im Bett befinden.

Aufspannen:

- Die Haltebänder (Bild 133,2) in die Halterungen an der Decke einrasten.

7.15.6 Festes Bett (Gasdruckfeder)

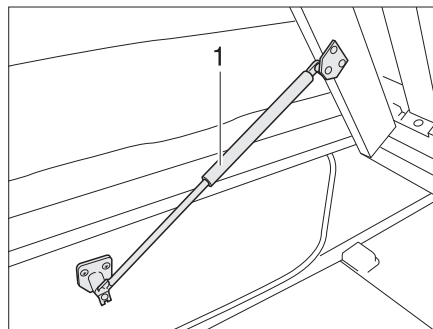


Bild 134 Festes Bett

Unter dem Bett befindet sich ein Stauraum. Zum Einräumen oder Ausräumen des Stauraums vom Fahrzeuginneren aus den Lattenrost nach oben klappen.

Öffnen:

- Matratze vorn anheben und auf der Blende ablegen.
- Lattenrost anheben. Die Gasdruck-Federn (Bild 134,1) halten den Lattenrost in geöffneter Stellung.

Schließen:

- Lattenrost gegen den Widerstand der Gasdruck-Federn nach unten drücken.
- Matratze gegebenenfalls hinter die Blende drücken.

7

Wohnen

7.15.7 Bett im Schlafdach

Je nach Modell ist das Fahrzeug mit einem Schlafdach ausgestattet.



- ▶ Das Bett im Schlafdach maximal mit 200 kg belasten.
- ▶ Vor Fahrtbeginn das Schlafdach einklappen.
- ▶ Das Bett im Schlafdach nur benutzen, wenn die Absturzsicherungen aufgespannt sind.
- ▶ Kleinkinder nie unbeaufsichtigt lassen.
- ▶ Besonders bei Kleinkindern unter 6 Jahren immer darauf achten, dass sie nicht aus dem Bett fallen können.
- ▶ Die Leseleuchten im Schlafdach ausschalten, wenn das Schlafdach eingeklappt wird. Brandgefahr!



- ▶ Die Absturzsicherung anbringen, wenn sich die Personen bereits im Schlafdach befinden.

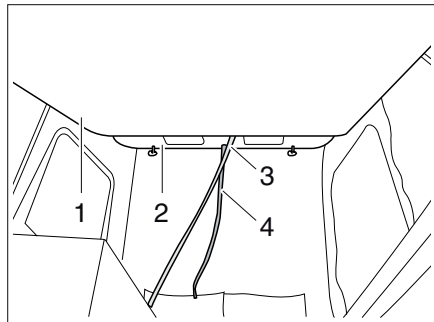


Bild 135 Bett im Schlafdach

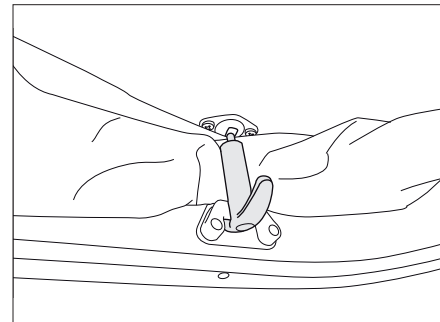


Bild 136 Sicherung Schlafdach

- Öffnen:**
- Sicherungen (Bild 136) durch Ziehen lösen.
 - Schlafdach (Bild 135,2) an den Griffen mit beiden Händen nach oben drücken.
 - Matratze (Bild 135,1) an Ziehvorrichtung (Bild 135,3) nach unten ziehen bis sie hörbar einrastet.

- Schließen:**
- Gummizüge im Schlafdach schließen, damit die Stoffbälge nicht eingeklemmt werden.
 - Matratze (Bild 135,1) nach oben drücken.
 - Schlafdach an der Ziehvorrichtung (Bild 135,4) nach unten ziehen.
 - Sicherungen (Bild 136) leicht nach unten ziehen und einhaken.



- ▶ Wenn das Schlafdach eingeklappt wird: Darauf achten, dass die Absturzsicherungen und die Stoffbälge nicht eingeklemmt werden.

7

Wohnen

7.16 Sitzgruppen zum Schlafen umbauen



- ▶ Bei einem Unfall, bei einer Notbremsung oder auf unebenen Straßen können Zusatzpolster mit verstärkter Unterseite durch das Fahrzeug geschleudert werden und Insassen des Fahrzeugs verletzen. Vor der Fahrt die Zusatzpolster sicher verstauen oder mit den vorgesehenen Halteriemern sichern.



- ▷ Je nach Modell kann die Sitzgruppe von der hier dargestellten in Form und Lage abweichen.
- ▷ Je nach Modell muss zusätzlich ein beigelegtes Zusatzpolster zwischen die Sitzpolster gelegt werden.

7.16.1 Mittelsitzgruppe

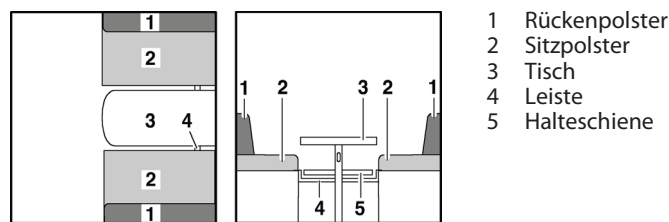


Bild 137 Vor dem Umbau

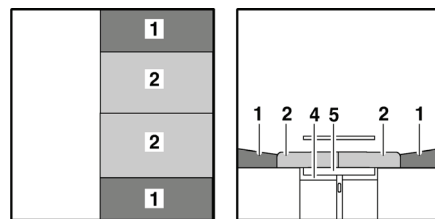


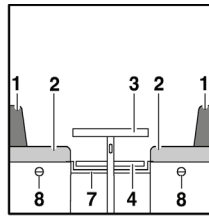
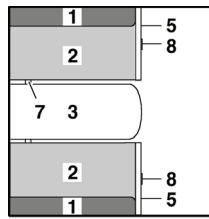
Bild 138 Nach dem Umbau

- Tisch (Bild 137,3) zum Bettunterbau umbauen (siehe Abschnitt 7.9).
- Je nach Modell die Leiste (Bild 137,4) einlegen oder nach innen ziehen. Die Leiste ist richtig positioniert, wenn sie die Tischplatte ca. 15 - 20 cm hinter dem Tischfuß abstützt.
- Die Sitzpolster (Bild 138,2) zur Mitte ziehen.
- Die Rückenpolster (Bild 138,1) zwischen die Sitzpolster und die Wand legen.



- ▷ Je nach Modell muss an Stelle des zweiten Rückenpolsters (Bild 138,1) ein Zusatzpolster eingelegt werden.

7.16.2 Mittelsitzgruppe mit Verlängerung



- 1 Rückenpolster
- 2 Sitzpolster
- 3 Tisch
- 4 Halteschiene
- 5 Klappe
- 6 Sitzbankverlängerung
- 7 Leiste
- 8 Griff
- 9 Zusatzpolster
- 10 Zusatzpolster

Bild 139 Vor dem Umbau

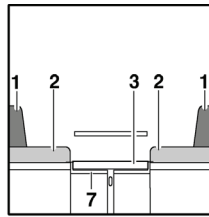
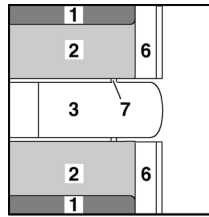


Bild 140 Während des Umbaus

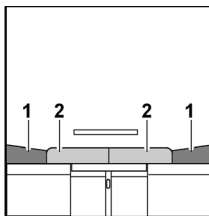
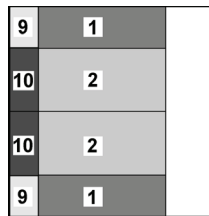


Bild 141 Nach dem Umbau

- Tisch (Bild 139,3) vergrößern und zum Bettunterbau umbauen (siehe Abschnitt 7.9).
 - Leiste (Bild 139,7) einlegen oder nach innen ziehen. Die Leiste ist richtig positioniert, wenn sie die Tischplatte ca. 15 - 20 cm hinter dem Tischfuß abstützt.
 - Griff (Bild 139,8) ziehen und Klappe (Bild 139,5) öffnen.
 - Sitzbankverlängerung (Bild 140,6) nach oben klappen und mit Klappe verkeilen.
 - Die Sitzpolster (Bild 141,2) nach vorn und zur Mitte ziehen.
 - Die Rückenpolster (Bild 141,1) zwischen die Sitzpolster und die Wand legen.
 - Die Zusatzpolster (Bild 141,9) zwischen die Rückenpolster und die Wand legen.
 - Die Zusatzpolster (Bild 141,10) zwischen die Sitzpolster und die Wand legen.
- ▷ Je nach Modell müssen an Stelle des zweiten Rückenpolsters (Bild 141,1) und des zweiten Zusatzpolsters (Bild 141,9) zwei kleinere Zusatzpolster eingelegt werden.



7.16.3 Gegenzitzgruppe mit Verlängerung

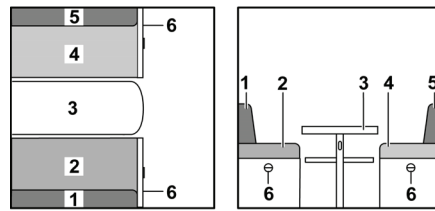


Bild 142 Vor dem Umbau

- 1 Rückenpolster
- 2 Sitzpolster
- 3 Tisch
- 4 Sitzpolster
- 5 Rückenpolster
- 6 Klappe
- 7 Sitzbankverlängerung
- 8 Zusatzpolster
- 9 Zusatzpolster
- 10 Zusatzpolster
- 11 Zusatzpolster

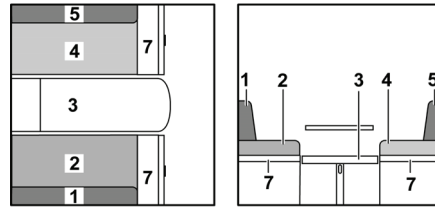


Bild 143 Während des Umbaus

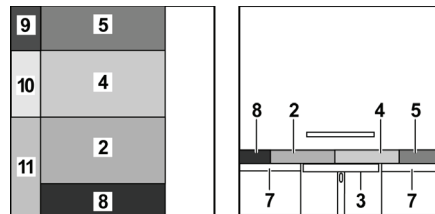


Bild 144 Nach dem Umbau

- Tisch (Bild 142,3) vergrößern und zum Bettunterbau umbauen (siehe Abschnitt 7.9).
- Das Rückenpolster (Bild 142,1) abnehmen und beiseite legen.
- Griff ziehen und Klappe (Bild 142,6) öffnen.
- Sitzbankverlängerung (Bild 143,7) nach oben klappen und mit Klappe verkeilen.
- Die Sitzpolster (Bild 144,2 und 4) nach vorn und zur Mitte ziehen.
- Das Rückenpolster (Bild 144,5) zwischen das Sitzpolster und die Wand legen.
- Das Zusatzpolster (Bild 144,8) zwischen das Sitzpolster und die Wand legen.
- Die Zusatzpolster (Bild 144,9, 10 und 11) zwischen die Polster auf dem Tisch und der Sitzplatte und die Wand legen.

7.16.4 Gegensitzgruppe mit Prallwandmatte

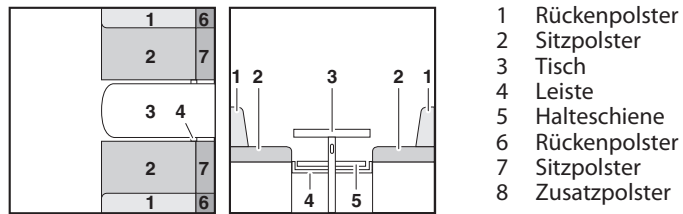


Bild 145 Vor dem Umbau

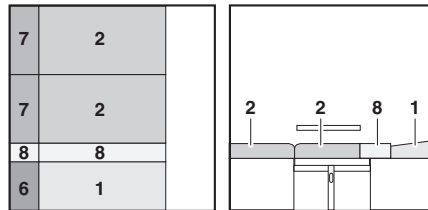


Bild 146 Nach dem Umbau

- Tisch (Bild 145,3) zum Bettunterbau umbauen (siehe Abschnitt 7.9).
- Leiste (Bild 145,4) einlegen oder nach innen ziehen. Die Leiste ist richtig positioniert, wenn sie die Tischplatte ca. 15 - 20 cm hinter dem Tischfuß abstützt.
- Die Sitzpolster (Bild 146,2 und 7) nach zur Mitte ziehen, dass es mit dem anderen Sitzpolster abschließt.
- Das Rückenpolster (Bild 146,1) umklappen und auf die Sitzbank legen.
- Das Rückenpolster (Bild 146,1) umklappen und neben das Rückenpolster auf die Sitzbank legen.
- Die Zusatzpolster (Bild 146,8) in die Lücke zwischen die Sitzpolster und die Rückenpolster legen.

7.16.5 Mittelsitzgruppe mit Längssitzbank

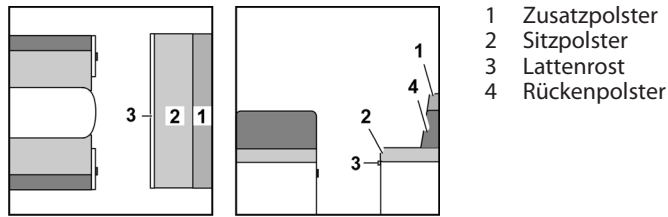


Bild 147 Vor dem Umbau

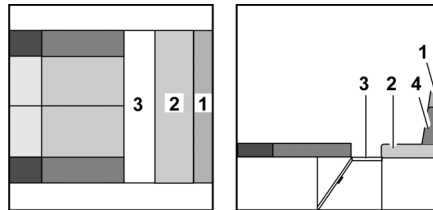


Bild 148 Während des Umbaus

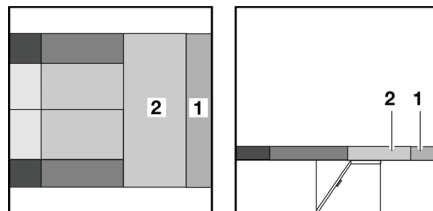


Bild 149 Nach dem Umbau

- Mittelsitzgruppe zum Schlafen umbauen (siehe Abschnitt 7.16.2).
 - Lattenrost (Bild 148,3) ausziehen.
 - Das Sitzpolster (Bild 149,2) zur Mittelsitzgruppe ziehen.
 - Das Zusatzpolster (Bild 149,1) vom Rückenpolster (Bild 148,4) abziehen. Das Zusatzpolster ist am Rückenpolster mit Klettband befestigt und kann leicht abgetrennt werden.
 - Das Rückenpolster beiseite legen.
 - Das Zusatzpolster zwischen die Sitzpolster und die Außenwand legen.
- ▷ Beim Modell A 5831 muss auf die Längssitzbank hinter dem Beifahrersitz noch ein kleines Zusatzpolster gelegt werden.



7.16.6 Rundsitzgruppe (ohne Lattenrost)

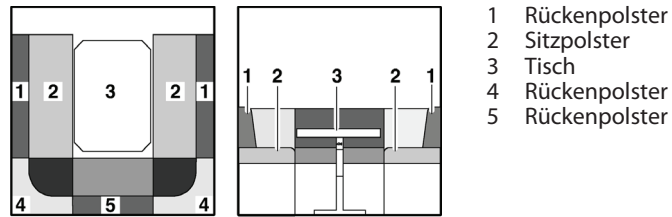


Bild 150 Vor dem Umbau

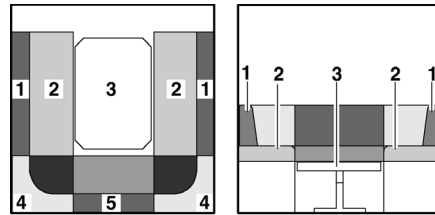


Bild 151 Während des Umbaus

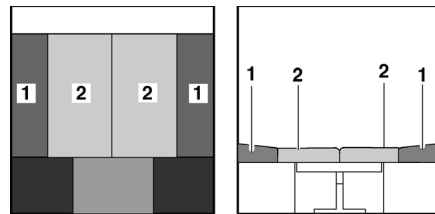


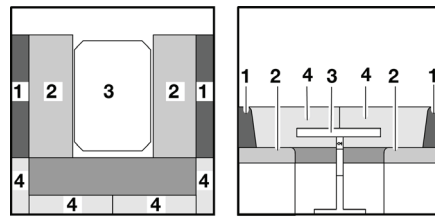
Bild 152 Nach dem Umbau

- Tisch (Bild 150,3) zum Bettunterbau umbauen (siehe Abschnitt 7.9).
- Die Sitzpolster (Bild 151,2) zur Mitte ziehen.
- Die Rückenpolster (Bild 151,1) zwischen die Sitzpolster und die Außenwand legen.
- Die Rückenpolster (Bild 151,4 und 5) abnehmen und beiseite legen.

7

Wohnen

7.16.7 Rundsitzgruppe



- 1 Rückenpolster
- 2 Sitzpolster
- 3 Tisch
- 4 Rückenpolster

Bild 153 Vor dem Umbau

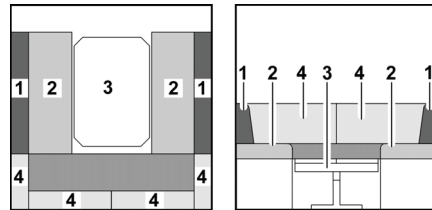


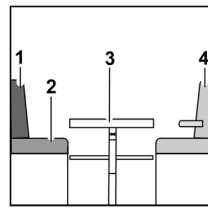
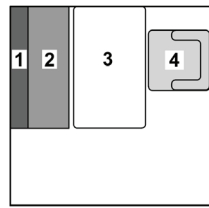
Bild 154 Während des Umbaus



Bild 155 Nach dem Umbau

- Tisch (Bild 153,3) zum Bettunterbau umbauen (siehe Abschnitt 7.9).
- Die Sitzpolster (Bild 154,2) zur Mitte ziehen.
- Die Rückenpolster (Bild 154,1) zwischen die Sitzpolster und die Außenwand legen.
- Die Rückenpolster (Bild 154,4) abnehmen und beiseite legen.

7.16.8 Bugsitzbank



- 1 Rückenpolster
- 2 Sitzpolster
- 3 Tisch
- 4 Fahrersitz
- 5 Zusatzpolster
- 6 Notbettunterlage
- 7 Zusatzpolster

Bild 156 Vor dem Umbau

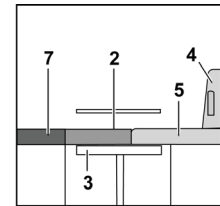
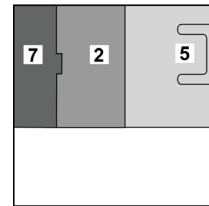
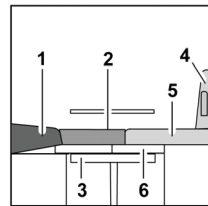
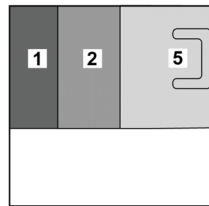


Bild 157 Nach dem Umbau (Variante 1)

Bild 158 Nach dem Umbau (Variante 2)



- ▷ Wenn in das Fahrzeug Sportsitze eingebaut sind: Vor dem Auflegen des Zusatzpolsters einen Sitzkeil auf den Fahrersitz legen.

- Fahrersitz (Bild 156,4) drehen und ganz nach vorn schieben.
- Tisch (Bild 156,3) zum Bettunterbau umbauen (siehe Abschnitt 7.9).

Variante 1

- Wenn das Fahrzeug eine Notbettunterlage (Bild 157,6) besitzt, das Rückenpolster (Bild 156,1) und das Sitzpolster (Bild 156,2) abnehmen und beiseite legen.
- Je nach Modell die beigelegte Notbettunterlage (Bild 157,6) auf den Tisch legen. Die vordere Kante der Notbettunterlage dabei direkt an den Fahrersitz oder die Strebe am Fahrerhaus anlegen.
- Das Zusatzpolster (Bild 157,5) auf den Fahrersitz legen.
- Das Sitzpolster (Bild 157,2) auf den Tisch legen.
- Das Rückenpolster (Bild 157,1) zwischen das Sitzpolster und die Rückwand legen. Die Keilform beachten.

Variante 2

- Das Zusatzpolster (Bild 158,5) auf den Fahrersitz legen.
- Das Sitzpolster (Bild 158,2) auf den Tisch legen.
- Das Zusatzpolster (Bild 158,7) zwischen das Sitzpolster und die Rückwand legen.

Beide Varianten

- Fahrersitz (Bild 157,4 oder Bild 158,4) wieder nach hinten schieben.

7.16.9 Bugsitzbank mit Längssitzbank

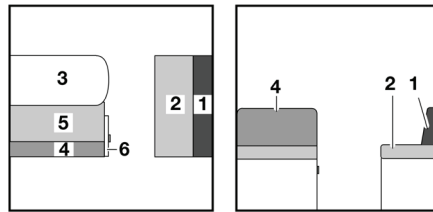


Bild 159 Vor dem Umbau

- 1 Rückenpolster
- 2 Sitzpolster
- 3 Tisch
- 4 Rückenpolster
- 5 Sitzpolster
- 6 Klappe
- 7 Sitzbankverlängerung
- 8 Zusatzpolster
- 9 Zusatzpolster
- 10 Zusatzpolster
- 11 Zusatzpolster

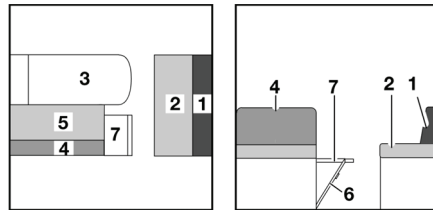


Bild 160 Während des Umbaus

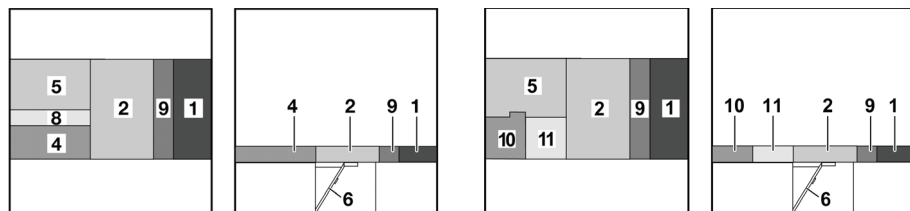


Bild 161 Nach dem Umbau (Variante 1)

Bild 162 Nach dem Umbau (Variante 2)

- Tisch (Bild 159,3) vergrößern und zum Bettunterbau umbauen (siehe Abschnitt 7.9).
- Griff ziehen und Klappe (Bild 159,6) öffnen.
- Sitzbankverlängerung (Bild 160,7) nach oben klappen und mit Klappe verkeilen.
- Das Sitzpolster (Bild 160,2) der Längssitzbank zur Mitte ziehen.
- Das Rückenpolster (Bild 160,1) der Längssitzbank zwischen das Sitzpolster und die Wand legen.
- Das Sitzpolster (Bild 160,5) nach vorn auf den Tisch ziehen.

Variante 1

- Das Rückenpolster (Bild 161,4) umlegen und zur Mitte ziehen.
- Das Zusatzpolster (Bild 161,8) zwischen das Rückenpolster (Bild 161,4) und das Sitzpolster (Bild 161,5) legen.

Variante 2

- Das Rückenpolster (Bild 160,4) abnehmen und beiseite legen.
- Die Zusatzpolster (Bild 162,10 und 11) zwischen das Sitzpolster (Bild 162,5) und die Wand legen.

Beide Varianten

- Das Zusatzpolster (Bild 161,9 oder Bild 162,9) zwischen das Rückenpolster (Bild 161,1 oder Bild 162,1) und das Sitzpolster (Bild 161,2 oder Bild 162,2) legen.

7.16.10 Bugsitzbank mit Längssitzbank (ausziehbar)

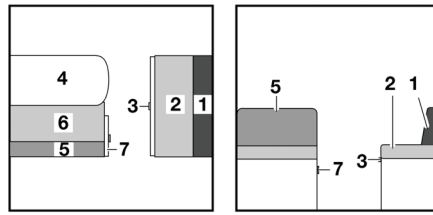


Bild 163 Vor dem Umbau

- 1 Rückenpolster
- 2 Sitzpolster
- 3 Bettkasten-Verlängerung
- 4 Tisch
- 5 Rückenpolster
- 6 Sitzpolster
- 7 Klappe
- 8 Sitzbankverlängerung
- 9 Zusatzpolster
- 10 Zusatzpolster
- 11 Zusatzpolster
- 12 Zusatzpolster

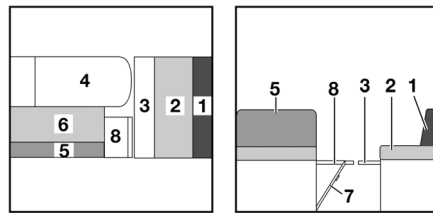


Bild 164 Während des Umbaus

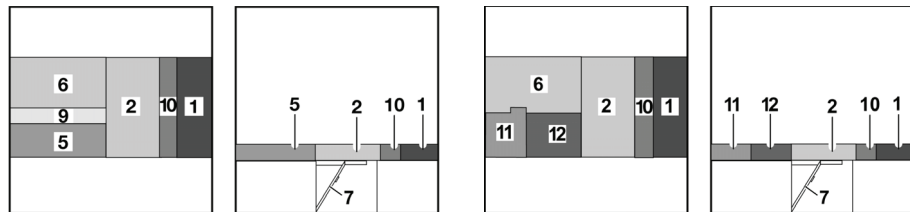


Bild 165 Nach dem Umbau (Variante 1)

Bild 166 Nach dem Umbau (Variante 2)

- Tisch (Bild 163,4) vergrößern und zum Bettunterbau umbauen (siehe Abschnitt 7.9).
- Griff ziehen und Klappe (Bild 163,7) öffnen.
- Sitzbankverlängerung (Bild 164,8) nach oben klappen und mit Klappe verkeilen.
- Bettkasten-Verlängerung (Bild 164,3) herausziehen.
- Das Sitzpolster (Bild 164,2) der Längssitzbank zur Mitte ziehen.
- Das Rückenpolster (Bild 164,1) der Längssitzbank zwischen das Sitzpolster und die Wand legen.
- Das Sitzpolster (Bild 164,6) nach vorn auf den Tisch ziehen.

Variante 1

- Das Rückenpolster (Bild 165,5) umlegen und zur Mitte ziehen.
- Das Zusatzpolster (Bild 165,9) zwischen das Rückenpolster (Bild 165,5) und das Sitzpolster (Bild 165,6) legen.

Variante 2

- Das Rückenpolster (Bild 164,5) abnehmen und beiseite legen.
- Die Zusatzpolster (Bild 166,11 und 12) zwischen das Sitzpolster (Bild 166,6) und die Rückwand legen.

Beide Varianten

- Das Zusatzpolster (Bild 165,10 oder Bild 166,10) zwischen das Rückenpolster (Bild 165,1 oder Bild 166,1) und das Sitzpolster (Bild 165,2 oder Bild 166,2) legen.

7.16.11 Bugsitzbank mit Längssitz

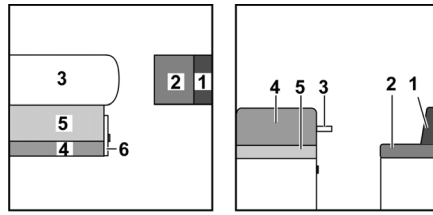


Bild 167 Vor dem Umbau

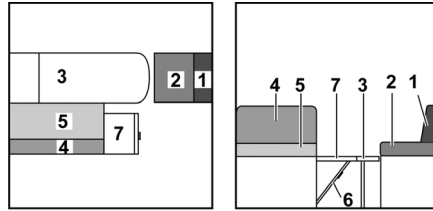


Bild 168 Während des Umbaus

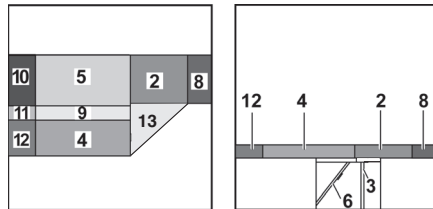
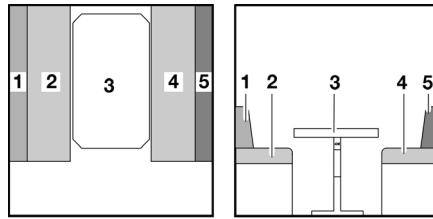


Bild 169 Nach dem Umbau

- 1 Rückenpolster
- 2 Sitzpolster
- 3 Tisch
- 4 Rückenpolster
- 5 Sitzpolster
- 6 Klappe
- 7 Sitzbankverlängerung
- 8 Zusatzpolster
- 9 Zusatzpolster
- 10 Zusatzpolster
- 11 Zusatzpolster
- 12 Zusatzpolster
- 13 Zusatzpolster (Sondermodelle)

- Tisch (Bild 167,3) vergrößern und den vergrößerten Hängetisch zum Bettunterbau umbauen (siehe Abschnitt 7.9).
- Griff ziehen und Klappe (Bild 167,6) öffnen.
- Sitzbankverlängerung (Bild 168,7) nach oben klappen und mit Klappe verkeilen.
- Das Rückenpolster des Längssitzes (Bild 168,1) abnehmen und beiseite legen.
- Das Sitzpolster des Längssitzes (Bild 168,2) nach vorn bis zum Tisch ziehen.
- Das Zusatzpolster (Bild 169,8) zwischen das Sitzpolster des Längssitzes und die Rückwand legen.
- Das Sitzpolster der Sitzbank (Bild 168,5) nach vorn auf den Tisch ziehen.
- Das Rückenpolster der Sitzbank (Bild 168,4) umlegen und auf die Sitzbankverlängerung ziehen.
- Das Zusatzpolster (Bild 168,9) zwischen das Sitzpolster und das Rückenpolster legen.
- Die Zusatzpolster (Bild 168,10, 11 und 12) zwischen die Seitenwand und die Polster auf dem Tisch und der Sitzplatte legen.
- Bei Sondermodellen: Das Zusatzpolster (Bild 169,13) anbringen.

7.16.12 Bugsitzgruppe



- 1 Rückenpolster
- 2 Sitzpolster
- 3 Tisch
- 4 Sitzpolster
- 5 Rückenpolster
- 6 Zusatzpolster

Bild 170 Vor dem Umbau

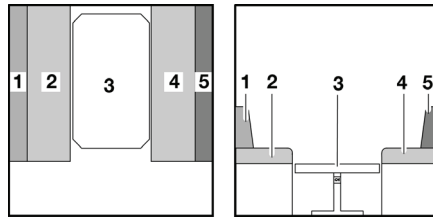


Bild 171 Während des Umbaus

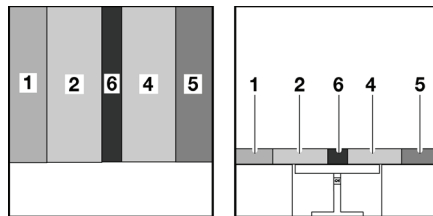
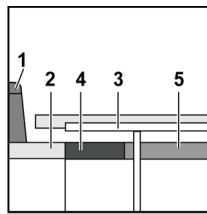
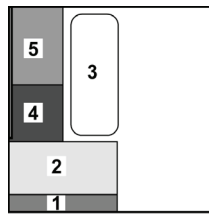


Bild 172 Nach dem Umbau

- Tisch (Bild 170,3) zum Bettunterbau umbauen (siehe Abschnitt 7.9).
- Die Sitzpolster (Bild 171,2 und 4) zur Mitte ziehen.
- Die Rückenpolster (Bild 171,1 und 5) zwischen die Sitzpolster und die Außenwand legen.
- Das Zusatzpolster (Bild 172,6) zwischen die Sitzpolster (Bild 172,2 und 4) legen.

7.16.13 L-Sitzgruppe



- 1 Rückenpolster
- 2 Sitzpolster
- 3 Tisch
- 4 Sitzpolster
- 5 Sitzpolster
- 6 Sitzbankverlängerung
- 7 Zusatzpolster
- 8 Zusatzpolster
- 9 Zusatzpolster

Bild 173 Vor dem Umbau

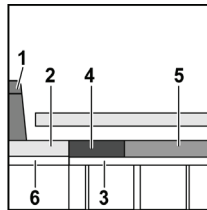
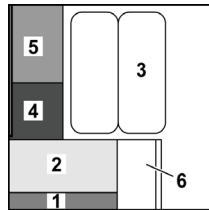


Bild 174 Während des Umbaus

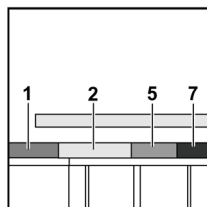
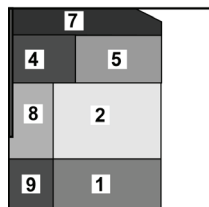


Bild 175 Nach dem Umbau

- Fahrersitz drehen und ganz nach oben schieben.
- Tisch (Bild 173,3) zum Bettunterbau umbauen (siehe Abschnitt 7.9).
- Tischplatte aufklappen und abstützen.
- Griff ziehen und Klappe der Sitzbankverlängerung öffnen.
- Sitzbankverlängerung (Bild 174,6) nach oben klappen und mit Klappe verkeilen.
- Das Zusatzpolster (Bild 175,7) auf den Tisch legen.
- Die Sitzpolster (Bild 175,4 und 5) hinter das Zusatzpolster auf den Tisch legen.
- Das Sitzpolster (Bild 175,2) nach vorn ziehen.
- Das Rückenpolster (Bild 175,1) zwischen das Sitzpolster und die Rückwand legen.
- Die Zusatzpolster (Bild 175,8 und 9) zwischen die Seitenwand und die Polster auf dem Tisch und der Sitzplatte legen.
- Fahrersitz als Gegenhalt wieder nach hinten schieben.

7

Wohnen

7.17 Raumbad

Die Tür des Toilettenbereichs (Bild 176,1) lässt sich je nach Ausstattung in 1-3 verschiedenen Öffnungsweiten zu einem Raumbad arretieren. Je nach gewählter Öffnungsweite werden verschiedene Raumteile miteinander verbunden.

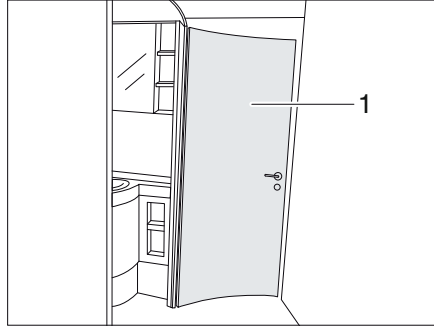


Bild 176 Raumbad

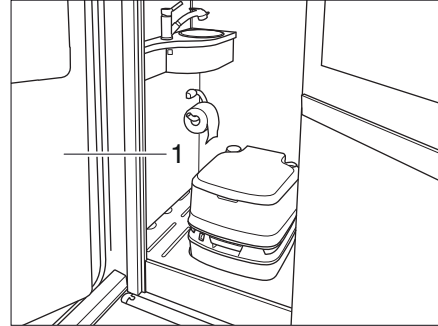


Bild 177 Raumbad EVAN

Möglichkeiten der Raumaufteilung

Die Raumtür ermöglicht es

- den Toilettenbereich isoliert zu schließen.
- den Toilettenbereich und den Duschbereich zu verbinden.
- den Toilettenbereich, den Duschbereich und den Kleiderschrank zu verbinden.

7.18 Schlafraumabtrennung

Je nach Modell kann der Schlafbereich im Heck durch einen Faltdorhang oder durch eine Schiebetür abgetrennt werden.



- ▷ Schiebetüren bzw. Faltdorhänge können während der Fahrt unkontrolliert zuschlagen. Es kann zu Sachschäden kommen. Schlafraumabtrennung vor Fahrtbeginn öffnen und mit Sicherungsband sichern.

7.18.1 Schiebetür

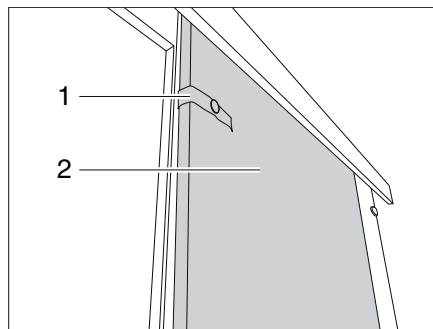


Bild 178 Schiebetür

Schiebetür schließen:

- Das mit Sicherungsband (Bild 178,1) lösen.
- Schiebetür (Bild 178,2) in Schließstellung ziehen.

Schiebetür öffnen:

- Schiebetür (Bild 178,2) in die Öffnungsposition führen.
- Schiebetür mit dem Sicherungsband (Bild 178,1) befestigen.

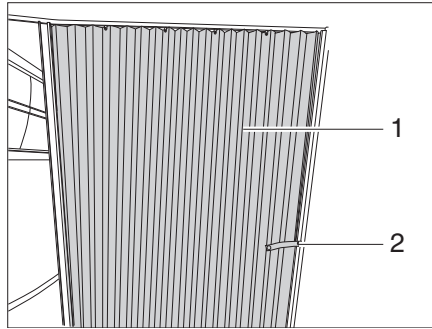
7.18.2 Faltvorhang

Bild 179 Faltvorhang

- Vorhang schließen:*
- Das Sicherungsband (Bild 179,2) lösen.
 - Faltvorhang (Bild 179,1) in Schließstellung ziehen.
- Vorhang öffnen:*
- Faltvorhang (Bild 179,1) in die Öffnungsposition führen.
 - Faltvorhang mit dem Sicherungsband (Bild 179,2) befestigen.

Kapitelübersicht

In diesem Kapitel finden Sie Hinweise zur Gasanlage des Fahrzeugs.

Die Hinweise betreffen im Einzelnen:

- die Sicherheit
- den Gasverbrauch
- das Wechseln von Gasflaschen
- die Gasabsperrentile
- die Schlauchbruchsicherung
- den externen Gasanschluss
- die automatische Umschaltanlage

Die Bedienung der gasbetriebenen Geräte des Fahrzeugs ist im Kapitel 10 beschrieben.

8.1 Allgemeines



- ▶ Vor Fahrtbeginn, beim Verlassen des Fahrzeugs oder wenn die Gasgeräte nicht benutzt werden, alle Gasabsperrentile und das Haupt-Absperrventil an der Gasflasche schließen.
- ▶ Beim Tanken, auf Fähren oder in der Garage darf kein Gerät (z. B. Heizung oder Kühlschrank) in Betrieb sein, wenn es mit offener Flamme betrieben wird. Explosionsgefahr!
- ▶ Wenn ein Gerät mit offener Flamme betrieben wird, das Gerät nicht in geschlossenen Räumen (z. B. Garagen) in Betrieb nehmen. Vergiftungs- und Erstickungsgefahr!
- ▶ Die Gasanlage nur von einer autorisierten Fachwerkstatt warten, reparieren oder ändern lassen.
- ▶ Die Gasanlage vor Inbetriebnahme und gemäß den nationalen Bestimmungen von einer autorisierten Fachwerkstatt prüfen lassen. Dies gilt auch für nicht angemeldete Fahrzeuge. Bei Änderungen an der Gasanlage die Gasanlage sofort von einer autorisierten Fachwerkstatt prüfen lassen.
- ▶ Auch der Gasdruckregler und die Abgasrohre müssen geprüft werden. Der Gasdruckregler muss nach spätestens 10 Jahren ersetzt werden. Verantwortlich für die Veranlassung der Maßnahme ist der Halter des Fahrzeugs.
- ▶ Bei Defekt an der Gasanlage (Gasgeruch, hoher Gasverbrauch) besteht Explosionsgefahr! Sofort Haupt-Absperrventil an der Gasflasche schließen. Fenster und Türen öffnen und gut lüften.
- ▶ Bei Defekt an der Gasanlage: Nicht rauchen, keine offenen Flammen entzünden und keine Elektroschalter (Lichtschalter usw.) betätigen.
- ▶ Vor Inbetriebnahme der Kochstelle für eine ausreichende Belüftung sorgen. Fenster oder Dachhaube öffnen.
- ▶ Gaskocher oder Gasbackofen nicht für Heizzwecke verwenden.
- ▶ Wenn mehrere Gasgeräte vorhanden sind, ist für jedes Gasgerät ein Gasabsperrentil erforderlich. Wenn einzelne Gasgeräte nicht genutzt werden, das jeweilige Gasabsperrentil schließen.
- ▶ Zündsicherungen müssen nach Erlöschen der Gasflamme innerhalb einer Minute schließen. Dabei ist ein Klicken hörbar. Funktion von Zeit zu Zeit prüfen.

8

Gasanlage



- ▶ Die eingebauten Gasgeräte sind ausschließlich für einen Betrieb mit Propangas, Butangas oder mit einem Gemisch beider Gase ausgelegt. Der Gasdruckregler sowie alle eingebauten Gasgeräte sind auf einen Betriebsdruck von 30 mbar ausgelegt.
- ▶ Propangas ist bis -42 °C , Butangas dagegen nur bis 0 °C vergasungsfähig. Bei tieferen Temperaturen ist kein Gasdruck mehr vorhanden. Butangas ist für den Winterbetrieb nicht geeignet.
- ▶ Regelmäßig den Gasschlauch am Gasflaschenanschluss auf Dichtheit prüfen. Der Gasschlauch darf keine Risse aufweisen und nicht porös sein. Den Gasschlauch spätestens 10 Jahre nach Herstellungsdatum in einer autorisierten Fachwerkstatt auswechseln lassen. Der Betreiber der Gasanlage muss den Austausch veranlassen.
- ▶ Der Gaskasten ist aufgrund seiner Funktion und Konstruktion ein nach außen offener Raum. Die serienmäßig eingebaute Zwangslüftung nie abdecken oder zustellen. Ausströmendes Gas kann sonst nicht nach außen abgeleitet werden.
- ▶ Den Gaskasten nicht als Stauraum benutzen, da Feuchtigkeit eindringen kann.
- ▶ Den Gaskasten vor dem Zugriff Unbefugter sichern. Dazu den Zugang verschließen.
- ▶ Das Haupt-Absperrventil an der Gasflasche muss zugänglich sein.
- ▶ Nur gasbetriebene Geräte (z. B. Gasgrill) anschließen, die für einen Gasdruck von 30 mbar ausgelegt sind.
- ▶ Das Abgasrohr muss an der Heizung und am Kamin dicht und fest angeschlossen sein. Das Abgasrohr darf keine Beschädigungen aufweisen.
- ▶ Abgase müssen ungehindert ins Freie austreten können und Frischluft muss ungehindert eintreten können. Deswegen Abgaskamine und Ansaugöffnungen sauber halten und freihalten (z. B. von Schnee und Eis). Es dürfen keine Schneewälle oder Schürzen am Fahrzeug anliegen.

8.2 Gasflaschen



- ▶ Gasflaschen nur im Gaskasten mitführen.
- ▶ Gasflaschen im Gaskasten senkrecht aufstellen.
- ▶ Gasflaschen verdreh- und kippsicher festzurren.
- ▶ Wenn die Gasflaschen nicht an den Gasschlauch angeschlossen sind, immer die Schutzkappe aufsetzen.
- ▶ Haupt-Absperrventil an der Gasflasche schließen, bevor der Gasdruckregler oder der Gasschlauch von der Gasflasche entfernt wird.
- ▶ Gasdruckregler oder Gasschlauch nur von Hand an die Gasflaschen anschließen. Keine Werkzeuge verwenden.
- ▶ Ausschließlich spezielle Gasdruckregler mit Sicherheitsventil für den Einsatz in Fahrzeugen verwenden. Andere Gasdruckregler sind nicht zulässig und genügen den starken Beanspruchungen nicht.
- ▶ Bei Temperaturen unter 5 °C Enteisungsanlage (Eis-Ex) für Gasdruckregler verwenden.
- ▶ Nur 11-kg- oder 5-kg-Gasflaschen verwenden. Campinggasflaschen mit eingebautem Rückschlagventil (blaue Flaschen mit max. 2,5 bzw. 3 kg Inhalt) dürfen in Ausnahmefällen mit einem Sicherheitsventil verwendet werden.

8

Gasanlage



- ▶ Für Außengasflaschen möglichst kurze Schlauchlänge verwenden (max. 150 cm).
- ▶ Niemals die Belüftungsöffnungen im Boden unter den Gasflaschen blockieren.



- ▶ Bei einigen Modellen befindet sich der Gaskasten direkt neben der Eingangstür. Bei diesen Modellen Gaskasten nur bei geschlossener Eingangstür öffnen. Gefahr der Beschädigung.



- ▶ Verschraubungen am Gasdruckregler haben Linksgewinde.
- ▶ Für gasbetriebene Geräte muss der Gasdruck auf 30 mbar reduziert werden.
- ▶ Direkt am Flaschenventil unverstellbaren Gasdruckregler mit Sicherheitsventil anschließen.
Der Gasdruckregler reduziert den Gasdruck der Gasflasche auf den Betriebsdruck der Gasgeräte.
- ▶ Zum Befüllen und Anschließen der Gasflaschen in Europa führt der Zubehörhandel entsprechende Euro-Füllsets bzw. Euro-Flaschensets.
- ▶ Informationen bei den Handelspartnern oder der Servicestelle.
- ▶ Informationen zur Gasversorgung in Europa sind in Kapitel 18 angegeben.

8.3 Gasverbrauch



- ▶ Die Angaben über den Gasverbrauch der einzelnen Gasgeräte sind Durchschnitts-Richtwerte.

Verbraucher	Gasverbrauch in Gramm/Stunde
Heizung	ca. 170 - 490 g/h
Kocher, pro Kochstelle	ca. 140 - 165 g/h
Kühlschrank	ca. 18 g/h

Beispiel Eine volle 11-kg-Gasflasche reicht aus, um:

- 3 Tage lang auf einer Flamme zu kochen,
- 22 Stunden lang mit voller Leistung zu heizen oder
- 25 Tage lang zu kühlen.

8

Gasanlage

8.4 Gasflaschen wechseln



- ▶ Beim Wechseln der Gasflaschen nicht rauchen und keine offenen Flammen entzünden.
- ▶ Nach dem Wechseln der Gasflaschen prüfen, ob an den Anschluss-Stellen Gas austritt. Dazu die Anschluss-Stelle mit Lecksuch-Spray besprühen. Der Zubehörhandel bietet diese Mittel an.

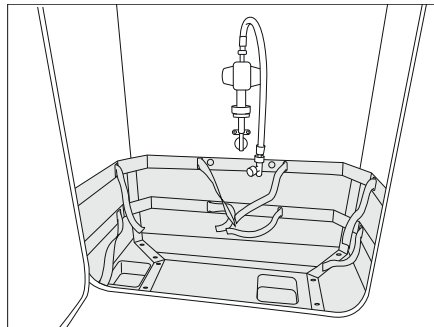


Bild 180 Gaskasten

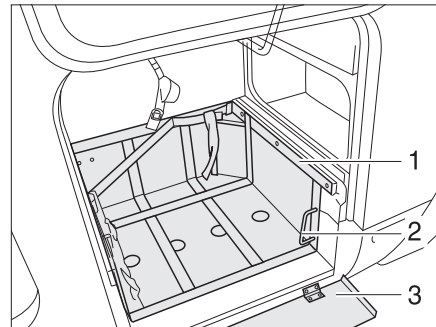


Bild 181 Gaskasten, mit ausziehbarem Schlitten

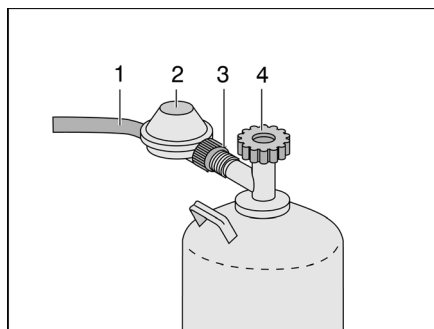


Bild 182 Anschluss Gasflasche

Je nach Modellausführung ist die Gasflaschen-Halterung im Gaskasten ausziehbar:

- Außenklappe für Gaskasten öffnen (siehe Abschnitt Bild 183).
- Wenn ein Schutzblech vorhanden ist, das Schutzblech (Bild 180,1) nach unten klappen.
- Den Schlitten (Bild 180,3) über den Griff (Bild 180,2) entriegeln.
- Schlitten (Bild 180,3) bis zum Anschlag herausziehen.
- Griff (Bild 180,2) zurückdrehen.
- Haupt-Absperrventil (Bild 182,4) an der Gasflasche schließen. Pfeilrichtung beachten.
- Gasdruckregler (Bild 182,2) festhalten und Rändelmutter (Bild 182,3) öffnen (Linksgewinde).
- Gasdruckregler mit Gasschlauch (Bild 182,1) von der Gasflasche abnehmen.
- Befestigungsgurte lösen und Gasflasche herausnehmen.
- Gefüllte Gasflasche in den Gaskasten stellen.
- Gasflasche mit den Befestigungsgurten befestigen.
- Gasdruckregler (Bild 182,2) mit Gasschlauch (Bild 182,1) an die Gasflasche ansetzen und Rändelmutter (Bild 182,3) von Hand fest zudrehen (Linksgewinde).
- Den Schlitten (Bild 180,3) über den Griff (Bild 180,2) entriegeln.

8

Gasanlage

- Schlitten (Bild 180,3) bis zum Anschlag einschieben und Griff (Bild 180,2) zurückdrehen.
- Wenn ein Schutzblech vorhanden ist, das Schutzblech (Bild 180,1) nach oben klappen.
- Außenklappe schließen (siehe Abschnitt 7.2).

8.4.1 Gasflasche im Fahrzeuginnenraum wechseln

Je nach Ausstattung des Fahrzeugs kann sich der Gaskasten auch im Fahrzeuginnenraum befinden.

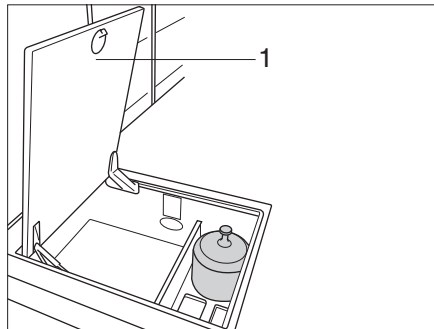
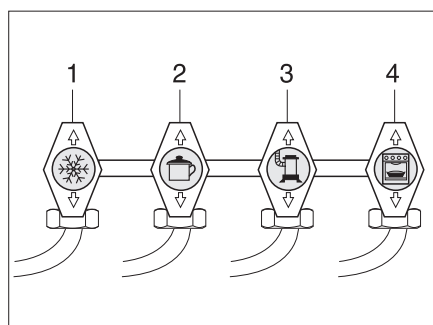


Bild 183 Symbole der Gasabsperrentile

- Klappe im Boden des Fahrzeugs (Bild 183,1) öffnen.
- Haupt-Absperrentil (Bild 182,4) an der Gasflasche schließen. Pfeilrichtung beachten.
- Gasdruckregler (Bild 182,2) festhalten und Rändelmutter (Bild 182,3) öffnen (Linksgewinde).
- Gasdruckregler mit Gasschlauch (Bild 182,1) von der Gasflasche abnehmen.
- Befestigungsgurte lösen und Gasflasche herausnehmen.
- Gefüllte Gasflasche in den Gaskasten stellen.
- Gasflasche mit den Befestigungsgurten befestigen.
- Gasdruckregler (Bild 182,2) mit Gasschlauch (Bild 182,1) an die Gasflasche ansetzen und Rändelmutter (Bild 182,3) von Hand fest zudrehen (Linksgewinde).
- Klappe im Boden des Fahrzeugs (Bild 183,1) schließen.

8.5 Gasabsperrentile

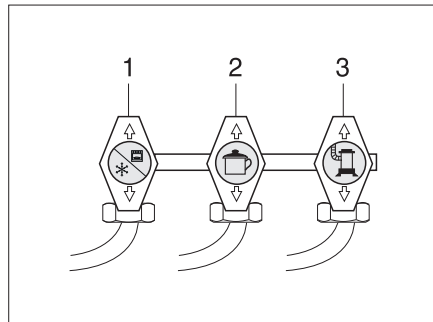


- 1 Kühlschrank
- 2 Kochstelle
- 3 Heizung/Boiler
- 4 Backofen

Bild 184 Symbole der Gasabsperrentile

8

Gasanlage



- 1 Kühlschrank/Backofen
- 2 Kochstelle
- 3 Heizung/Boiler

Bild 185 Symbole der Gasabsperrentile alternativ

Im Fahrzeug ist für jedes Gasgerät ein Gasabsperrentil (Bild 184) eingebaut. Die Gasabsperrentile befinden sich an der Küchenfront.

8.6 Externer Gasanschluss



- ▶ Wenn der externe Gasanschluss nicht genutzt wird, immer das Gasabsperrentil schließen.
- ▶ Am externen Gasanschluss nur Gasverbraucher anschließen, die den passenden Adapter haben.
- ▶ Nur externe Gasverbraucher anschließen, die auf einen Betriebsdruck von 30 mbar ausgelegt sind.
- ▶ Darauf achten, dass nach dem Anschließen und nach dem Öffnen des Gasabsperrentils kein Gas an der Anschluss-Stelle austritt. Wenn der externe Gasanschluss nicht dicht ist, strömt Gas ins Freie. Sofort das Gasabsperrentil und das Haupt-Absperrventil an der Gasflasche schließen. Den externen Gasanschluss von einer autorisierten Fachwerkstatt prüfen lassen.
- ▶ Während ein externer Gasverbraucher angeschlossen wird, darf sich keine Funkenquelle in der Nähe des externen Gasanschlusses befinden.
- ▶ Den externen Gasanschluss nicht zum Befüllen der Gasflaschen verwenden. Die Hinweisaufkleber am externen Gasanschluss beachten.

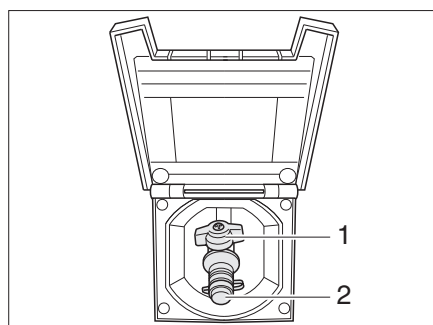


Bild 186 Externer Gasanschluss, Gasabsperrentil geschlossen

Der externe Gasanschluss (Bild 186) befindet sich je nach Modell am Heck oder auf der linken bzw. rechten Fahrzeugseite.

- Externes Gasgerät an der Anschluss-Stelle (Bild 186,2) anschließen.
- Das Gasabsperrentil (Bild 186,1) öffnen.

8.7 Umschaltanlage DuoControl CS



- ▶ Die Umschaltanlage nicht in geschlossenen Räumen verwenden.
- ▶ Während der Fahrt darf die Gasanlage nur mit Crashsensor und geeigneten Hochdruckschläuchen mit Schlauchbruchsicherung betrieben werden. Explosionsgefahr!



- ▶ Wenn das Fahrzeug mit einem Panel der DT-Reihe ausgerüstet ist und die Umschaltanlage über dieses Panel bedient wird, entfällt die Bedieneinheit.
- ▶ Zusätzlich die Bedienungsanleitung des Herstellers beachten.

Die DuoControl ist eine automatische Umschaltanlage mit Fernanzeige für eine Zwei-Flaschen-Gasanlage. Die DuoControl-Umschaltanlage schaltet automatisch die Gaszufuhr von der Betriebsflasche auf die Reserveflasche um, wenn die Betriebsflasche leer oder nicht mehr betriebsbereit ist. Dabei können die Gasverbraucher in Betrieb bleiben. Die DuoControl-Umschaltanlage ist geeignet für alle handelsüblichen Gasflaschen von 3 kg bis 33 kg.

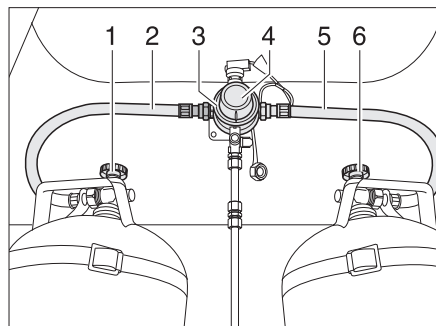


Bild 187 DuoControl-Umschaltanlage

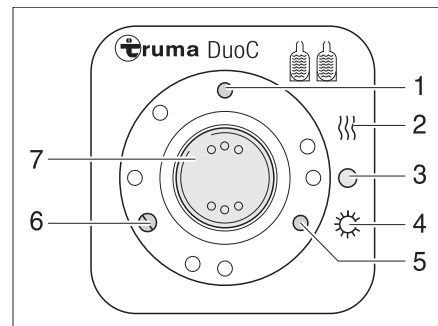


Bild 188 Bedieneinheit

Aufbau der Anlage

Die DuoControl-Umschaltanlage besteht aus einem Umschaltventil (Bild 187,3) und der Bedieneinheit (Bild 188). Das Umschaltventil ist zwischen den Gasschläuchen (Bild 187,2 und 5) montiert. Mit dem Drehknopf (Bild 187,4) am Umschaltventil kann bestimmt werden, welche der Gasflaschen als Betriebsflasche und welche Gasflasche als Reserveflasche verwendet wird.

Das Umschaltventil ist mit der Regler-Enteisungsanlage EisEx ausgestattet. So werden Störungen der Gasanlage im Winter vermieden.

An der Bedieneinheit (Bild 188) können nur die elektrischen Funktionen geschaltet werden. Die Haupt-Absperrventile der Gasflaschen (Bild 187,1 und 6) müssen von Hand geöffnet werden.

Das Umschaltventil gewährleistet einen konstanten Gasdruck, unabhängig davon, welche Gasflasche Gas liefert. Die zwei Kontroll-Leuchten an der Bedieneinheit zeigen den Füllstand der Betriebsflasche an. Wenn die grüne Kontroll-Leuchte (Bild 188,6) leuchtet, ist die Betriebsflasche voll. Wenn die rote Kontroll-Leuchte (Bild 188,5) leuchtet, ist die Betriebsflasche leer. Die Gasversorgung erfolgt dann über die Reserveflasche.

Betriebsarten

Die DuoControl-Umschaltanlage hat zwei Betriebsarten:

- Winterbetrieb "Ein und Heizen"
- Sommerbetrieb "Ein"

In Betrieb nehmen:

- Die Haupt-Absperrventile an den Gasflaschen (Bild 187,1 und 6) öffnen.
- Mit dem Drehknopf (Bild 187,4) am Umschaltventil (Bild 187,3) die Gasflasche wählen, der vorrangig das Gas entnommen werden soll (Betriebsflasche). Den Drehknopf immer bis zum Anschlag drehen.
- An der Bedieneinheit (Bild 188) die DuoControl-Umschaltanlage einschalten. Dazu den Wippschalter (Bild 188,7) auf Winterbetrieb "Ein und Heizen" (Bild 188,2) oder auf Sommerbetrieb "Ein" (Bild 188,4) stellen. Das Umschaltventil ist jetzt entlüftet. Die gelbe Kontroll-Leuchte (Bild 188,1) leuchtet, wenn Winterbetrieb gewählt wird und die Regler-Enteisungsanlage eingeschaltet ist.

Ausschalten:

- Den Wippschalter (Bild 188,7) auf "O" (Bild 188,3) stellen. Die gelbe Kontroll-Leuchte (Bild 188,1) erlischt.
- Die Haupt-Absperrventile an den Gasflaschen (Bild 187,1 und 6) schließen.

Fernanzeige

Die Kontroll-Leuchten an der Bedieneinheit (Bild 188,5 und 6) signalisieren im Fahrzeuginneren, ob die Betriebsflasche betriebsbereit ist.

Gasflaschenwechsel

Wenn die grüne Kontroll-Leuchte (Bild 188,6) während des Betriebs erlischt und die rote Kontroll-Leuchte (Bild 188,5) aufleuchtet, ist die als Betriebsflasche gewählte Gasflasche leer und muss gewechselt werden. Die Reserveflasche versorgt die Gasverbraucher weiterhin mit Gas.



- ▶ Beim Wechseln der Gasflaschen nicht rauchen und keine offenen Flammen entzünden.

Gasflaschen wechseln:

- Das Haupt-Absperrventil an der leeren Gasflasche schließen.
- Den Gasschlauch von der Gasflasche abschrauben.
- Die volle Gasflasche an den Gasschlauch anschließen.
- Das Haupt-Absperrventil an der Gasflasche öffnen.
- Den Drehknopf am Umschaltventil mit einer halben Umdrehung so einstellen, dass die eben gewechselte Gasflasche als Reserveflasche dient.
- Knopf für die Schlauchbruchsicherung am Hochdruckschlauch drücken, um sie zu aktivieren.
- Ggf. den Rückstellknopf am Crashsensor drücken.

8

Gasanlage

Crashsensor

Der Crashsensor schützt vor ungewolltem Gasaustritt. Bei einem Unfall (ab einer Aufprallgeschwindigkeit von etwa 15 km/h) oder bei zu starker Neigung des Fahrzeugs wird die Gasversorgung automatisch unterbrochen.



- ▷ Nur wenn das Fahrzeug mit Crashsensor und geeigneten Hochdruckschläuchen mit Schlauchbruchsicherung ausgerüstet ist, darf während der Fahrt die Wohnraumheizung betrieben werden.
- ▷ Zusätzlich die Bedienungsanleitung des Herstellers beachten.

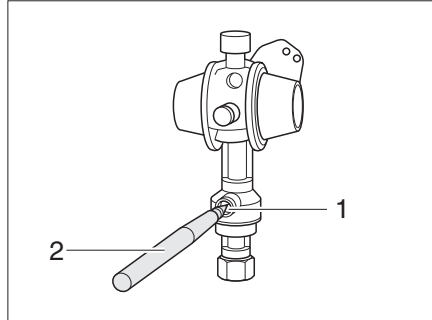


Bild 189 Crash-Sensor

Wurde der Crashsensor ausgelöst muss er manuell entsichert werden.

Entsichern:

- Mit einem Stift (Bild 189,2) den Entsicherungsknopf (Bild 189,1) mehrere Sekunden eindrücken.

Schlauchbruchsicherung

Die Schlauchbruchsicherung schützt vor Austritt von Gas bei Defekt oder Abreißen des Hochdruckschlauchs.



- ▷ Passenden Hochdruckschlauch mit Schlauchbruchsicherung und länderspezifischem Anschluss für Gasflaschen verwenden.

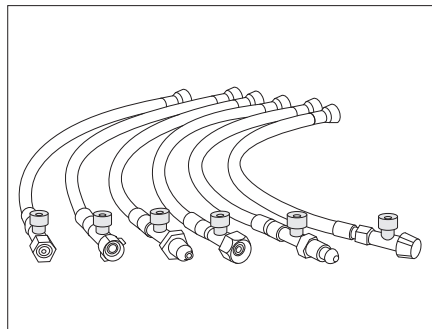


Bild 190 Hochdruckschläuche mit Schlauchbruchsicherung (länderspezifische Varianten)

Nach dem Wechsel der Gasflasche muss die Schlauchbruchsicherung aktiviert werden.

Aktivieren:

- Grünen Knopf am Hochdruckschlauch (Bild 190) kräftig drücken.

Kapitelübersicht

In diesem Kapitel finden Sie Hinweise zur elektrischen Anlage des Fahrzeugs.

Die Hinweise betreffen im Einzelnen:

- die Sicherheit
- Erklärungen von Fachbegriffen zur Batterie
- das 12-V-Bordnetz
- die Wohnraumbatterie
- das Laden der Batterien
- den Wechselrichter
- das Zusatz-Ladegerät
- den Elektroblock
- das Panel
- das 230-V-Bordnetz
- den Anschluss an die 230-V-Versorgung
- die Sicherungsbelegung

Die Bedienung der elektrisch betriebenen Geräte des Wohnaufbaus ist im Kapitel 10 beschrieben.

9.1 Generelle Sicherheitshinweise



- ▶ Nur Fachpersonal an der elektrischen Anlage arbeiten lassen.
- ▶ Alle elektrischen Geräte (z. B. Mobilfunktelefone, Funkgeräte, Fernsehgeräte oder DVD-Player), die nachträglich in das Fahrzeug eingebaut und während der Fahrt betrieben werden, müssen bestimmte Merkmale aufweisen: Dies sind die CE-Kennzeichnung, die EMV-Prüfung (Elektromagnetische Verträglichkeit) und die "E1"-Prüfung.

Nur so ist die Funktionssicherheit des Fahrzeugs während der Fahrt sicherzustellen. Andernfalls ist es möglich, dass der Airbag auslöst oder die Bordelektronik gestört wird.

Das Fahrzeug ist während eines Gewitters ein sicherer Aufenthaltsort (Faradaykäfig). Vorsichtshalber jedoch den 230-V-Anschluss trennen und die Antennen einziehen, um die elektrischen Geräte zu schützen.

9

Elektrische Anlage

9.2 Begriffe

Ruhespannung Die Ruhespannung ist die Spannung der Batterie im Ruhezustand, d. h., es wird weder Strom entnommen, noch wird die Batterie geladen.

Ruhestrom Einige elektrische Verbraucher wie z. B. Uhr und Kontroll-Leuchten benötigen ständig elektrischen Strom; sie werden daher auch als stille Verbraucher bezeichnet. Dieser Ruhestrom fließt auch bei ausgeschalteter 12-V-Versorgung.

Tiefentladung Tiefentladung der Batterie droht, wenn eine Batterie durch eingeschaltete Verbraucher und durch Ruhestrom vollständig entladen wird.



▷ Tiefentladung schädigt die Batterie.

Kapazität Als Kapazität bezeichnet man die Elektrizitätsmenge, die eine Batterie speichern kann.

Die Kapazität einer Batterie wird in Amperestunden (Ah) angegeben. Wenn die Batterie eine Kapazität von 80 Ah besitzt, dann kann die Batterie 80 Stunden lang einen Strom von 1 A oder 40 Stunden lang 2 A abgeben.

Äußere Einflüsse wie Temperatur verändern die Speicherfähigkeit der Batterie.

9.3 12-V-Bordnetz



▷ Um **alle** elektrischen 12-V-Verbraucher von der Spannungsversorgung zu trennen, die Wohnraumbatterie vom 12-V-Bordnetz trennen. Dazu je nach Modell den Schalter am Elektroblock betätigen oder die Batterie-Trennung am Panel aktivieren.

▷ Das Radiogerät im Fahrerhaus und die Standheizung sind werkseitig über eine separate Sicherung an die Wohnraumbatterie angeschlossen. Wenn die Wohnraumbatterie über den Batterie-Trennschalter am Elektroblock oder die Batterie-Trennung am Panel vom Bordnetz getrennt ist, bleiben diese Geräte betriebsbereit.

Wenn das Fahrzeug nicht an die 230-V-Versorgung angeschlossen ist oder wenn die 230-V-Versorgung abgeschaltet ist, versorgt die Wohnraumbatterie den Wohnteil mit 12 V Gleichspannung. Die Wohnraumbatterie hat nur einen begrenzten Energievorrat. Deshalb elektrische Verbraucher wie zum Beispiel Radio oder Leuchten nicht über einen längeren Zeitraum ohne 230-V-Versorgung betreiben.

Bei Heizbetrieb wird das Umluftgebläse durch eine Thermostat-Steuerung ein- und ausgeschaltet. Dadurch wird die Wohnraumbatterie belastet, wenn keine 230-V-Versorgung angeschlossen ist.

Wenn der Fahrzeugmotor läuft, werden die Wohnraumbatterie und die Starterbatterie durch die Fahrzeug-Lichtmaschine nachgeladen.

Die 12-V-Versorgung kann am Panel durch den 12-V-Hauptschalter unterbrochen werden. Je nach Modellausführung bleiben Heizung, Grundlicht/Eintrittstufe und Reserve 4 oder nur die elektrische Eintrittstufe weiterhin betriebsbereit. Der Kühlschrank wird nur dann mit 12 V betrieben, wenn der Fahrzeugmotor läuft. Damit wird eine schnelle Entladung der Wohnraumbatterie vermieden.

9

Elektrische Anlage

9.3.1 Wohnraumbatterie



- ▶ Beim Wechseln der Wohnraumbatterie nur Batterien verwenden, die der Mindestkapazität des Ladegeräts entsprechen. Die separate Bedienungsanleitung des Ladegeräts beachten. Batterien mit zu geringer Kapazität erwärmen sich beim Laden zu stark. Explosionsgefahr!
- ▶ An die Steckdosen des 12-V-Bordnetzes können Geräte mit maximal 10 A angeschlossen werden. Brandgefahr!



- ▷ Zum Laden der Wohnraumbatterie das vorhandene Lademodul im Elektroblock benutzen. Bei externer Ladung ein geregeltes Ladegerät, das für den Batterietyp und die Kapazität der Wohnraumbatterie geeignet ist, verwenden.
- ▷ Die Reise nur mit einer voll geladenen Wohnraumbatterie beginnen. Deshalb die Wohnraumbatterie vor Antritt der Reise mindestens 24 Stunden laden.
- ▷ Auf Reisen jede Gelegenheit zum Laden der Wohnraumbatterie nutzen.
- ▷ Nach der Reise die Wohnraumbatterie mindestens 24 Stunden laden.
- ▷ Vor einer vorübergehenden Stilllegung die Batterie mindestens 24 Stunden laden, bei längerem Stillstand 48 Stunden.
- ▷ Bei Stillstandzeiten länger als 24 Stunden Stromkreis unterbrechen.
- ▷ Bei längeren Standzeiten (4 Wochen und länger) die Wohnraumbatterie vom 12-V-Bordnetz trennen und regelmäßig nachladen (spätestens alle 12 Wochen für 24 Stunden laden).
- ▷ Im Winter die geladene Batterie kühl und frostfrei lagern und alle 12 Wochen nachladen.
- ▷ Beim Wechseln der Wohnraumbatterie nur Batterien derselben Bauart verwenden.
- ▷ Vor dem Abklemmen und Anklemmen der Batterie den Fahrzeugmotor abschalten, die 230-V-Versorgung und die 12-V-Versorgung sowie alle Verbraucher ausschalten. Kurzschlussgefahr!
- ▷ Wenn die Starterbatterie oder die Wohnraumbatterie abgeklemmt sind, die Zündung nicht betätigen. Kurzschlussgefahr!
- ▷ Die Wartungshinweise und die Gebrauchsanweisung des Batterieherstellers beachten.



- ▷ Die Batterie ist wartungsfrei. Wartungsfrei bedeutet:
 - Es ist nicht nötig, den Säurestand zu kontrollieren.
 - Es ist nicht nötig, die Batteriepole zu fetten.
 - Es ist nicht nötig, destilliertes Wasser nachzufüllen.Auch eine wartungsfreie Batterie muss laufend nachgeladen werden.

Einbauort

Die Wohnraumbatterie ist je nach Modell unter dem Fahrersitz, unter dem Beifahrersitz oder in der Sitzbank hinter dem Beifahrersitz eingebaut.

Entladung

Der Ruhestrom, den einige elektrische Verbraucher ständig verbrauchen, entlädt die Wohnraumbatterie.



- ▷ Tiefentladung schädigt die Batterie.
- ▷ Batterie rechtzeitig nachladen.

Elektrische Anlage

Die Selbstentladung der Batterie ist abhängig von der Temperatur. Bei 20 bis 25 °C beträgt die Selbstentladerate ca. 3 % der Kapazität/Monat. Bei steigenden Temperaturen nimmt die Selbstentladerate zu: Bei 35 °C beträgt die Selbstentladerate ca. 20 % der Kapazität/Monat.

Bei niedrigen Außentemperaturen verliert die Batterie an Kapazität.

Eine ältere Batterie verfügt nicht mehr über die volle Kapazität.

Je mehr elektrische Verbraucher eingeschaltet sind, desto schneller ist der Energievorrat der Wohnraumbatterie verbraucht.



- ▷ Verbraucher wie Sicherheits-/Ablassventil, Ladegerät, Solar-Laderegler, Panel oder Ähnliches entnehmen ca. 20 mA bis 65 mA Strom von der Batteriekapazität, auch wenn der 12-V-Hauptschalter ausgeschaltet ist. Deshalb die Wohnraumbatterie vom 12-V-Bordnetz trennen, wenn das Fahrzeug längere Zeit nicht benutzt wird.
- ▷ Verbraucher wie das Autoradio oder das Navigationsgerät sollten nicht längere Zeit im Stand-by-Modus betrieben werden. Den Schalter für das Autoradio dazu auf "0" stellen. Das Navigationsgerät kann über einen Schalter direkt am Gerät abgeschaltet werden. Beachten Sie auch die modellspezifischen Angaben in den Bedienungsanleitungen der Geräte.

Zweite Wohnraumbatterie

Je nach Modell kann eine zweite Wohnraumbatterie zur Erweiterung der verfügbaren Batteriekapazität eingebaut werden.



- ▷ Umbaumaßnahmen an der Batterieanlage dürfen nur von einem autorisierten Handelspartner durchgeführt werden.
- ▷ Beim Einbau einer zweiten Wohnraumbatterie müssen beide verwendeten Batterien vom gleichen Hersteller, Typ und Alter sein.
- ▷ Durch den Einbau einer zweiten Batterie bzw. Batteriemodellen mit größerer Kapazität verlängert sich die Ladezeit entsprechend (z. B. doppelte Ladezeit bei Einbau einer zweiten Batterie).

9.4 Wohnraumbatterie und Starterbatterie laden



- ▶ Batteriesäure in der Batterie ist giftig und ätzend. Jeden Kontakt mit der Haut oder mit den Augen vermeiden.
- ▶ Beim Laden mit einem externen Ladegerät besteht Explosionsgefahr. Batterie nur in gut durchlüfteten Räumen und weit entfernt von offenem Feuer oder von möglichen Funkenquellen laden.
- ▶ Zum Laden der Wohnraumbatterie oder Starterbatterie mit einem externen Ladegerät die Batterie immer aus dem Fahrzeug ausbauen.



- ▷ Batteriekabel nicht polverkehrt anschließen.
- ▷ Wenn die Starterbatterie oder die Wohnraumbatterie abgeklemmt sind, die Zündung nicht betätigen. Kurzschlussgefahr!
- ▷ Vor dem Abklemmen und Anklemmen der Batterie den Fahrzeugmotor abschalten, die 230-V-Versorgung und die 12-V-Versorgung sowie alle Verbraucher ausschalten. Kurzschlussgefahr!
- ▷ Vor dem Laden der Batterie prüfen, ob das externe Ladegerät für den Batterietyp zugelassen ist.
- ▷ Die Bedienungsanleitungen des Basisfahrzeugs und des Ladegeräts beachten.
- ▷ Bei Überladung wird die Wohnraumbatterie irreparabel beschädigt.

Die Starterbatterie kann nur mit einem externen Ladegerät voll geladen werden. Bei der 230-V-Versorgung erhält die Starterbatterie vom Elektroblock nur eine Erhaltungsladung. Auch im Fahrbetrieb ist ein vollständiges Laden der Starterbatterie durch die Fahrzeug-Lichtmaschine nicht möglich.

9.4.1 Laden über 230-V-Versorgung

Wenn das Fahrzeug an die 230-V-Versorgung angeschlossen ist, werden die Wohnraumbatterie und die Starterbatterie über das Lademodul im Elektroblock nachgeladen. Die Starterbatterie wird dabei nur mit einer Erhaltungsladung geladen. Der Ladestrom wird dem Ladezustand der Batterie angepasst. Ein Überladen ist somit nicht möglich.

Um die volle Leistung des Lademoduls im Elektroblock zu nutzen, alle elektrischen Verbraucher während des Ladevorgangs ausschalten.

9.4.2 Laden über Fahrzeugmotor

Wenn der Fahrzeugmotor läuft, werden die Wohnraumbatterie und die Starterbatterie durch die Fahrzeug-Lichtmaschine nachgeladen. Wenn der Fahrzeugmotor abgeschaltet ist, werden die Batterien durch ein Relais im Elektroblock automatisch voneinander getrennt. Dadurch wird verhindert, dass die Starterbatterie durch elektrische Verbraucher im Wohnteil entladen wird. Die Startfähigkeit des Fahrzeugs bleibt somit erhalten. Der Ladezustand der Wohnraumbatterie bzw. der Starterbatterie kann am Panel abgelesen werden.

9.4.3 Laden mit externem Ladegerät

Beim Laden der Wohnraumbatterie und der Starterbatterie mit einem externen Ladegerät wie folgt vorgehen:

- Den Fahrzeugmotor abschalten.
- 12-V-Hauptschalter am Panel ausschalten. Die Kontroll-Leuchte erlischt.
- Die Wohnraumbatterie vom 12-V-Bordnetz trennen.
- Am Elektroblock den Netzstecker abziehen.
- Alle Gasverbraucher ausschalten, alle Gasabsperrventile und das Haupt-Absperrventil an der Gasflasche schließen.
- Beim Abklemmen der Batteriepole besteht Kurzschlussgefahr. Deshalb an der Wohnraumbatterie oder an der Starterbatterie zuerst den Minuspol und anschließend den Pluspol abklemmen.
- Die Wohnraumbatterie oder Starterbatterie aus dem Fahrzeug ausbauen.
- Prüfen, ob das externe Ladegerät abgeschaltet ist.
- Das externe Ladegerät an der Wohnraumbatterie oder an der Starterbatterie anklemmen. Polung beachten: Zuerst die Polzange "+" an den Pluspol der Batterie anklemmen, dann die Polzange "-" an den Minuspol der Batterie anklemmen.
- Externes Ladegerät einschalten.
- Informationen über die Ladedauer der Batterie der Gebrauchsanweisung des eingesetzten Ladegeräts entnehmen.
- Informationen über die Stärke der Batterie den Angaben an der Batterie entnehmen.
- Externes Ladegerät in umgekehrter Reihenfolge abklemmen.

9 Elektrische Anlage

9.5 Wechselrichter



▷ Lüftungsschlitze nicht abdecken. Überhitzungsgefahr!



▷ Zusätzlich die Bedienungsanleitung des Herstellers beachten.

Je nach Modell ist in das Fahrzeug ein Wechselrichter eingebaut.

Der Wechselrichter versorgt die 230-V-Steckdosen mit Spannung. Wenn das Fahrzeug nicht an die 230-V-Versorgung angeschlossen ist, dient die angeschlossene Batterie zur Spannungsversorgung.

Die Batterie hat nur einen begrenzten Energievorrat. Deshalb elektrische Verbraucher nicht über einen längeren Zeitraum ohne 230-V-Versorgung betreiben.

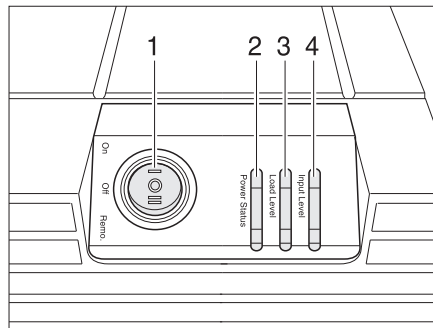


Bild 191 Anzeigen und Bedienelemente

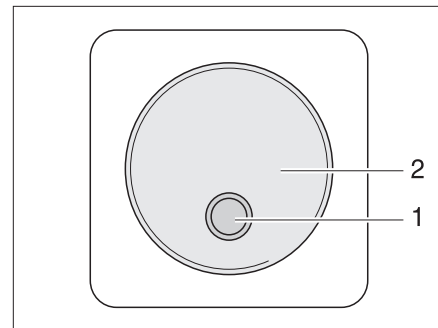


Bild 192 Externer Schalter

Der Wechselrichter lässt sich mit dem Hauptschalter (Bild 191,1) in zwei Betriebszustände schalten:

- I "On" = Gerät ist permanent eingeschaltet.
- II "Remo." = Gerät kann am externen Schalter (Bild 192,1) ein- und ausgeschaltet werden.

Die LEDs am Wechselrichter zeigen den Betriebszustand "Power Status" (Bild 191,2), den Leistungsbereich "Load Level" (Bild 191,3) und den Spannungsbereich "Input Level" (Bild 191,4) an.

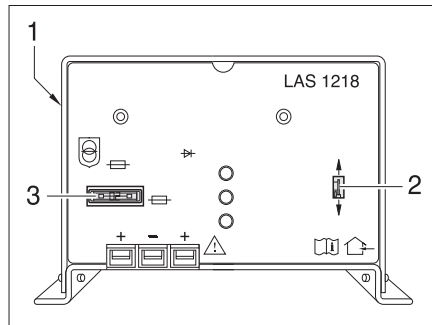
Der externe Schalter für den Wechselrichter (Bild 192) befindet sich im Innenraum des Fahrzeugs, beispielsweise im Eingangsbereich. Der Schalter ist mit der Beschriftung "Wechselrichter" gekennzeichnet. Die LED (Bild 192,1) zeigt den Betriebszustand des Wechselrichters an.

9 Elektrische Anlage

9.6 Zusatz-Ladegerät



- ▷ Lüftungsschlitze nicht abdecken. Überhitzungsgefahr!



- 1 Netzschalter (auf Geräte-Rückseite)
- 2 Schalter Batterie-Wahl (Blei-Säure/Blei-Gel)
- 3 Sicherung

Bild 193 Zusatz-Ladegerät

Das Zusatz-Ladegerät (Bild 193) unterstützt den Elektroblock in der Ladeleistung. Deshalb das Zusatz-Ladegerät nicht ausschalten.

Einbauort Das Zusatz-Ladegerät ist neben dem Elektroblock montiert.

9.7 Elektroblock (EBL 99)



- ▷ Lüftungsschlitze nicht abdecken. Überhitzungsgefahr!



- ▷ Je nach Modell sind nicht immer alle Steckplätze für Sicherungen bestückt.
- ▷ Weitere Informationen der separaten Bedienungsanleitung des Herstellers entnehmen.

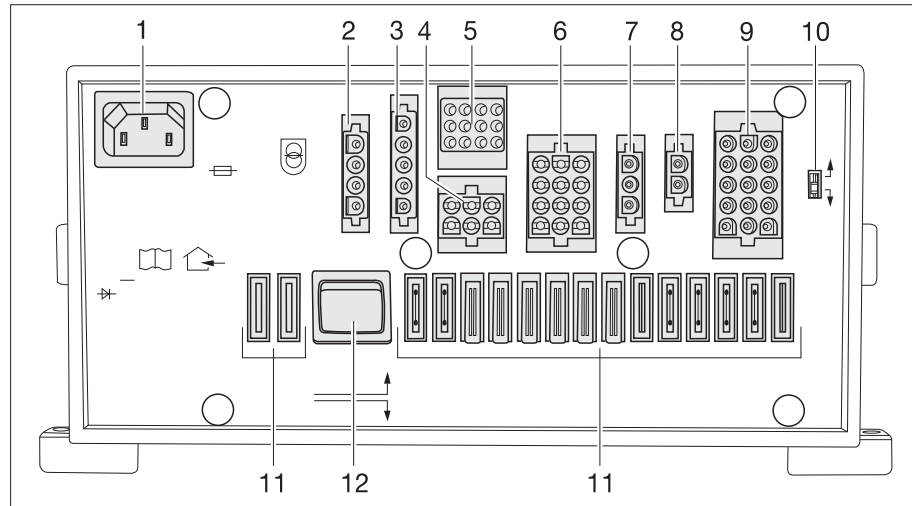


Bild 194 Elektroblock (EBL 99)

- 1 Netzanschlussdose 230 V~
- 2 Ausgang: Block 1 - Kühlschrank
- 3 Eingang: Block 2 - Steuerleitungen, Lichtmaschine D+
- 4 Ausgang: Block 4 - Heizung, Sicherheits-/Ablassventil, Grundlicht (Beleuchtung im Eingangsbereich), Eintrittsstufe
- 5 Ausgang: Block 3 - Panel
- 6 Ausgang: Block 5 - Anzeige Solarzelle am Bordcontrol (soweit vorhanden), Reserve 2, Reserve 3, Reserve 4
- 7 Ausgang: Block 6 - Solar-Laderegler (soweit vorhanden)
- 8 Ausgang: Block 7 - Zusatz-Ladegerät
- 9 Ausgang: Block 8 - Verbraucherkreis 1, Verbraucherkreis 2, TV, Wasserpumpe, Reserve 1, Reserve 5, Reserve 6
- 10 Schalter Batterie-Wahl (Blei-Säure/Blei-Gel)
- 11 Sicherungen
- 12 Batterie-Trennschalter (Batterie Ein/Aus)

Aufgaben

Der Elektroblock hat folgende Aufgaben:

- Der Elektroblock lädt die Wohnraumbatterie. Die Starterbatterie erhält vom Elektroblock nur eine Erhaltungsladung.
- Der Elektroblock überwacht die Spannung der Wohnraumbatterie.
- Der Elektroblock verteilt den Strom an die 12-V-Stromkreise und sichert diese ab. An die Steckdosen können Geräte mit maximal 10 A angeschlossen werden.
- Der Elektroblock enthält Anschlüsse für einen Solar-Laderegler, ein Zusatz-Ladegerät sowie weitere Steuer- und Überwachungsfunktionen.
- Der Elektroblock trennt die Starterbatterie elektrisch von der Wohnraumbatterie, wenn der Fahrzeugmotor abgeschaltet ist. So können die 12-V-Verbraucher des Wohnraums die Starterbatterie nicht entladen.

Der Elektroblock arbeitet nur in Verbindung mit einem Panel.

Wenn der Elektroblock stark belastet wird, reduziert das eingebaute Ladegerät den Ladestrom. So schützt sich das Ladegerät vor Überhitzung. Der Elektroblock wird z. B. dann stark belastet, wenn eine leere Wohnraumbatterie geladen wird, zusätzlich elektrische Verbraucher eingeschaltet sind und hohe Umgebungstemperaturen herrschen.

Einbauort Je nach Modell befindet sich der Elektroblock in der Sitzkonsole unter dem Fahrersitz oder unter dem Beifahrersitz.

9.7.1 Batterie-Trennschalter



- ▷ Beim Ausschalten des Batterie-Trennschalters öffnet das Sicherheits-/Ablassventil. Das Wasser aus dem Boiler läuft aus. Wenn der Batterie-Trennschalter wieder eingeschaltet wurde, das Sicherheits-/Ablassventil des Boilers von Hand schließen.
- ▷ Einen Kühlschrank mit automatischem Energiewahl-System zusätzlich ausschalten. Der Kühlschrank schaltet sonst auf Gasbetrieb um.
- ▷ Nachdem der Batterie-Trennschalter wieder eingeschaltet wurde: Grundlicht (Beleuchtung im Eingangsbereich), Eintrittstufe, Heizung und Reserve 4 wieder in Betrieb nehmen (je nach Modellausführung). Dazu den 12-V-Hauptschalter kurz einschalten. Dies gilt auch, wenn die Wohnraumbatterie abgeklemmt und wieder angeklemmt wurde.

Der Batterie-Trennschalter schaltet alle 12-V-Verbraucher des Wohnbereichs aus, auch das Sicherheits-/Ablassventil. Dadurch wird eine langsame Entladung der Wohnraumbatterie vermieden, wenn das Fahrzeug über längere Zeit nicht benutzt wird (z. B. vorübergehende Stilllegung).

Die Batterien können weiterhin vom Elektroblock geladen werden, auch wenn der Batterie-Trennschalter ausgeschaltet ist.

Ein-/Ausschalten:

- Batterie-Trennschalter oben drücken: Batterie Ein.
- Batterie-Trennschalter unten drücken: Batterie Aus.

9.7.2 Batterie-Wahlschalter



- ▶ Wenn der Batterie-Wahlschalter falsch eingestellt ist, kann sich Knallgas bilden. Explosionsgefahr!



- ▷ Eine falsche Stellung des Batterie-Wahlschalters schädigt die Wohnraumbatterie.
- ▷ Die werkseitige Einstellung des Batterie-Wahlschalters nicht verändern.

Am Batterie-Wahlschalter kann das Lademodul im Elektroblock auf den Typ der im Fahrzeug eingebauten Wohnraumbatterie ("Blei-Gel" oder "Blei-Säure") eingestellt werden.

9

Elektrische Anlage

9.7.3 Batterie-Überwachung



- ▷ Eine entladene Wohnraumbatterie so schnell wie möglich wieder vollständig laden.

Die Batterie-Überwachung im Elektroblock überwacht die Spannung der Wohnraumbatterie.

Wenn die Batteriespannung unter 10,5 V sinkt, schaltet die Batterie-Überwachung im Elektroblock alle 12-V-Verbraucher bis auf das Sicherheits-/Ablassventil ab.

Ein Kühlschrank mit automatischem Energiewahl-System schaltet auf Gasbetrieb um.

Maßnahmen:

- Alle elektrischen Verbraucher, die nicht unbedingt benötigt werden, am zugehörigen Schalter ausschalten.
- Wenn nötig, mit dem 12-V-Hauptschalter die 12-V-Versorgung für kurzzeitigen Betrieb wieder einschalten. Dies ist aber nur möglich, wenn die Batteriespannung über 11 V liegt. Liegt die Spannung darunter, kann die 12-V-Versorgung erst wieder eingeschaltet werden, wenn die Wohnraumbatterie geladen wurde.

9.7.4 Batterie-Ladung

Wenn der Fahrzeugmotor läuft, werden die Wohnraumbatterie und die Starterbatterie durch die Fahrzeug-Lichtmaschine nachgeladen. Wenn der Fahrzeugmotor abgeschaltet ist, werden die Batterien durch ein Relais im Elektroblock automatisch voneinander getrennt. Dadurch wird verhindert, dass die Starterbatterie durch elektrische Verbraucher im Wohnteil entladen wird. Die Startfähigkeit des Fahrzeugs bleibt somit erhalten. Der Ladezustand der Wohnraumbatterie bzw. der Starterbatterie kann am Panel abgelesen werden.

Wenn das Fahrzeug an die 230-V-Versorgung angeschlossen ist, werden die Wohnraumbatterie und die Starterbatterie über das Lademodul im Elektroblock nachgeladen. Die Starterbatterie wird dabei nur mit einer Erhaltungsladung geladen. Der Ladestrom wird dem Ladezustand der Batterie angepasst. Ein Überladen ist somit nicht möglich.

Um die volle Leistung des Lademoduls im Elektroblock zu nutzen, alle elektrischen Verbraucher während des Ladevorgangs ausschalten.

9 Elektrische Anlage

9.8 Elektroblock (EBL 101)



- ▷ Lüftungsschlitze nicht abdecken. Überhitzungsgefahr!



- ▷ Je nach Modell sind nicht immer alle Steckplätze für Sicherungen bestückt.
- ▷ Weitere Informationen der separaten Bedienungsanleitung des Herstellers entnehmen.

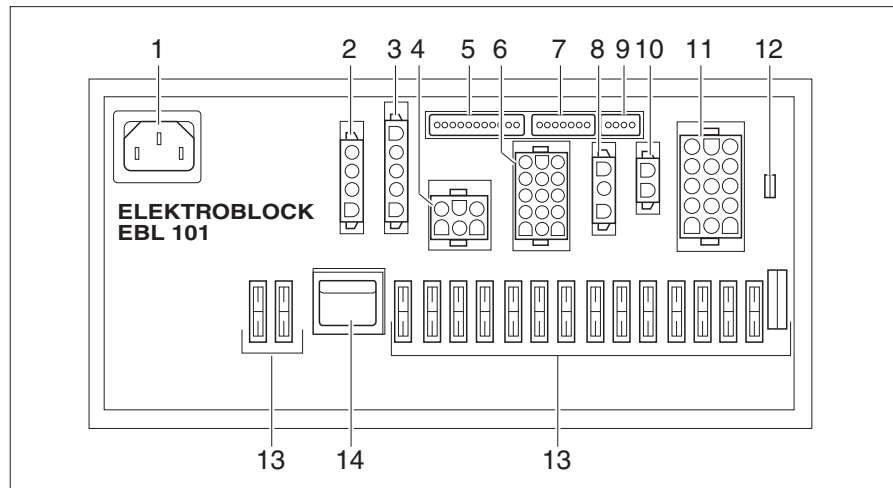


Bild 195 Elektroblock (EBL 101)

- 1 Netzanschlussdose 230 V~
- 2 Anschlüsse Block 1: Kühlschrank
- 3 Anschlüsse Block 2: Lichtmaschine D+, Fühler-/Steuerleitungen, Kühlschrankversorgung
- 4 Anschlüsse Block 4: Heizung, Sicherheits-/Ablassventil, Grundlicht (Beleuchtung im Eingangsbereich), Eintrittstufe
- 5 Anschlüsse Block 3: Panel
- 6 Anschlüsse Block 5: Reserve 2, Reserve 3, Reserve 4
- 7 Anschlüsse Block 9: Panel
- 8 Anschlüsse Block 6: Solar-Laderegler (soweit vorhanden)
- 9 Anschlüsse Block 10: Anzeige Solarzelle am Bordcontrol (soweit vorhanden)
- 10 Anschlüsse Block 7: Zusatz-Ladegerät
- 11 Anschlüsse Block 8: Verbraucherkreis 1, Verbraucherkreis 2, TV, Wasserpumpe, Reserve 1, Reserve 5, Reserve 6
- 12 Schalter Batterie-Wahl: Blei-Säure/Blei-Gel
- 13 Sicherungen
- 14 Batterie-Trennschalter: Batterie Ein/Aus

Aufgaben Der Elektroblock hat folgende Aufgaben:

- Der Elektroblock lädt die Wohnraumbatterie. Die Starterbatterie erhält vom Elektroblock nur eine Erhaltungsladung.
- Der Elektroblock überwacht die Spannung der Wohnraumbatterie.
- Der Elektroblock verteilt den Strom an die 12-V-Stromkreise und sichert diese ab. An die Steckdosen können Geräte mit maximal 10 A angeschlossen werden.
- Der Elektroblock enthält Anschlüsse für einen Solar-Laderegler und ein Zusatz-Ladegerät sowie weitere Steuer- und Überwachungsfunktionen.
- Der Elektroblock trennt die Starterbatterie elektrisch von der Wohnraumbatterie, wenn der Fahrzeugmotor abgeschaltet ist. So können die 12-V-Verbraucher des Wohnraums die Starterbatterie nicht entladen.

Der Elektroblock arbeitet nur in Verbindung mit einem Panel.

Wenn der Elektroblock stark belastet wird, reduziert das eingebaute Ladegerät den Ladestrom. So schützt sich das Ladegerät vor Überhitzung. Der Elektroblock wird z. B. dann stark belastet, wenn eine leere Wohnraumbatterie geladen wird, zusätzlich elektrische Verbraucher eingeschaltet sind und hohe Umgebungstemperaturen herrschen.

Einbauort Je nach Modell ist der Elektroblock (Bild 195) in der Sitzkonsole unter dem Fahrersitz oder unter dem Beifahrersitz eingebaut.

9.8.1 Batterie-Trennschalter



- ▷ Beim Ausschalten des Batterie-Trennschalters öffnet das Sicherheits-/Ablassventil. Das Wasser aus dem Boiler läuft aus. Wenn der Batterie-Trennschalter wieder eingeschaltet wurde, das Sicherheits-/Ablassventil des Boilers von Hand schließen.
- ▷ Einen Kühlschrank mit automatischem Energiewahl-System zusätzlich ausschalten. Der Kühlschrank schaltet sonst auf Gasbetrieb um.
- ▷ Nachdem der Batterie-Trennschalter wieder eingeschaltet wurde: Grundlicht (Beleuchtung im Eingangsbereich), Eintrittstufe, Heizung und Reserve 4 wieder in Betrieb nehmen (je nach Modellausführung). Dazu den 12-V-Hauptschalter kurz einschalten. Dies gilt auch, wenn die Wohnraumbatterie abgeklemmt und wieder angeklemmt wurde.

Der Batterie-Trennschalter schaltet alle 12-V-Verbraucher des Wohnbereichs aus, auch das Sicherheits-/Ablassventil. Dadurch wird eine langsame Entladung der Wohnraumbatterie vermieden, wenn das Fahrzeug über längere Zeit nicht benutzt wird (z. B. vorübergehende Stilllegung).

Die Batterien können weiterhin vom Elektroblock geladen werden, auch wenn der Batterie-Trennschalter ausgeschaltet ist.

Ein-/Ausschalten:

- Batterie-Trennschalter oben drücken: Batterie Ein.
- Batterie-Trennschalter unten drücken: Batterie Aus.

9.8.2 Batterie-Wahlschalter



- ▶ Wenn der Batterie-Wahlschalter falsch eingestellt ist, kann sich Knallgas bilden. Explosionsgefahr!



- ▷ Eine falsche Stellung des Batterie-Wahlschalters schädigt die Wohnraumbatterie.
- ▷ Die werkseitige Einstellung des Batterie-Wahlschalters nicht verändern.

Am Batterie-Wahlschalter kann das Lademodul im Elektroblock auf den Typ der im Fahrzeug eingebauten Wohnraumbatterie ("Blei-Gel" oder "Blei-Säure") eingestellt werden.

9

Elektrische Anlage

9.8.3 Batterie-Überwachung



- ▷ Eine entladene Wohnraumbatterie so schnell wie möglich wieder vollständig laden.

Die Batterie-Überwachung im Elektroblock überwacht die Spannung der Wohnraumbatterie.

Wenn die Batteriespannung unter 10,5 V sinkt, schaltet die Batterie-Überwachung im Elektroblock alle 12-V-Verbraucher bis auf das Sicherheits-/Ablassventil ab.

Ein Kühlschrank mit automatischem Energiewahl-System schaltet auf Gasbetrieb um.

Maßnahmen:

- Alle elektrischen Verbraucher, die nicht unbedingt benötigt werden, am zugehörigen Schalter ausschalten.
- Wenn nötig, mit dem 12-V-Hauptschalter die 12-V-Versorgung für kurzzeitigen Betrieb wieder einschalten. Dies ist aber nur möglich, wenn die Batteriespannung über 11 V liegt. Liegt die Spannung darunter, kann die 12-V-Versorgung erst wieder eingeschaltet werden, wenn die Wohnraumbatterie geladen wurde.

9.8.4 Batterie-Ladung

Wenn der Fahrzeugmotor läuft, werden die Wohnraumbatterie und die Starterbatterie durch die Fahrzeug-Lichtmaschine nachgeladen. Wenn der Fahrzeugmotor abgeschaltet ist, werden die Batterien durch ein Relais im Elektroblock automatisch voneinander getrennt. Dadurch wird verhindert, dass die Starterbatterie durch elektrische Verbraucher im Wohnteil entladen wird. Die Startfähigkeit des Fahrzeugs bleibt somit erhalten. Der Ladezustand der Wohnraumbatterie bzw. der Starterbatterie kann am Panel abgelesen werden.

Wenn das Fahrzeug an die 230-V-Versorgung angeschlossen ist, werden die Wohnraumbatterie und die Starterbatterie über das Lademodul im Elektroblock nachgeladen. Die Starterbatterie wird dabei nur mit einer Erhaltungsladung geladen. Der Ladestrom wird dem Ladezustand der Batterie angepasst. Ein Überladen ist somit nicht möglich.

Um die volle Leistung des Lademoduls im Elektroblock zu nutzen, alle elektrischen Verbraucher während des Ladevorgangs ausschalten.

9

Elektrische Anlage

9.9 Elektroblock (EBL 220)



▷ Lüftungsschlitze nicht abdecken. Überhitzungsgefahr!



▷ Je nach Modell sind nicht immer alle Steckplätze für Sicherungen bestückt.
▷ Weitere Informationen der separaten Bedienungsanleitung des Herstellers entnehmen.

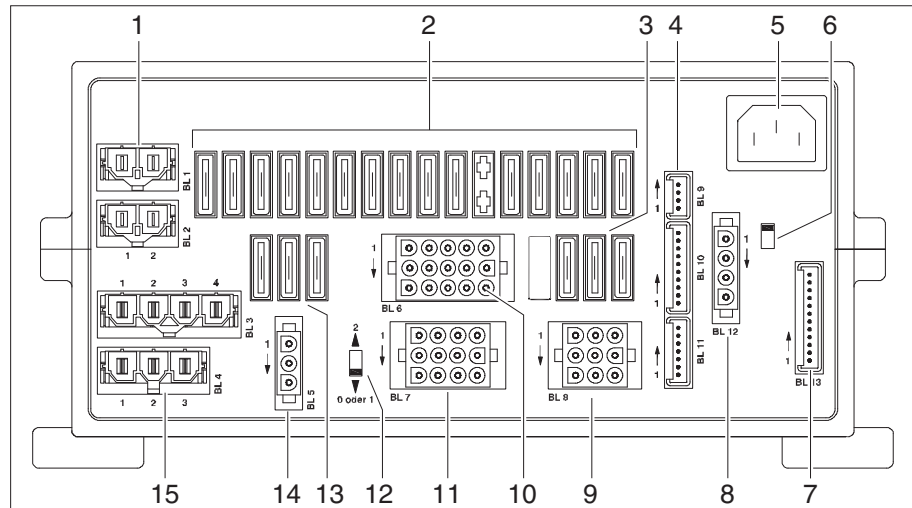


Bild 196 Elektroblock (EBL 101)

- 1 Anschlüsse Block 1 und 2: Zusatz-Ladegerät
- 2 Sicherungen
- 3 Sicherungen
- 4 Anschlüsse Block 9: Solar-Regler (soweit vorhanden), nur LRS
Anschlüsse Block 10: Hauptanschlüsse
Anschlüsse Block 11: ST Panel
- 5 Netzanschlussdose 230 V~
- 6 Batterie-Trennschalter: Batterie Ein/Aus 4
- 7 Anschlüsse Block 13: DT/LT Panel
- 8 Anschlüsse Block 12: Wohnbereich Batteriesensor, D+
- 9 Anschlüsse Block 8: Frostschutzventil, Gasalarm, Trittstufe, TV, Antenne
- 10 Anschlüsse Block 6: Heizung, Reserve 1, Reserve 2, Verbraucherkreis 1, Verbraucherkreis 2, Verbraucherkreis 3, Pumpe, D+
- 11 Anschlüsse Block 7: Markise, D+, Verbraucherkreis 4, Verbraucherkreis 5, Tankheizung, VZ-Leuchte
- 12 Schalter: Anzahl Zusatzgeräte
- 13 Sicherungen
- 14 Batterie-Trennschalter: Solar-Regler (soweit vorhanden), nur LR
- 15 Anschlüsse Block 4
Anschlüsse Block 3: Kühlschrank, einklappbares Bett

Aufgaben Der Elektroblock hat folgende Aufgaben:

- Der Elektroblock lädt die Wohnraumbatterie. Die Starterbatterie erhält vom Elektroblock nur eine Erhaltungsladung.
- Der Elektroblock überwacht die Spannung der Wohnraumbatterie.
- Der Elektroblock verteilt den Strom an die 12-V-Stromkreise und sichert diese ab. An die Steckdosen können Geräte mit maximal 10 A angeschlossen werden.
- Der Elektroblock enthält Anschlüsse für einen Solar-Laderegler und ein Zusatz-Ladegerät sowie weitere Steuer- und Überwachungsfunktionen.
- Der Elektroblock trennt die Starterbatterie elektrisch von der Wohnraumbatterie, wenn der Fahrzeugmotor abgeschaltet ist. So können die 12-V-Verbraucher des Wohnraums die Starterbatterie nicht entladen.

Der Elektroblock arbeitet nur in Verbindung mit einem Panel.

Wenn der Elektroblock stark belastet wird, reduziert das eingebaute Ladegerät den Ladestrom. So schützt sich das Ladegerät vor Überhitzung. Der Elektroblock wird z. B. dann stark belastet, wenn eine leere Wohnraumbatterie geladen wird, zusätzlich elektrische Verbraucher eingeschaltet sind und hohe Umgebungstemperaturen herrschen.

Einbauort Je nach Modell ist der Elektroblock (Bild 195) in der Sitzkonsole unter dem Fahrersitz oder unter dem Beifahrersitz eingebaut.

9.9.1 Batterie-Trennschalter



- ▷ Beim Ausschalten des Batterie-Trennschalters öffnet das Sicherheits-/Ablassventil. Das Wasser aus dem Boiler läuft aus. Wenn der Batterie-Trennschalter wieder eingeschaltet wurde, das Sicherheits-/Ablassventil des Boilers von Hand schließen.
- ▷ Einen Kühlschrank mit automatischem Energiewahl-System zusätzlich ausschalten. Der Kühlschrank schaltet sonst auf Gasbetrieb um.
- ▷ Nachdem der Batterie-Trennschalter wieder eingeschaltet wurde: Grundlicht (Beleuchtung im Eingangsbereich), Eintrittstufe, Heizung und Reserve 4 wieder in Betrieb nehmen (je nach Modellausführung). Dazu den 12-V-Hauptschalter kurz einschalten. Dies gilt auch, wenn die Wohnraumbatterie abgeklemmt und wieder angeklemmt wurde.

Der Batterie-Trennschalter schaltet alle 12-V-Verbraucher des Wohnbereichs aus, auch das Sicherheits-/Ablassventil. Dadurch wird eine langsame Entladung der Wohnraumbatterie vermieden, wenn das Fahrzeug über längere Zeit nicht benutzt wird (z. B. vorübergehende Stilllegung).

Die Batterien können weiterhin vom Elektroblock geladen werden, auch wenn der Batterie-Trennschalter ausgeschaltet ist.

Ein-/Ausschalten:

- Batterie-Trennschalter oben drücken: Batterie Ein.
- Batterie-Trennschalter unten drücken: Batterie Aus.

9.9.2 Batterie-Wahlschalter



- ▶ Wenn der Batterie-Wahlschalter falsch eingestellt ist, kann sich Knallgas bilden. Explosionsgefahr!



- ▷ Eine falsche Stellung des Batterie-Wahlschalters schädigt die Wohnraumbatterie.
- ▷ Die werkseitige Einstellung des Batterie-Wahlschalters nicht verändern.

Am Batterie-Wahlschalter kann das Lademodul im Elektroblock auf den Typ der im Fahrzeug eingebauten Wohnraumbatterie ("Blei-Gel" oder "Blei-Säure") eingestellt werden.

9

Elektrische Anlage

9.9.3 Batterie-Überwachung



- ▷ Eine entladene Wohnraumbatterie so schnell wie möglich wieder vollständig laden.

Die Batterie-Überwachung im Elektroblock überwacht die Spannung der Wohnraumbatterie.

Wenn die Batteriespannung unter 10,5 V sinkt, schaltet die Batterie-Überwachung im Elektroblock alle 12-V-Verbraucher bis auf das Sicherheits-/Ablassventil ab.

Ein Kühlschrank mit automatischem Energiewahl-System schaltet auf Gasbetrieb um.

Maßnahmen:

- Alle elektrischen Verbraucher, die nicht unbedingt benötigt werden, am zugehörigen Schalter ausschalten.
- Wenn nötig, mit dem 12-V-Hauptschalter die 12-V-Versorgung für kurzzeitigen Betrieb wieder einschalten. Dies ist aber nur möglich, wenn die Batteriespannung über 11 V liegt. Liegt die Spannung darunter, kann die 12-V-Versorgung erst wieder eingeschaltet werden, wenn die Wohnraumbatterie geladen wurde.

9.9.4 Batterie-Ladung

Wenn der Fahrzeugmotor läuft, werden die Wohnraumbatterie und die Starterbatterie durch die Fahrzeug-Lichtmaschine nachgeladen. Wenn der Fahrzeugmotor abgeschaltet ist, werden die Batterien durch ein Relais im Elektroblock automatisch voneinander getrennt. Dadurch wird verhindert, dass die Starterbatterie durch elektrische Verbraucher im Wohnteil entladen wird. Die Startfähigkeit des Fahrzeugs bleibt somit erhalten. Der Ladezustand der Wohnraumbatterie bzw. der Starterbatterie kann am Panel abgelesen werden.

Wenn das Fahrzeug an die 230-V-Versorgung angeschlossen ist, werden die Wohnraumbatterie und die Starterbatterie über das Lademodul im Elektroblock nachgeladen. Die Starterbatterie wird dabei nur mit einer Erhaltungsladung geladen. Der Ladestrom wird dem Ladezustand der Batterie angepasst. Ein Überladen ist somit nicht möglich.

Um die volle Leistung des Lademoduls im Elektroblock zu nutzen, alle elektrischen Verbraucher während des Ladevorgangs ausschalten.

9.10 Panel IT 992

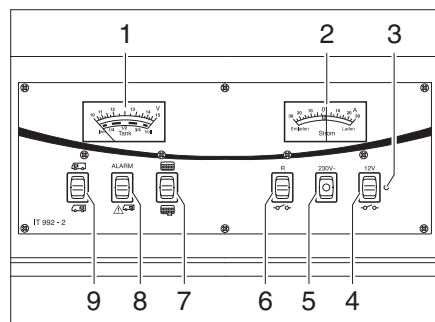


Bild 197 Panel IT 992

- 1 Anzeiginstrument V/Tank
- 2 Anzeiginstrument Strom
- 3 12-V-Kontroll-Leuchte
- 4 12-V-Hauptschalter
- 5 230-V-Kontroll-Leuchte
- 6 Wippschalter für Umwälzpumpe
- 7 Wippschalter für Abfrage des Tankfüllstands im Wassertank oder Abwassertank
- 8 Warnleuchte ALARM für Wohnraumbatterie
- 9 Wippschalter für Abfrage der Batteriespannung von Starterbatterie und Wohnraumbatterie

9.10.1 Anzeigeeinstrument V/Tank für Batteriespannung und Wasser- oder Abwassermenge

Batteriespannung

Mit dem Anzeigeeinstrument V/Tank kann die Batteriespannung der Starterbatterie oder der Wohnraumbatterie angezeigt werden.

Beim Anzeigeeinstrument V/Tank (Bild 197,1) die obere Skala beachten. Das Anzeigeeinstrument wird automatisch beleuchtet, sobald ein Schalter gedrückt wird.

Anzeigen:

- Wippschalter (Bild 197,9) oben drücken "🚗": Die Batteriespannung der Starterbatterie wird angezeigt.
- Wippschalter (Bild 197,9) unten drücken "🏠": Die Batteriespannung der Wohnraumbatterie wird angezeigt.

Die folgenden Tabellen helfen dabei, die am Panel IT 992 angezeigte Batteriespannung der Wohnraumbatterie richtig zu interpretieren.

Tiefentladung droht (Batterie-Alarm)

Batteriespannung (Werte bei laufendem Betrieb)	Fahrbetrieb (Fahrzeug fährt, kein 230-V-Anschluss)	Batteriebetrieb (Fahrzeug steht, kein 230-V-Anschluss)	Netzbetrieb (Fahrzeug steht, 230-V-Anschluss)
11 V oder weniger ¹⁾	12-V-Bordnetz überlastet	wenn Verbraucher ausgeschaltet: Batterie leer	12-V-Bordnetz überlastet
	Batterie wird durch die Lichtmaschine nicht geladen, Regler der Lichtmaschine defekt	wenn Verbraucher eingeschaltet: Batterie überlastet	Batterie wird durch den Elektroblock nicht geladen, Elektroblock defekt
11,1 V bis 13,2 V	12-V-Bordnetz überlastet ²⁾	normaler Bereich	12-V-Bordnetz überlastet ²⁾
	Batterie wird durch die Lichtmaschine nicht geladen, Regler der Lichtmaschine defekt		Batterie wird durch den Elektroblock nicht geladen, Elektroblock defekt
13,3 V bis 13,7 V	Batterie wird geladen (Hauptladung)	tritt nur kurzzeitig nach dem Laden auf	Batterie wird geladen (Hauptladung)
13,8 V bis 14,4 V	Batterie wird geladen (Erhaltungsladung)	–	Batterie wird geladen (Erhaltungsladung)
über 14,5 V	Batterie wird überladen, Regler der Lichtmaschine defekt	–	Batterie wird überladen, Elektroblock defekt

¹⁾ Batterie-Wächter schaltet alle Verbraucher aus (bei 10,5 V).

²⁾ Wenn Spannung diesen Bereich mehrere Stunden nicht übersteigt.

Werte für Ruhespannung	Ladezustand der Batterie
weniger als 11 V	tiefentladen
12,3 V	50 %
12,5 V	75 %
mehr als 12,8 V	voll



- ▷ Längere Tiefentladung schädigt die Batterie irreparabel.

Wassermenge/ Abwassermenge



Mit dem Anzeigeeinstrument V/Tank kann die Wassermenge oder die Abwassermenge angezeigt werden.

Beim Anzeigeeinstrument V/Tank (Bild 197,1) die untere Skala beachten. Das Anzeigeeinstrument wird automatisch beleuchtet, sobald ein Schalter gedrückt wird.



- ▷ Tankfüllstände nur kurz abfragen. Wenn die Abfrage längere Zeit eingeschaltet bleibt, können die Messgeber beschädigt werden.

Anzeigen:

- Wippschalter (Bild 197,7) oben drücken : Die Wassermenge wird angezeigt.
- Wippschalter (Bild 197,7) unten drücken : Die Abwassermenge wird angezeigt.

9.10.2 Batterie-Alarm für Wohnraumbatterie

Die rote Warnleuchte ALARM (Bild 197,8) blinkt, sobald die Spannung der Wohnraumbatterie 11 V (Messung im laufenden Betrieb) unterschreitet und damit Tiefentladung droht.



- ▷ Bei Batterie-Alarm Verbraucher abschalten und Wohnraumbatterie laden, entweder durch Fahrbetrieb oder durch Anschluss an eine 230-V-Versorgung.
- ▷ Tiefentladung schädigt die Batterie.



- ▷ Wenn die Batteriespannung unter 10,5 V sinkt, schaltet die Batterie-Überwachung im Elektroblok alle 12-V-Verbraucher bis auf das Sicherheits-/Ablassventil ab.

9.10.3 Anzeigeeinstrument Strom für Lade-/Entladestrom der Wohnraumbatterie

Am Anzeigeeinstrument Strom (Bild 197,2) wird ständig der aktuell fließende Batteriestrom angezeigt. Das Anzeigeeinstrument wird automatisch beleuchtet, sobald ein Schalter gedrückt wird.

- Roter Bereich "Entladen": Batterie wird mit dem angezeigten Entladestrom zwischen 0...30 A entladen.
- Anzeige "0": keine Ladung oder Entladung der Batterie.
- Grüner Bereich "Laden": Batterie wird mit dem angezeigten Ladestrom zwischen 0...30 A geladen.

Hinweise zur Lade-/
Entladestromanzeige

Anzeige	Fahrbetrieb (Fahrzeug fährt, kein 230-V-An- schluss)	Batteriebetrieb (Fahrzeug steht, kein 230-V-An- schluss)	Netzbetrieb (Fahrzeug steht, 230-V-Anschluss)
Roter Bereich (Ent- ladestrom)	Keine Ladung! Zu viele Verbrau- cher eingeschalt et oder Lichtmaschi- ne defekt	Verbraucher sind eingeschaltet Batterie wird entla- den	Keine Ladung! Zu viele Verbrau- cher eingeschaltet
0 A (es fließt kein Strom)	Batterie voll bzw. fast voll ¹⁾	Verbraucher sind ausgeschaltet	Batterie voll bzw. fast voll ²⁾
Grüner Bereich (La- destrom)	Batterie wird gela- den (bis 30 A mög- lich)	Batterie wird gela- den (nur bei Solar- versorgung möglich)	Batterie wird gela- den (maximal 16 A möglich; mit Zu- satz-Ladegerät 32 A)


¹⁾ Wenn Anzeige aus dem grünem Bereich gegen 0 sinkt und alle Verbraucher (außer Kühl-
schrank) ausgeschaltet sind.

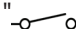
²⁾ Wenn Anzeige aus dem grünem Bereich gegen 0 sinkt und alle Verbraucher ausge-
schaltet sind.

9.10.4 12-V-Hauptschalter

Der 12-V-Hauptschalter (Bild 197,4) schaltet das Panel und die 12-V-Versorgung
des Wohnraums ein und aus.

Ausnahme: Je nach Modell bleiben Sicherheits-/Ablassventil, Heizung, Grundlicht
(Beleuchtung im Eingangsbereich), Eintrittstufe und Reserve betriebsbereit.

Einschalten: ■ Wippschalter (Bild 197,4) oben drücken "  ": Die 12-V-Versorgung des
Wohnraums ist eingeschaltet. Die Kontroll-Leuchte (Bild 197,3) leuchtet grün.

Ausschalten: ■ Wippschalter (Bild 197,4) unten drücken "  ": Die 12-V-Versorgung des
Wohnraums ist ausgeschaltet. Die Kontroll-Leuchte (Bild 197,3) erlischt.



- ▷ Beim Verlassen des Fahrzeugs den 12-V-Hauptschalter ausschalten. So lässt sich
eine unnötige Entladung der Wohnraumbatterie vermeiden.
- ▷ Verbraucher wie Sicherheits-/Ablassventil, Ladegerät, Solar-Laderegler, Panel
oder Ähnliches entnehmen ca. 20 mA bis 65 mA Strom von der Batteriekapa-
zität, auch wenn der 12-V-Hauptschalter ausgeschaltet ist. Deshalb die Wohn-
raumbatterie vom 12-V-Bordnetz trennen, wenn das Fahrzeug längere Zeit
nicht benutzt wird.

9.10.5 12-V-Kontroll-Leuchte


Die 12-V-Kontroll-Leuchte (Bild 197,3) leuchtet, wenn der 12-V-Hauptschalter
(Bild 197,4) eingeschaltet ist.

9.10.6 230-V-Kontroll-Leuchte

Die gelbe 230-V-Kontroll-Leuchte (Bild 197,5) leuchtet, wenn am Eingang des Elek-
troblocs Netzspannung vorhanden ist.

9 Elektrische Anlage

9.10.7 Schalter für Umwälzpumpe

- Einschalten:* ■ Wippschalter (Bild 197,6) oben drücken: Die Umwälzpumpe ist eingeschaltet.
- Ausschalten:* ■ Wippschalter (Bild 197,6) unten drücken "  ": Die Umwälzpumpe ist ausgeschaltet.

9.11 Panel MP 20-T



- ▷ Die Leuchtkraft der Leuchtdioden (LEDs) und der Symbole passt sich automatisch der Umgebungshelligkeit an.
- ▷ Die Anzeigen können nur aufgerufen werden, wenn die 12-V-Versorgung eingeschaltet ist.
- ▷ Sobald ein Taster betätigt wird, wird das Anzeigeelement automatisch beleuchtet. 20 Sekunden nach der letzten Betätigung einer Taste erlischt die Anzeige.
- ▷ Weitere Informationen der separaten Bedienungsanleitung des Herstellers entnehmen.

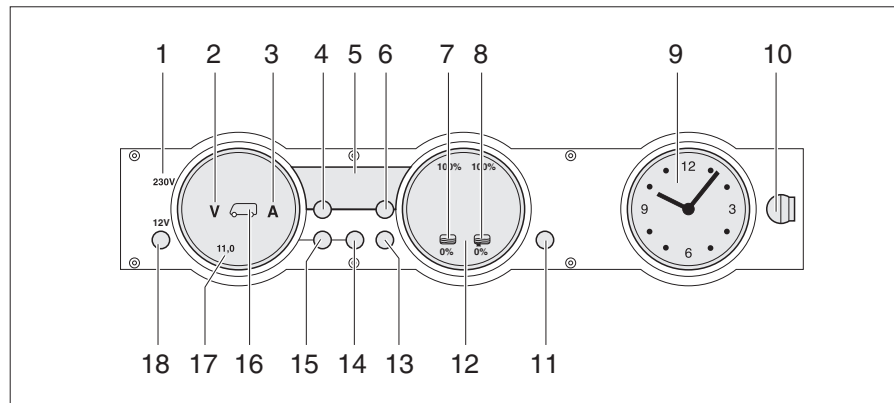


Bild 198 Panel MP 20-T

- 1 230-V-Kontroll-Leuchte
- 2 Symbol Volt
- 3 Symbol Ampere
- 4 Taste Innenraumtemperatur
- 5 Digitalanzeige
- 6 Taste Außentemperatur
- 7 Symbol Wassertank
- 8 Symbol Abwassertank
- 9 Anzeigeelement Uhr
- 10 Verriegelung
- 11 Taste Reserve
- 12 Anzeigeelement Tanks
- 13 Taste Tanks
- 14 Taste Wohnraumbatterie
- 15 Taste Starterbatterie
- 16 Symbol Starterbatterie und Wohnraumbatterie
- 17 Anzeigeelement Batterien
- 18 Taste 12-V-Versorgung (12-V-Hauptschalter)

9.11.1 230-V-Kontroll-Leuchte

Die 230-V-Kontroll-Leuchte (Bild 198,1) leuchtet, wenn am Eingang des Elektroblocks Netzspannung vorhanden ist.

9

Elektrische Anlage

9.11.2 12-V-Hauptschalter

Der 12-V-Hauptschalter (Bild 198,18) schaltet das Panel und die 12-V-Versorgung des Wohnraums ein und aus.

Ausnahme: Heizung, Sicherheits-Ablassventil, Grundlicht (Beleuchtung im Eingangsbereich) und Eintrittstufe bleiben betriebsbereit.

Einschalten:



- Taste "12 V" (Bild 198,18) kurz drücken. Die 12-V-Versorgung des Wohnraums ist eingeschaltet. Die Kontroll-Anzeige "12 V" leuchtet.
- ▷ Wenn nach dem Einschalten die LED "11,0" der Voltanzeige sowie das Symbol Volt "V" (Bild 198,2) im Anzeigeelement Batterien (Bild 198,17) blinken, dann ist die Spannung der Wohnraumbatterie zu gering. Batterie laden.
- ▷ Wenn nach dem Einschalten die Kontroll-Anzeige "12 V", das Symbol Wohnraumbatterie (Bild 198,16) und das Symbol Volt "V" (Bild 198,2) dreimal blinken, dann ist die Batterietrennung aktiviert. Batterietrennung deaktivieren.

Ausschalten:

- Taste "12 V" (Bild 198,18) kurz drücken. Die 12-V-Versorgung des Wohnraums ist ausgeschaltet. Die Kontroll-Anzeige "12 V" erlischt.

*Batterietrennung aktivieren
(Elektroblock ohne
Batterietrennschalter):*

- 12-V-Versorgung ausschalten.
- Taste Wohnraumbatterie (Bild 198,14) drücken und ca. 10 Sekunden lang gedrückt halten. Die Symbole Volt "V" (Bild 198,2) und Ampere "A" (Bild 198,3) blinken dreimal. Die Wohnraumbatterie ist vom 12-V-Bordnetz getrennt.

*Batterietrennung deaktivieren
(Elektroblock ohne
Batterietrennschalter):*





- Taste "12 V" (Bild 198,18) drücken und ca. 5 Sekunden lang gedrückt halten. Das Symbol Volt "V" (Bild 198,2) blinkt dreimal. Die Wohnraumbatterie ist mit dem 12-V-Bordnetz verbunden. Die Kontroll-Anzeige leuchtet nach ca. 2 Sekunden.
- ▷ Beim Verlassen des Fahrzeugs den 12-V-Hauptschalter ausschalten. So lässt sich eine unnötige Entladung der Wohnraumbatterie vermeiden.
- ▷ Verbraucher wie Sicherheits-/Ablassventil, Ladegerät, Solar-Laderegler, Panel oder Ähnliches entnehmen ca. 20 mA bis 65 mA Strom von der Batteriekapazität, auch wenn der 12-V-Hauptschalter ausgeschaltet ist. Deshalb die Wohnraumbatterie vom 12-V-Bordnetz trennen, wenn das Fahrzeug längere Zeit nicht benutzt wird.

9.11.3 Anzeigeelement Batterien

Mit dem Anzeigeelement Batterien lassen sich die Spannung und die Ladung/Entladung der Wohnraumbatterie oder die Spannung der Starterbatterie anzeigen.

Anzeigen:

- Taste Wohnraumbatterie  (Bild 198,14) drücken. Das Symbol Volt "V" (Bild 198,2) leuchtet. Das Symbol Ampere "A" leuchtet je nach Ladung oder Entladung weiß bzw. rot. Die Batteriespannung und der Strom der Wohnraumbatterie werden über die LEDs im Anzeigeelement angezeigt.
- Taste Starterbatterie  (Bild 198,15) drücken. Das Symbol Volt "V" (Bild 198,2) leuchtet. Die Batteriespannung der Starterbatterie wird über die LEDs im Anzeigeelement angezeigt.

9

Elektrische Anlage

Die folgenden Tabellen helfen dabei, die am Panel angezeigten Zustände zu interpretieren.

Voltanzeige (blau)

1 LED	2 LEDs	3 LEDs	4 LEDs	5 LEDs	6 LEDs	7 LEDs	8 LEDs
< 11,0 V	11,5 V	12,0 V	12,2 V	12,5 V	12,7 V	13,0 V	>13,5 V

Tiefentladung droht (Batterie-Alarm)

Batteriespannung (Werte bei laufendem Betrieb)	Fahrbetrieb (Fahrzeug fährt, kein 230-V-Anschluss)	Batteriebetrieb (Fahrzeug steht, kein 230-V-Anschluss)	Netzbetrieb (Fahrzeug steht, 230-V-Anschluss)
11 V oder weniger ¹⁾	12-V-Bordnetz überlastet	wenn Verbraucher ausgeschaltet: Batterie leer	12-V-Bordnetz überlastet
	Batterie wird durch die Lichtmaschine nicht geladen, Regler der Lichtmaschine defekt	wenn Verbraucher eingeschaltet: Batterie überlastet	Batterie wird durch den Elektroblock nicht geladen, Elektroblock defekt
11,5 V bis 13 V	12-V-Bordnetz überlastet ²⁾	normaler Bereich	12-V-Bordnetz überlastet ²⁾
	Batterie wird durch die Lichtmaschine nicht geladen, Regler der Lichtmaschine defekt		Batterie wird durch den Elektroblock nicht geladen, Elektroblock defekt
über 13,5 V	Batterie wird geladen (Hauptladung)	tritt nur kurzzeitig nach dem Laden auf	Batterie wird geladen (Hauptladung)

¹⁾ Batterie-Wächter schaltet alle Verbraucher aus (bei 10,5 V).

²⁾ Wenn Spannung diesen Bereich mehrere Stunden nicht übersteigt.

Werte für Ruhespannung	Ladezustand der Batterie
weniger als 11 V	tiefentladen
12,0 V	0 % (entladen)
12,2 V	25 %
12,3 V	50 %
12,5 V	75 %
mehr als 12,8 V	voll



▷ Längere Tiefentladung schädigt die Batterie irreparabel.

Ampereanzeige (blau)

1 LED	2 LEDs	3 LEDs	4 LEDs	5 LEDs	6 LEDs	7 LEDs	8 LEDs
Entladung mit:				Ladung mit:			
> 30 A	> 10 A	> 3 A	> 1 A	ca. 0 A	> 1 A	> 3 A	> 10 A

9


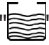

Elektrische Anlage

Anzeigewert Strom	Zustand des Systems	Symbol Ampere "A"
-30 A bis -10 A	Batterie wird momentan stark entladen	leuchtet rot
-10 A bis -1 A	Batterie wird momentan entladen	leuchtet weiß
0 A	Batteriestrom ist gering oder 0 A	leuchtet weiß
+1 A bis +10 A	Batterie wird momentan geladen	leuchtet weiß

9.11.4 Anzeigeeinstrument Tank

Mit dem Anzeigeeinstrument Tank lassen sich die Wassermenge und die Abwassermenge anzeigen.

Anzeigen:

- Taste Tanks  (Bild 198,13) drücken. Die Symbole Wassertank  (Bild 198,7) und Abwassertank  (Bild 198,8) leuchten. Die Füllstände des Wassertanks (linke Skala) und des Abwassertanks (rechte Skala) werden über die LEDs im Anzeigeeinstrument angezeigt.

Die folgende Tabelle hilft dabei, die am Panel angezeigten Füllstände zu interpretieren.

Füllstandsanzeige (blau)

1 LED	2 LEDs	3 LEDs	4 LEDs	5 LEDs	6 LEDs	7 LEDs	8 LEDs
	25 %	50 %	75 %	100 %			

9.11.5 Alarme



- ▷ Die Alarmfunktionen sind nur bei Abfrage der entsprechenden Anzeige aktiv. Regelmäßig Kontrollen durchführen.
- ▷ Kontrollen am besten morgens durchführen, bevor 12-V-Verbraucher eingeschaltet werden.

Batterie-Alarm

Das Symbol Volt "V" (Bild 198,2) und die LED "11,0" blinken, sobald die Spannung der Batterie 11 V (Messung bei laufendem Betrieb) unterschreitet und damit Tiefentladung droht.



- ▷ Tiefentladung schädigt die Batterie.



- ▷ Wenn die Batteriespannung unter 10,5 V sinkt, schaltet die Batterie-Überwachung im Elektroblok alle 12-V-Verbraucher bis auf das Sicherheits-/Ablassventil ab.



Maßnahmen:

- Bei Batterie-Alarm Verbraucher abschalten und Batterie laden, entweder durch Fahrbetrieb oder durch Anschluss an eine 230-V-Versorgung.

9

Elektrische Anlage

Tank-Alarm

Das Symbol Wassertank  (Bild 198,7) oder das Symbol Abwassertank  (Bild 198,8) blinkt, wenn der Wassertank leer oder der Abwassertank voll ist.





- ▶ Wenn beim Abrufen der Füllstände zusätzlich zum Tanksymbol die LEDs der Skala blinken, liegt ein Sensorfehler vor. Tanksensoren reinigen.

Maßnahmen: ■ Wassertank füllen oder Abwassertank entleeren.

9.11.6 Temperaturanzeige

Über die Digitalanzeige (Bild 198,5) lassen sich die Innentemperatur und die Außentemperatur anzeigen.

- Anzeigen:*
- Taste Innentemperatur  (Bild 198,4) drücken. Die Innentemperatur wird angezeigt.
 - Taste Außentemperatur  (Bild 198,6) drücken. Die Außentemperatur wird angezeigt.

9.11.7 Anzeigeeinstrument Uhr

Das Anzeigeeinstrument Uhr (Bild 198,9) zeigt die Uhrzeit an. Die Uhr enthält eine eigene Batterie und ist nicht an das 12-V-Bordnetz angeschlossen.

Wenn die Batterie gewechselt werden muss oder wenn die Uhr gestellt werden muss, die Uhr abnehmen.

- Uhr abnehmen:*
- Verriegelung (Bild 198,10) eine viertel Umdrehung drehen. Die Verriegelung ist gelöst.
 - Uhr nach vorn abnehmen.

- Uhr anbauen:*
- Uhr einsetzen.
 - Verriegelung (Bild 198,10) leicht drücken und eine viertel Umdrehung drehen.
 - Verriegelung durch leichtes Ziehen an der Uhr prüfen.

9.11.8 Schalter für Tankheizung

Mit dem Taster "Res" (Bild 198,11) lässt sich die Tankheizung einschalten und ausschalten.

- Einschalten:* ■ Taste Reserve "Res" (Bild 198,11) drücken. Das Symbol "Res" leuchtet.

- Ausschalten:* ■ Taste Reserve "Res" (Bild 198,11) drücken. Das Symbol "Res" erlischt.



- ▶ Der Schaltzustand wird beim Ausschalten der 12-V-Versorgung gespeichert. Das heißt: Wenn die Tankheizung beim Ausschalten der 12-V-Versorgung eingeschaltet war, ist sie auch nach dem Wiedereinschalten der 12-V-Versorgung eingeschaltet.

9

Elektrische Anlage

9.12 230-V-Bordnetz



- ▶ Nur Fachpersonal an der elektrischen Anlage arbeiten lassen.

Das 230-V-Bordnetz versorgt:

- die Steckdosen mit Schutzkontakt für Geräte mit maximal 16 A
- den Kühlschrank
- den Elektroblock
- die Klimaanlage

Die elektrischen Verbraucher, die an das 12-V-Bordnetz des Wohnteils angeschlossen sind, werden von der Wohnraumbatterie mit Spannung versorgt.

Das Fahrzeug so oft wie möglich an eine externe 230-V-Versorgung anschließen. Dabei lädt das Lademodul im Elektroblock automatisch die Wohnraumbatterie. Zusätzlich wird die Starterbatterie mit einer Erhaltungsladung geladen.

9.12.1 230-V-Anschluss



- ▶ Die externe 230-V-Versorgung muss über einen Fehlerstrom-Schutzschalter (FI-Schalter, 30 mA) abgesichert sein.



- ▶ Für die Anschluss-Stellen auf Campingplätzen (Campingverteiler) sind hoch empfindliche Fehlerstrom-Schutzschalter (FI-Schalter, 30 mA) vorgeschrieben.

Das Fahrzeug kann an eine externe 230-V-Versorgung angeschlossen werden. Das Kabel darf eine Länge von höchstens 25 m haben.

9.12.2 Versorgungsleitung für externen 230-V-Anschluss



- ▶ Von Kabeltrommeln das Kabel vollständig abwickeln, um eine Überhitzung zu vermeiden. Brandgefahr!

Versorgungsleitung

- dreiadrige (3 x 2,5 mm²) flexible Gummischlauchleitung
- höchstens 25 m Länge
- 1 Stecker mit Schutzkontakt
- 1 Anschlusskupplung mit Schutzkontakt (Steckvorrichtungen nach EN 60309)

Anschlussmöglichkeiten

Wir empfehlen als Versorgungsleitung ein CEE-Verbindungskabel mit CEE-Stecker und CEE-Kupplung. Wenn diese Anschlussmöglichkeit nicht gegeben ist, empfehlen wir folgende Kombination mit einem Schuko-Stecker:

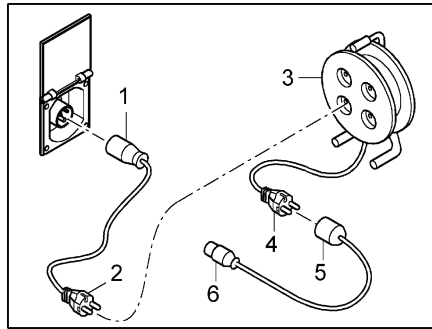


Bild 199 Anschlussmöglichkeiten 230-V-Anschluss

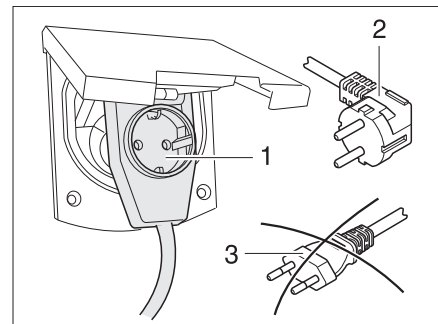



Bild 200 Anschluss an eine Winkelkupplung mit Steckdose

- Adapterkabel:
CEE 17 Anschlusskupplung mit Schutzkontakt (Bild 199,1) – Stecker mit Schutzkontakt (Bild 199,2)
- Kabeltrommel:
Steckdose mit Schutzkontakt (Bild 199,3) – Stecker mit Schutzkontakt (Bild 199,4)
- Adapterkabel:
Anschlusskupplung mit Schutzkontakt (Bild 199,5) – CEE 17 Stecker mit Schutzkontakt (Bild 199,6)



- ▶ Bei Verwendung einer CEE 17 Winkelkupplung mit rückseitig eingebauter Steckdose (Bild 200,1) nur einen gummierten und versiegelten IP 44 Stecker mit Schutzkontakt (Bild 200,2) verwenden. Keine Stecker ohne Schutzkontakt (Bild 200,3) verwenden. Gefahr eines Stromschlages!

Je nach Ausführung ist die Klappe für den 230-V-Anschluss mit dem Symbol  gekennzeichnet.

Versorgungsleitung
anschießen:

- Außenklappe öffnen.
- Je nach Ausführung die Abdeckung nach oben kippen.
- Stecker einstecken.
- ▶ Je nach Ausführung den Stecker vor dem Herausziehen entriegeln.



9 Elektrische Anlage

9.13 Sicherungen



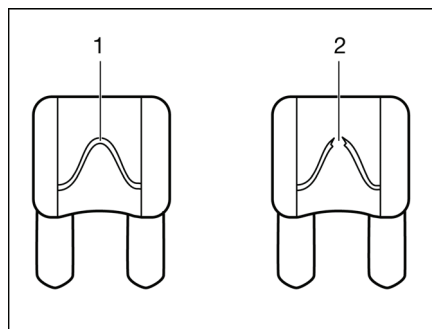
- ▶ Defekte Sicherungen nur austauschen, wenn die Fehlerursache bekannt und beseitigt ist.
- ▶ Defekte Sicherungen nur austauschen, wenn die Stromversorgung ausgeschaltet ist. Gefahr eines Stromschlags!
- ▶ Sicherungen niemals überbrücken oder reparieren. Brandgefahr!

9.13.1 12-V-Sicherungen



- ▶ Vor dem Wechseln der Sicherungen Wert und Farbe der jeweiligen Sicherung feststellen. Bei einem Sicherungswechsel nur Sicherungen mit denselben Werten verwenden wie die Sicherungen, die werkseitig eingebaut sind.

Die Verbraucher, die im Wohnteil an die 12-V-Versorgung angeschlossen sind, sind durch eigene Sicherungen abgesichert. Die Sicherungen sind an unterschiedlichen Einbauorten im Fahrzeug zugänglich.



- 1 unversehrtes Sicherungselement
- 2 unterbrochenes Sicherungselement

Bild 201 12-V-Sicherung

Eine intakte 12-V-Sicherung ist an dem unversehrten Sicherungselement (Bild 201,1) erkennbar. Wenn das Sicherungselement unterbrochen ist (Bild 201,2), die Sicherung wechseln.

Sicherungen für die Starterbatterie

Die Sicherungen sind in der Nähe der Starterbatterie oder in der Nähe des Elektroblocks eingebaut.

Bei Fahrzeugen auf Fiat-Basis sind die Sicherungen in der Nähe des Elektroblocks in der Konsole des Fahrersitzes eingebaut.

Sicherungen an der Wohnraumbatterie

Die Sicherungen sind in der Nähe der Wohnraumbatterie oder im Fahrerhaus vor dem Fahrersitz eingebaut.

Bei Fahrzeugen auf Fiat-Basis sind die Sicherungen in der Konsole des Beifahrersitzes eingebaut.

Sicherung der Thetford-Toilette (schwenkbare Toilette)

Die Sicherung befindet sich im Gehäuserahmen der Thetford-Kassette.

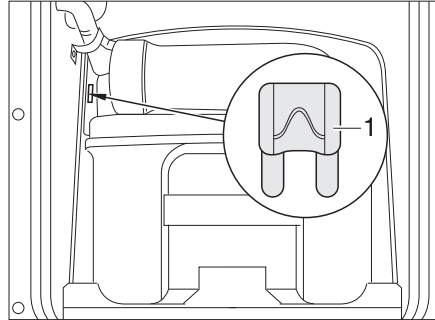


Bild 202 Sicherung der Thetford-Toilette

1 Flachsicherung 3 A/violett

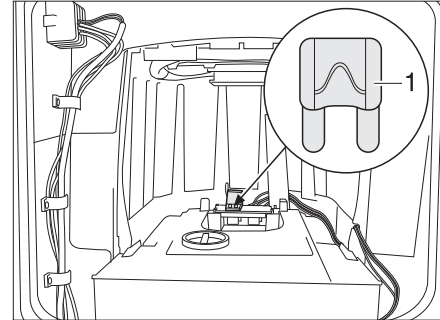


Bild 203 Sicherung der Thetford-Toilette (Alternative)

Wechseln:

- Die Klappe für die Thetford-Kassette außen am Fahrzeug öffnen.
- Die Thetford-Kassette vollständig herausziehen.
- Die Sicherung (Bild 202,1 bzw. Bild 203,1) wechseln.

Sicherung der Thetford-Toilette (feste Bank)

Die Sicherung befindet sich im Gehäuserahmen der Thetford-Kassette.

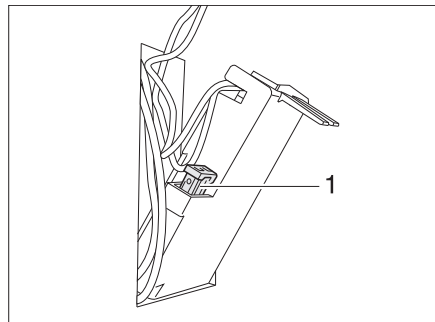


Bild 204 Sicherung der Thetford-Toilette

1 Flachsicherung 3 A/violett

Wechseln:

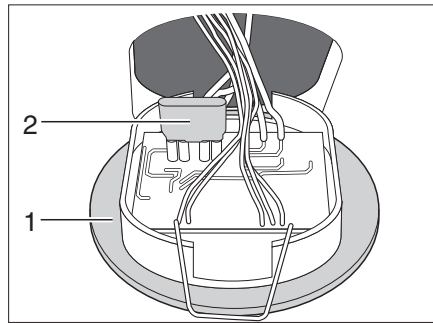
- Die Klappe für die Thetford-Kassette außen am Fahrzeug öffnen.
- Die Thetford-Kassette entnehmen und die Klappe in der Gehäusewand ausschwenken.
- Die Sicherung (Bild 204,1) wechseln.

9

Elektrische Anlage

Sicherung der Dometic-Toilette

Die Sicherung befindet sich auf der Rückseite des Bedienteils der Toilette.



- 1 Bedienteil
- 2 Flachsicherung 7,5 A/braun

Bild 205 Sicherung der Toilette

- Wechseln:**
- Bedienteil für die Toilette (Bild 205,1) mit einem geeigneten Werkzeug anheben und aus der Wand herausziehen.
 - Sicherung (Bild 205,2) wechseln.

9.13.2 230-V-Sicherung

Je nach Modell und Zusatzgeräten kann die Anzahl der Sicherungsautomaten unterschiedlich sein.

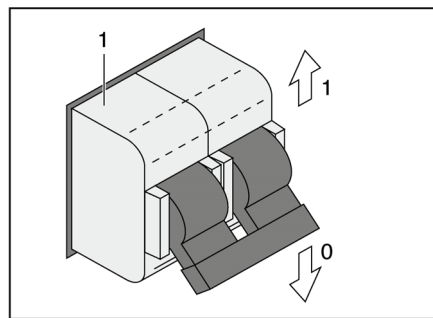


Bild 206 230-V-Sicherungsautomat

Der 230-V-Anschluss ist durch einen oder mehrere zweipolige Sicherungsautomaten (Bild 206) abgesichert.

Einbauort

Je nach Modell befindet sich der Sicherungsautomat im Kleiderschrank, in der Heckgarage oder unter einer Abdeckung im Heckbereich (unter dem Lattenrost).

Kapitelübersicht

In diesem Kapitel finden Sie Hinweise zu den Einbaugeräten des Fahrzeugs.

Die Hinweise beziehen sich nur auf die Bedienung der Einbaugeräte.

Weitere Informationen zu den Einbaugeräten entnehmen Sie bitte den Bedienungsanleitungen der Einbaugeräte, die dem Fahrzeug separat beiliegen.

Die Hinweise betreffen im Einzelnen:

- die Heizung
- die Klimaanlage
- den Boiler
- den Gaskocher
- den Gasbackofen
- das Mikrowellengerät
- die Kaffeemaschine
- den Dunstabzug
- den Kühlschrank
- den Staubsauger

10.1 Allgemeines

- ▷ Der Wärmetauscher der Warmluft-Heizung Truma muss nach 30 Jahren ersetzt werden. Der Wärmetauscher der Warmwasser-Heizung Alde muss nach 10 Jahren ersetzt werden. Nur der Hersteller der Heizung oder eine autorisierte Fachwerkstatt darf den Wärmetauscher auswechseln. Der Betreiber der Heizung muss den Austausch veranlassen.
- ▷ Der Wärmetauscher der Warmwasser-Heizung Alde muss nach 10 Jahren ersetzt werden. Nur der Hersteller der Heizung oder eine autorisierte Fachwerkstatt darf den Wärmetauscher auswechseln. Der Betreiber der Heizung muss den Austausch veranlassen.
- ▷ Aus Sicherheitsgründen müssen Ersatzteile für Heizgeräte den Angaben des Herstellers entsprechen und von diesem als Ersatzteil zugelassen sein. Diese Ersatzteile darf nur der Gerätehersteller oder eine autorisierte Fachwerkstatt einbauen.

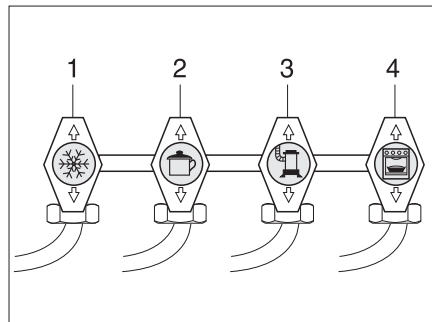


- ▷ Weitere Informationen der separaten Bedienungsanleitung des jeweiligen Einbaugerätes entnehmen.

Im Fahrzeug sind je nach Ausführung die Einbaugeräte Heizung, Boiler, Kochstelle, Kühlschrank und Klimaanlage eingebaut.

In dieser Bedienungsanleitung werden nur die Bedienung und die Besonderheiten der Einbaugeräte beschrieben.

Vor Inbetriebnahme eines gasbetriebenen Einbaugerätes das Haupt-Absperrventil an der Gasflasche und das jeweilige Gasabsperventil öffnen.



- 1 Kühlschrank
- 2 Kochstelle
- 3 Heizung/Boiler
- 4 Backofen

Bild 207 Symbole der Gasabsperventile

10.2 Heizung



- ▶ Gas wegen Explosionsgefahr nie unverbrannt ausströmen lassen.
- ▶ Beim Tanken, auf Fähren und in der Garage die Heizung nie im Gasbetrieb betreiben. Explosionsgefahr!
- ▶ In geschlossenen Räumen (z. B. Garagen) die Heizung nie im Gasbetrieb betreiben. Vergiftungs- und Erstickungsgefahr!

Erste Inbetriebnahme

Bei der ersten Inbetriebnahme der Heizung tritt kurzzeitig eine leichte Rauch- und Geruchsbelästigung auf. Sofort die Heizung am Bedienschalter auf höchste Stufe stellen. Fenster und Türen öffnen und gut lüften. Rauch und Geruch verschwinden nach kurzer Zeit von selbst.

10.2.1 Modellausführungen mit Abgaskamin auf der rechten Fahrzeugseite



- ▶ Wenn das Vorzelt aufgebaut ist und die Heizung im Gasbetrieb arbeitet, können sich die Abgase der Heizung im Vorzelttraum sammeln. Erstickungsgefahr! Für ausreichende Belüftung sorgen.

10.2.2 Richtig heizen

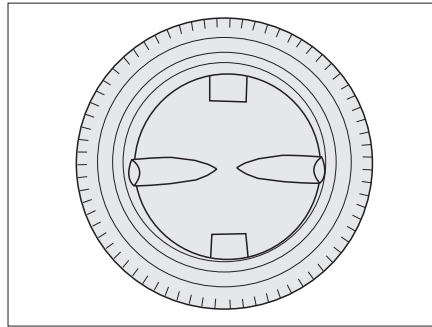


Bild 208 Luftaustrittsdüse

Warmluftverteilung

Im Fahrzeug sind mehrere Luftaustrittsdüsen (Bild 208) eingebaut. Rohre führen die Warmluft zu den Luftaustrittsdüsen. Die Luftaustrittsdüsen so drehen, dass die Warmluft dort austritt, wo es gewünscht wird. Um Zugluft zu vermeiden, die Luftaustrittsdüsen am Armaturenbrett schließen und die Luftverteilung des Basisfahrzeugs auf Umluft stellen.

Einstellung der Luftaustrittsdüsen

- Ganz geöffnet: voller Warmluftstrom
- Halb oder nur teilweise geöffnet: verringerter Warmluftstrom

Wenn 5 Luftaustrittsdüsen vollständig geöffnet sind, dann tritt an jeder einzelnen Düse weniger Warmluft aus. Werden jedoch nur 3 Luftaustrittsdüsen geöffnet, dann strömt aus jeder einzelnen Düse mehr Warmluft.

10.2.3 Warmluft-Heizung Truma Combi



- ▷ Wenn die Heizung bei Frostgefahr außer Betrieb ist, das gesamte Heizungssystem entleeren.
- ▷ Den Raum über und hinter der Heizung nicht als Stauraum benutzen.

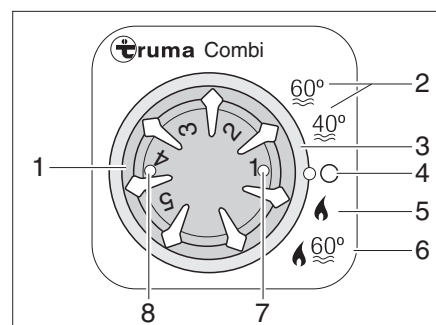


Bild 209 Bedieneinheit für Heizung/Boiler

- 1 Temperaturrehknopf
- 2 Sommerbetrieb Wassertemperatur 40 °C oder 60 °C
- 3 Drehschalter
- 4 Aus
- 5 Winterbetrieb "Heizung ohne Boiler"
- 6 Winterbetrieb "Heizung und Boiler"
- 7 Kontroll-Leuchte grün:
leuchtet = "Betrieb Heizung"
blinkt = "Nachlauf" zur Temperatureduzierung des Gerätes ist aktiv"
- 8 Kontroll-Leuchte gelb/rot:
leuchtet gelb = "Boiler Aufheizphase"
blinkt/leuchtet rot = "Störung"

Betriebsarten

Die Heizung hat zwei Betriebsarten:

- Winterbetrieb
- Sommerbetrieb

Das Heizen des Fahrzeugs ist nur in der Betriebsart "Winter" möglich. In der Betriebsart "Sommer" wird nur das Wasser im Boiler erwärmt. Das Heizen des Fahrzeugs ist bei dieser Betriebsart nicht möglich.

Betriebsart wählen:

- Betriebsart mit dem Drehschalter (Bild 209,3) einstellen.

Die Spannungsversorgung der Heizung kann über den 12-V-Hauptschalter nicht unterbrochen werden.

Winterbetrieb

Die Heizung wählt nach eingestellter Heizstufe selbstständig die benötigte Brennerstufe. Bei Betriebsart "Heizung und Boiler" (Bild 209,6) wird auch das Wasser im Boiler erhitzt. Die Heizung kann in der Betriebsart "Heizung ohne Boiler" (Bild 209,5) mit leerem Boiler betrieben werden.

- Einschalten:*
- Haupt-Absperrventil an der Gasflasche und Gasabsperrentil "Heizung/Boiler" öffnen.
 - Temperatordrehknopf (Bild 209,1) an der Bedieneinheit auf gewünschte Heizstufe stellen.
 - Drehschalter (Bild 209,3) auf Winterbetrieb "Heizung ohne Boiler" (Bild 209,5) oder auf Winterbetrieb "Heizung und Boiler" (Bild 209,6) stellen.

Grüne Kontroll-Leuchte (Bild 209,7) leuchtet.

Das Umluftgebläse schaltet sich automatisch ein, wenn die Heizung in Betrieb genommen wird.

- Ausschalten:*
- Drehschalter (Bild 209,3) auf "O" (Bild 209,4) stellen.
 - Gasabsperrentil "Heizung/Boiler" und Haupt-Absperrventil an der Gasflasche schließen.

Nach dem Ausschalten der Heizung kann das Umluftgebläse nachlaufen, um die Restwärme auszunutzen.

Sommerbetrieb

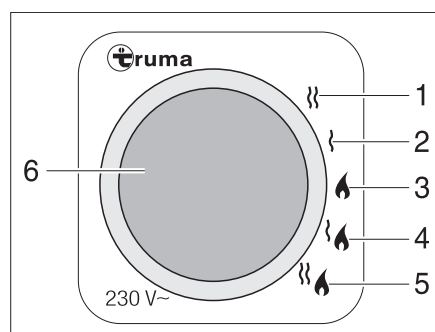
Das Heizen des Fahrzeugs ist in der Betriebsart "Sommer" nicht möglich. In dieser Betriebsart wird nur das Wasser im Boiler erhitzt.



- ▷ Weitere Informationen der separaten Bedienungsanleitung "Gasheizung" entnehmen.
- ▷ Weitere Informationen zur Bedienung des Boilers siehe Abschnitt "Boiler".

Variante: Heizung mit Gas- und 230-V-Elektrobetrieb

- ▷ Der 230-V-Elektrobetrieb ist nur möglich, wenn das Fahrzeug an die 230-V-Versorgung angeschlossen ist.
- ▷ Die Leistungsstufe beim 230-V-Elektrobetrieb so wählen, dass sie der Absicherung des 230-V-Anschlusses entspricht (900 W bei 3,9-A-Sicherung, 1800 W bei 7,8-A-Sicherung).
- ▷ Wenn die Heizung an der Bedieneinheit auf Sommerbetrieb gestellt ist und der Energie-Wahlschalter auf Mischbetrieb gestellt wird, arbeitet die Heizung dennoch nur im 230-V-Betrieb. Der Gasbrenner wird nicht zugeschaltet.



- 1 230-V-Elektrobetrieb (1800 W)
- 2 230-V-Elektrobetrieb (900 W)
- 3 Gasbetrieb
- 4 Gasbetrieb und 230-V-Elektrobetrieb (900 W)
- 5 Gasbetrieb und 230-V-Elektrobetrieb (1800 W)
- 6 gelbe Kontroll-Leuchte "230-V-Elektrobetrieb"

Bild 210 Energie-Wahlschalter für Heizung/Boiler

Die Heizung kann mit unterschiedlichen Energiearten betrieben werden:

- Gasbetrieb (Bild 210,3)
- 230-V-Elektrobetrieb mit den Leistungsstufen 900 W (Bild 210,2) oder 1800 W (Bild 210,1)
- Gasbetrieb und 230-V-Elektrobetrieb (Mischbetrieb) mit den Leistungsstufen 900 W (Bild 210,4) oder 1800 W (Bild 210,5)

Die Kombination Gasbetrieb und 230-V-Elektrobetrieb verkürzt die Aufheizzeit (nur möglich, wenn die Heizung an der Bedieneinheit (Bild 209) auf Winterbetrieb gestellt ist).

Wenn der 230-V-Elektrobetrieb gewählt ist, leuchtet die gelbe Kontroll-Leuchte (Bild 210,6).



- ▷ Weitere Informationen der separaten Bedienungsanleitung "Gasheizung" entnehmen.
- ▷ Weitere Informationen zur Bedienung des Boilers siehe Abschnitt "Boiler".

10.2.4 Warmwasser-Heizung Alde



- ▷ Warmwasser-Heizung nie ohne Heizungsflüssigkeit betreiben. Hinweise in Kapitel 13 beachten.
- ▷ Niemals Löcher in den Fußboden bohren. Die Warmwasser-Rohre könnten beschädigt werden.
- ▷ Den Raum über und hinter der Heizung nicht als Stauraum benutzen.
- ▷ Truhen nicht durch Beladung komplett verschließen, das sonst keine Konvektion für Heizkörper mehr möglich ist. Die Wärmeluftverteilung wird dadurch geringer.



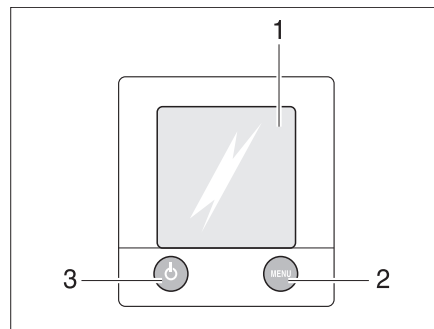
- ▷ Wenn die Warmwasser-Heizung in Betrieb ist, muss immer die Umwälzpumpe eingeschaltet sein.
- ▷ Nach dem ersten Heizbetrieb empfehlen wir, das Heizsystem zu entlüften und den Glykolgehalt zu prüfen. Hinweise in Kapitel 13 beachten.
- ▷ Wenn die Heizung eingeschaltet wird, startet sie mit den zuletzt verwendeten Einstellungen.
- ▷ Weitere Informationen der separaten Bedienungsanleitung des Herstellers entnehmen und Hinweise zur Wartung in Kapitel 13 beachten.
- ▷ Weitere Informationen zur Bedienung des Boilers siehe Abschnitt "Boiler".

Die Warmwasser-Heizung ist im Kleiderschrank unten eingebaut.

Bedieneinheit

Die Bedieneinheit gliedert sich in zwei Bereiche:

- Display (Touchscreen)
- Bedientasten



- 1 Display (Touchscreen)
- 2 Taste "Menü"
- 3 Taste "Ein/Aus"


Bild 211 Bedieneinheit für Warmwasser-Heizung



- ▷ Wenn keine Taste betätigt wird, schaltet die Bedieneinheit nach zwei Minuten automatisch in Ruhelage.
- ▷ Änderungen an den Einstellungen werden nach 10 Sekunden automatisch gespeichert.

Bedientasten

Die Bedientasten haben folgende Funktionen:






Pos. in Bild 211	Taste	Funktion
2	MENU	Einstellmenü öffnen
3		Heizung aktivieren

Display

Das Display (Bild 211,1) ist als Kontaktfläche (Touchscreen) ausgelegt. Das Berühren von Symbolen ruft die zugehörige Funktion auf.

Startbild






Nach dem Einschalten der Heizung erscheint auf dem Display das Startbild. Das Startbild enthält folgende Informationen:

Symbol	Bedeutung
	Dieses Symbol erscheint, wenn die Umwälzpumpe aktiviert ist
	Dieses Symbol erscheint, wenn eine Umschaltanlage für Gasflaschen aktiviert ist
	Dieses Symbol erscheint, wenn eine Spannung von 230 V an der Heizung anliegt
	Neben diesem Symbol wird die Innentemperatur angezeigt
	Neben diesem Symbol wird die Außentemperatur angezeigt, sofern ein Außenfühler montiert ist

Einstellmenü

Die Taste "MENU" ruft das Einstellmenü auf. Die Bedeutung der einzelnen Symbole ist in der folgenden Tabelle beschrieben.

Über die Symbole "+" oder "-" lassen sich Werte erhöhen oder verringern.

Symbol	Bedeutung
	Gewünschte Temperatur von +5 bis +30 °C einstellen
	Wassertemperatur im Boiler einstellen
	Heizleistung im Elektrobetrieb einstellen
	Funktion "Heizen im Gasbetrieb" aktivieren
	Freischaltmenü für die Werkzeugmenüs aufrufen




Heizung auf Werkseinstellung zurücksetzen:

- Taste "MENÜ" 15 Sekunden gedrückt halten.

Werkzeugmenüs

Über die Werkzeugmenüs lassen sich die verschiedenen Funktionen der Heizung aufrufen und einstellen. Die Pfeilsymbole dienen zum Wechseln zwischen den Menüs. Die Bedeutung der einzelnen Funktionen ist in der Bedienungsanleitung des Herstellers beschrieben.

Pumpengeschwindigkeit einstellen:

- Taste "MENÜ" drücken.
- Auf das Symbol " " drücken.
- Auf das Symbol " " drücken.
- Mit dem Pfeil nach unten blättern.
- Auf das Symbol " " drücken.
- Taste "+" so lange drücken, bis das gewünschte Level erreicht ist.
- Mit der Taste "OK" die Eingabe bestätigen.


Betriebsart wählen

Die Warmwasser-Heizung kann mit folgenden Energiequellen betrieben werden:


- Gasbetrieb
- 230-V-Elektrobetrieb
- Gas- und 230-V-Elektrobetrieb

Die Betriebsart wird über die Bedieneinheit angewählt.

Gasbetrieb wählen:

- Taste "On" neben dem Symbol " " drücken. Der Gasbetrieb wird aktiviert.

230-V-Elektrobetrieb wählen:

- Taste "+" neben dem Symbol " " so lange drücken, bis die gewünschte Heizleistung erreicht ist.



- ▷ Die Leistungsstufe beim 230-V-Elektrobetrieb so wählen, dass sie der Absicherung des 230-V-Anschlusses entspricht:

Stufe 1 (1050 W) bei 6 A

Stufe 2 (2100 W) bei 10 A

Stufe 3 (3150 W) bei 16 A

Gas- und 230-V-Elektrobetrieb wählen:



- An der Bedieneinheit sowohl Gasbetrieb als auch 230-V-Elektrobetrieb auswählen.
- ▷ Wenn Gas- und 230-V-Elektrobetrieb gewählt wird und das Fahrzeug an die 230-V-Versorgung angeschlossen ist, arbeitet die Warmwasser-Heizung zunächst nur im 230-V-Elektrobetrieb. Erst wenn die Heizleistung nicht mehr ausreicht, schaltet sich automatisch der Gasbetrieb hinzu.
- ▷ Der Gasbetrieb ist nur möglich, wenn das Haupt-Absperrventil an der Gasflasche und das Gasabsperrventil geöffnet sind.
- ▷ Der 230-V-Elektrobetrieb ist nur möglich, wenn das Fahrzeug an die 230-V-Versorgung angeschlossen ist.

Wenn die Heizung eingeschaltet wird, startet sie mit der zuletzt eingestellten Betriebsart.

Heizung einschalten:

- Taste "⏻" drücken. Das Startbild erscheint auf dem Display. Die Heizung startet automatisch.

Heizung ausschalten:

- Taste "⏻" drücken. Die Heizung schaltet ab.

Schalter für Wasserpumpe



Der Schalter für die Wasserpumpe befindet sich unter dem Fahrersitz.

- ▷ Das Ein- und Ausschalten gilt nur für IVECO-Fahrzeuge.

Einschalten:

- Wippschalter oben drücken: Die Wasserpumpe ist eingeschaltet.

Ausschalten:

- Wippschalter unten drücken "⏻": Die Wasserpumpe ist ausgeschaltet.

Wärmetauscher Alde



- ▷ Der Wärmetauscher funktioniert nur, wenn der Fahrzeugmotor läuft.
- ▷ Wenn der Wärmetauscher nicht benutzt wird (z. B. im Sommer), den Wärmetauscher am Abstellhahn abstellen.

Mit dem Wärmetauscher kann der Wohnbereich des Fahrzeugs während der Fahrt beheizt werden, ohne die Warmwasser-Heizung des Wohnbereichs in Betrieb zu nehmen.

Der Wärmetauscher ist an den Kühlkreislauf des Fahrzeugmotors angeschlossen und hat somit dieselbe Funktion wie die Heizung des Fahrzeugs.

Die Heizleistung wird über die Heizungsregelung des Wohnbereichs eingestellt.

Der Abstellhahn für den Wärmetauscher befindet sich direkt am Wärmetauscher.

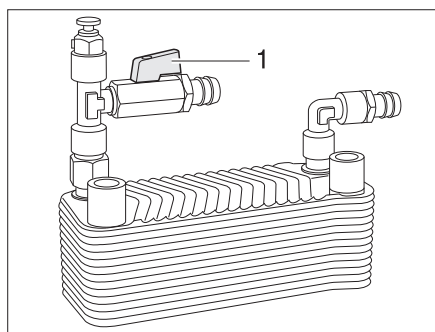


Bild 212 Wärmetauscher Alde

Anstellen: ■ Griff (Bild 212,1) des Abstellhahns parallel zur Rohrleitung stellen.

Abstellen: ■ Griff (Bild 212,1) des Abstellhahns quer zur Rohrleitung stellen.

Zusatz-Umwälzpumpe Alde



- ▷ Die Zusatz-Umwälzpumpe funktioniert nur, wenn der Wärmetauscher eingebaut und eingeschaltet ist und die Warmwasser-Heizung arbeitet.

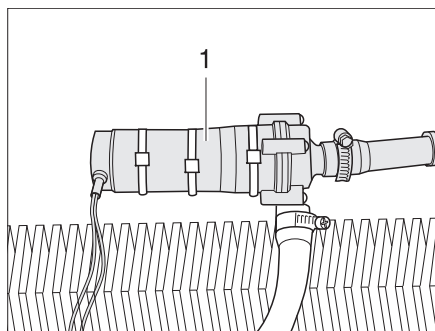


Bild 213 Zusatz-Umwälzpumpe

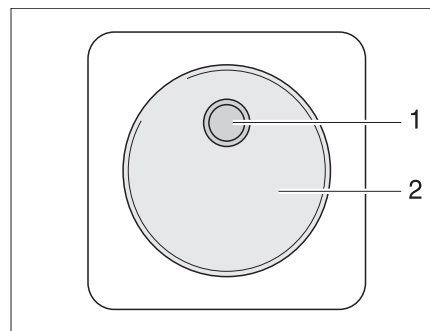


Bild 214 Bedienschalter Zusatz-Umwälzpumpe

Über die Zusatz-Umwälzpumpe (Bild 213,1) kann der Motor des Fahrzeugs im Stand beheizt werden.

Die Zusatz-Umwälzpumpe ist an den Kühlkreislauf des Fahrzeugmotors angeschlossen und hat somit die Funktion einer Motorheizung.

Der Schalter (Bild 214,2) der Zusatz-Umwälzpumpe befindet sich neben der Bedieneinheit der Warmwasser-Heizung. Die gelbe Kontroll-Leuchte (Bild 214,1) leuchtet, wenn die Pumpe in Betrieb ist.

Drehzahl der Umwälzpumpe einstellen



- ▷ Stufe 2 = Normalstufe
- ▷ Stufe 5 = Entlüftung

Leistung einstellen:

- Die Einstellschraube an der Pumpe auf Stufe 2 stellen.
- Zum Entlüften der Pumpe, die Einstellschraube auf Stufe 5 stellen.

230-V-Umwälzpumpe

Je nach Ausstattung beinhaltet die Warmwasser-Heizung eine zusätzliche 230-V-Umwälzpumpe.

Wenn das Fahrzeug an die 230-V-Versorgung angeschlossen ist, kann auf die höhere Leistung der 230-V-Umwälzpumpe umgeschaltet werden.

Das Umschalten zwischen der 12-V-Umwälzpumpe und der 230-V-Umwälzpumpe erfolgt an der Bedieneinheit der Warmwasser-Heizung.

10.2.5 Dieselheizung Webasto



Je nach Modell ist das Fahrzeug mit einer Dieselheizung ausgestattet.

- ▷ Bei neuen Heizgeräten kann während der ersten Einsätze ein leichter Geruch auftreten.
- ▷ Bei Dauerbetrieb in niedrigen Leistungsstufen wird empfohlen, das Heizgerät ca. 1x im Monat für 15 Minuten mit Vollast zu betreiben, um mögliche Ablagerungen im Brenner zu verbrennen.
- ▷ Die Innenraum- und/oder Warmwasserbeheizung während der Fahrt ist möglich und erlaubt.
- ▷ Bei der Fahrt unter kalten Umgebungsbedingungen muss die Dieselheizung im Programm Winterbetrieb, Heizen mit Warmwasserbereitung betrieben werden, um die Wasserleitungen vor Frost zu schützen.
- ▷ Bei Frostgefahr immer den Boiler entleeren.
- ▷ Weitere Informationen zur Bedienung des Boilers siehe Abschnitt „Boiler“.
- ▷ Weitere Informationen der separaten Bedienungsanleitung des Herstellers entnehmen.

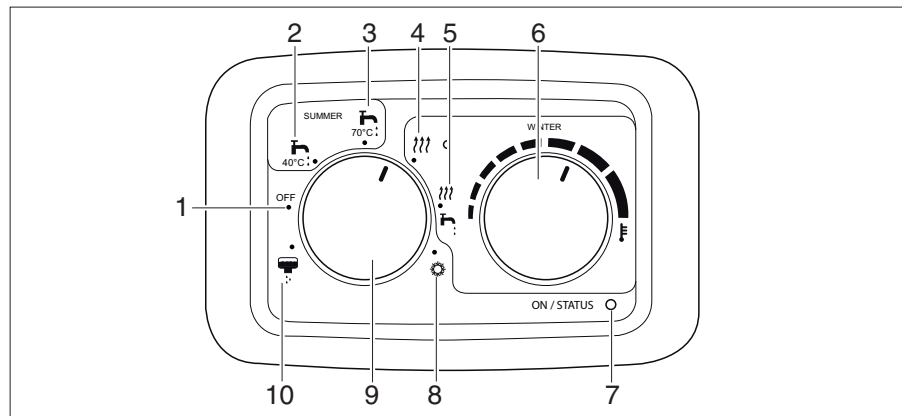


Bild 215 Panel Webasto Dieselheizung

- 1 Aus
- 2 Sommerbetrieb, Wassertemperatur 40°
- 3 Sommerbetrieb, Wassertemperatur 70°
- 4 Winterbetrieb, Heizen ohne Warmwasserbereitstellung
- 5 Winterbetrieb, Heizen mit Warmwasserbereitstellung
- 6 Innentemperaturwahlschalter
- 7 Leistungsanzeige / Störungsmeldung (grün/rot)
- 8 Frostschutzbetrieb
- 9 Betriebswahlschalter
- 10 Entleerung Boiler

Betriebsarten Die Heizung hat drei Betriebsarten:

- Sommerbetrieb
- Winterbetrieb, Heizen ohne Warmwasserbereitstellung
- Winterbetrieb, Heizen mit Warmwasserbereitstellung

Das Heizen des Fahrzeugs ist nur in der Betriebsart "Winter" möglich. In der Betriebsart "Sommer" wird nur das Wasser im Boiler erwärmt. Das Heizen des Fahrzeugs ist bei dieser Betriebsart nicht möglich.

Sommerbetrieb (nur Warmwasser)

Das Heizgerät wird für die Bereitstellung von warmem Trinkwasser genutzt. Das Wasser wird aufgeheizt und auf Temperaturen von 40°C oder 70°C gehalten. Der Heizluftventilator zur Beheizung des Innenraums ist nicht aktiviert. Fällt die Wassertemperatur unter einen bestimmten Wert, wird die Verbrennung erneut gestartet. Die Anzeige (Bild 215,7) am Bedienelement leuchtet grün, solange das Gerät eingeschaltet ist.



▷ Der Boiler muss mit Wasser gefüllt sein.

Einschalten: ■ Betriebswahlschalter (Bild 215,9) auf Sommerbetrieb, Wassertemperatur 40 °C (Bild 215,2) oder 70 °C (Bild 215,3) einstellen.

Die Leistungsanzeige (Bild 215,7) leuchtet grün und die Anzeige am Betriebswahlschalter (Bild 215,9) leuchtet rot auf.

Ausschalten: ■ Betriebswahlschalter (Bild 215,9) auf „Off“ (Bild 215,1) stellen.

Winterbetrieb (Heizen ohne Warmwasserbereitung)

Die gewünschte Innentemperatur kann am Temperaturwahlschalter eingestellt werden (5 bis 35°C). Ist die gewählte Innentemperatur erreicht, beginnt das Heizgerät herunter zu regeln.

▷ Ist der Boiler gefüllt, wird das Wasser automatisch mitgeheizt.

Die Wassertemperatur kann in Abhängigkeit von Heizleistung und -dauer eine Temperatur

Einschalten:

- Innentemperaturwahlschalter (Bild 215,6) auf die gewünschte Thermostateinstellung für Innentemperatur einstellen.
- Betriebswahlschalter (Bild 215,9) auf Winterbetrieb, Heizen ohne Warmwasserbereitung (Bild 215,4) einstellen.

Die Leistungsanzeige (Bild 215,7) leuchtet grün und die Anzeigen am Betriebswahlschalter (Bild 215,9) und Innentemperaturwahlschalter leuchten rot auf.

Ausschalten:

- Betriebswahlschalter (Bild 215,9) auf „Off“ (Bild 215,1) stellen.

Winterbetrieb (Heizen mit Warmwasserbereitung)

Das Heizgerät wird zum Heizen des Innenraums und zur Bereitstellung von Warmwasser genutzt. Die Leistung wird vom Heizgerät stufenweise reduziert, bis die Innentemperatur erreicht ist. Ist die Innentemperatur erreicht, aber die Wassertemperatur noch zu niedrig, schaltet sich der Hauptventilator ab und das Wasser wird bis zu einer Temperatur von 70 °C weiter aufgeheizt.

▷ Der Boiler muss mit Wasser gefüllt sein

.

▷ Die Wassertemperatur kann in Abhängigkeit von Heizleistung und -dauer eine Temperatur von 80 °C erreichen.

Einschalten:

- Innentemperaturwahlschalter (Bild 215,6) auf die gewünschte Thermostateinstellung für Innentemperatur einstellen.
- Betriebswahlschalter (Bild 215,9) auf Winterbetrieb, Heizen mit Warmwasserbereitung (Bild 215,4) einstellen.

Die Leistungsanzeige (Bild 215,7) leuchtet grün und die Anzeigen am Betriebswahlschalter (Bild 215,9) und Innentemperaturwahlschalter leuchten rot auf.

Ausschalten:

- Betriebswahlschalter (Bild 215,9) auf „Off“ (Bild 215,1) stellen.

Kontrollfunktion: Kein Wasser

Enthält der Boiler kein Wasser und Winterbetrieb, Heizen mit Warmwasserbereitung wird gewählt, wird eine Warnung am Bedienelement ausgegeben. Die grüne LED neben Winterbetrieb, Heizen mit Warmwasserbereitung (Bild 215,4) beginnt zu blinken.

- Betriebswahlschalter (Bild 215,9) auf Winterbetrieb, Heizen ohne Warmwasserbereitung (Bild 215,4) einstellen.
- Bei Bedarf Wasser in den Boiler füllen.

10.2.6 Zusatz-Wärmetauscher Arizona



▶ Den Zusatz-Wärmetauscher nicht an Tankstellen betreiben. Explosionsgefahr!

- ▷ Das Gebläse am Zusatz-Wärmetauscher kann als Lüftung verwendet werden.
- ▷ Die Heizleistung wird stufenlos eingestellt.

Der Zusatz-Wärmetauscher ist in der Sitztruhe eingebaut.

Mit dem Zusatz-Wärmetauscher kann der Wohnbereich des Fahrzeugs während der Fahrt zusätzlich beheizt werden.

Der Zusatz-Wärmetauscher ist in den Heizkreislauf des Basisfahrzeugs integriert und ist daher nur in Betrieb, wenn der Fahrzeugmotor läuft.

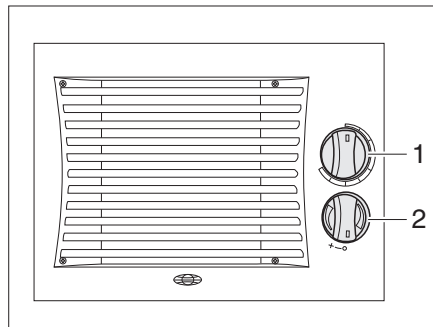


Bild 216 Bedienelemente Zusatz-Wärmetauscher

- Einschalten:**
- Den Drehregler (Bild 216,1) des Durchflussreglers bis zur gewünschten Position drehen. Der Wasserkreislauf ist offen.
 - Den Gebläseschalter (Bild 216,2) des Umluftgebläses im Uhrzeigersinn drehen.
- Ausschalten:**
- Den Gebläseschalter (Bild 216,2) auf „O“ drehen.
 - Den Drehregler (Bild 216,1) des Durchflussreglers ganz zurückdrehen.

10.2.7 Standheizung



- ▶ Die Standheizung nicht in geschlossenen Räumen betreiben. Erstickungsgefahr!
- ▶ Die Standheizung nicht an Tankstellen betreiben. Explosionsgefahr!

Mit der Standheizung können der Innenraum und der Motor beheizt werden. Die Beheizung des Motors kann ausgeschaltet werden.

Die Standheizung kann manuell oder durch eine Zeitsteuerung ein- und ausgeschaltet werden. Der Zeitpunkt des Heizbeginns kann von 1 Minute bis 24 Stunden genau vorgewählt werden. Die Programmierung von 3 Einschaltzeiten ist möglich, von denen jedoch nur eine aktiviert werden kann. Die maximale Einschaltdauer beträgt 60 Minuten.

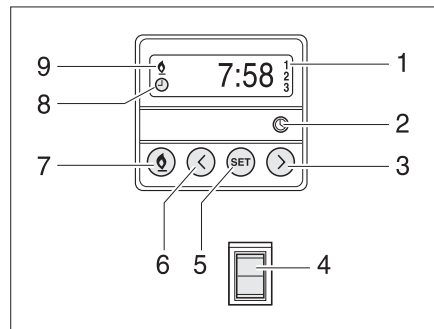


Bild 217 Bedieneinheit für Standheizung

Manuell einschalten: ■ Taste (Bild 217,7) drücken. Der Heizbetrieb wird durch das Symbol (Bild 217,9) angezeigt. Das Gebläse wird erst bei einer Kühlwassertemperatur von 30 °C zugeschaltet.

Manuell ausschalten: ■ Taste (Bild 217,7) drücken. Das Symbol (Bild 217,9) erlischt.

Motorbeheizung zuschalten: ■ Schalter (Bild 217,4) unten drücken. Motor wird vorgewärmt. Das Gebläse wird sofort zugeschaltet.

Motorbeheizung abschalten: ■ Schalter (Bild 217,4) oben drücken. Motor bleibt kalt.

Uhrzeit einstellen: ■ Taste (Bild 217,2) drücken. Die Uhrzeiteinstellung wird durch das Symbol (Bild 217,8) angezeigt.

■ Mit den Tasten (Bild 217,3 und 6) die Uhrzeit einstellen.

Heizbeginn programmieren: ■ Taste (Bild 217,5) drücken.

■ Innerhalb von 10 Sekunden mit den Tasten (Bild 217,3 und 6) die Einschaltzeit einstellen.

Programmierte Einschaltzeit auswählen: ■ Taste (Bild 217,5) so oft drücken, bis die gewünschte Programmnummer (Bild 217,1) im Display angezeigt wird.

10.2.8 Heizung für Abwassertank und Abwasserleitungen (Winter-Comfort-Paket)



- ▷ Batterieverbrauch beachten! Der Betrieb der Heizung für Abwassertank und Abwasserleitungen ist ohne externe Stromversorgung nur begrenzt möglich.

Um ein Einfrieren der Abwasseranlage zu verhindern, können der Abwassertank und die Abwasserleitungen elektrisch beheizt werden.

Wenn die Heizung eingeschaltet ist, überwachen Temperatursensoren die Temperatur am Abwassertank und an den Abwasserleitungen. Sinkt die Temperatur unter 5 °C, werden die Heizelemente eingeschaltet und der Abwassertank und die Abwasserleitungen beheizt. Wenn die Temperatur über einen bestimmten Wert steigt, werden die Heizelemente wieder abgeschaltet.

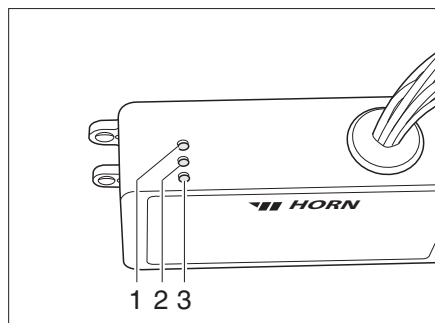


Bild 218 Regelgerät

Das Regelgerät (Bild 218) ist im Kleiderschrank eingebaut. Die Kontroll-Leuchten auf dem Regelgerät haben folgende Bedeutung:

- Kontroll-Leuchte (Bild 218,2) leuchtet grün: Regelung in Betrieb.
- Kontroll-Leuchte (Bild 218,1) leuchtet rot: Abwassertank wird beheizt.
- Kontroll-Leuchte (Bild 218,3) leuchtet rot: Abwasserleitungen werden beheizt.

Zum Ein- und Ausschalten den Reserveschalter für die Abwassertankheizung am Panel benutzen.

10.2.9 Elektrische Fußbodenerwärmung



- ▷ Bei Modellen mit elektrischer Fußbodenerwärmung auf keinen Fall in den Boden Löcher bohren oder Schrauben eindrehen. Vorsicht mit spitzen Gegenständen. Gefahr eines Stromschlags oder eines Kurzschlusses durch die Beschädigung eines Heizdrahtes.



- ▷ Den Regler nicht abdecken. Überhitzungsgefahr!



- ▷ Die elektrische Fußbodenerwärmung arbeitet nur, wenn das Fahrzeug an eine 230-V-Versorgung angeschlossen ist.
- ▷ Die Leistung der elektrischen Fußbodenerwärmung allein reicht nicht aus, um den Wohnraum zu erwärmen.

Der Regler für die elektrische Fußbodenerwärmung ist im Kleiderschrank eingebaut.

Schaltstufen

Die elektrische Fußbodenerwärmung hat vier Schaltstufen:

- 0 "Aus"
- 20 V "niedrige Heizstufe"
- 22 V "mittlere Heizstufe"
- 24 V "hohe Heizstufe"

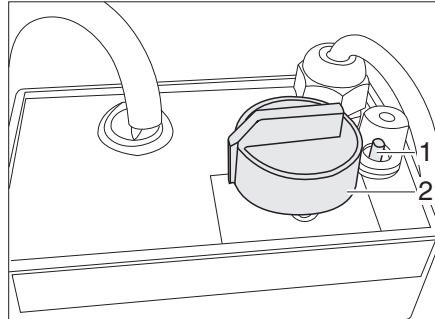


Bild 219 Regler für elektrische Fußbodenerwärmung

- Einschalten:*
- Das Fahrzeug an die 230-V-Versorgung anschließen (siehe Abschnitt 9.12.1).
 - Den Drehregler (Bild 219,2) auf die gewünschte Heizstufe drehen.

- Ausschalten:*
- Den Drehregler (Bild 219,2) auf Stellung "0" drehen.

Nach dem Ausschalten bleibt der Fußboden aufgrund der Restwärme noch eine Zeit lang warm.

Wenn der Regler überlastet wird, spricht der Überlastungsschutz an. Der Stift (Bild 219,1) springt heraus.

- Überlastungsschutz einschalten:*
- Den Stift (Bild 219,1) am Überlastungsschutz eindrücken, wenn der Regler abgekühlt ist.

10 Einbaugeräte

10.3 Klimaanlage

10.3.1 Klimaanlage (Truma)



- ▷ Die Klimaanlage ist nur in Fahrzeugen mit Doppelboden verbaut.
- ▷ Die Klimaanlage läuft nur, wenn das Fahrzeug an eine 230-V-Versorgung angeschlossen ist.
- ▷ Die externe 230-V-Versorgung muss mit mindestens 3 A abgesichert sein. Sonst ist ein ordnungsgemäßer Betrieb der Klimaanlage nicht möglich.

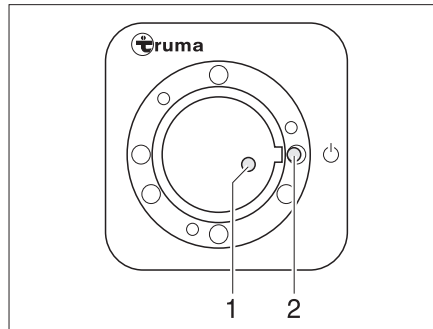


Bild 220 Empfänger

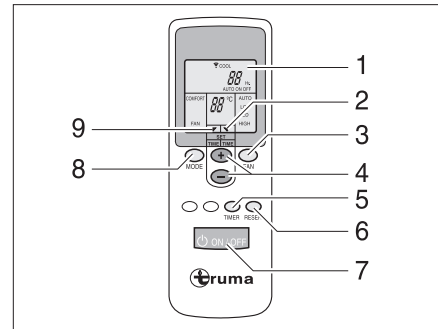


Bild 221 Fernbedienung

Die Fernbedienung (Bild 221) und der Empfänger (Bild 220) für die Klimaanlage befinden sich im Küchenbereich.

Zum Ausführen der einzelnen Schaltbefehle die Fernbedienung immer auf den Empfänger richten.

Einschalten:

- Fahrzeug an die 230-V-Versorgung anschließen. Die Klimaanlage ist betriebsbereit.
- Am Schalter (Bild 221,7) die Fernbedienung einschalten. Die grüne Kontrollleuchte (Bild 220,1) zeigt den Kühlbetrieb an.
- Die gewünschte Betriebsart mit der Taste (Bild 221,8) einstellen.
 - "FAN": Nur Ventilation ohne Kühlung.
 - "COMFORT": Kühlung. Die Gebläseleistung und die Raumtemperatur können individuell eingestellt werden. Die grüne Kontroll-Leuchte im Empfänger signalisiert den Betrieb des Kompressors und somit den Kühlbetrieb.
- Bei Bedarf mit den Tasten (Bild 221,3 und 4) die gewünschte Gebläseleistung und Raumtemperatur einstellen. Der Pfeil (Bild 221,9) zeigt den gewählten Einstellmodus an.

Ist die auf der Fernbedienung eingestellte Temperatur erreicht, erlischt die grüne Kontroll-Leuchte, der Kompressor schaltet ab und das Umluftgebläse läuft weiter.



- ▷ Am Empfänger befindet sich ein zusätzlicher Tastschalter (Bild 220,2), mit dem die Klimaanlage auch ohne Fernbedienung aus- oder eingeschaltet werden kann. Wenn die Klimaanlage über diesen Tastschalter eingeschaltet wird, dann wird automatisch die zuletzt auf der Fernbedienung eingestellte Betriebsart gewählt.

Ausschalten:



- Zum Ausschalten die Taste (Bild 221,7) auf der Fernbedienung erneut drücken.
- ▷ Während des Kühlbetriebs entsteht Kondenswasser am Verdampfer. Fahrzeug so aufstellen, dass es waagrecht steht. So kann entstandenes Kondenswasser ablaufen. Die separate Bedienungsanleitung der Klimaanlage beachten.



- ▷ Um einer möglichen Keimbildung im Kondenswasser entgegenzuwirken, zum Trocknen des Verdampfers die Klimaanlage ca. 5 bis 10 Minuten in den Stellungen "FAN" und "HIGH" betreiben.

Timer

Mit der integrierten Schaltuhr kann die Klimaanlage ab der aktuellen Uhrzeit bis zu 15 Stunden im Voraus automatisch ein- oder ausgeschaltet werden. Eine Vorprogrammierung zu einer bestimmten Uhrzeit ist nicht möglich.

- Zum Programmieren die Klimaanlage mit der Taste (Bild 221,7) auf der Fernbedienung einschalten.
- Mit den Tasten (Bild 221,8, 3 und 4) die gewünschte Betriebsart und Raumtemperatur einstellen.
- Mit der Taste (Bild 221,5) die gewünschte Funktion (Bild 221,1) auswählen:
 - "ON": Einschalten
 - "OFF": Ausschalten
- Mit den Tasten (Bild 221,4) die gewünschte Schaltzeit wählen (1 bis 15 Stunden). Der Pfeil (Bild 221,2) blinkt und zeigt den Einstellmodus an.
- Wurde "ON" (Einschalten) gewählt, muss nach dem Einstellvorgang die Klimaanlage an der Fernbedienung wieder ausgeschaltet werden. Die Kontroll-Leuchte im Empfänger blinkt und bestätigt die Programmierung.
- Wurde "OFF" (Ausschalten) gewählt, blinkt die Kontroll-Leuchte im Empfänger und bestätigt die Programmierung. Die Klimaanlage an der Fernbedienung **nicht ausschalten**.



- ▷ Zur Schonung der Batterien in der Fernbedienung kann nach der "OFF"-Programmierung der Infrarot-Sender mit der Hand abgedeckt und anschließend die Fernbedienung ausgeschaltet werden. So wird kein Signal an den Empfänger übertragen und die Programmierung bleibt erhalten.
- ▷ Mit der Taste (Bild 221,6) werden die Einstellungen der Fernbedienung wiederholt an den Empfänger gesendet.
- ▷ Weitere Informationen der separaten Bedienungsanleitung des Herstellers entnehmen.

10 Einbaugeräte

10.3.2 Klimaanlage (Teleco)

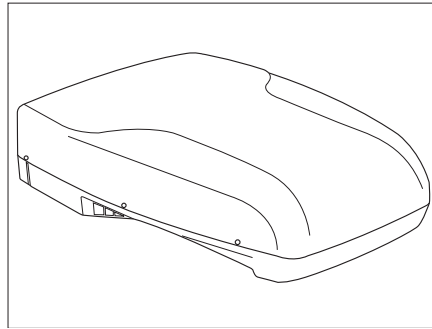


Bild 222 Dachansicht

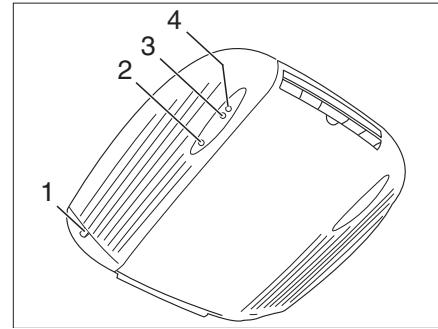


Bild 223 Innenansicht

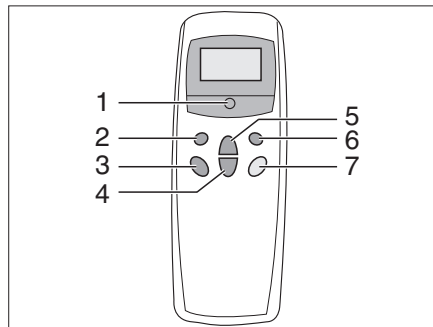


Bild 224 Fernbedienung

Die Klimaanlage ist auf dem Dach des Fahrzeugs angebracht. Die Fernbedienung (Bild 224) für die Klimaanlage befindet sich im Küchenbereich.

- Einschalten:**
- Fahrzeug an die 230-V-Versorgung anschließen. Die Klimaanlage ist betriebsbereit. Die rote LED (Bild 223,2) leuchtet.
 - Am Schalter (Bild 224,5) die Fernbedienung einschalten.
 - Die gewünschte Betriebsart mit der Taste (Bild 224,1) einstellen.
Die grüne Kontroll-Leuchte (Bild 223,3) zeigt den Kühlbetrieb, die rote Kontroll-Leuchte (Bild 223,4) den Heizbetrieb an.
 - "KÜHLUNG"
 - "AUTOMATIK"
 - "HEIZUNG"
 - Bei Bedarf mit den Tasten (Bild 224,3 und 4) die gewünschte Gebläseleistung und Raumtemperatur einstellen.
- Ausschalten:**
- Zum Ausschalten die Taste (Bild 224,5) auf der Fernbedienung erneut drücken.

10 Einbaugeräte

10.4 Boiler



- ▶ Gas wegen Explosionsgefahr nie unverbrannt ausströmen lassen.
- ▶ Beim Tanken, auf Fähren und in der Garage den Boiler nie im Gasbetrieb betreiben. Explosionsgefahr!
- ▶ In geschlossenen Räumen (z. B. Garagen) den Boiler nie im Gasbetrieb betreiben. Vergiftungs- und Erstickungsgefahr!
- ▶ Das Wasser im Boiler kann auf 65 °C erhitzt werden. Verbrühungsgefahr!



- ▷ Boiler nie ohne Wasserinhalt betreiben.
- ▷ Boiler bei Frostgefahr entleeren, wenn der Boiler nicht in Betrieb ist.
- ▷ Boiler nur dann mit maximaler Temperatureinstellung betreiben, wenn viel Warmwasser benötigt wird. Dadurch wird der Boiler vor Verkalkung geschützt.



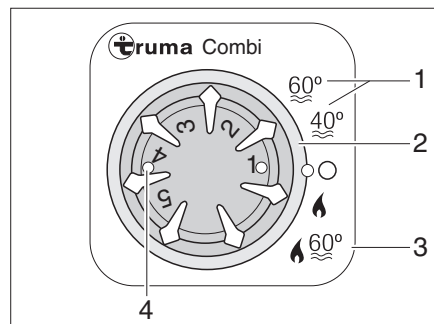
- ▷ Dethleffs empfiehlt, das Wasser aus dem Boiler nicht als Trinkwasser zu verwenden.

10.4.1 Modellausführungen mit Abgaskamin auf der rechten Fahrzeugseite



- ▶ Wenn das Vorzelt aufgebaut ist und der Boiler im Gasbetrieb arbeitet, können sich die Abgase des Boilers im Vorzeltraum sammeln. Erstickungsgefahr! Für ausreichende Belüftung sorgen.

10.4.2 Boiler Truma Combi



- 1 Sommerbetrieb Wassertemperatur 40 °C oder 60 °C
- 2 Drehschalter
- 3 Winterbetrieb "Heizung und Boiler"
- 4 Kontroll-Leuchte gelb/rot:
leuchtet gelb = "Boiler Aufheizphase"
blinkt/leuchtet rot = "Störung"

Bild 225 Bedieneinheit für Heizung/Boiler

Der Boiler ist in die Heizung integriert und wird mit Gas betrieben. Der Boiler wird an der Bedieneinheit (Bild 225) mit dem Drehschalter (Bild 225,2) eingeschaltet.

Bei Winterbetrieb "Heizung und Boiler" (Bild 225,3) wird beim Einschalten der Heizung automatisch auch das Wasser im Boiler erhitzt. Wenn die Heizung bei Erreichen der gewünschten Raumtemperatur abschaltet, so heizt der Boiler weiter, bis die Wassertemperatur erreicht ist.

Bei Sommerbetrieb (Bild 225,1) wird nur das Wasser im Boiler auf 40 °C oder 60 °C erhitzt. Das Wasser wird in ca. 25 Minuten auf 60 °C erhitzt. Die gelbe Kontroll-Leuchte (Bild 225,4) leuchtet während der Aufheizphase des Boilers.

Die Spannungsversorgung für das Gerät kann durch den 12-V-Hauptschalter nicht unterbrochen werden. Bei Störung leuchtet die rote Kontroll-Leuchte (Bild 225,4) an der Bedieneinheit auf (siehe Kapitel 16).

Sicherheits-/Ablassventil

Der Boiler ist mit einem Sicherheits-/Ablassventil (Bild 226) ausgestattet. Das Sicherheits-/Ablassventil verhindert, dass das Wasser im Boiler einfriert, wenn bei Frost die Heizung nicht eingeschaltet ist.

Das Wasser wird bei Überdruck stoßweise über einen Ablaufstutzen entleert, wenn Frostgefahr besteht (bei ca. 3 °C Umgebungstemperatur).

Erst wenn die Umgebungstemperatur im frostsicheren Bereich liegt (ca. 7 °C Umgebungstemperatur), schließt das Sicherheits-/Ablassventil wieder.



- ▷ Sicherheits-/Ablassventil öffnen und Boiler entleeren, wenn das Fahrzeug längere Zeit nicht benutzt wird.
- ▷ Die Wasserpumpe und die Wasserarmaturen sind durch das Sicherheits-/Ablassventil nicht vor Frost geschützt.



- ▷ Der Entleerungsstutzen (Bild 226,3) des Sicherheits-/Ablassventils muss immer frei von Verschmutzungen (z. B. Laub, Eis) sein.
- ▷ Das Sicherheits-/Ablassventil kann auch manuell geöffnet werden.

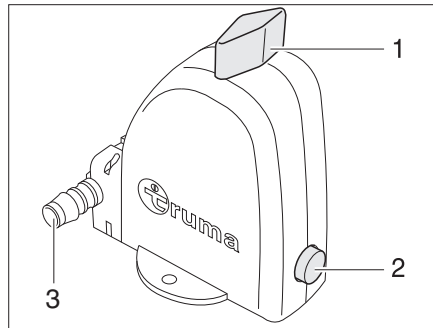


Bild 226 Sicherheits-/Ablassventil des Boilers - Stellung Betrieb

Winterbetrieb

Im Winterbetrieb ist in der Schalterstellung "Heizung und Boiler" der Boiler bereits eingeschaltet.

Sommerbetrieb

Im Sommerbetrieb kann das Wasser auf 40 °C oder 60 °C erwärmt werden.

Einschalten:

- Haupt-Absperrventil an der Gasflasche und Gasabsperrventil "Heizung/Boiler" öffnen.
- An der Bedieneinheit (Bild 225) Drehschalter (Bild 225,2) auf "Sommerbetrieb" (Bild 225,1) stellen.

Gelbe Kontroll-Leuchte (Bild 225,4) leuchtet während der Aufheizphase. Bei Erreichen der eingestellten Wassertemperatur ist die Aufheizphase beendet und die gelbe Kontroll-Leuchte erlischt.

Ausschalten:

- An der Bedieneinheit (Bild 225) Drehschalter (Bild 225,2) auf "O" stellen.
- Gasabsperrventil "Heizung/Boiler" und Haupt-Absperrventil an der Gasflasche schließen.

Boiler füllen/entleeren

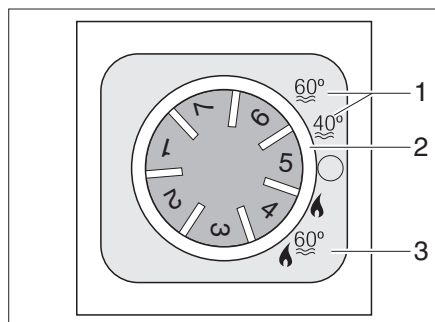
Der Boiler wird aus dem Wassertank mit Wasser versorgt.

Boiler mit Wasser füllen:

- 12-V-Versorgung am Panel einschalten.
- Sicherheits-/Ablassventil schließen. Dazu den Drehknopf (Bild 226,1) quer zum Sicherheits-/Ablassventil drehen und den Druckknopf (Bild 226,2) hineindrücken.
- Alle Wasserhähne auf "Warm" stellen und öffnen. Die Wasserpumpe wird eingeschaltet. Die Warmwasserleitungen werden mit Wasser befüllt.
- Wasserhähne so lange geöffnet lassen, bis das Wasser blasenfrei aus den Wasserhähnen fließt. Nur dadurch ist gewährleistet, dass der Boiler mit Wasser gefüllt ist.
- Alle Wasserhähne schließen.

Boiler entleeren:

- An der Bedieneinheit (Bild 225) Drehschalter (Bild 225,2) auf "O" stellen.
 - Sicherheits-/Ablassventil öffnen. Dazu den Drehknopf (Bild 226,1) längs zum Sicherheits-/Ablassventil drehen. Der Druckknopf (Bild 226,2) springt heraus. Der Boiler wird über den Entleerungsstutzen (Bild 226,3) des Sicherheits-/Ablassventils nach außen entleert.
 - Prüfen, ob das Wasser aus dem Boiler vollständig abläuft (ca. 10 Liter).
- ▷ Weitere Informationen der separaten Bedienungsanleitung "Boiler" entnehmen.

**10.4.3 Boiler Trumatic C**

- 1 Sommerbetrieb Wassertemperatur 40 °C oder 60 °C
- 2 Drehschalter
- 3 Winterbetrieb "Heizung und Boiler"

Bild 227 Bedieneinheit für Heizung/Boiler

Der Boiler ist in die Heizung integriert und wird mit Gas (Gasbetrieb) bzw. mit Gas und/oder Strom (Gas- und 230-V-Elektrobetrieb) betrieben. Der Boiler wird an der Bedieneinheit (Bild 227) mit dem Drehschalter (Bild 227,2) eingeschaltet. Am Energie-Wahlschalter (Bild 229) wird die Energieart vorgewählt (Gas- und 230-V-Elektrobetrieb).

Bei Winterbetrieb "Heizung und Boiler" (Bild 227,3) wird beim Einschalten der Heizung automatisch auch das Wasser im Boiler erhitzt. Wenn die Heizung bei Erreichen der gewünschten Raumtemperatur abschaltet, so heizt der Boiler weiter, bis die Wassertemperatur erreicht ist.

Bei Sommerbetrieb (Bild 227,1) wird nur das Wasser im Boiler auf 40 °C oder 60 °C erhitzt. Das Wasser wird in ca. 1 Stunde auf 60 °C erhitzt. Die gelbe Kontroll-Leuchte leuchtet während der Aufheizphase des Boilers.

Die Spannungsversorgung für das Gerät und das Sicherheits-/Ablassventil kann durch den 12-V-Hauptschalter nicht unterbrochen werden. Je nach Modell leuchtet bei Störung die rote Kontroll-Leuchte an der Bedieneinheit für Heizung/Boiler Trumatic C auf (siehe Kapitel 16).

Sicherheits-/Ablassventil

Der Boiler ist mit einem Sicherheits-/Ablassventil (Bild 228) ausgestattet. Das Sicherheits-/Ablassventil verhindert, dass das Wasser im Boiler einfriert, wenn bei Frost die Heizung nicht eingeschaltet ist.

Das Wasser wird bei Überdruck stoßweise über einen Ablaufstutzen entleert, wenn Frostgefahr besteht (bei ca. 3 °C Umgebungstemperatur).

Erst wenn die Umgebungstemperatur im frostsicheren Bereich liegt (ca. 7 °C Umgebungstemperatur), schließt das Sicherheits-/Ablassventil wieder.



- ▷ Bei geschlossenem Sicherheits-/Ablassventil fließt ein geringer elektrischer Strom, der die Wohnraumbatterie zusätzlich belastet. Daher täglich die Batteriespannung am Panel prüfen. Wenn die Batteriespannung unter 10,8 V sinkt, ist die Funktion des Sicherheits-/Ablassventils nicht mehr gewährleistet.
- ▷ Sicherheits-/Ablassventil öffnen und Boiler entleeren, wenn das Fahrzeug längere Zeit nicht benutzt wird.
- ▷ Die Wasserpumpe und die Wasserarmaturen sind durch das Sicherheits-/Ablassventil nicht vor Frost geschützt.



- ▷ Der Entleerungsstutzen (Bild 228,3) des Sicherheits-/Ablassventils muss immer frei von Verschmutzungen (z. B. Laub, Eis) sein.
- ▷ Das Sicherheits-/Ablassventil kann auch manuell geöffnet werden.

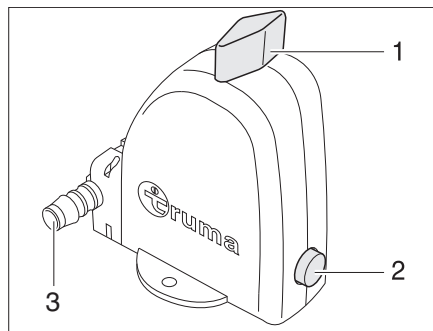


Bild 228 Sicherheits-/Ablassventil des Boilers - Stellung Betrieb

Variante: Boiler mit Gasbetrieb

Der Boiler wird ausschließlich mit Gas betrieben.

Winterbetrieb

Im Winterbetrieb ist in der Schalterstellung "Heizung und Boiler" der Boiler bereits eingeschaltet.

Sommerbetrieb

Im Sommerbetrieb kann das Wasser auf 40 °C oder 60 °C erwärmt werden.

Einschalten:

- Haupt-Absperrventil an der Gasflasche und Gasabsperrventil "Heizung/Boiler" öffnen.
- An der Bedieneinheit (Bild 227) Drehschalter (Bild 227,2) auf "Sommerbetrieb" (Bild 227,1) stellen.

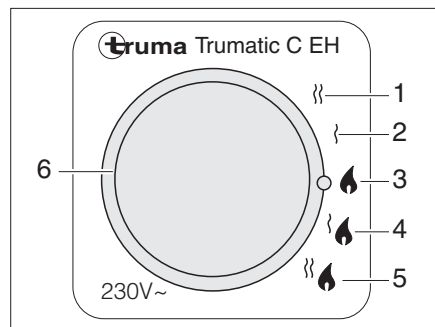
Die gelbe Kontroll-Leuchte leuchtet während der Aufheizphase. Bei Erreichen der eingestellten Wassertemperatur ist die Aufheizphase beendet und die gelbe Kontroll-Leuchte erlischt.

Ausschalten:

- An der Bedieneinheit (Bild 227) Drehschalter (Bild 227,2) auf "0" stellen.
- Gasabsperrventil "Heizung/Boiler" und Haupt-Absperrventil an der Gasflasche schließen.

Variante: Boiler mit Gas- und 230-V-Elektrobetrieb


- ▷ Der 230-V-Elektrobetrieb ist nur möglich, wenn das Fahrzeug an die 230-V-Versorgung angeschlossen ist.
- ▷ Die Leistungsstufe beim 230-V-Elektrobetrieb so wählen, dass sie der Absicherung des 230-V-Anschlusses entspricht (900 W bei 3,9-A-Sicherung, 1800 W bei 7,8-A-Sicherung).
- ▷ Wenn der Boiler an der Bedieneinheit auf Sommerbetrieb gestellt ist und der Energie-Wahlschalter auf Mischbetrieb gestellt wird, arbeitet der Boiler dennoch nur im 230-V-Betrieb. Der Gasbrenner wird nicht zugeschaltet.



- 1 230-V-Elektrobetrieb (1800 W)
- 2 230-V-Elektrobetrieb (900 W)
- 3 Gasbetrieb
- 4 Gasbetrieb und 230-V-Elektrobetrieb (900 W)
- 5 Gasbetrieb und 230-V-Elektrobetrieb (1800 W)
- 6 gelbe Kontroll-Leuchte "230-V-Elektrobetrieb"

Bild 229 Energie-Wahlschalter für Heizung/Boiler

Der Boiler kann mit unterschiedlichen Energiearten betrieben werden:

- Gasbetrieb (Bild 229,3)
- 230-V-Elektrobetrieb mit den Leistungsstufen 900 W (Bild 229,2) oder 1800 W (Bild 229,1)
- Gasbetrieb und 230-V-Elektrobetrieb (Mischbetrieb) mit den Leistungsstufen 900 W (Bild 229,4) oder 1800 W (Bild 229,5)

Die Kombination Gasbetrieb und 230-V-Elektrobetrieb verkürzt die Aufheizzeit (nur möglich, wenn der Boiler an der Bedieneinheit (Bild 227) auf Winterbetrieb gestellt ist).

Wenn der 230-V-Elektrobetrieb gewählt ist, leuchtet die gelbe Kontroll-Leuchte (Bild 229,6).

Boiler füllen/entleeren

Der Boiler wird aus dem Wassertank mit Wasser versorgt.

Boiler mit Wasser füllen:

- 12-V-Versorgung am Panel einschalten.
- Kontrollieren, ob der Drehschalter (Bild 228,1) in Stellung "Betrieb" steht und eingerastet ist.
- Druckknopf (Bild 228,2) betätigen, das Ablassventil ist geschlossen.
- Alle Wasserhähne auf "Warm" stellen und öffnen. Die Wasserpumpe wird eingeschaltet. Die Warmwasserleitungen werden mit Wasser befüllt.
- Wasserhähne so lange geöffnet lassen, bis das Wasser blasenfrei aus den Wasserhähnen fließt. Nur dadurch ist gewährleistet, dass der Boiler mit Wasser gefüllt ist.
- Alle Wasserhähne schließen.

Boiler entleeren:

- An der Bedieneinheit (Bild 227) Drehschalter (Bild 227,2) auf "O" stellen.
- Drehschalter (Bild 228,1) um 180° bis zum Einrasten drehen. Der Druckknopf (Bild 228,2) springt heraus. Der Boiler wird über den Entleerungsstutzen (Bild 228,3) nach außen entleert.
- Prüfen, ob das Wasser aus dem Boiler vollständig abläuft (ca. 12,5 Liter).



- ▷ Durch die Sogwirkung kann ein Teil des Wasservorrats aus den Leitungen und dem Wassertank mit ablaufen. Die Wasseranlage wird aber nicht vollständig entleert.
- ▷ Weitere Informationen der separaten Bedienungsanleitung "Boiler" entnehmen.

10.4.4 Boiler Alde

Sicherheits-/Ablassventil

Der Boiler ist mit einem Sicherheits-/Ablassventil (Bild 230) ausgestattet. Das Sicherheits-/Ablassventil verhindert, dass das Wasser im Boiler einfriert, wenn bei Frost die Heizung nicht eingeschaltet ist.

Das Wasser wird bei Überdruck stoßweise über einen Ablaufstutzen entleert, wenn Frostgefahr besteht (bei ca. 3 °C Umgebungstemperatur).

Erst wenn die Umgebungstemperatur im frostsicheren Bereich liegt (ca. 7 °C Umgebungstemperatur), schließt das Sicherheits-/Ablassventil wieder.



- ▷ Bei geschlossenem Sicherheits-/Ablassventil fließt ein geringer elektrischer Strom, der die Wohnraumbatterie zusätzlich belastet. Daher täglich die Batteriespannung am Panel prüfen. Wenn die Batteriespannung unter 10,8 V sinkt, ist die Funktion des Sicherheits-/Ablassventils nicht mehr gewährleistet.
- ▷ Sicherheits-/Ablassventil öffnen und Boiler entleeren, wenn das Fahrzeug längere Zeit nicht benutzt wird.
- ▷ Die Wasserpumpe und die Wasserarmaturen sind durch das Sicherheits-/Ablassventil nicht vor Frost geschützt.



- ▷ Der Entleerungsstutzen (Bild 230/3) des Sicherheits-/Ablassventils muss immer frei von Verschmutzungen (z. B. Laub, Eis) sein.
- ▷ Das Sicherheits-/Ablassventil kann auch manuell geöffnet werden.

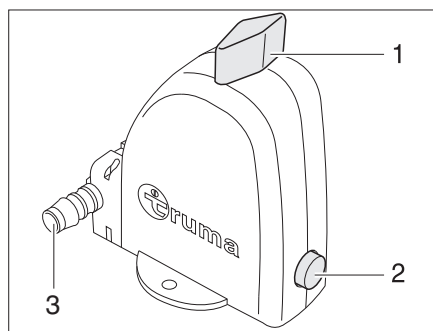


Bild 230 Sicherheits-/Ablassventil des Boilers - Stellung Betrieb

Boiler einschalten/ ausschalten

Der Boiler ist in die Warmwasser-Heizung integriert. Eine separate Bedienung ist nicht möglich. Zur Bedienung der Warmwasser-Heizung siehe Abschnitt 10.2.4.

Boiler füllen/entleeren

Der Boiler wird aus dem Wassertank mit Wasser versorgt.

Boiler mit Wasser füllen:

- 12-V-Versorgung am Panel einschalten.
- Kontrollieren, ob der Drehschalter (Bild 230,1) in Stellung "Betrieb" steht und eingerastet ist.
- Druckknopf (Bild 230,2) betätigen, das Ablassventil ist geschlossen.
- Alle Wasserhähne auf "Warm" stellen und öffnen. Die Wasserpumpe wird eingeschaltet. Die Warmwasserleitungen werden mit Wasser befüllt.
- Wasserhähne so lange geöffnet lassen, bis das Wasser blasenfrei aus den Wasserhähnen fließt. Nur dadurch ist gewährleistet, dass der Boiler mit Wasser gefüllt ist.
- Alle Wasserhähne schließen.

Boiler entleeren:

- Boiler ausschalten.
- Alle Wasserhähne öffnen und auf Mittelstellung stellen.
- Drehschalter (Bild 230,1) um 180° bis zum Einrasten drehen. Der Druckknopf (Bild 230,2) springt heraus. Der Boiler wird über den Entleerungsstutzen (Bild 230,3) nach außen entleert.
- Prüfen, ob das Wasser aus dem Boiler vollständig abläuft (ca. 12,5 Liter).



- ▷ Weitere Informationen der separaten Bedienungsanleitung des Herstellers entnehmen.

10.4.5 Boiler Webasto

- ▷ Informationen zum Bedienfeld siehe Kapitel „Heizung“
- ▷ Bei Frostgefahr immer den Boiler entleeren.

Der Boiler ist in die Heizung integriert und wird mit Diesel betrieben.

Bei Winterbetrieb, Heizen mit Wasserzubereitung wird beim Einschalten der Heizung automatisch auch das Wasser im Boiler erhitzt. Wenn die Heizung bei Erreichen der gewünschten Raumtemperatur abschaltet, so heizt der Boiler weiter, bis die Wassertemperatur erreicht ist.

Bei Sommerbetrieb wird nur das Wasser im Boiler auf 40 °C oder 70 °C erhitzt.

Boiler füllen/entleeren

- ▷ Tank ausschließlich mit Trinkwasser befüllen und Schmutz oder Dreck im gesamten Wasserversorgungssystem vermeiden.

Boiler mit Wasser füllen:

- Boiler bei einer Umgebungstemperatur von mindestens 6 °C mit Wasser befüllen oder Sommerbetrieb 40°C / 70°C oder Winterbetrieb, Heizen mit Warmwasserbereitstellung wählen.
Damit wird sichergestellt, dass sich das elektrische Sicherheits-/Ablassventil nicht öffnet.
- Alle Wasserhähne auf "Warm" stellen und öffnen. Die Wasserpumpe wird eingeschaltet. Die Warmwasserleitungen werden mit Wasser befüllt.
- Wasserhähne so lange geöffnet lassen, bis das Wasser blasenfrei aus den Wasserhähnen fließt. Nur dadurch ist gewährleistet, dass der Boiler mit Wasser gefüllt ist.
- Alle Wasserhähne schließen.

Frost

Verschieden Funktionen schützen das Wasserversorgungssystem vor Frost.



- ▷ Sowohl das Ablassen des Wassers aus dem Boiler als auch der Frostschutzbetrieb schützen das Heizgerät und den Boiler vor Frost. Aufgrund von Installationsvariationen können nicht alle Wasserleitungen im Fahrzeug vor Einfrieren geschützt werden. Wird das Fahrzeug gelagert, so sollte ein Ort gewählt werden, der gegen niedrige Temperaturen gut geschützt ist, oder das gesamte Wasser aus dem System abgelassen werden, inkl. aus sämtlichen Leitungen und Schläuchen.
- Bei Frostgefahr oder vor dem Abstellen des Fahrzeugs für einen längeren Zeitraum den Wasserinhalt manuell ablassen.
- Der Boiler wird automatisch entleert, wenn vergessen wurde manuell zu entleeren.
- Soll das Wasserversorgungssystem nicht automatisch entleert werden, wenn der Innenraum nicht beheizt wird, kann der Frostschutzbetrieb gewählt werden.

Boiler manuell entleeren

- ▷ Um zu überprüfen, ob das komplette Wasser aus dem Boiler abgelassen wurde, sollte das Wasser in einem Behälter aufgefangen werden (ca. 10 Liter).
- ▷ Jegliches Wasser aus dem Fahrzeug muss an einer hierfür vorgesehenen Entsorgungseinrichtung abgelassen werden.
- ▷ Der Entleerungsvorgang kann abgebrochen werden, indem der Betriebswahlschalter (Bild 215,9) nochmals für mindestens 5 Sekunden auf Boilerentleerung (Bild 215,10) gestellt und anschließend losgelassen wird
- Stromanschluss für die Wasserpumpen des Fahrzeugs unterbrechen.
- Alle Warmwasserhähne im Fahrzeug öffnen (Mischarmaturen oder Einhebelarmaturen auf „warm“ stellen.
- Betriebswahlschalter (Bild 215,9) min. 5 Sekunden auf Position Boilerentleerung (Bild 215,10) halten. Das elektrische Sicherheits-/Ablassventil wird für ca. 90 Minuten geöffnet. Während des Entleerungsvorgangs blinken alle grünen Symbole am Bedienelement sowie die rote Anzeige am Betriebswahlschalter.

Boiler automatisch entleeren

Das elektrische Sicherheits-/Ablassventil wird elektrisch geöffnet. Ist die Temperatur am elektrischen Sicherheits-/Ablassventil unter 6°C, kann ein automatisches Ablassen des Wasserinhalts aus dem Boiler erfolgen.

- ▷ Die 12V Spannungsversorgung muss angeschlossen sein.
- ▷ Der Entleerungsvorgang kann abgebrochen werden, indem der Betriebswahlschalter (Bild 215,9) nochmals für mindestens 5 Sekunden auf Boilerentleerung (Bild 215,10) gestellt und anschließend losgelassen wird
- ▷ Der Auslass des elektrischen Sicherheits-/Ablassventils muss zu jeder Zeit sauber sein (frei von Schmutz, Eis, Blättern usw.).

Diese Funktion ist aktiviert wenn:

- das Gerät ausgeschaltet ist.
- im Winterbetrieb, Heizen ohne Warmwasserbereitstellung für eine gewisse Zeit kein Heizbetrieb stattfindet.
- die Batterieleistung zu schwach ist.
- ein Fehler vorliegt.

Während des Entleerungsvorgangs blinken alle grünen Symbole am Bedienelement sowie die rote Anzeige am Betriebswahlschalter.

Frostschutzbetrieb

Diese Betriebsart ist eine sicherheitstechnische Einrichtung nur für das Heizgerät. Die Wasserkreisläufe innerhalb und außerhalb des Fahrzeugs werden dabei nicht vor Einfrieren geschützt.

Das Heizgerät funktioniert so wie im Winterbetrieb, Heizen mit Warmwasserbereitstellung, allerdings mit geringeren Luft- und Wassertemperaturwerten.

- ▷ Bei Frostgefahr sollte das Fahrzeug an einem frostsicheren Ort abgestellt oder das Wasser abgelassen werden.
- ▷ Im Frostschutzbetrieb werden Diesel und Strom verbraucht. Es sollte daher sichergestellt sein, dass sich genug Diesel im Tank befindet und die Batterie aufgeladen ist. Dies ist regelmäßig zu überprüfen.
- Betriebswahlschalter (Bild 215,9) auf Frostschutzbetrieb (Bild 215,8) stellen. Die Leistungsanzeige (Bild 215,7) leuchtet grün und die Anzeige am Betriebswahlschalter (Bild 215,9) rot auf.

10.5 Kochstelle

- ▶ Gas wegen Explosionsgefahr nie unverbrannt ausströmen lassen.
- ▶ Vor Inbetriebnahme der Kochstelle für eine ausreichende Belüftung sorgen. Fenster oder Dachhaube öffnen.
- ▶ Gaskocher oder Gasbackofen nicht zum Heizen verwenden.
- ▶ Für den Umgang mit heißen Töpfen, Pfannen und ähnlichen Gegenständen Kochhandschuhe oder Topflappen benutzen. Verletzungsgefahr!

10.5.1 Gaskocher



- ▶ Während des Einschaltens und wenn der Gaskocher in Betrieb ist, dürfen keine brennbaren oder leicht entzündlichen Gegenstände wie Geschirrtücher, Servietten usw. in der Nähe des Gaskochers sein. Brandgefahr!
- ▶ Der Zündvorgang muss von oben her sichtbar sein und darf nicht durch aufgestellte Kochtöpfe verdeckt werden.
- ▶ Die Gaskocher-Abdeckung wird je nach Modell durch Federkraft zugezogen. Beim Schließen besteht Verletzungsgefahr!



- ▷ Die gläserne Gaskocher-Abdeckung nicht als Kochfeld benutzen.
- ▷ Die Gaskocher-Abdeckung nicht schließen, während der Gaskocher in Betrieb ist.
- ▷ Die Gaskocher-Abdeckung nicht durch Druck belasten, wenn sie geschlossen ist.
- ▷ Keine heißen Kochtöpfe auf die Gaskocher-Abdeckung stellen.
- ▷ Die Gaskocher-Abdeckung nach dem Kochen noch so lange offen halten, wie die Brenner Hitze abgeben. Die Glasplatte könnte sonst zerspringen.
- ▷ Keine heißen Gegenstände wie zum Beispiel Kochtöpfe auf die Spülenabdeckung stellen. Der Kunststoff kann sich verformen.



- ▷ Nur Töpfe und Pfannen benutzen, deren Durchmesser für den Brennerrost des Gaskochers geeignet ist.
- ▷ Wenn die Flamme erlischt, sperrt das Züandsicherungsventil selbsttätig die Gaszufuhr.
- ▷ Weitere Informationen der separaten Bedienungsanleitung "Gas-Einbaukocher" entnehmen.

Der Küchenblock des Fahrzeugs ist mit einem 2- oder 3-Flammen-Gaskocher ausgestattet. Der Kocher verfügt modellabhängig über eine elektronischen Zündung. Je nach Modell befinden sich die Bedienelemente für den Gaskocher in der Bedienblende oder direkt am Gaskocher.

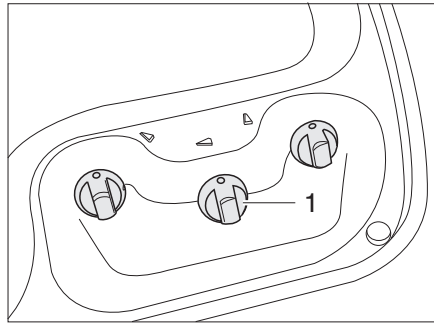


Bild 231 Bedienelemente für Gaskocher (Variante 1)

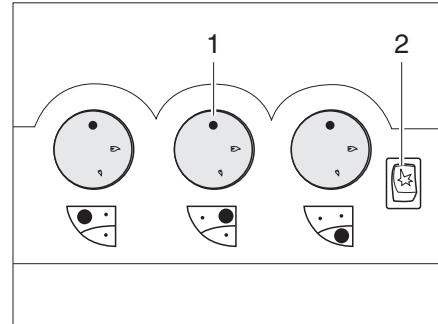


Bild 232 Bedienelemente für Gaskocher (Variante 2)

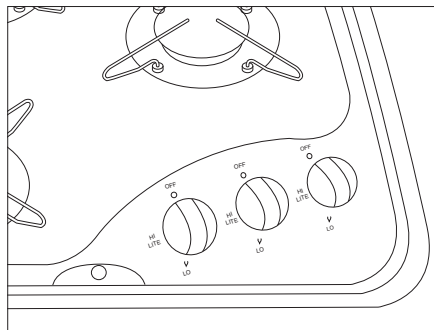


Bild 233 Bedienelemente für Gaskocher (Variante 3)

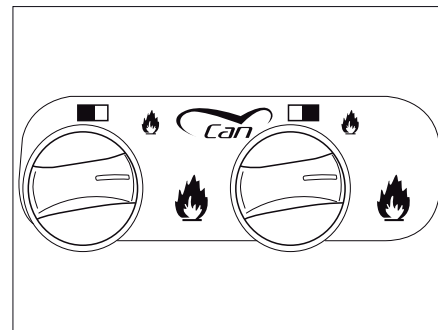


Bild 234 Bedienelemente für Gaskocher (Variante 4)

- Einschalten:**
- Haupt-Absperrventil an der Gasflasche und Gasabsperventil "Kochstelle" öffnen.
 - Gaskocher-Abdeckung öffnen.
 - Drehregler (Bild 231,1 oder Bild 232,1) der gewünschten Brennstelle auf Zündposition (große Flamme) drehen.
 - Drehregler drücken und gedrückt halten.
 - Wenn der Gaskocher über eine Zündautomatik verfügt: Funke wird automatisch durch Drücken des Drehreglers erzeugt.
 - Wenn eine Zündtaste (Bild 232,2) vorhanden ist: Funke durch Drücken der Zündtaste erzeugen.
 - Wenn keine Zündtaste vorhanden ist: Den Brenner mit einem Gasanzünder, einem Streichholz oder mit anderen geeigneten Zündeinrichtungen anzünden.
 - Wenn die Flamme brennt, den Drehregler noch 10 bis 15 Sekunden lang gedrückt halten, bis das Zündsicherungsventil die Gaszufuhr offen hält.
 - Drehregler loslassen und auf die gewünschte Einstellung drehen.
 - Falls das Anzünden erfolglos ist, den Vorgang von Anfang an wiederholen.
- Ausschalten:**
- Drehregler auf 0-Stellung drehen. Die Flamme erlischt.
 - Gasabsperventil "Kochstelle" und Haupt-Absperrventil an der Gasflasche schließen.

10.5.2 Gasbackofen (Spinflo)



- ▶ Die Lüftungsöffnungen am Gasbackofen immer offen halten.
- ▶ Beim Zündvorgang dürfen keine brennbaren Gegenstände in der Nähe des Gasbackofens sein.
- ▶ Die Backofenklappe muss während des Zündvorgangs geöffnet bleiben.
- ▶ Wenn das Anzünden nicht erfolgt ist, den Vorgang von Anfang an wiederholen. Im Bedarfsfall prüfen, ob Gas und/oder Strom im Gasbackofen fehlen.
- ▶ Sollte der Gasbackofen dennoch nicht funktionieren, das Gasabsperrentil schließen und die Servicestelle benachrichtigen.
- ▶ Falls die Brennerflamme versehentlich gelöscht wird, Backofen ausschalten und Brenner mindestens 1 Minute lang ausgeschaltet lassen. Erst dann erneut zünden.
- ▶ Beim Grillen den Hitzeschutz herausziehen und die Klappe ganz geöffnet lassen.



- ▷ Vor der ersten Inbetriebnahme den Gasbackofen 30 Minuten bei Höchsttemperatur ohne Inhalt betreiben.
- ▷ Wenn die Flamme erlischt, sperrt das Züandsicherungsventil selbsttätig die Gaszufuhr.
- ▷ Weitere Informationen der separaten Bedienungsanleitung "Gasbackofen" entnehmen.

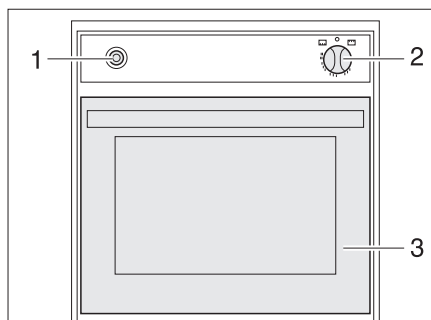


Bild 235 Gasbackofen (Spinflo)

Einschalten:

- Haupt-Absperrventil an der Gasflasche und Gasabsperrentil "Backofen" öffnen.
- Backofenklappe (Bild 235,3) ganz öffnen.
- Drehregler (Bild 235,2) leicht drücken und auf "🔥" (Backofen) oder "GRILL" stellen.
- Drehregler (Bild 235,2) drücken und 5 bis 10 Sekunden lang gedrückt halten. Es strömt Gas zum Brenner.
- Zündschalter (Bild 235,1) so oft drücken, bis die Flamme brennt.
- Wenn die Flamme brennt, den Drehregler noch 10 bis 15 Sekunden lang gedrückt halten, bis das Züandsicherungsventil die Gaszufuhr offen hält.
- Drehregler loslassen und auf die gewünschte Einstellung drehen.

Ausschalten:

- Drehregler (Bild 235,2) auf "0" drehen. Die Flamme erlischt.
- Gasabsperrentil "Backofen" und Haupt-Absperrventil an der Gasflasche schließen.

10.5.3 Gasbackofen (Dometic)



- ▶ Die Lüftungsöffnungen am Gasbackofen immer offen halten.
- ▶ Beim Zündvorgang dürfen keine brennbaren Gegenstände in der Nähe des Gasbackofens sein.
- ▶ Wenn das Anzünden nicht erfolgt ist, den Vorgang von Anfang an wiederholen. Im Bedarfsfall prüfen, ob Gas und/oder Strom im Gasbackofen fehlen.
- ▶ Sollte der Gasbackofen dennoch nicht funktionieren, das Gasabsperrentil schließen und die Servicestelle benachrichtigen.
- ▶ Falls die Brennerflamme versehentlich gelöscht wird, Drehregler auf "O" drehen und Brenner mindestens 1 Minute lang ausgeschaltet lassen. Erst dann erneut zünden.



- ▷ Je nach Modell ist in den Gasbackofen ein Grill integriert.
- ▷ Vor der ersten Inbetriebnahme den Gasbackofen 30 Minuten bei Höchsttemperatur ohne Inhalt betreiben.
- ▷ Wenn die Flamme erlischt, sperrt das Züandsicherungsventil selbsttätig die Gaszufuhr.
- ▷ Weitere Informationen der separaten Bedienungsanleitung "Gasbackofen" entnehmen.

Der Backofen ist mit einer elektronischen Zündung ausgestattet.

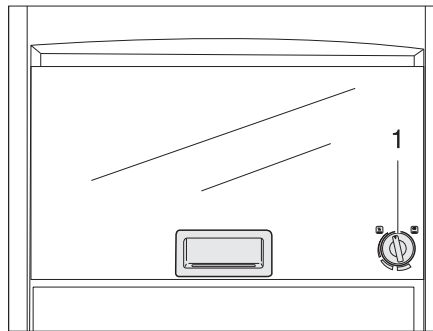


Bild 236 Gasbackofen (Dometic)

- Einschalten:*
- Haupt-Absperrventil an der Gasflasche und Gasabsperrentil "Backofen" öffnen.
 - Den Drehregler (Bild 236,1) leicht drücken und nach links auf eine beliebige Position drehen.
 - Den Drehregler drücken und 5 bis 10 Sekunden lang gedrückt halten. Der Zündvorgang erfolgt automatisch.
 - Drehregler loslassen und auf die gewünschte Einstellung drehen.
- Ausschalten:*
- Den Drehregler (Bild 236,1) auf "O" drehen. Die Flamme erlischt.
 - Gasabsperrentil "Backofen" und Haupt-Absperrventil an der Gasflasche schließen.

10.5.4 Mikrowellengerät



- ▶ Nur Fachpersonal darf das Mikrowellengerät reparieren. Durch unsachgemäße Reparaturen können erhebliche Gefahren für den Benutzer entstehen.
- ▶ Nie die Schutzvorrichtung gegen das Austreten von Mikrowellenenergie entfernen.
- ▶ Das Mikrowellengerät nur betreiben, wenn es ordnungsgemäß eingebaut ist.
- ▶ Das Mikrowellengerät nur in Betrieb nehmen, wenn die Türdichtung nicht beschädigt ist.
- ▶ Das Mikrowellengerät nicht unbeaufsichtigt lassen, während es arbeitet.
- ▶ Bei Rauchbildung das Mikrowellengerät geschlossen halten, ausschalten und Stromversorgung unterbrechen.



- ▷ Das Mikrowellengerät nur mit eingesetztem Drehteller und Drehkreuz betreiben.
- ▷ Nur mikrowellengeeignetes Geschirr benutzen.



- ▷ Das Mikrowellengerät arbeitet nur bei korrekter 230-V-Versorgung. Bei Spannungsschwankungen oder Spannungen unter 230 V schaltet sich das Mikrowellengerät komplett aus. Deshalb beim Betrieb des Mikrowellengeräts keine anderen 230-V-Verbraucher einschalten. Vorwiegend in südlichen Ländern wird die Netzspannung zwar mit 230 V angegeben, aber selten auch erreicht. Dadurch kann es vorkommen, dass das Mikrowellengerät in solchen Ländern nicht betrieben werden kann.
- ▷ Weitere Informationen der separaten Bedienungsanleitung "Mikrowellengerät" entnehmen.

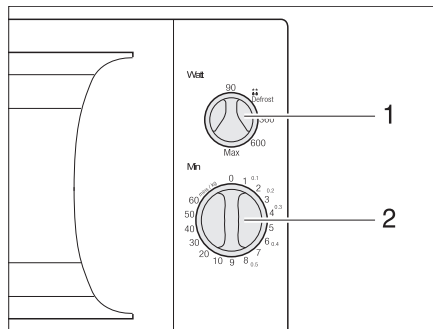


Bild 237 Bedienelemente für Mikrowellengerät

- Einschalten:**
- Tür öffnen und Lebensmittel in den Garraum stellen.
 - Tür schließen. Beim Einrasten ist ein klickendes Geräusch hörbar.
 - Am Drehregler (Bild 237,1) Leistung wählen.
 - Am Drehregler (Bild 237,2) Garzeit wählen. Der Garvorgang beginnt.

Das Ende des Garvorgangs wird durch einen Signalton angezeigt. Das Mikrowellengerät schaltet selbstständig ab.

- Ausschalten:**
- Tür öffnen und Lebensmittel entnehmen.

10 Einbaugeräte

10.5.5 Dunstabzug

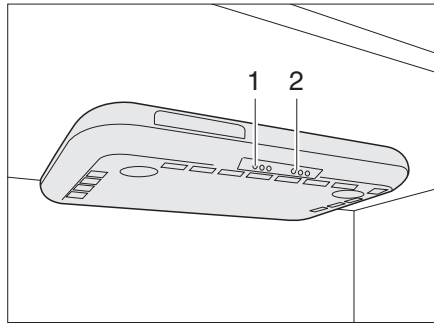


Bild 238 Dunstabzug

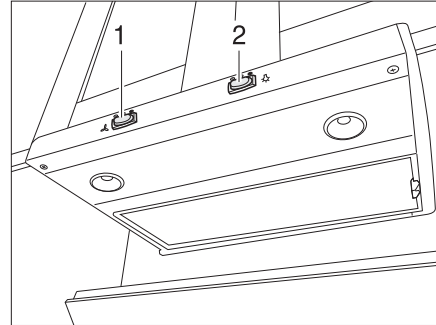


Bild 239 Dunstabzug (Alternative)

Die Kochstelle ist mit einer Dunstabzugshaube mit zweistufigem Gebläse und zweistufiger Beleuchtung ausgestattet. Je nach Modell wird der Kochdunst gefiltert und umgewälzt, oder direkt nach draußen abgeführt.

*Dunstabzugshaube ein-/
ausschalten:*

- Den Dunstabzug mit dem Schalter (Bild 238,1) ein- und ausschalten.

Beleuchtung ein-/ausschalten:

- Die Kochstellenleuchten mit dem Schalter (Bild 238,2) ein- und ausschalten.

10.6 Kaffeemaschine

Im Küchenbereich ist eine Kaffeemaschine eingebaut.

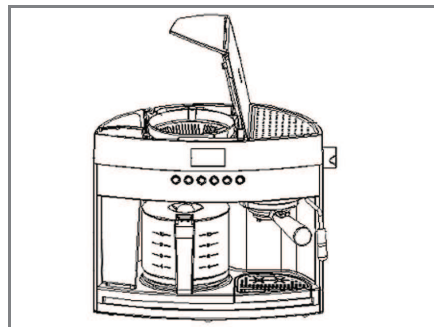


Bild 240 Kaffeemaschine



- ▷ Die Batterie für die LCD-Anzeige nur durch autorisierten Kundendienst erneuern lassen.



- ▷ Weitere Informationen der separaten Bedienungsanleitung "Kaffeemaschine" entnehmen.

10 Einbaugeräte

10.7 Kühlschrank

Während der Fahrt den Kühlschrank nur über das 12-V-Bordnetz betreiben. Bei hohen Umgebungstemperaturen erreicht der Kühlschrank keine volle Kühlleistung mehr. Wenn hohe Außentemperaturen herrschen, ist die volle Kühlleistung des Kühlaggregats nur dann gewährleistet, wenn der Kühlschrank ausreichend belüftet wird. Um eine bessere Belüftung zu erreichen, lassen sich die Kühlschrank-Lüftungsgitter abnehmen.



- ▷ Beim Verlassen des Fahrzeugs immer die Kühlschrank-Lüftungsgitter anbauen. Bei Regen kann sonst Wasser eindringen.

10.7.1 Kühlschrank-Lüftungsgitter

Dometic

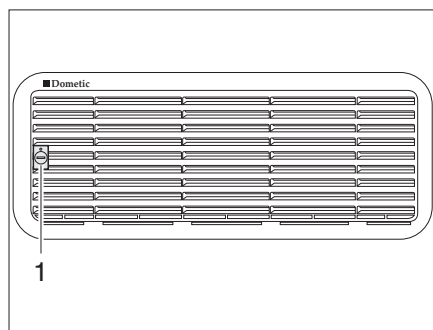


Bild 241 Kühlschrank-Lüftungsgitter (Dometic klein)

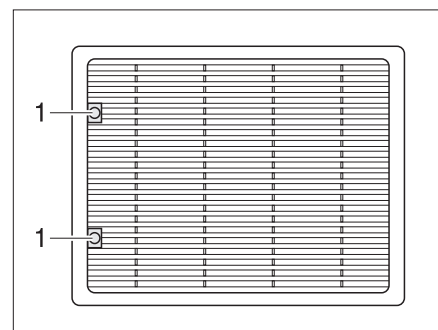


Bild 242 Kühlschrank-Lüftungsgitter (Dometic groß)

- Abnehmen:**
- Schraube (Bild 241,1 bzw. Bild 242,1) mit Hilfe einer Münze eine viertel Umdrehung drehen.
 - Kühlschrank-Lüftungsgitter abnehmen.

Thetford

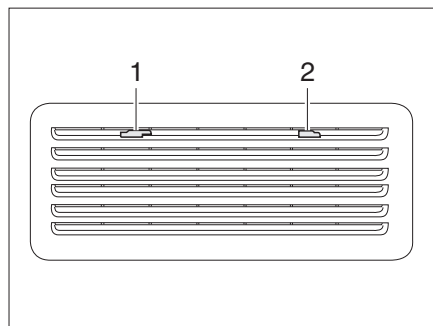


Bild 243 Kühlschrank-Lüftungsgitter (Thetford)

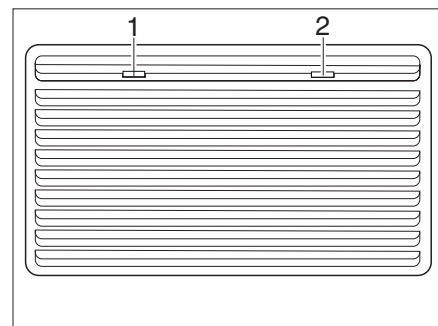


Bild 244 Kühlschrank-Lüftungsgitter (Thetford groß)

- Abnehmen:**
- Arretierungen (Bild 243,1 und 2 bzw. Bild 244,1 und 2) zur Mitte schieben.
 - Kühlschrank-Lüftungsgitter abnehmen.

10.7.2 Betrieb (Dometic 8er-Reihe)

Betriebsarten

Der Kühlschrank hat 2 Betriebsarten:

- Gasbetrieb
- elektrischer Betrieb (230 V Wechselspannung oder 12 V Gleichspannung)

Die Betriebsart wird mit den Bedienelementen an der Kühlschrankblende eingestellt.

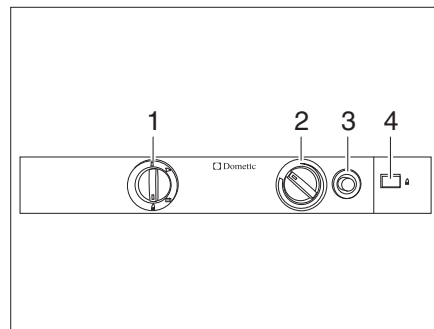


- ▷ Nur eine Energiequelle einschalten.

Gasbetrieb



- ▷ Gas wegen Explosionsgefahr nie unverbrannt ausströmen lassen.
- ▷ Der Gasbetrieb des Kühlschranks mit Autogas ist nicht zulässig.



- 1 Energie-Wahlschalter
- 2 Drehregler Temperatureinstellung
- 3 Gaszündknopf
- 4 Flammenanzeiger

Bild 245 Bedienelemente für den Kühlschrank (Dometic 8er-Reihe)

Einschalten:

- Haupt-Absperrventil an der Gasflasche und Gasabsperrentil "Kühlschrank" öffnen.
- Energie-Wahlschalter (Bild 245,1) auf "🔥" stellen.
- Drehregler (Bild 245,2) drücken, auf höchste Stufe drehen und gedrückt halten. Warten, bis Gas zum Brenner strömt.
- Gaszündknopf (Bild 245,3) drücken und gedrückt halten. Die Zündung erfolgt automatisch.
- Gaszündknopf (Bild 245,3) gedrückt halten, bis der Flammenanzeiger (Bild 245,4) grün wird, dann loslassen.
- Drehregler (Bild 245,2) noch 10 bis 15 Sekunden gedrückt halten, dann loslassen.
- Kühltemperatur mit dem Drehregler einstellen.

Ausschalten:

- Energie-Wahlschalter auf "⊖" stellen. Der Kühlschrank ist abgeschaltet.
- Gasabsperrentil "Kühlschrank" und Haupt-Absperrventil an der Gasflasche schließen.

Elektrischer Betrieb



- ▷ Das Gasabsperrrventil "Kühlschrank" schließen, wenn der Kühlschrank elektrisch betrieben wird.

Der Kühlschrank kann mit folgenden Spannungen betrieben werden:

- 230 V Wechselspannung
- 12 V Gleichspannung

230-V-Betrieb einschalten:

- Energie-Wahlschalter (Bild 245,1) auf "⚡" stellen.
- Kühltemperatur mit dem Drehregler (Bild 245,3) einstellen.

230-V-Betrieb ausschalten:

- Energie-Wahlschalter auf "○" stellen. Der Kühlschrank ist abgeschaltet.

12-V-Betrieb einschalten:

- Energie-Wahlschalter (Bild 245,1) auf "⚡" stellen.
- Kühltemperatur mit dem Drehregler (Bild 245,3) einstellen.

12-V-Betrieb ausschalten:

- Energie-Wahlschalter auf "○" stellen. Der Kühlschrank ist abgeschaltet.

Im 12-V-Betrieb wird der Kühlschrank ausschließlich von der Starterbatterie des Fahrzeugs mit Spannung versorgt. Die Starterbatterie versorgt den Kühlschrank aber nur dann mit 12 V, wenn der Fahrzeugmotor läuft. Wenn der Fahrzeugmotor ausgeschaltet ist, wird der Kühlschrank von der Spannungsversorgung im Wohnbereich elektrisch getrennt. Bei längeren Fahrpausen deshalb auf Gasbetrieb umstellen.



- ▷ Weitere Informationen der separaten Bedienungsanleitung des Geräte-Herstellers entnehmen.

10.7.3 Betrieb (Dometic 8er-Reihe mit manuellem Energiewahl-System MES)

Betriebsarten

Der Kühlschrank hat 2 Betriebsarten:

- Gasbetrieb
- elektrischer Betrieb (230 V Wechselspannung oder 12 V Gleichspannung)

Die Betriebsart wird mit den Bedienelementen an der Kühlschrankblende eingestellt.



- ▷ Nur eine Energiequelle einschalten.
- ▷ Auch wenn die 12-V-Versorgung abgeschaltet ist, fließt ein geringer elektrischer Strom, der die Wohnraumbatterie zusätzlich belastet. Bei einer vorübergehenden Stilllegung den Kühlschrank immer ausschalten.

Gasbetrieb



► Gas wegen Explosionsgefahr nie unverbrannt ausströmen lassen.

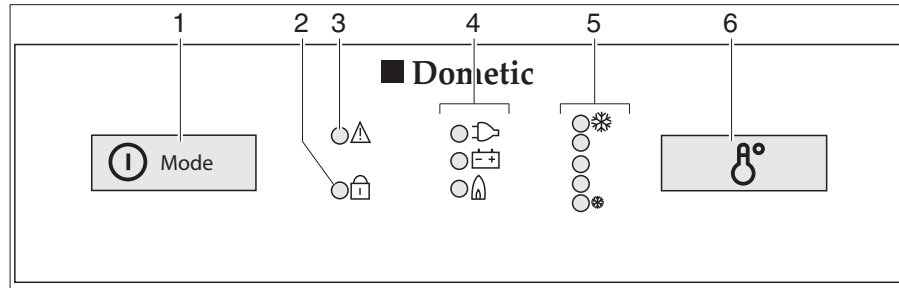


Bild 246 Bedienelemente für den Kühlschrank (Dometic 8er-Reihe mit MES)

- 1 Einschalter/Energie-Wahlschalter
- 2 Anzeige-LED "offene Tür" (nur bei Zentralverriegelung der Kühlschranktür)
- 3 Anzeige-LED "Störung"
- 4 Betriebsanzeigen
- 5 Anzeige-LED "Temperaturstufe"
- 6 Schalter Temperatureinstellung

- Einschalten:**
- Haupt-Absperrventil an der Gasflasche und Gasabsperrventil "Kühlschrank" öffnen.
 - Den Einschalter/Energie-Wahlschalter (Bild 246,1) 2 Sekunden lang drücken, um das Gerät einzuschalten. Die LED der zuletzt gewählten Betriebsart leuchtet auf.
 - Ggf. den Einschalter/Energie-Wahlschalter (Bild 246,1) mehrmals kurz drücken, bis die Betriebsanzeige Gas "🔥" aufleuchtet. Die Gaszufuhr ist geöffnet. Der Zündvorgang erfolgt automatisch. Ein tickendes Geräusch ist hörbar, bis der Zündvorgang erfolgreich abgeschlossen ist.
 - Die Kühltemperatur mit dem Schalter für die Temperatureinstellung (Bild 246,6) einstellen.
- Ausschalten:**
- Den Einschalter/Energie-Wahlschalter 2 Sekunden lang drücken. Der Kühlschrank ist abgeschaltet.
 - Gasabsperrventil "Kühlschrank" und Haupt-Absperrventil an der Gasflasche schließen.

Elektrischer Betrieb



- ▷ Das Gasabsperrrventil "Kühlschrank" schließen, wenn der Kühlschrank elektrisch betrieben wird.

Der Kühlschrank kann mit folgenden Spannungen betrieben werden:

- 230 V Wechselspannung
- 12 V Gleichspannung

230-V-Betrieb einschalten:

- Den Einschalter/Energie-Wahlschalter (Bild 246,1) 2 Sekunden lang drücken, um das Gerät einzuschalten. Die LED der zuletzt gewählten Betriebsart leuchtet auf.
- Ggf. den Einschalter/Energie-Wahlschalter (Bild 246,1) mehrmals kurz drücken, bis die Betriebsanzeige 230 V "⚡" aufleuchtet.
- Die Kühltemperatur mit dem Schalter für die Temperatureinstellung (Bild 246,6) einstellen.

230-V-Betrieb ausschalten:

- Den Einschalter/Energie-Wahlschalter 2 Sekunden lang drücken. Der Kühlschrank ist abgeschaltet.

12-V-Betrieb einschalten:

- Den Einschalter/Energie-Wahlschalter (Bild 246,1) 2 Sekunden lang drücken, um das Gerät einzuschalten. Die LED der zuletzt gewählten Betriebsart leuchtet auf.
- Ggf. den Einschalter/Energie-Wahlschalter (Bild 246,1) mehrmals kurz drücken, bis die Betriebsanzeige 12 V "⊕-⊖" aufleuchtet.
- Die Kühltemperatur mit dem Schalter für die Temperatureinstellung (Bild 246,6) einstellen.

12-V-Betrieb ausschalten:

- Den Einschalter/Energie-Wahlschalter 2 Sekunden lang drücken. Der Kühlschrank ist abgeschaltet.

Im 12-V-Betrieb wird der Kühlschrank ausschließlich von der Starterbatterie des Fahrzeugs mit Spannung versorgt. Die Starterbatterie versorgt den Kühlschrank aber nur dann mit 12 V, wenn der Fahrzeugmotor läuft. Wenn der Fahrzeugmotor ausgeschaltet ist, wird der Kühlschrank von der Spannungsversorgung im Wohnbereich elektrisch getrennt. Bei längeren Fahrpausen deshalb auf Gasbetrieb umstellen.



- ▷ Weitere Informationen der separaten Bedienungsanleitung "Kühlschrank" entnehmen.

10.7.4 Betrieb (Dometic 8er-Reihe mit automatischem Energiewahl-System)

Betriebsarten

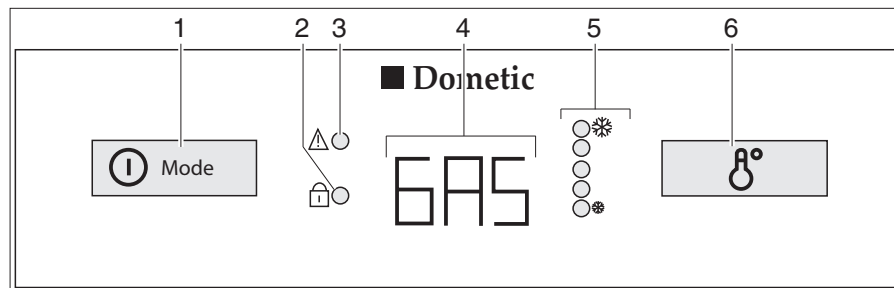


Bild 247 Bedienelemente für den Kühlschrank (Dometic 8er-Reihe mit AES)

- 1 Einschalter/Energie-Wahlschalter
- 2 Anzeige-LED "offene Tür" (nur bei Zentralverriegelung der Kühlschranktür)
- 3 Anzeige-LED "Störung"
- 4 Betriebsanzeige
- 5 Anzeige-LED "Temperaturstufe"
- 6 Schalter Temperatureinstellung

Der Kühlschrank ist mit einem automatischen Energiewahl-System (AES) ausgestattet. Wenn der Automatikbetrieb (AU) gewählt ist, wählt das AES automatisch die optimale Energiequelle aus und regelt den Kühlschrank-Betrieb. Manuelle Eingriffe zur Energiewahl sind nicht erforderlich, sind aber möglich.

Das AES wählt aus den folgenden Energiequellen:

- Solaranlage 12 V
- 230 V Wechselspannung
- 12 V Gleichspannung
- Gas

Die Auswahl der Energiequelle ist in dieser Reihenfolge festgelegt.

Bei Störungen blinkt die Anzeige-LED Störung "⚠" (Bild 247,3).

- ▷ Auch wenn die 12-V-Versorgung abgeschaltet ist, fließt ein geringer elektrischer Strom, der die Wohnraumbatterie zusätzlich belastet. Bei einer vorübergehenden Stilllegung den Kühlschrank immer ausschalten.



230-V-Betrieb

Ist die 230-V-Versorgung angeschlossen, wird diese Energiequelle bevorzugt vom AES angewählt.

12-V-Betrieb

Der 12-V-Betrieb wird vom AES nur gewählt, wenn der Fahrzeugmotor läuft und die Lichtmaschine genügend 12-V-Betriebsspannung liefert.

Gasbetrieb



- ▶ Gas wegen Explosionsgefahr nie unverbrannt ausströmen lassen.



- ▶ Haupt-Absperrventil an der Gasflasche und Gasabsperrentil "Kühlschrank" öffnen.

Wenn die 230-V-Versorgung **nicht** angeschlossen und der Fahrzeugmotor **ausgeschaltet** ist, wählt das AES die Gasversorgung. Beim Anwählen des Gasbetriebs wird die Zündsicherung automatisch geöffnet, so dass Gas zum Brenner strömen kann. Gleichzeitig wird der elektronische Zünder eingeschaltet. Erlischt die Gasflamme, z. B. durch einen Luftzug, wird der Zünder sofort aktiviert und zündet das Gas wieder an. Bei Störung im Gasbetrieb blinkt in der Betriebsanzeige (Bild 247,4) der Text "GAS".

Umschaltung zwischen Energiequellen



- ▶ Im Tankstellenbereich ist das Betreiben offener Flammen verboten. Falls der Aufenthalt länger als 15 Minuten dauert, muss der Kühlschrank am Energie-Wahlschalter ausgeschaltet werden.

Beim Umschalten zwischen den verschiedenen Energiequellen sind gewollte Verzögerungen im AES eingebaut. Der Kühlschrank ist deshalb nach dem Umschalten auf eine neue Energiequelle nicht sofort betriebsbereit. Beim Umschalten von 12-V-Betrieb auf Gasbetrieb ist im AES eine 15-minütige Verzögerung eingebaut. Dadurch wird ein Umschalten auf Gasbetrieb bei kurzen Fahrzeugstopps mit abgeschaltetem Motor (z. B. Tankstopp) verhindert.

Kühltemperatur-Regelung

Nach dem Einschalten wählt der Kühlschrank automatisch die mittlere Thermostateinstellung. Diese Einstellung kann manuell mit dem Schalter für die Temperatureinstellung (Bild 247,6) nachgeregelt werden. Die Anzeige-LEDs (Bild 247,5) zeigen die gewählte Thermostateinstellung an. Mit dem Schalter wird die Kühltemperatur für alle drei Energiearten eingestellt. Es dauert einige Stunden, bis der Kühlschrank die normale Betriebstemperatur erreicht hat. Beim Umschalten der Betriebsart wird die Thermostateinstellung beibehalten. Die Kühltemperatur wird unabhängig von der Energieart beibehalten.

Manuelle Bedienung

Einschalten:

- Haupt-Absperrventil an der Gasflasche und Gasabsperrentil "Kühlschrank" öffnen.
- Den Einschalter/Energie-Wahlschalter (Bild 247,1) 2 Sekunden lang drücken, um das Gerät einzuschalten. Die zuletzt gewählte Betriebsart wird in der Betriebsanzeige (Bild 247,4) angezeigt.
- Mit dem Einschalter/Energie-Wahlschalter (Bild 247,1) die Energieart wählen.
- Die Kühltemperatur am Schalter für Temperatureinstellung (Bild 247,6) einstellen. Die Anzeige-LEDs (Bild 247,5) zeigen die gewählte Thermostat-Einstellung.

Im 12-V-Betrieb wird der Kühlschrank ausschließlich von der Wohnraumbatterie mit Spannung versorgt.

10

Einbaugeräte



- ▷ Wenn der Kühlschrank manuell auf "12 V" gestellt ist, verbraucht er ständig Strom. Deshalb auf Gasbetrieb umstellen, wenn der Fahrzeugmotor **nicht** läuft und das Fahrzeug **nicht** an die 230-V-Versorgung angeschlossen ist.

Ausschalten:

- Den Einschalter/Energie-Wahlschalter (Bild 247,1) 2 Sekunden lang drücken. Alle Anzeigen erlöschen.
- Gasabsperrentil "Kühlschrank" und Haupt-Absperrventil an der Gasflasche schließen.



- ▷ Weitere Informationen der separaten Bedienungsanleitung "Kühlschrank" entnehmen.

10.7.5 Betrieb (Thetford)



- ▷ Der Kühlschrank startet beim Einschalten mit der zuletzt gewählten Einstellung.
- ▷ Sobald ein Taster gedrückt wird, ist das Display ca. 10 Sekunden lang beleuchtet.
- ▷ Bei Störungen blinkt das Display im Sekundentakt und ein Fehlercode wird im Display angezeigt (siehe Abschnitt 16.6.2).

Betriebsarten

Der Kühlschrank hat 2 Betriebsarten:

- Gasbetrieb
- elektrischer Betrieb (230 V Wechselspannung oder 12 V Gleichspannung)

Die Betriebsart wird mit dem Taster (Bild 248,4) an der Kühlschrankblende eingestellt.



- ▷ Nur eine Energiequelle einschalten.
- ▷ Auch wenn die 12-V-Versorgung abgeschaltet ist, fließt ein geringer elektrischer Strom, der die Wohnraumbatterie zusätzlich belastet. Bei einer vorübergehenden Stilllegung den Kühlschrank immer ausschalten.

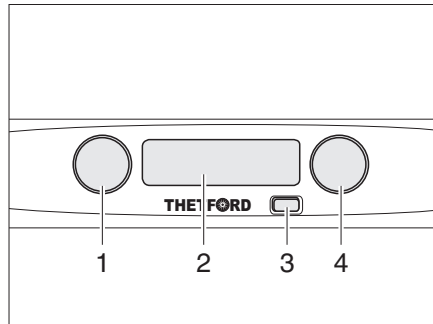
Kühltemperatur-Regelung

Nach dem Einschalten wählt der Kühlschrank automatisch die zuletzt gewählte Thermostateinstellung. Diese Einstellung kann manuell mit dem Taster (Bild 248,1) nachgeregelt werden. Die Balken im Display (Bild 248,3) zeigen die gewählte Thermostateinstellung an. Mit dem Taster wird die Kühltemperatur für alle drei Energiearten eingestellt. Es dauert einige Stunden, bis der Kühlschrank die normale Betriebstemperatur erreicht hat. Beim Umschalten der Betriebsart wird die Thermostateinstellung beibehalten. Die Kühltemperatur wird unabhängig von der Energieart beibehalten.

Gasbetrieb



- ▶ Gas wegen Explosionsgefahr nie unverbrannt ausströmen lassen.
- ▶ Der Gasbetrieb des Kühlschranks mit Autogas ist nicht zulässig.



- 1 Taster für Thermostat
- 2 Taster Ein/Aus
- 3 Display
- 4 Taster für Betriebsart

Bild 248 Bedienelemente für den Kühlschrank (Thetford ohne SES)

Einschalten:

- Haupt-Absperrventil an der Gasflasche und Gasabsperrventil "Kühlschrank" öffnen.
- Den Taster (Bild 248,2) drücken. Das Display (Bild 248,3) leuchtet blau auf und die aktuellen Einstellungen werden angezeigt.
- Den Taster (Bild 248,4) drücken. Die aktuelle Einstellung der Betriebsart wird im Display angezeigt. Zum Ändern der Einstellung den Taster so oft drücken, bis im Display die Betriebsart Gas "🔥" angezeigt wird. Die Gaszufuhr ist geöffnet. Der Zündvorgang erfolgt automatisch. Ein tickendes Geräusch ist hörbar, bis der Zündvorgang erfolgreich abgeschlossen ist.
- Den Taster (Bild 248,1) drücken. Die aktuelle Thermostateinstellung wird im Display angezeigt. Zum Ändern der Einstellung den Taster so oft drücken, bis im Display die gewünschte Einstellung angezeigt wird.

Ausschalten:

- Den Taster (Bild 248,2) drücken. Das Display (Bild 248,3) leuchtet nicht mehr. Der Kühlschrank ist abgeschaltet.
- Gasabsperrventil "Kühlschrank" und Haupt-Absperrventil an der Gasflasche schließen.

Elektrischer Betrieb



- ▶ Das Gasabsperrventil "Kühlschrank" schließen, wenn der Kühlschrank elektrisch betrieben wird.

Der Kühlschrank kann mit folgenden Spannungen betrieben werden:

- 230 V Wechselspannung
- 12 V Gleichspannung

230-V-Betrieb einschalten:

- Den Taster (Bild 248,2) drücken.
- Den Taster (Bild 248,4) so oft drücken, bis im Display die Betriebsart 230-V-Betrieb "⚡" angezeigt wird.
- Den Taster (Bild 248,1) so oft drücken, bis im Display die gewünschte Thermostateinstellung angezeigt wird.

230-V-Betrieb ausschalten:

- Den Taster (Bild 248,2) drücken. Das Display leuchtet nicht mehr. Der Kühlschrank ist abgeschaltet.

12-V-Betrieb einschalten:

- Den Taster (Bild 248,2) drücken.
- Den Taster (Bild 248,4) so oft drücken, bis im Display die Betriebsart 12-V-Betrieb "12V" angezeigt wird.
- Den Taster (Bild 248,1) so oft drücken, bis im Display die gewünschte Thermostateinstellung angezeigt wird.

12-V-Betrieb ausschalten:

- Den Taster (Bild 248,2) drücken. Das Display leuchtet nicht mehr. Der Kühlschrank ist abgeschaltet.

Im 12-V-Betrieb wird der Kühlschrank ausschließlich von der Starterbatterie des Fahrzeugs mit Spannung versorgt. Die Starterbatterie versorgt den Kühlschrank aber nur dann mit 12 V, wenn der Fahrzeugmotor läuft. Wenn der Fahrzeugmotor ausgeschaltet ist, wird der Kühlschrank von der Spannungsversorgung im Wohnbereich elektrisch getrennt. Bei längeren Fahrpausen deshalb auf Gasbetrieb umstellen.



- ▷ Weitere Informationen der separaten Bedienungsanleitung "Kühlschrank" entnehmen.

10.7.6 Betrieb (Webasto)

Betriebsarten

Der Kühlschrank wird ausschließlich mit 12 V Gleichspannung betrieben.

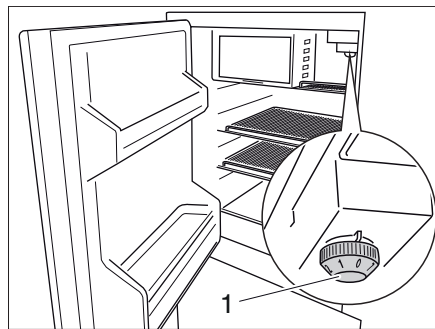


Bild 249 Bedienelemente im Kühlschrank

Einschalten:

- Den Temperaturregler (Bild 249,1) nach rechts drehen. Das Gerät ist eingeschaltet.

Ausschalten:

- Den Temperaturregler (Bild 249,1) auf "0" stellen.

Temperatur einstellen:

- Temperatur am Temperaturregler (Bild 249,1) einstellen.
 - min. (1) = geringste Kühlleistung
 - max. (7) = höchste Kühlleistung



- ▷ Die Temperatur im Kühlschrank ist abhängig von der Umgebungstemperatur (Aufstellort), der Häufigkeit des Türöffnens und der Beschickung. Falls erforderlich, den Temperaturregler nachstellen.
- ▷ Weitere Informationen der separaten Bedienungsanleitung des Herstellers entnehmen.

10.7.7 Kühlschrankschranktür-Verriegelung

Je nach Modell besitzt der Kühlschrank ein separates Frosterfach. Die Angaben in diesem Abschnitt gelten sinngemäß auch für die Tür des Frosterfachs.



- ▷ Während der Fahrt muss die Kühlschranktür immer geschlossen und in der geschlossenen Stellung arretiert sein.



- ▷ Wenn der Kühlschrank abgeschaltet ist, die Kühlschranktür in Lüftungsstellung arretieren. So lässt sich Schimmelbildung vermeiden.

Die Kühlschranktür lässt sich in zwei Stellungen arretieren:

- geschlossene Kühlschranktür während der Fahrt und wenn der Kühlschrank benutzt wird
- leicht geöffnete Kühlschranktür als Lüftungsstellung, wenn der Kühlschrank abgeschaltet ist

Dometic 8er-Reihe

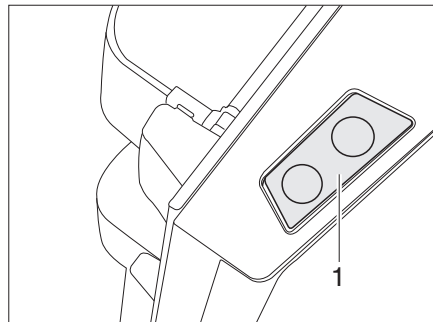


Bild 250 Entriegelungstaste der Kühlschranktür (Dometic 8er-Reihe)

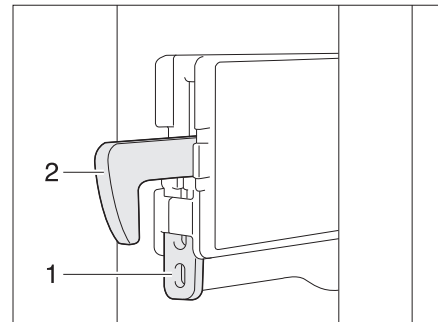


Bild 251 Fixierung Verriegelungshaken

Öffnen: ■ Die Entriegelungstaste (Bild 250,1) drücken und die Kühlschranktür öffnen.

Schließen: ■ Die Kühlschranktür schließen. Der Verriegelungshaken rastet hörbar ein.

Wenn das Fahrzeug aufgestellt ist, kann der Verriegelungshaken fixiert werden. Die Kühlschranktür lässt sich dann öffnen, ohne dass die Entriegelungstaste gedrückt werden muss.

Verriegelungshaken fixieren: ■ Die Fixierung (Bild 251,1) nach oben drücken. Der Verriegelungshaken (Bild 251,2) wird nach oben gedrückt und ist außer Funktion.

Verriegelungshaken lösen: ■ Den Verriegelungshaken (Bild 251,2) nach unten drücken. Der Verriegelungshaken ist wieder in Funktion.

10 Einbaugeräte

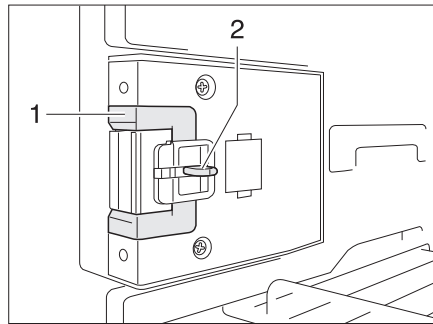


Bild 252 Verschlusseinrichtung in Normalstellung

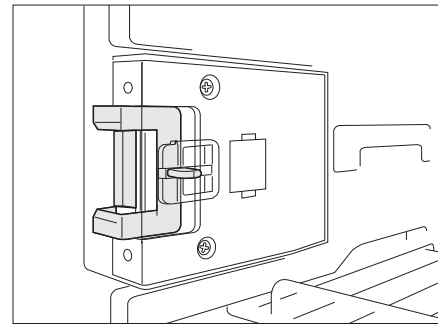


Bild 253 Verschlusseinrichtung in Lüftungsstellung

In Lüftungsstellung arretieren:

- Die Kälteboxtür öffnen.
- Die Entriegelung (Bild 252,2) eindrücken.
- Die Verschlusseinrichtung (Bild 252,1) nach vorn schieben (Bild 253).

Wenn die Kälteboxtür jetzt geschlossen wird, bleibt die Kälteboxtür einen Spalt weit geöffnet.

Thetford

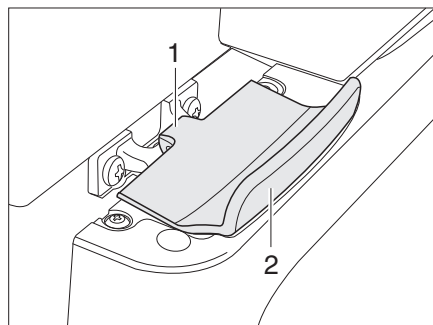


Bild 254 Verriegelung der Kälteboxtür, geschlossen (Thetford)

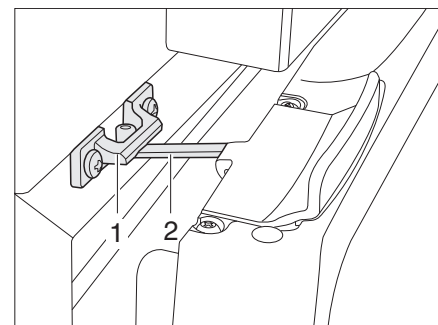


Bild 255 Kälteboxtür in Lüftungsstellung (Thetford)

- Öffnen: ■ Kälteboxtür am Griff (Bild 254,2) öffnen. Die Verriegelung (Bild 254,1) wird automatisch gelöst.

- Schließen: ■ Kälteboxtür ganz schließen. Darauf achten, dass die Verriegelung einrastet.

In Lüftungsstellung arretieren:

- Kälteboxtür/Frosterfachtür leicht öffnen.
- Verriegelung (Bild 255,2) aufklappen und in der Verriegelungsaufnahme (Bild 255,1) einrasten. Die Kälteboxtür bleibt damit leicht geöffnet.

Kapitelübersicht

In diesem Kapitel finden Sie Hinweise zu den sanitären Einrichtungen des Fahrzeugs.

Die Hinweise betreffen im Einzelnen:

- den Wassertank
- den Abwassertank
- die komplette Wasseranlage
- den Toilettenraum
- die Toilette

11.1 Wasserversorgung, Allgemeines



- ▶ Wassertank nur aus Versorgungsanlagen befüllen, die Trinkwasserqualität nachweisen können.
- ▶ Zum Befüllen nur Schläuche oder Behälter verwenden, die für Trinkwasser zugelassen sind.
- ▶ Befüllschlauch oder Behälter vor der Benutzung gründlich mit Trinkwasser spülen (2- bis 3-fache Menge des Fassungsvermögens).
- ▶ Befüllschlauch oder Behälter nach der Benutzung vollständig entleeren und Öffnungen des Befüllschlauchs oder Behälters verschließen.
- ▶ Stehendes Wasser im Wassertank oder in Wasserleitungen wird nach kurzer Zeit ungenießbar. Deshalb vor jeder Benutzung des Fahrzeugs Wasserleitungen und den Wassertank gründlich reinigen. Nach jeder Benutzung des Fahrzeugs den Wassertank und die Wasserleitungen vollständig entleeren.
- ▶ Bei Stilllegungen von mehr als einer Woche die Wasseranlage vor der Benutzung des Fahrzeugs desinfizieren.



- ▷ Wenn das Fahrzeug für mehrere Tage nicht benutzt wird oder bei Frostgefahr nicht beheizt wird, die gesamte Wasseranlage entleeren. Die Wasserhähne in Mittelstellung geöffnet lassen. Das Sicherheits-/Ablassventil (wenn vorhanden) und alle Ablasshähne geöffnet lassen. So lassen sich Frostschäden an den Einbaugeräten, Frostschäden am Fahrzeug und Ablagerungen in wasserführenden Bauteilen vermeiden.
- ▷ Die Wasserpumpe läuft ohne Wasser heiß und kann beschädigt werden. Wasserpumpe nie betreiben, wenn der Wassertank leer ist.

Das Fahrzeug ist mit einem eingebauten Wassertank ausgestattet. Eine elektrische Wasserpumpe pumpt das Wasser an die einzelnen Wasserentnahmestellen. Durch Öffnen eines Wasserhahns schaltet sich die Wasserpumpe automatisch ein und pumpt Wasser zur Entnahmestelle.

Der Abwassertank fängt das verschmutzte Wasser auf. Am Panel kann abgefragt werden, wie voll der Wassertank oder der Abwassertank ist.



- ▷ Bevor die Wasserarmaturen benutzt werden, muss die 12-V-Versorgung am Panel eingeschaltet sein. Die Wasserpumpe arbeitet sonst nicht.
- ▷ Als Wasserpumpen werden je nach Modellausführung zwei verschiedene Pumpentypen verwendet: Tauchpumpen oder Druckwasserpumpen.



- ▷ Bei Tauchpumpen mit Entlüftung oder einem entlüfteten Rückschlagventil tritt bei nicht ganz eingetauchter Pumpe ein feiner Wasserstrahl zwischen Pumpendeckel und Ansatz des Stutzens aus. Dieser Sprudeleffekt ist die eigentliche Entlüftung der Pumpe und somit unbedenklich.
- ▷ Die Pumpen sind für eine Betriebszeit von max. 20 Minuten konzipiert. Je nach Intervall muss eine längere Pause erwirkt werden. Wird dies nicht eingehalten, kann es zu Folgeschäden kommen.

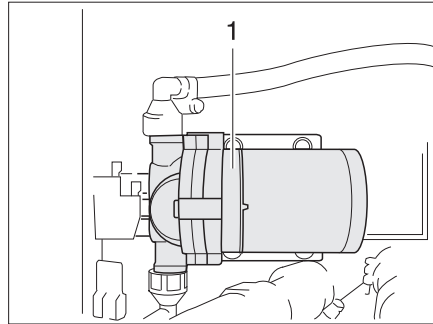


Bild 256 Druckwasserpumpe

Einbauort der Wasserpumpen

Die Tauchpumpen befinden sich im Wassertank.

Die Druckwasserpumpen (Bild 256,1) sind außerhalb des Wassertanks montiert.

11.2 Schalter für Wasserpumpe (Winter-Comfort-Paket oder Sonderausstattung)

Der Schalter für die Wasserpumpe ist unter dem Fahrersitz eingebaut.

Bei IVECO-Fahrzeugen kann mit dem Schalter die Wasserpumpe ausgeschaltet werden.

Bei allen anderen Fahrzeugen kann die Wasserpumpe über das Panel ausgeschaltet werden.

Dadurch wird vermieden, dass die Wasserpumpe zu arbeiten beginnt, wenn die Wasseranlage entleert ist und die Wasserhähne geöffnet werden. Die Wasserpumpe kann sonst heißlaufen und die Wohnraumbatterie kann entleert werden.

11

Sanitäre Einrichtung

11.3 Wassertank

11.3.1 Trinkwasser-Einfüllstutzen mit Deckel



- ▶ Die Verschlussdeckel für den Trinkwasser-Einfüllstutzen und den Kraftstoff-Einfüllstutzen sind sehr ähnlich. Vor dem Füllen des Tanks unbedingt die Kennzeichnung kontrollieren.

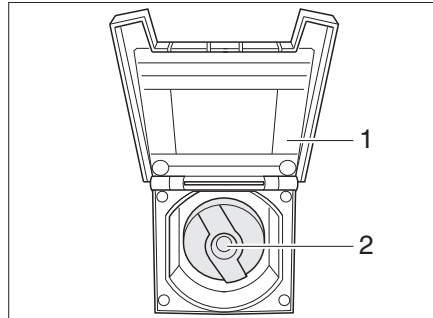


Bild 257 Verschlussdeckel für Trinkwasser-Einfüllstutzen

Der Trinkwasser-Einfüllstutzen ist je nach Modellausführung auf der linken oder rechten Seite des Fahrzeugs angebracht.

Um Verwechslungen vorzubeugen, ist der Trinkwassertank mit einem blauen Deckel verschlossen.

- Öffnen:**
- Abdeckklappe (Bild 257,1) zum Trinkwasser-Einfüllstutzen öffnen.
 - Schlüssel in Schließzylinder (Bild 257,2) stecken und eine viertel Umdrehung entgegen dem Uhrzeigersinn drehen.
 - Verschlussdeckel abnehmen.
 - Wassertank mit Trinkwasser befüllen.

- Schließen:**
- Verschlussdeckel auf den Trinkwasser-Einfüllstutzen setzen.
 - Schlüssel eine viertel Umdrehung im Uhrzeigersinn drehen.
 - Schlüssel abziehen.
 - Prüfen, ob der Verschlussdeckel fest auf dem Trinkwasser-Einfüllstutzen sitzt.
 - Abdeckklappe schließen.

11.3.2 Wasser einfüllen



- ▶ Beim Befüllen des Wassertanks die technisch zulässige Gesamtmasse des Fahrzeugs beachten. Wenn der Wassertank voll ist, muss das Reisegepäck entsprechend reduziert werden.

Wie folgt vorgehen, um den Wassertank mit Trinkwasser zu befüllen:

- Trinkwasser-Einfüllstutzen (Bild 257) öffnen.
- Wassertank mit Trinkwasser befüllen. Zum Befüllen einen Wasserschlauch, einen Wasserkanister mit Trichter oder Ähnliches verwenden.
- Trinkwasser-Einfüllstutzen schließen.

11.3.3 Wasser ablassen

Modelle mit Doppelboden

An den Wasser-Ablaufstutzen unter dem Fahrzeugboden kann eine Schlauchleitung angeschlossen werden.

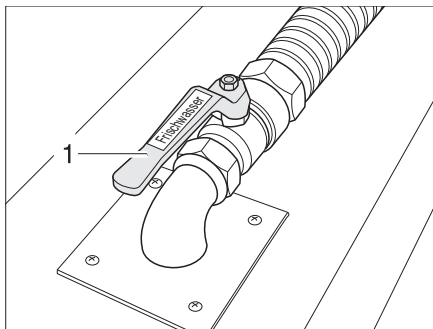


Bild 258 Ablaufhahn im Doppelboden

Der Ablaufhahn (Bild 258,1) ist im Doppelboden angebracht. Der Ablaufhahn ist durch den Schriftzug "Frischwasser" gekennzeichnet.

Wie folgt vorgehen, um den Wassertank zu entleeren:

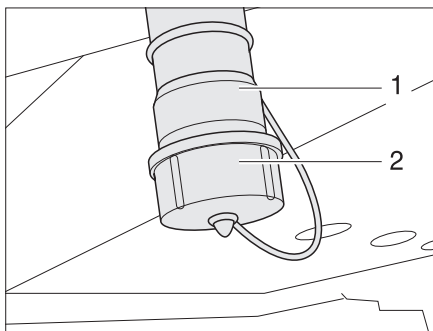


Bild 259 Wasser-Ablaufstutzen und Abwasser-Ablaufstutzen

- Abdeckkappe (Bild 259,2) am Wasser-Ablaufstutzen (Bild 259,1) durch eine viertel Umdrehung im Uhrzeigersinn entriegeln und abnehmen.
- Außenklappe öffnen (siehe Abschnitt 7.2).
- Geeigneten Ablaufschlauch an den Wasser-Ablaufstutzen (Bild 259,1) montieren oder geeigneten Auffangbehälter unter den Wasser-Ablaufstutzen stellen.
- Ablaufhahn (Bild 258,1) öffnen. Das Wasser läuft ab.
- Ablaufhahn schließen.
- Außenklappe schließen.
- Abdeckkappe aufsetzen und durch eine viertel Umdrehung entgegen dem Uhrzeigersinn verriegeln.

**Modelle ohne
Doppelboden**

Alle Modelle ohne Doppelboden haben keinen Ablaufhahn.

Bei diesen Modellen wird das Wasser über einen Verschluss-Stopfen im Wassertank entleert.

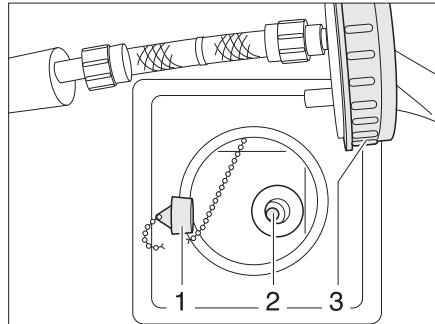


Bild 260 Verschluss-Stopfen

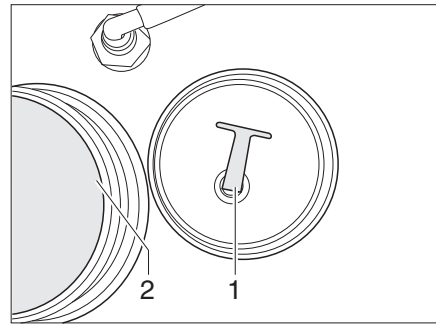


Bild 261 Verschluss-Stopfen

Wie folgt vorgehen, um den Wassertank zu entleeren:

- Den Verschluss-Stopfen (Bild 260,1 bzw. Bild 261,1) aus der Ablauföffnung (Bild 260,2) ziehen oder herausschrauben. Das Wasser läuft ab.
- Verschluss-Stopfen einsetzen oder einschrauben.
- Verschlussdeckel auf den Wassertank schrauben.

11.4 Abwassertank

- ▷ Bei Frostgefahr dem Abwassertank stets so viel Frostschutzmittel (z. B. Kochsalz) begeben, dass das Abwasser nicht einfrieren kann.
- ▷ Bei Modellen mit Doppelboden: Wenn die Wohnraumheizung außer Betrieb ist, dann ist der Abwassertank nicht mehr ausreichend vor Frost geschützt.
- ▷ Niemals kochendes Wasser direkt in den Beckenabfluss leiten. Kochendes Wasser kann zu Verformungen und Undichtigkeiten im Abwasser-Rohrsystem führen.



- ▷ Den Abwassertank nur an speziell dafür ausgewiesenen Entsorgungsstationen auf Campingplätzen oder Stellplätzen entleeren.

11.4.1 Abwassertank (Modelle mit Doppelboden)

Der Abwassertank wird bei den Doppelboden-Modellen durch die Warmluft der Wohnraumheizung beheizt. Der Abwassertank ist somit vor Frost geschützt, wenn die Wohnraumheizung in Betrieb ist.

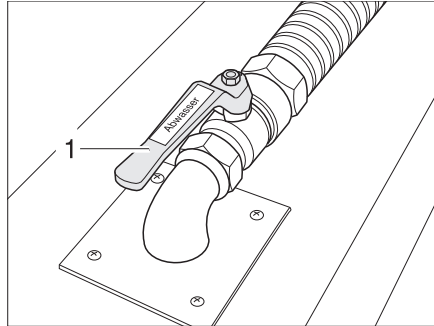


Bild 262 Abwasserhahn

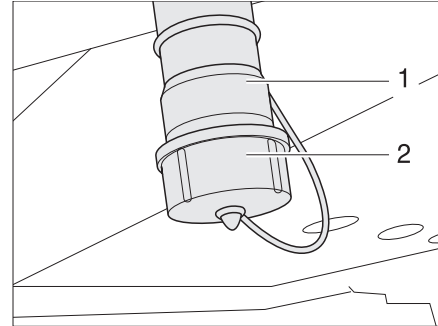


Bild 263 Abwasser-Ablaufstutzen

Je nach Modell ist der Abwasserhahn für die Abwasserentsorgung auf der linken oder rechten Fahrzeugseite angebracht.

Der Abwasserhahn (Bild 262,2) ist im Doppelboden angebracht. Der Abwasserhahn ist durch den Schriftzug "Abwasser" gekennzeichnet.

An den Abwasser-Ablaufstutzen (Bild 263,3) kann eine Schlauchleitung angeschlossen werden.

- Entleeren:*
- Abdeckkappe (Bild 263,4) am Abwasser-Ablaufstutzen (Bild 263,3) durch eine viertel Drehung im Uhrzeigersinn entriegeln und abnehmen.
 - Außenklappe öffnen (siehe Abschnitt 7.2).
 - Geeigneten Ablaufschlauch an den Abwasser-Ablaufstutzen montieren oder geeigneten Auffangbehälter unter den Abwasser-Ablaufstutzen stellen.
 - Abwasserhahn (Bild 262,2) öffnen. Das Abwasser läuft ab.
 - Abwasserhahn schließen.
 - Außenklappe schließen.
 - Abdeckkappe aufsetzen und durch eine viertel Drehung entgegen dem Uhrzeigersinn verriegeln.

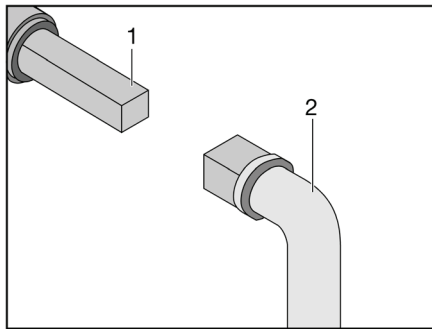
11.4.2 Abwassertank (Modelle ohne Doppelboden)

Bild 264 Bedienung Abwasserhahn

Je nach Modell ist der Abwasserhahn für die Abwasserentsorgung auf der linken oder rechten Fahrzeugseite angebracht.

Der Vierkant zum Öffnen des Abwasserhahns ist direkt unter dem Fahrzeugboden erreichbar.

- Entleeren:*
- Schlüssel (Bild 264,2) auf Vierkant (Bild 264,1) stecken.
 - Zum Öffnen des Abwasserhahns den Vierkant eine viertel Drehung drehen.
 - Abwassertank vollständig entleeren.
 - Zum Schließen des Abwasserhahns den Vierkant bis zum Anschlag zurückdrehen.

11.4.3 Siphon (Geruchsverschluss)

- ▷ Wenn Frostgefahr herrscht, bei Modellen ohne Doppelboden den Siphon-Boden entfernen. Damit ist der Siphon vor dem Einfrieren geschützt.
- ▷ Wenn die Siphon-Böden entfernt sind und das Fahrzeug benutzt wird: Einen geeigneten Behälter unter die Siphons stellen, um das Abwasser aufzufangen (nicht bei Modellen mit Doppelboden).



- ▷ Bei Motorcaravans, die werkseitig mit der Sonderausstattung "Winter-Comfort-Paket" ausgestattet sind, sind die Abwasserleitungen elektrisch beheizt. Bei Temperaturen unter 5 °C wird diese Frostschutzeinrichtung automatisch eingeschaltet.

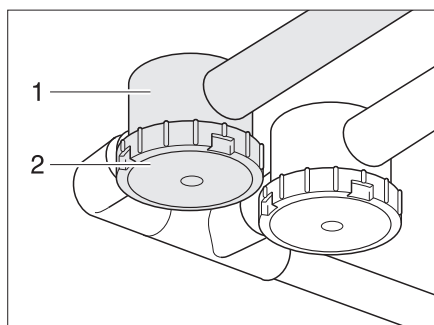


Bild 265 Geruchsverschluss

Um eventuelle Geruchsbelästigungen durch die Abwasseranlage zu verhindern, wurde das Fahrzeug je nach Modell mit Siphons (Bild 265,1) ausgerüstet. Die Siphons sind in den Abwasserleitungen eingebaut.

Die Siphons spätestens alle zwei Jahre reinigen. Dazu den Boden (Bild 265,2) abschrauben.

11.5 Wasseranlage befüllen

- ▶ Beim Befüllen des Wassertanks die technisch zulässige Gesamtmasse des Fahrzeugs beachten. Wenn der Wassertank voll ist, muss das Reisegepäck entsprechend reduziert werden.



- ▷ Die Wasserpumpe läuft ohne Wasser heiß und kann beschädigt werden. Wasserpumpe nie betreiben, wenn der Wassertank leer ist.



- ▷ Die Truma-Anlage und die Alde-Anlage (Heizung/Boiler) besitzen jeweils ein elektrisches Sicherheits-/Ablassventil und je nach Modell einen oder zwei Ablasshähne zum Entleeren.
- ▷ Während der Wassertank befüllt wird, kann die Wassermenge am Panel kontrolliert werden.

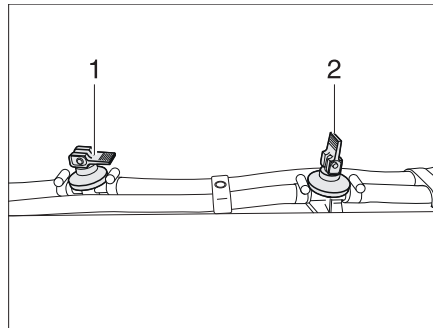


Bild 266 Ablasshahn

- Fahrzeug waagrecht stellen.
- 12-V-Versorgung am Panel einschalten.
- Ggf. die Wasserpumpe am Panel einschalten.
- Wasseranlage reinigen bzw. desinfizieren.
- Sicherheits-/Ablassventil schließen. Dazu den Drehschalter in Stellung "Betrieb" drehen, bis er einrastet, und den Druckknopf eindrücken (siehe Abschnitte 10.4.2 bzw. 11.4.3).
Bei Temperaturen unter 7 °C lässt sich das Sicherheits-/Ablassventil nicht schließen. Deshalb die Wohnraumheizung einschalten und warten, bis die Temperatur am Sicherheits-/Ablassventil über 7 °C liegt.
- Alle Ablasshähne schließen. Dazu den Kipphebel (im Bild 266,1) waagrecht stellen.
- Ggf. den Verschluss-Stopfen in die Ablassöffnung des Wassertanks einsetzen oder einschrauben.
- Alle Wasserhähne schließen.
- Wassertank mit Trinkwasser befüllen.
- Alle Wasserhähne auf "Warm" stellen und öffnen. Die Wasserpumpe wird eingeschaltet. Die Warmwasserleitungen werden mit Wasser befüllt.
- Wasserhähne so lange geöffnet lassen, bis das Wasser blasenfrei aus den Wasserhähnen fließt. Nur dadurch ist gewährleistet, dass der Boiler mit Wasser gefüllt ist.
- Alle Wasserhähne auf "Kalt" stellen und geöffnet lassen. Die Kaltwasserleitungen werden mit Wasser befüllt.

- Wasserhähne so lange geöffnet lassen, bis das Wasser blasenfrei aus den Wasserhähnen fließt.
- Alle Wasserhähne schließen.
- Am Wassertank kontrollieren, ob der Verschlussdeckel dicht ist.

11.6 Wasseranlage entleeren

- ▷ Wenn das Fahrzeug für mehrere Tage nicht benutzt wird oder bei Frostgefahr nicht beheizt wird, die gesamte Wasseranlage entleeren. Die Wasserhähne in Mittelstellung geöffnet lassen. Das Sicherheits-/Ablassventil (wenn vorhanden) und alle Ablasshähne geöffnet lassen. So lassen sich Frostschäden an den Einbaugeräten, Frostschäden am Fahrzeug und Ablagerungen in wasserführenden Bauteilen vermeiden.
- ▷ Wenn die Wasserpumpe über das Panel ausgeschaltet werden kann, vor dem Entleeren der Wasseranlage immer die Wasserpumpe am Panel ausschalten. Die Wasserpumpe läuft sonst, bis sie überhitzt oder die Batterie leer ist.



- ▷ Die Truma-Anlage und die Alde-Anlage (Heizung/Boiler) besitzen jeweils ein elektrisches Sicherheits-/Ablassventil und je nach Modell einen oder zwei Ablasshähne zum Entleeren.

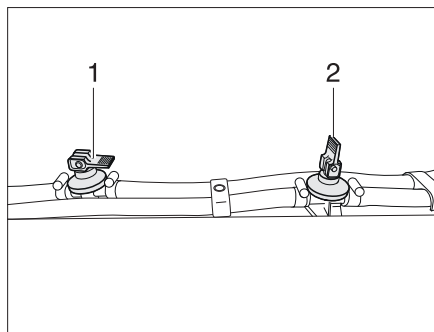


Bild 267 Ablasshahn

Wie folgt vorgehen, um die Wasseranlage ausreichend zu entleeren und zu belüften. So lassen sich Frostschäden und Ablagerungen vermeiden:

- Fahrzeug waagrecht stellen.
- Ggf. die Wasserpumpe am Panel ausschalten.
- 12-V-Versorgung am Panel ausschalten.
- Boiler außer Betrieb setzen (siehe Abschnitt 10.4).
- Alle Ablasshähne öffnen. Dazu den Kipphebel (im Bild 267,2) senkrecht stellen.
- Das Sicherheits-/Ablassventil öffnen. Dazu den Drehschalter um 180° bis zum Einrasten drehen. Der Druckknopf springt heraus. Der Boiler wird über den Entleerungsstutzen nach außen entleert (siehe Abschnitte 10.4.2 bzw. 11.4.3).
- Bei Modellen mit Wasserablauf im Wassertank: Verschlussdeckel des Wassertanks abschrauben.
- Ablauf des Wassertanks öffnen (siehe Abschnitt 11.3.3).
- Bei Modellen mit Doppelboden: Abdeckkappe am Wasser-Ablaufstutzen abnehmen und Ablasshahn öffnen.
- Alle Wasserhähne öffnen und auf Mittelstellung stellen.
- Handbrause nach oben in Duschstellung hängen.

- Nach vollständiger Entleerung der Anlage ein paar Kilometer mit dem Fahrzeug fahren, damit das Restwasser aus dem Tank laufen kann.
- Die Druckpumpe noch ca. 1 Minute laufen lassen, um diese zu trocknen.
- Den Abwassertank entleeren. Umwelthinweise in diesem Kapitel beachten.
- Thetford-Kassette entleeren. Umwelthinweise in diesem Kapitel beachten.
- Wassertank reinigen und anschließend gründlich durchspülen.
- Wasseranlage möglichst lange austrocknen lassen.
- Nach der Entleerung alle Wasserhähne in Mittelstellung geöffnet lassen.
- Alle Ablasshähne geöffnet lassen.

11.7 Toilettenraum

- ▷ Keine Lasten in der Duschwanne transportieren. Die Duschwanne oder andere Einrichtungsgegenstände des Toilettenraums können beschädigt werden.



- ▷ Zum Lüften während oder nach dem Duschen und zum Trocknen nasser Kleidung die Toilettenraumtür schließen und das Fenster oder die Dachhaube des Toilettenraums öffnen. Die Luft kann dann besser zirkulieren.
- ▷ Den Duschvorhang beim Duschen ganz schließen, damit kein Wasser zwischen Waschräumwand und Duschwanne eindringen kann.
- ▷ Nach dem Duschen Seifenreste von der Duschwanne abspülen, sonst können mit der Zeit Risse in der Duschwanne auftreten.
- ▷ Dusche nach der Benutzung trockenwischen, sonst kann sich Feuchtigkeit ansetzen.
- ▷ Weitere Informationen zum Reinigen des Toilettenraums dem Abschnitt 12.2 entnehmen.

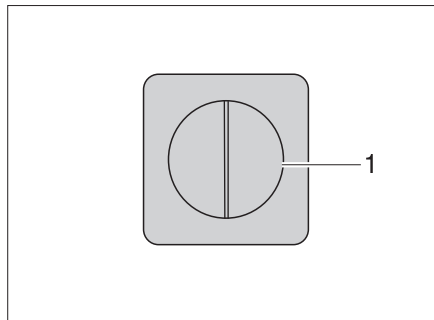


Bild 268 Lichtschalter

Die Schalter für die Toilettenraumbelichtung sind je nach Modell an unterschiedlichen Stellen im Toilettenraum montiert.

Der Lichtschalter (Bild 268,1) des Toilettenraums befindet sich zum Beispiel im Bereich unter dem Badezimmer-Schrank.

11.7.1 Herausziehbarer Toilettenraum

Je nach Modell ist im Fahrzeug ein herausziehbarer Toilettenraum eingebaut. Der Toilettenraum lässt sich mit wenigen Handgriffen so verändern, dass zur Körperpflege ein voll ausgestatteter Sanitärraum zur Verfügung steht.

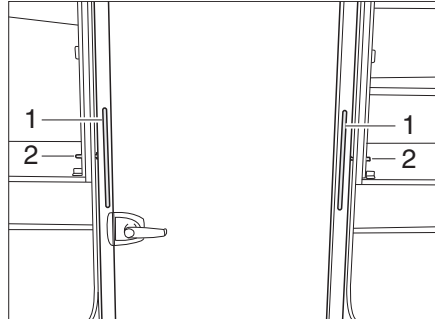


Bild 269 Toilettenraum, hineingeschoben

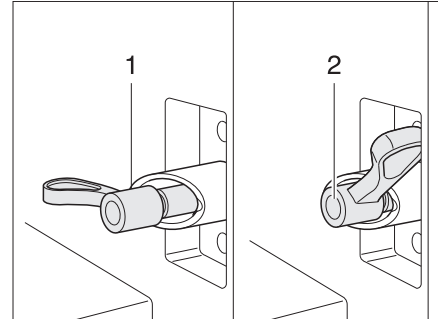


Bild 270 Verriegelung Toilettenraum

Herausziehen:

- Kleiderschranktüren auf beiden Seiten des Toilettenraums öffnen (Bild 269).
- Auf beiden Seiten die Federriegel (Bild 269,2) eine halbe Umdrehung drehen. Der Flügel des Verriegelungshebels muss an der höchsten Stelle der abgechrägten Hülse stehen (Bild 270,1).
- Toilettenraum ohne zu verkanten an den Griffen (Bild 269,1) bis zum Anschlag herausziehen.
- Die Federriegel auf beiden Seiten eine halbe Umdrehung zurückdrehen und einrasten lassen (Bild 270,2).
- Kleiderschranktüren wieder schließen.

Hineinschieben:

- Kleiderschranktüren auf beiden Seiten des Toilettenraums öffnen (Bild 269).
- Auf beiden Seiten die Federriegel (Bild 269,2) eine halbe Umdrehung drehen. Der Flügel des Verriegelungshebels muss an der höchsten Stelle der abgechrägten Hülse stehen (Bild 270,1).
- Toilettenraum ohne zu verkanten an den Griffen (Bild 269,1) bis zum Anschlag hineinschieben.
- Die Federriegel auf beiden Seiten eine halbe Umdrehung zurückdrehen und einrasten lassen (Bild 270,2)

11.7.2 Vario-Toilette



- ▷ Das Innenteil der Toiletten-Eingangstür nur bei geschlossener Toiletten-Eingangstür herausdrehen.



- ▷ Je nach Modell ist die Vario-Toilette spiegelbildlich zur hier dargestellten eingebaut. Der Umbau erfolgt dann ebenfalls spiegelbildlich zu dargestellten Vario-Toilette.

Je nach Modell ist im Fahrzeug eine Vario-Toilette eingebaut. Die Vario-Toilette kann mit wenigen Handgriffen so verändert werden, dass zum Duschen eine in sich geschlossene Kabine zur Verfügung steht. Der Toilettenbereich ist somit vor Spritzwasser geschützt.

Umbau zur Duschkabine

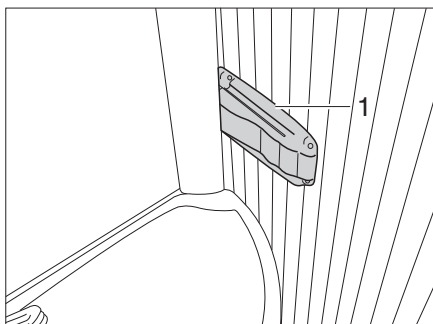


Bild 271 Vario-Toilette, Arretierung der Duschwand

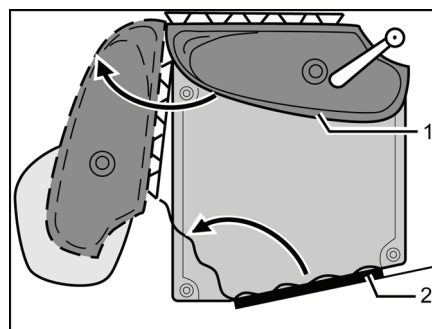


Bild 272 Vario-Toilette

- Arretierung (Bild 271,1) rechts am Waschbeckenrand eindrücken und am Waschbecken leicht ziehen. Das Waschbecken bewegt sich mit der Rückwand nach vorne.
- Waschbecken mit Rückwand (Bild 272,1) in Pfeilrichtung drehen.
- Den Toilettenraum betreten und die Toiletten-Eingangstür (Bild 272,2) von innen schließen und verriegeln.



Bild 273 Vario-Toilette, Toiletten-Eingangstür

- Den Riegel (Bild 273,1) an der Toiletten-Eingangstür senkrecht stellen und das Innenteil der Toiletten-Eingangstür ausklappen.
- Das Innenteil der Toiletten-Eingangstür in Pfeilrichtung drehen und gegen die Rückwand des Waschbeckens drücken.

Der Dushraum ist vollständig aufgebaut und kann benutzt werden.

Umbau zum Toilettenraum

- Das Innenteil zur Toiletten-Eingangstür drehen und zum Schließen den Riegel (Bild 273,1) waagrecht stellen.
- Waschbecken mit Rückwand in Ausgangsstellung drehen und arretieren.

11.7.3 Variabler Waschtisch

Je nach Modell ist im Fahrzeug ein verschiebbarer Waschtisch eingebaut. Der Waschtisch kann in die Dusche geschoben werden, um den Toilettenraum mit wenigen Handgriffen zu vergrößern.

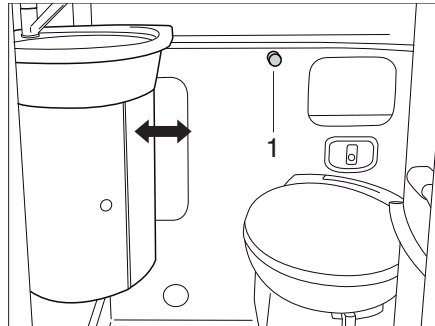


Bild 274 Variabler Waschtisch

Toilettenraum vergrößern:

- Duschkabinentrennwand komplett öffnen.
- Verschlussknopf (Bild 274,1) nach links drehen.
- Waschtisch in den Duschbereich schieben.
- Verschlussknopf (Bild 274,1) nach rechts drehen um den Waschtisch zu verriegeln.

Toilettenraum verkleinern:

- Verschlussknopf (Bild 274,1) nach links drehen.
- Waschtisch in den Badbereich schieben.
- Verschlussknopf (Bild 274,1) nach rechts drehen um den Waschtisch zu verriegeln.

11.8 Toilette

- ▷ Fäkalientank (Kassette) entleeren, wenn Frostgefahr herrscht und das Fahrzeug nicht beheizt ist.
- ▷ Nicht auf den Toiletten-Deckel setzen. Der Deckel ist für das Gewicht von Personen nicht ausgelegt und kann brechen.
- ▷ Für die Toilette eine geeignete Chemikalie verwenden. Die Entlüftung beseitigt lediglich den Geruch, nicht jedoch Keime und Gase. Keime und Gase greifen die Dichtgummis an.



- ▷ Weitere Informationen der separaten Bedienungsanleitung des Herstellers entnehmen.



- ▷ Fäkalientank (Kassette) nur an speziell dafür ausgewiesenen Entsorgungsstationen auf Campingplätzen oder Stellplätzen entleeren.

11.8.1 Schwenkbare Toilette (Thetford)

Die Spülung der Thetford-Toilette erfolgt direkt über das Wassersystem des Fahrzeugs oder über einen eigenen Wassertank, der in die Toilette integriert ist.

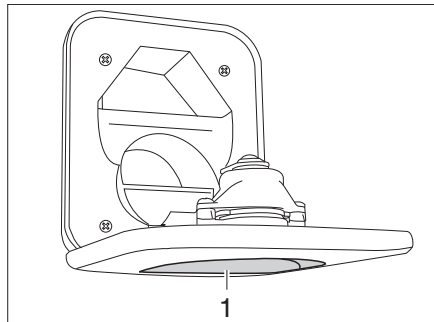


Bild 275 Frischwasser-Einfüllstutzen für Toilette

Wassertank befüllen:

- Frischwasser-Einfüllstutzen für Toilette (Bild 275,1) oberhalb der Klappe für die Thetford-Kassette öffnen und nach unten schwenken.
- Wassertank mit Frischwasser befüllen. Zum Befüllen einen Wasserschlauch, einen Wasserkanister mit Trichter oder Ähnliches verwenden.
- Den Frischwasser-Einfüllstutzen schließen.

Falls erforderlich, kann die Toilettenschüssel in die gewünschte Position gedreht werden.

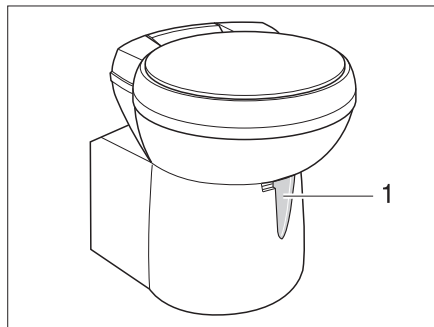


Bild 276 Thetford-Toilettenschüssel, schwenkbar

Die Bedieneinheit befindet sich in der Nähe der Toilettenschüssel.

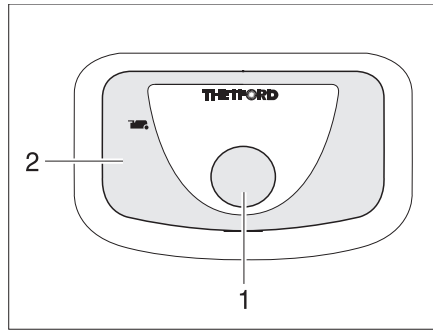


Bild 277 Spülknopf/Kontroll-Leuchte
Thetford-Toilette

- Spülen:*
- Vor dem Spülen den Schieber der Thetford-Toilette öffnen. Dazu den Schieberhebel (Bild 276,1) entgegen dem Uhrzeigersinn schieben.
 - Zum Spülen den blauen Spülknopf (Bild 277,1) drücken.
 - Nach dem Spülen den Schieber schließen. Dazu den Schieberhebel im Uhrzeigersinn schieben.

Die Kontroll-Leuchte (Bild 277,2) leuchtet, wenn die Thetford-Kassette entleert werden muss.

- Wassertank entleeren:*
- Den Schieber öffnen. Dazu den Schieberhebel entgegen dem Uhrzeigersinn schieben.
 - Die Spültaste so lange drücken, bis kein Wasser mehr ins Becken fließt.
 - Den Schieber wieder schließen. Dazu den Schieberhebel im Uhrzeigersinn schieben.
 - Die Thetford-Kassette entleeren.

- Thetford-Kassette entleeren:*
- Den Schieberhebel (Bild 277,1) im Uhrzeigersinn schieben. Der Schieber wird geschlossen. Zum Entleeren **muss** in der Thetford-Toilette der Schieber geschlossen sein.
 - Thetford-Kassette entnehmen und entleeren, wie in den Abschnitten 11.8.4 und 11.8.5 beschrieben.

11.8.2 Toilette mit fester Bank

Die Spülung der Toilette erfolgt über das Wassersystem des Fahrzeugs.

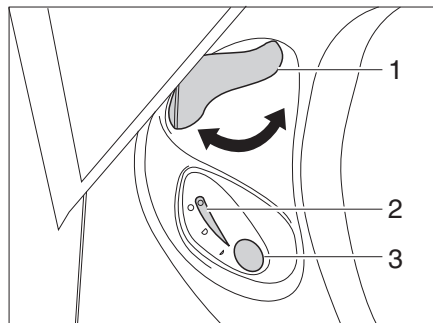


Bild 278 Bedieneinheit Thetford-Toilette

- Spülen:**
- Vor dem Spülen den Schieber der Thetford-Toilette öffnen. Dazu den Schieberhebel (Bild 278,1) entgegen dem Uhrzeigersinn drehen.
 - Zum Spülen den blauen Spülknopf (Bild 278,3) drücken.
 - Nach dem Spülen den Schieber schließen. Dazu den Schieberhebel (Bild 278,1) im Uhrzeigersinn drehen.

Die Kontroll-Leuchte (Bild 278,2) leuchtet, wenn die Thetford-Kassette entleert werden muss.

- Entleeren:**
- Den Schieberhebel (Bild 278,1) im Uhrzeigersinn drehen. Der Schieber wird geschlossen. Zum Entleeren **muss** in der Thetford-Toilette der Schieber geschlossen sein.
 - Thetford-Kassette entnehmen und entleeren, wie in den Abschnitten 11.8.4 und 11.8.5 beschrieben.

11.8.3 Toilette (Dometic)

Die Spülung der Toilette erfolgt direkt über das Wassersystem des Fahrzeugs oder über einen eigenen Wassertank, der in die Toilette integriert ist.

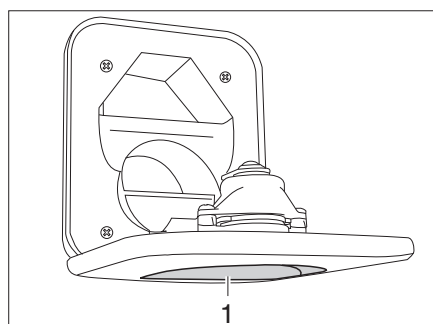


Bild 279 Frischwasser-Einfüllstutzen für Toilette

1 Frischwasser-Einfüllstutzen

Wassertank befüllen:

- Frischwasser-Einfüllstutzen für Toilette (Bild 279,1) oberhalb der Klappe für den Fäkalientank öffnen und nach unten schwenken.
- Wassertank mit Frischwasser befüllen. Zum Befüllen einen Wasserschlauch, einen Wasserkanister mit Trichter oder Ähnliches verwenden.
- Frischwasser-Einfüllstutzen schließen.

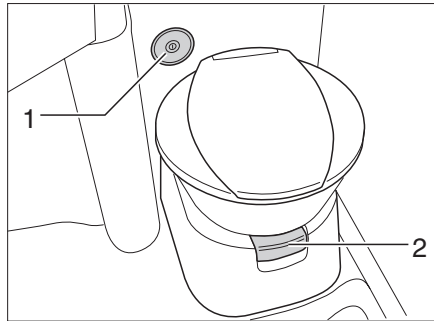


Bild 280 Toilettenschüssel mit Kontroll- und Bedieneinheit

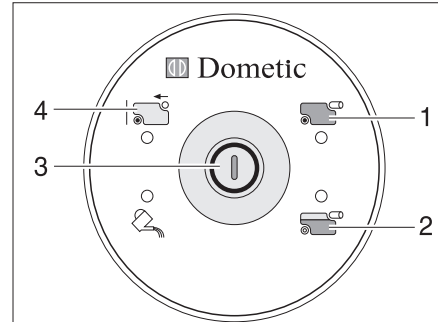


Bild 281 Kontroll- und Bedieneinheit Toilette

Vor der Benutzung der Toilette etwas Wasser in die Toilettenschüssel laufen lassen. Dazu den Spülknopf (Bild 281,3) an der Kontroll- und Bedieneinheit (Bild 280,2) drücken.

Spülen:

- Vor dem Spülen den Schieber der Toilette öffnen. Dazu den Schieberhebel (Bild 280,1) herausziehen.
- Zum Spülen den Spülknopf (Bild 281,3) drücken.
- Nach dem Spülen den Schieber schließen. Dazu den Schieberhebel hineindrücken.

Die Kontroll-Leuchte (Bild 281,2) leuchtet, wenn der Fäkalientank zu 3/4 gefüllt ist. Die Kontroll-Leuchte (Bild 281,1) leuchtet, wenn der Fäkalientank entleert werden muss.

Wassertank entleeren:

- Den Schieber öffnen. Dazu den Schieberhebel (Bild 280,1) herausziehen.
- Den Spülknopf so lange drücken, bis kein Wasser mehr ins Becken fließt.
- Den Schieber wieder schließen. Dazu den Schieberhebel hineindrücken.
- Den Fäkalientank entleeren.

Fäkalientank entleeren:

- Den Schieberhebel (Bild 280,1) hineindrücken. Der Schieber wird geschlossen. Zum Entleeren **muss** an der Toilette der Schieber geschlossen sein.
- Fäkalientank entnehmen und entleeren, wie in den Abschnitten 11.8.4 und 11.8.5 beschrieben. An der Kontroll- und Bedieneinheit leuchtet die Anzeige "Fäkalientank entnommen" (Bild 281,4).

11.8.4 Kassette entnehmen



- ▷ Der Fäkalientank (Kassette) lässt sich nur entnehmen, wenn der Schieber geschlossen ist.

Je nach Modell ist der Fäkalientank (Kassette) über eine spezielle Serviceklappe außen am Fahrzeug oder über den Heckstauraum zugänglich.

Serviceklappe

Der Fäkalientank (Kassette) ist über die spezielle Serviceklappe zugänglich.

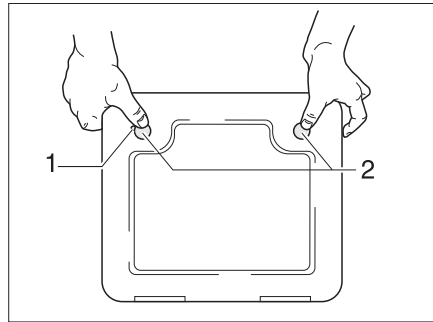


Bild 282 Klappe für die Toiletten-Kassette

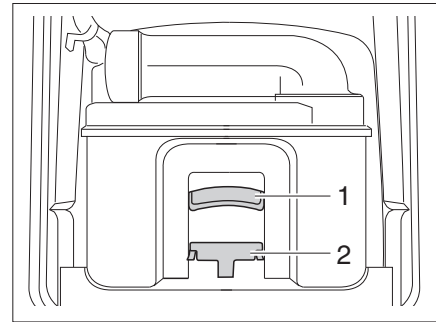


Bild 283 Thetford-Kassette

- Die Klappe für die Kassette außen am Fahrzeug öffnen. Dazu den Schlüssel in den Schließzylinder des Druckschlösses (Bild 282,1) stecken und eine viertel Umdrehung drehen.
- Schlüssel abziehen.
- Beide Druckschlösser (Bild 282,2) gleichzeitig mit dem Daumen drücken und die Klappe für die Kassette öffnen.
- Haltebügel (Bild 283,2) nach vorne ziehen um die Toiletten-Kassette zu entriegeln und Kassette am Griff (Bild 283,1) herausziehen.

Heckstauraum

Der Fäkalientank (Kassette) ist über den Heckstauraum zugänglich.

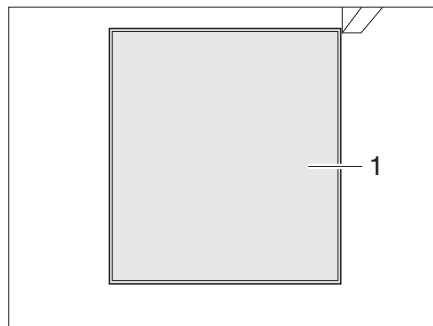


Bild 284 Zugang Fäkalientank, geschlossen

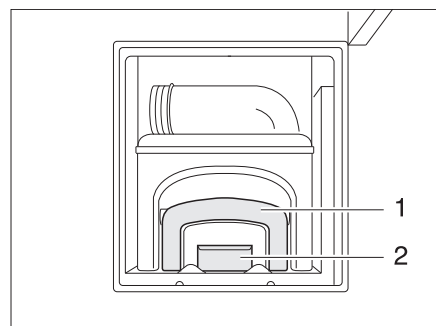


Bild 285 Zugang Fäkalientank, geöffnet

- Heckstauraumklappe öffnen (siehe Abschnitt 7.2).
- Wenn der Zugang zum Fäkalientank (Kassette) (Bild 284,1) verschlossen ist: Toilettenraum herausziehen (siehe Abschnitt 11.7.1).
- Entriegelung (Bild 285,2) betätigen und Fäkalientank (Kassette) am Griff (Bild 285,1) herausziehen.

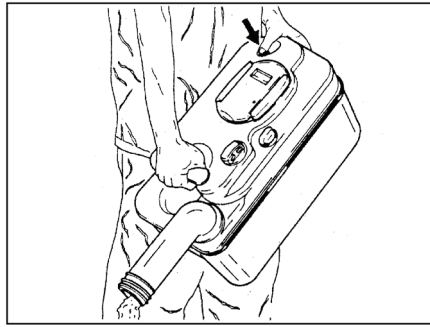
11.8.5 Kassette entleeren

Bild 286 Thetford-Kassette entleeren

- Kassette zu einer Entleerungsstelle bringen, die dafür vorgesehen ist. Dabei den Entleerungsstutzen nach oben richten.
- Ggf. Entleerungsstutzen nach oben drehen.
- Den Verschlussdeckel des Entleerungsstutzens entfernen.
- Kassette mit dem Entleerungsstutzen nach unten richten.
- Bei Thetford-Kassetten: Belüftungsknopf mit dem Daumen betätigen. Kassette entleert sich.
- Entleerungsstutzen mit dem Verschlussdeckel verschließen.
- Ggf. Entleerungsstutzen zurückdrehen.
- Kassette an ihren Platz zurückschieben.
- Darauf achten, dass die Kassette durch den Haltebügel gesichert ist.
- Klappe für die Kassette verschließen.

Kapitelübersicht

In diesem Kapitel finden Sie Hinweise zur Pflege des Fahrzeugs.

Die Hinweise betreffen im Einzelnen:

- das Äußere des Fahrzeugs
- den Innenraum
- die Wasseranlage
- den Dunstabzug
- die Toiletten
- den Winterbetrieb

Am Ende des Kapitels finden Sie Checklisten mit Maßnahmen, die Sie ausführen müssen, wenn Sie das Fahrzeug längere Zeit nicht benutzen.

Die Checklisten betreffen im Einzelnen:

- die vorübergehende Stilllegung
- die Stilllegung im Winter
- die Inbetriebnahme nach einer Stilllegung

12.1 Äußere Pflege**12.1.1 Waschen mit Hochdruckreiniger**

- ▷ Reifen nicht mit Hochdruckreiniger reinigen. Die Reifen können beschädigt werden.
- ▷ Außenapplikationen (Dekofolien) nicht direkt mit dem Hochdruckreiniger besprühen. Die Außenapplikationen könnten sich ablösen.

Vor dem Waschen des Fahrzeugs mit einem Hochdruckreiniger die Betriebsanleitung des Hochdruckreinigers beachten.

Beim Waschen mit der Rundstrahldüse zwischen dem Fahrzeug und der Reinigungsdüse einen Mindestabstand von ca. 700 mm einhalten.

Beachten, dass der Wasserstrahl mit Druck aus der Reinigungsdüse kommt. Durch falsche Handhabung des Hochdruckreinigers kann es zu Beschädigungen am Fahrzeug kommen. Die Wassertemperatur darf 60 °C nicht übersteigen. Den Wasserstrahl während des gesamten Waschvorgangs bewegen. Den Wasserstrahl nicht direkt auf Türspalte, elektrische Anbauteile, Steckverbinder, Dichtungen, Lüftungsgitter oder Dachhauben richten. Das Fahrzeug kann beschädigt werden oder Wasser kann in den Innenraum eindringen.

12.1.2 Fahrzeug waschen

- ▷ Das Fahrzeug nie in Waschstraßen reinigen lassen. In die Kühlschrankkiemen, die Abgaskamine, die Entlüftungen der Dunstabzugshauben oder in die Zwangslüftungen kann Wasser eindringen. Das Fahrzeug kann beschädigt werden.
- Das Fahrzeug nur auf einem Waschplatz reinigen, der zum Waschen von Fahrzeugen vorgesehen ist.
Direkte Sonneneinstrahlung vermeiden. Umweltschutzmaßnahmen beachten.
- Außenapplikationen und Anbauteile aus Kunststoff nur mit reichlich warmem Wasser, Geschirrspülmittel und einem weichen Tuch säubern.
- Fahrzeug mit möglichst viel Wasser, einem sauberen Schwamm oder einer weichen Bürste abwaschen. Bei hartnäckigem Schmutz dem Wasser Geschirrspülmittel zugeben.

- Lackierte Außenwände können zusätzlich mit einem Caravanreiniger gereinigt werden.
- Oberflächen aus glasfaserverstärktem Kunststoff (GFK) nur mit milden Reinigern reinigen. Reinigungsmittel und Polituren für GFK Oberflächen sind im Fachhandel erhältlich.
- Anbauteile aus glasfaserverstärktem Kunststoff (GfK) regelmäßig mit einem Poliermittel nachbehandeln. Damit wird eine Vergilbung der GfK-Anbauteile vermieden, und die Versiegelung der Oberfläche bleibt erhalten.
- Gummidichtungen an Türen und Stauraumklappen mit Talkum einreiben.
- Schließzylinder an Türen und Stauraumklappen mit Graphitstaub behandeln.

12.1.3 Fensterscheiben aus Acrylglas

Acrylglas-Fensterscheiben benötigen wegen ihrer Empfindlichkeit eine ganz besonders sorgfältige Behandlung.



- ▷ Acrylglas-Fensterscheiben niemals trocken abreiben, da Staubkörner die Oberfläche beschädigen.
- ▷ Acrylglas-Fensterscheiben nur mit reichlich warmem Wasser, etwas Geschirrspülmittel und einem weichen Tuch säubern.
- ▷ Keinesfalls Glasreiniger mit chemischen, scheuernden oder alkoholhaltigen Zusätzen verwenden. Eine vorzeitige Versprödung der Scheiben und anschließende Rissbildungen wären die Folgen.
- ▷ Reiniger, die im Karosseriebereich eingesetzt werden (z. B. Teer- oder Silikonentferner), nicht in Berührung mit Acrylglas bringen.
- ▷ Nicht in Waschstraßen fahren.
- ▷ An den Acrylglas-Fensterscheiben keine Aufkleber anbringen.
- ▷ Nach der Reinigung des Fahrzeugs Acrylglas-Fensterscheiben nochmals mit reichlich klarem Wasser spülen.
- ▷ Gummidichtungen mit Glycerin behandeln.



- ▷ Für die Reinigungsnachbehandlung eignet sich ein Acrylglas-Reiniger mit anti-statischer Wirkung. Kleine Kratzer können mit einer Acrylglas-Politur behandelt werden. Der Zubehörhandel bietet diese Mittel an.

12.1.4 Unterboden

Der Unterboden des Fahrzeugs ist teilweise mit alterungsbeständigem Unterbodenschutz beschichtet. Bei Beschädigungen den Unterbodenschutz sofort ausbessern. Flächen, die mit Unterbodenschutz bestrichen sind, nicht mit Sprühöl behandeln.



- ▷ Nur vom Hersteller freigegebene Produkte verwenden. Unsere autorisierten Handelspartner und Servicestellen beraten gerne.
- ▷ Bei Modellen mit GFK-verkleideten Unterböden nur Pflegeprodukte verwenden, die für das Material geeignet sind.

12.1.5 Abwassertank

Den Abwassertank nach jeder Benutzung des Fahrzeugs reinigen.

Reinigen:

- Abwassertank entleeren.
- Abwassertank gründlich mit Frischwasser durchspülen.
- Falls möglich, die Abwassersonden durch die Reinigungsöffnung von Hand reinigen.

12.1.6 Eintrittstufe

Wenn die Eintrittstufe geschmiert wird, können sich während der Fahrt grobe Schmutzteile festsetzen und somit die Funktion der Eintrittstufe stören oder die Eintrittstufe beschädigen. Deshalb die beweglichen Teile der Eintrittstufe nicht mit Fett schmieren oder ölen.

12.1.7 Isoliermatte Fahrerhaus (I-Modell)

Die Isoliermatte für das Fahrerhaus mit klarem, lauwarmem Wasser reinigen. Stärkere Verschmutzungen mit einem Lappen und etwas Spiritus beseitigen. Die gereinigte Stelle anschließend sofort mit lauwarmem Wasser nachspülen.

12.2 Innere Pflege

- ▷ Wenn es möglich ist, Flecken immer sofort behandeln.
- ▷ Acrylglas-Fensterscheiben benötigen wegen ihrer Empfindlichkeit eine ganz besonders sorgfältige Behandlung (siehe Abschnitt 12.1.3).
- ▷ Kunststoffteile im Toiletten- und Wohnraumbereich benötigen wegen ihrer Empfindlichkeit eine ganz besonders sorgfältige Behandlung. Keine Lösungsmittel oder alkoholhaltigen Reinigungsmittel sowie keine sandhaltigen Scheuermittel verwenden. Damit wird Versprödung und Rissbildung vorgebeugt.
- ▷ Keine ätzenden Mittel in die Abflussöffnungen geben. Kein kochendes Wasser in die Abflussöffnungen schütten. Ätzende Mittel oder kochendes Wasser beschädigen Abflussrohre und Siphons.
- ▷ Zum Reinigen der Toilette und der Wasseranlage sowie beim Entkalken der Wasseranlage keine Essigessenz verwenden. Essigessenz kann Dichtungen oder Teile der Anlage beschädigen. Zum Entkalken handelsübliche Entkalkungsmittel verwenden.
- ▷ Sparsam mit Wasser umgehen. Alle Wasserreste aufwischen.
- ▷ Teppiche und Polster regelmäßig mit einem geeigneten Bürstenaufsatz absaugen.



- ▷ Für Informationen über die Anwendung von Pflegemitteln stehen unsere Vertretungen und Servicestellen zur Verfügung.

- Möbelflächen, Möbelgriffe, Leuchten sowie sämtliche Kunststoffteile im Toiletten- und Wohnbereich mit Wasser und einem Woll-Lappen reinigen. Dem Wasser kann ein sanfter Reiniger zugegeben werden. Bei Bedarf Lackflächen mit Möbelpolitur pflegen.
- Polsterstoffe mit Polstertrockenschaum oder mit dem Schaum eines milden Waschmittels reinigen. Polsterstoffe nicht waschen, nur reinigen lassen. Polster vor Sonneneinstrahlung schützen, damit sie nicht ausbleichen.

- Bezüge aus Kunstleder mindestens ein mal die Woche mit einem saugfähigen Tuch oder Schwamm und mit einer Mischung aus Wasser und neutralem Seifenschaum säubern. Mit klarem Wasser nachwischen, dabei nicht zu viel Wasser verwenden.
Hartnäckige Flecken mit einem Gemisch aus Alkohol und Wasser (30 % Alkohol und 70 % Wasser) oder mit auf 10% verdünntem Ethanol (10 % Ethanol und 90 % Wasser) gereinigt und mit klarem Wasser nachbehandelt werden. Es können jedoch Spuren zurückbleiben.
Keine lösungsmittelhaltigen oder scheuernden Produkte, sowie keinen unverdünnten Alkohol und/oder Aceton verwenden.
- Teflon-Bezüge mit einem saugfähigen Tuch oder Schwamm und mit einem milden, handelsüblichen Reinigungsmittel auf Wasserbasis säubern. Alternativ eine Mischung aus 2 EL Ammoniak mit 1 Liter Wasser verwenden.
Bei feuchten oder ölhaltigen Flecken die Verunreinigung niemals abreiben, sondern mit einem saugfähigen Tuch abtupfen. Dabei von außen nach innen vorgehen, um den Fleck nicht zu verteilen. Bei festen oder eingetrockneten Flecken die groben Anteile der Verunreinigung zuerst mit einem stumpfen Messer oder einem Spachtel entfernen bzw. mit einer weichen Bürste sanft abbürsten. Anschließend die Reste mit einem feuchten Tuch abtupfen.
- Gardinen und Stores in eine chemische Reinigung geben.
- Teppichboden bei Bedarf mit Teppichschaum reinigen und absaugen.
- PVC-Bodenbelag mit einem milden, seifenhaltigen Reinigungsmittel für PVC-Böden wischen. Teppichboden nicht auf den nassen PVC-Bodenbelag legen. Teppichboden und PVC-Bodenbelag können miteinander verkleben.
- Spülbecken und Gaskocher nie mit einem sandhaltigen Scheuermittel reinigen. Alles vermeiden, was Kratzer und Riefen verursachen könnte.
- Gaskocher nur feucht reinigen. Es darf kein Wasser in die Öffnungen am Gaskocher eindringen. Wasser kann den Gaskocher beschädigen.
- Insektenschutz an Türen, Fenstern und Dachhauben mit einer weichen Bürste abbürsten oder mit dem Bürstenaufsatz des Staubsaugers absaugen.
- Verdunklungsrollos mit einer weichen Bürste abbürsten oder mit dem Bürstenaufsatz des Staubsaugers absaugen. Fett oder hartnäckigen Schmutz mit einer 30 °C warmen Seifenlauge (Kernseife) entfernen.
- Faltverdunklungen mit einer weichen Bürste abbürsten oder mit dem Bürstenaufsatz des Staubsaugers absaugen. Fett oder hartnäckigen Schmutz mit einer 30 °C warmen Seifenlauge (Kernseife) entfernen.
- Sicherheitsgurte können abgerollt mit einer warmen Seifenlauge gereinigt werden. Vor dem Aufrollen müssen die Sicherheitsgurte vollständig trocken sein.

12

Pflege

12.3 Wasseranlage

12.3.1 Wassertank reinigen

- Den Wassertank mit einem kunststoffverträglichen Reinigungsmittel aus dem Fachhandel reinigen. Die Angaben des Herstellers beachten.

12.3.2 Wasserleitungen reinigen



- ▷ Nur geeignete Reinigungsmittel aus dem Fachhandel verwenden.



- ▷ Auslaufendes Gemisch aus Wasser und Reinigungsmittel auffangen und fachgerecht entsorgen.

- Wasseranlage entleeren.
- Alle Ablassöffnungen und Ablasshähne schließen.
- Gemisch aus Wasser und Reinigungsmittel in den Wassertank füllen. Dabei die Herstellerangaben für das Mischungsverhältnis einhalten.
- Die Ablasshähne einzeln öffnen.
- Die Ablasshähne so lange geöffnet lassen, bis das Gemisch aus Wasser und Reinigungsmittel den jeweiligen Auslauf erreicht hat.
- Die Ablasshähne wieder schließen.
- Alle Wasserhähne auf "Warm" stellen und öffnen.
- Wasserhähne so lange geöffnet lassen, bis das Gemisch aus Wasser und Reinigungsmittel den Auslauf erreicht hat.
- Alle Wasserhähne auf "Kalt" stellen und öffnen.
- Wasserhähne so lange geöffnet lassen, bis das Gemisch aus Wasser und Reinigungsmittel den Auslauf erreicht hat.
- Alle Wasserhähne schließen.
- Toilettenspülung mehrmals betätigen.
- Das Reinigungsmittel entsprechend den Herstellerangaben einwirken lassen.
- Wasseranlage entleeren. Dabei das Gemisch aus Wasser und Reinigungsmittel auffangen und fachgerecht entsorgen.
- Zum Spülen die gesamte Wasseranlage mehrmals mit Trinkwasser befüllen und wieder entleeren.

12.3.3 Wasseranlage desinfizieren



- ▷ Nur geeignete Desinfektionsmittel aus dem Fachhandel verwenden.



- ▷ Auslaufendes Gemisch aus Wasser und Desinfektionsmittel auffangen und fachgerecht entsorgen.

- Wasseranlage entleeren.
- Alle Ablassöffnungen und Ablasshähne schließen.

- Gemisch aus Wasser und Desinfektionsmittel in den Wassertank füllen. Dabei die Herstellerangaben für das Mischungsverhältnis einhalten.
- Die Ablasshähne einzeln öffnen.
- Die Ablasshähne so lange geöffnet lassen, bis das Gemisch aus Wasser und Desinfektionsmittel den jeweiligen Auslauf erreicht hat.
- Die Ablasshähne wieder schließen.
- Alle Wasserhähne auf "Warm" stellen und öffnen.
- Wasserhähne so lange geöffnet lassen, bis das Gemisch aus Wasser und Desinfektionsmittel den Auslauf erreicht hat.
- Alle Wasserhähne auf "Kalt" stellen und öffnen.
- Wasserhähne so lange geöffnet lassen, bis das Gemisch aus Wasser und Desinfektionsmittel den Auslauf erreicht hat.
- Alle Wasserhähne schließen.
- Toilettenspülung mehrmals betätigen.
- Das Desinfektionsmittel entsprechend den Herstellerangaben einwirken lassen.
- Wasseranlage entleeren. Dabei das Gemisch aus Wasser und Desinfektionsmittel auffangen und fachgerecht entsorgen.
- Zum Spülen die gesamte Wasseranlage mehrmals mit Trinkwasser befüllen und wieder entleeren.

12.4 Dunstabzug



- ▶ Vor Arbeiten am Gerät die Stromversorgung abschalten.

Den Fettfilter des Dunstabzugs hin und wieder reinigen. Wie oft eine Reinigung nötig ist, hängt davon ab, wie oft der Dunstabzug benutzt wird. Den Filter nicht erst reinigen, wenn die Leistung des Dunstabzugs merklich nachlässt.

Fettfilter reinigen:

- Ggf. die untere Abdeckung entfernen.
- Den Filter entfernen.
- Den Filter mit warmem Wasser und etwas Spülmittel auswaschen.
- Den Filter vollständig trocknen lassen und wieder einsetzen.
- Ggf. die Abdeckung wieder anbringen und mit den zwei Schrauben sichern.

Kohlefilter tauschen:

- Die untere und die mittlere Abdeckung entfernen.
- Den alten Kohlefilter entfernen.
- Den neuen Kohlefilter einsetzen.
- Die Abdeckungen wieder anbringen und mit den zwei Schrauben sichern.

12.5 Wasch-/Spülbecken

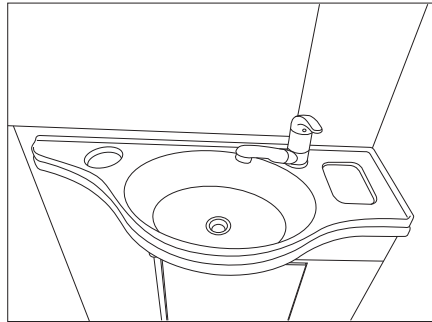


Bild 287 Waschbecken (Variante 1)

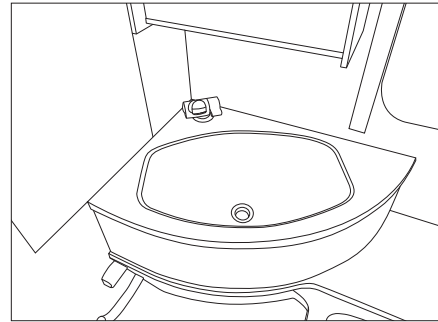


Bild 288 Waschbecken (Variante 2)

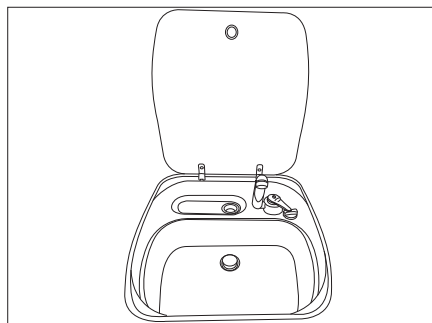


Bild 289 Spülbecken

12.5.1 Wasch-/Spülbecken aus Edelstahl



- ▷ Keine Bleichmittel, Produkte die Chlorid oder Salzsäure enthalten, Backpulver oder Silberputzmittel zur Reinigung verwenden.
- ▷ Keine Scheuermilch und grobe Schwämme verwenden.



- ▷ Vor dem Reinigen an einer unauffälligen Stelle testen, ob das verwendete Reinigungsprodukt die Oberfläche nicht beschädigt.
- ▷ Nach dem Reinigen der Oberflächen gründlich trocken wischen um Kalkspuren zu vermeiden.
- ▷ Bei gebürsteten Edelstahloberflächen in Richtung des Schiffs wischen.

Hartnäckige Verschmutzungen entfernen:

- Wasch-/Spülbecken mit einem gewöhnlichen Haushaltsschwamm und Reinigungsmilch reinigen.
- Wasch-/Spülbecken ausspülen und mit Haushaltstüchern trocknen.

Fettige und ölige Rückstände entfernen:

- Küchentuch in etwas Spiritus tränken und das Wasch-/Spülbecken ausreiben.
- Wasch-/Spülbecken ausspülen und mit Haushaltstüchern trocknen.

Fingerabdrücke entfernen:

- Wasch-/Spülbecken mit einer Spülmittellösung und einem Reinigungstuch aus Leder reinigen.
- Wasch-/Spülbecken ausspülen und mit Haushaltstüchern trocknen.

12

Pflege

12.5.2 Wasch-/Spülbecken aus Kunststoff



- ▷ Keine Mikrofasertücher zum Reinigen verwenden. Hierbei besteht die Gefahr von feinen Kratzern.
- ▷ Keine Scheuermilch/Scheuerpulver und grobe Schwämme verwenden.



- ▷ Vor dem Reinigen an einer unauffälligen Stelle testen, ob das verwendete Reinigungsprodukt die Oberfläche nicht beschädigt.
- ▷ Nach dem Reinigen der Oberflächen gründlich trocken wischen um Kalkspuren zu vermeiden.

Normalen Verschmutzungen entfernen:

- Wasch-/Spülbecken mit handelsüblichem Spülmittel oder nichtscheuerndem Haushaltsreiniger reinigen.

Hartnäckige Verschmutzungen entfernen:

- Flecken- oder Spülmaschinensalz mit einem feuchten Schwamm einreiben und einige Stunden einwirken lassen.
- Salz entfernen und Becken mit einem lebensmittelechten Kunststoffreiniger reinigen.
- Wasch-/Spülbecken ausspülen.

Kalkablagerungen entfernen:

- Wasch-/Spülbecken mit Essig oder Kalkentferner reinigen.
- Wasch-/Spülbecken ausspülen.

12.6 Toiletten

Wenn die Toilette über einen längeren Zeitraum nicht benutzt wird, z. B. bei einer Stilllegung über den Winter, muss die Toilette gereinigt und vollständig entleert werden.

12.6.1 Toilette mit eigenem Wassertank

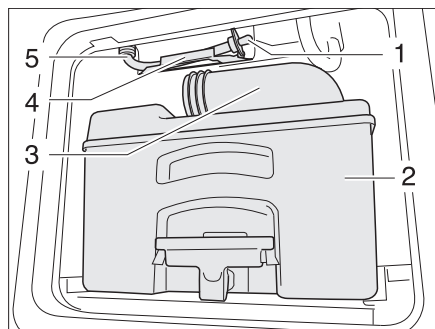


Bild 290 Ablaufschlauch Wassertank Toilette

Tank entleeren:

- Spülknopf drücken, um das Bedienfeld zu aktivieren.
- Den Schieber öffnen und Spülung so lange betätigen, bis kein Wasser mehr fließt.
- Den Schieber schließen.
- Kassette (Bild 290,2) an einer dafür zugelassenen Entsorgungsstelle entleeren und reinigen.
- Den Entleerungsstutzen (Bild 290,3) offen lassen.
- Ablaufschlauch (Bild 290,5) aus der Halterung (Bild 290,4) nehmen.
- Ausreichend großes Gefäß unter den Ablaufschlauch stellen.

- Den Ablaufstöpsel (Bild 290,1) entfernen und Restwasser ausfließen lassen.
- Wenn kein Wasser mehr fließt, den Ablaufstöpsel in den Ablaufschlauch stecken.
- Ablaufschlauch in die Halterung zurücklegen.

12.7 Winterpflege

Auftausalz schadet dem Unterboden und den Teilen, die Spritzwasser ausgesetzt sind. Wir empfehlen, im Winter das Fahrzeug häufiger zu waschen. Besonders beansprucht werden mechanische und oberflächenbehandelte Teile und die Fahrzeug-Unterseite, die deshalb gründlich zu reinigen sind.



- ▷ Bei Frostgefahr die Heizung immer mit mindestens 15 °C betreiben. Umluftgebläse (falls vorhanden) auf Automatik stellen. Bei extremen Außentemperaturen außerdem Möbelklappen und Möbeltüren leicht öffnen. Die einströmende Warmluft kann einem Einfrieren, z. B. von Wasserleitungen, und der Bildung von Kondenswasser in den Stauräumen entgegenwirken.
- ▷ Bei Frostgefahr zusätzlich an der Fahrzeug-Außenseite die Fenster mit Wintersoliermatten abdecken.

12.7.1 Vorbereitungen

- Fahrzeug auf Lack- und Rostschäden prüfen. Schäden ggf. ausbessern.
- Sicherstellen, dass kein Wasser in die Bodenzwangsentlüftungen und in die Heizung eindringen kann.
- Die Metallteile des Unterbodens mit einem Schutzmittel auf Wachsbasis vor Rost schützen.
- Lackierte Außenflächen mit geeignetem Mittel konservieren.

12.7.2 Winterbetrieb

Im Winterbetrieb entsteht durch das Bewohnen des Fahrzeugs bei niedrigen Temperaturen Kondenswasser. Um eine gute Raumluftqualität zu gewährleisten und Schäden am Fahrzeug durch Kondenswasser zu vermeiden, ist eine ausreichende Belüftung sehr wichtig.

- In der Aufheizphase des Fahrzeugs die Heizung auf höchste Stellung bringen und Dachstauschränke, Gardinen sowie Rollos öffnen. Dadurch wird eine optimale Be- und Entlüftung erreicht.
- Morgens alle Polster hochnehmen, die Staukästen belüften und feuchte Stellen trocknen.



- ▷ Sollte sich trotzdem irgendwo Kondenswasser bilden, einfach abwischen.

12.7.3 Nach Abschluss der Wintersaison

- Gründliche Unterboden- und Motorenwäsche durchführen. Dadurch werden korrosionsfördernde Auftaumittel (Salze, Laugenreste) entfernt.
- Außenreinigung durchführen und Bleche mit handelsüblichem Autowachs konservieren.

12

Pflege

12.8 Stilllegung

12.8.1 Vorübergehende Stilllegung



- ▶ Nach einer längeren Standzeit (ca. 10 Monate) die Bremsanlage und die Gasanlage von einer autorisierten Fachwerkstatt prüfen lassen.
- ▶ Beachten, dass Wasser schon nach kurzer Zeit ungenießbar wird.
- ▶ Kabelschäden durch Tiere können zum Kurzschluss führen. Brandgefahr!


Tiere (insbesondere Mäuse) können im Wageninneren erhebliche Schäden anrichten. Das gilt vor allem dann, wenn die Tiere im abgestellten Fahrzeug ungestört gewähren können.



Die Tiere können in einem unbeobachteten Moment ins Fahrzeug gelangen und sich dort verstecken.

Um Schäden durch eingedrungene Tiere zu vermeiden oder in Grenzen zu halten, das Fahrzeug regelmäßig auf Schäden oder entsprechende Spuren untersuchen. Dies sollte insbesondere ca. 24 Stunden nach dem Abstellen des Fahrzeugs erfolgen.

Wenn Spuren von Tieren erkennbar sind, mit Ihrem autorisierten Handelspartner oder der Servicestelle Kontakt aufnehmen. Wenn Kabelschäden entstanden sind, können diese Schäden einen Kurzschluss auslösen. Das Fahrzeug kann in Brand geraten.

Vor Stilllegung Checkliste durcharbeiten:

	Tätigkeiten	erledigt
Basisfahrzeug	Kraftstofftank vollständig befüllen. Dadurch können Korrosionsschäden an der Tankanlage verhindert werden	
	Fahrzeug aufbocken, so dass die Räder entlastet sind, oder Fahrzeug alle 4 Wochen bewegen. Dadurch werden Druckstellen an Reifen und Radlagern verhindert	
	Die Reifen vor direkter Sonneneinstrahlung schützen. Gefahr von Rissbildung!	
	Reifen bis zum empfohlenen Höchstdruck aufpumpen	
	Reserverad bzw. Reifen-Pannenset überprüfen	
	Am Unterboden immer für genügend Luftzirkulation sorgen	
	 ▶ Feuchtigkeit oder Sauerstoffmangel, z. B. durch Abdeckung mit Kunststoff-Folien, können am Unterboden optische Unregelmäßigkeiten verursachen.	
Zusätzlich die Hinweise in der Betriebsanleitung für das Basisfahrzeug beachten		
Aufbau	Alle Kamine mit den passenden Abdeckkappen verschließen und alle weiteren Öffnungen (bis auf Zwangslüftungen) abdichten. So wird das Eindringen von Tieren (z. B. Mäusen) verhindert	
	Um die Bildung von Kondenswasser und in der Folge Schimmelbildung zu vermeiden, den Innenraum, alle von außen zugänglichen Stauräume und den Stellplatz (z. B. Garage) alle 3 Wochen lüften	
Innenraum	Polster zur Lüftung aufstellen und abdecken	
	Kühlschrank reinigen	
	Kühlschrantür und Frosterfach leicht geöffnet lassen	

	Tätigkeiten	erledigt
	Nach Spuren von eingedrungenen Tieren suchen	
	Flachbildschirm vom Netz trennen und ggf. aus dem Fahrzeug entfernen	
Gasanlage	Haupt-Absperrventil an der Gasflasche schließen	
	Alle Gasabsperrventile schließen	
	Gasflaschen immer aus dem Gaskasten herausnehmen, auch wenn sie leer sind	
Elektrische Anlage	Wohnraumbatterie und Starterbatterie voll laden	
	 ▷ Vor einer vorübergehenden Stilllegung die Batterie mindestens 24 Stunden laden.	
	Wohnraumbatterie vom 12-V-Bordnetz trennen	
Wasseranlage	Gesamte Wasseranlage entleeren. Die Wasserhähne in Mittelstellung geöffnet lassen. Sicherheits-/Ablassventil (wenn vorhanden) und alle Ablasshähne geöffnet lassen. Hinweise in Kapitel 11 beachten.	
	Sicherheits-/Ablassventil am Elektroblock ausschalten. Die Batterie wird sonst zu schnell entladen	
	 ▷ Wenn das Sicherheits-/Ablassventil abgeschaltet ist, dann ist die Wasseranlage nicht mehr vor Frost geschützt.	


12.8.2 Stilllegung über Winter

Ergänzende Maßnahmen sind bei einer Stilllegung über Winter notwendig:

	Tätigkeiten	erledigt
Basisfahrzeug	Karosserie und Unterboden gründlich reinigen und mit Heißwachs einsprühen oder mit Lackpflegemittel konservieren	
	Kraftstofftank mit Winterdiesel befüllen	
	Frostschutz im Kühlwasser prüfen	
	Lackschäden ausbessern	
	Reifen bis zum empfohlenen Höchstdruck aufpumpen	
Aufbau	Zwangslüftungen offen halten	
	Angebauete Hubstützen reinigen und schmieren	
	Alle Tür- und Klappenscharniere reinigen und schmieren	
	Verriegelungen mit Öl oder Glycerin einpinseln	
	Alle Dichtgummis mit Talkum einpinseln	
	Schließzylinder mit Grafitstaub behandeln	
Innenraum	Luftentfeuchter aufstellen	
	Polster aus dem Fahrzeug entfernen und trocken lagern	
	Innenraum in regelmäßigen Abständen lüften	
	Alle Schränke und Staufächer leeren und Klappen, Türen und Schubladen öffnen	
	Innenraum gründlich reinigen	
	Bei Frostgefahr den Flachbildschirm aus dem Fahrzeug entfernen	
Elektrische Anlage	Starterbatterie und Wohnraumbatterie ausbauen und frostfrei lagern (siehe Kapitel 9)	
Wasseranlage	Wasseranlage mit besonderen Reinigungsmitteln aus dem Fachhandel reinigen	
Gesamtfahrzeug	Abdeckplanen so auflegen, dass die Belüftungsöffnungen nicht verdeckt werden, oder luftdurchlässige Planen verwenden	

12.8.3 Inbetriebnahme des Fahrzeugs nach vorübergehender Stilllegung oder nach Stilllegung über Winter

Vor Inbetriebnahme Checkliste durcharbeiten:

	Tätigkeiten	erledigt
Basisfahrzeug	Reifendruck prüfen	
	Reifendruck und Beschaffenheit des Ersatzrads prüfen bzw. Reifen-Pan-nenset überprüfen	
Aufbau	Drehlager der Eintrittstufe säubern	
	Funktion der angebauten Hubstützen prüfen	
	Funktion der Türen, Fenster und Dachhauben prüfen	
	Funktion aller Außenschlösser prüfen	
	Abdeckung vom Abgaskamin der Heizung abnehmen (wenn vorhanden)	
	Winterabdeckung von Kühlschrankskriemen entfernen (wenn vorhanden)	
Gasanlage	Gasflaschen in den Gaskasten stellen, festzurren und an Gasdruckregler anschließen	
Elektrische Anlage	230-V-Versorgung über Außensteckdose anschließen	
	Wohnraumbatterie und Starterbatterie voll laden	
	 ▷ Batterie nach der Stilllegung mindestens 24 Stunden laden.	
	Wohnraumbatterie mit dem 12-V-Bordnetz verbinden (siehe Kapitel 9)	
	Funktion der elektrischen Anlage, z. B. Innenleuchte, Steckdosen und elektrische Geräte, prüfen	
Wasseranlage	Wasserleitungen und Wassertank desinfizieren	
	Funktion des Bedienhebels für Abwassertank prüfen	
	Sicherheits-/Ablassventil, Ablasshähne und Wasserhähne schließen	
	Dichtigkeit des Sicherheits-/Ablassventils, der Wasserhähne, Ablasshähne und Wasserverteiler prüfen	
Einbaugeräte	Funktion des Kühlschranks prüfen	
	Heizungsflüssigkeit der Warmwasser-Heizung alle 2 Jahre wechseln	
	Funktion der Heizung/des Boilers prüfen	
	Funktion des Gaskochers prüfen	
	Funktion der Klimaanlage prüfen	

Kapitelübersicht

In diesem Kapitel finden Sie Hinweise zu amtlichen Prüfungen sowie zu Inspektions- und Wartungsarbeiten am Fahrzeug.

Die Wartungshinweise betreffen im Einzelnen:

- die Warmwasser-Heizung Alde
- die Standheizung
- die Klimaanlage
- den Wechsel von Glühlampen und Leuchtstoffröhren
- die AL-KO Hinterachse

Am Ende des Kapitels finden Sie wichtige Hinweise zur Ersatzteilbeschaffung.

13.1 Amtliche Prüfungen

An Fahrzeugen, die in der Bundesrepublik Deutschland zugelassen sind, muss gemäß § 29 StVZO regelmäßig eine amtliche Hauptuntersuchung (HU) ("TÜV", "DEKRA") durchgeführt werden (siehe unten stehende Tabelle).

Diese Untersuchung schließt eine Abgasuntersuchung ein.

Für andere Länder gelten die dort gültigen Bestimmungen.

Alle 2 Jahre muss eine autorisierte Fachwerkstatt die Gasanlage prüfen. Dies gilt auch für nicht angemeldete Fahrzeuge. Änderungen an der Gasanlage müssen sofort von einer autorisierten Fachwerkstatt geprüft werden. Die autorisierte Fachwerkstatt bescheinigt die Prüfung und den ordnungsgemäßen Zustand in einer Gas-Prüfbescheinigung. Die Gasprüfplakette wird am Heck des Fahrzeugs in der Nähe des Kennzeichens angebracht.



- ▶ Den Gasdruckregler nach spätestens 10 Jahren ersetzen.

Prüffristen

	Motor	technisch zul. Gesamtmasse	Prüfung
Hauptuntersuchung (HU) TÜV/DEKRA mit Abgasuntersuchung	Diesel	bis 3,5 t	erste HU nach 3 Jahren; danach alle 2 Jahre
	Diesel	über 3,5 t bis 7,5 t	alle 2 Jahre; ab dem 7. Zulassungsjahr jährlich
Prüfung der Gasanlage	Diesel	bis 3,5 t	alle 2 Jahre
	Diesel	über 3,5 t bis 7,5 t	alle 2 Jahre

13 **Wartung**

13.2 **Inspektionsarbeiten**

Wie jedes technische Gerät muss das Fahrzeug in regelmäßigen Abständen untersucht werden.

Diese Inspektionsarbeiten muss Fachpersonal ausführen.

Für diese Arbeiten sind spezielle Fachkenntnisse notwendig, die im Rahmen dieser Bedienungsanleitung nicht vermittelt werden können. Diese Fachkenntnisse stehen bei allen autorisierten Handelspartnern und Servicestellen zur Verfügung. Erfahrungen und regelmäßige technische Anweisungen durch das Werk sowie Einrichtungen und Werkzeuge bieten die Gewähr für eine fachgerechte Inspektion des Fahrzeugs, die den neuesten Erkenntnissen entspricht.

Die ausführende Servicestelle bestätigt die durchgeführten Arbeiten.

Die Inspektionsarbeiten für das Fahrgestell im Kundendienstheft des Fahrgestell-Herstellers bestätigen lassen.



- ▷ Die vom Hersteller vorgegebenen Inspektionen beachten und in den vorgeschriebenen Intervallen durchführen lassen. So bleibt der Wert des Fahrzeugs erhalten.
- ▷ Die Bestätigung der durchgeführten Inspektionsarbeiten gilt zugleich als Nachweis bei eventuell auftretenden Schäden und Garantiefällen.

13.3 **Wartungsarbeiten**

Wie jedes technische Gerät benötigt das Fahrzeug Wartung. Der Umfang und die Häufigkeit der Wartungsarbeiten richten sich nach unterschiedlichen Betriebs- und Einsatzbedingungen. Bei erschwerten Betriebsbedingungen das Fahrzeug häufiger warten lassen.

Das Basisfahrzeug und die Einbaugeräte in den Intervallen warten lassen, die in den jeweiligen Bedienungsanleitungen angegeben sind.

13.4 **Warmwasser-Heizung Alde**



- ▷ Den Stand der Heizungsflüssigkeit alle 2 Jahre am Ausgleichsbehälter prüfen.
- ▷ Während oder nach den ersten Betriebsstunden der Warmwasser-Heizung kann der Füllstand systembedingt unter den Minimalstand sinken. In diesem Fall die Heizungsflüssigkeit nachfüllen.
- ▷ Nach dem ersten Heizbetrieb empfehlen wir, das Heizsystem zu entlüften und den Glykolgehalt zu prüfen.
- ▷ Die Heizungsflüssigkeit ca. alle zwei Jahre durch den autorisierten Handelspartner oder die Servicestelle wechseln lassen, da der Korrosionsschutz mit der Zeit nachlässt.
- ▷ Das Heizsystem nur mit einem Wasser-Glykol-Gemisch (60 : 40) nachfüllen. Dieses Gemisch bietet einen Frostschutz bis ca. -25 °C. Beim Nachfüllen von Warmwasser-Heizungen, die an den Kühlkreislauf des Fahrzeugmotors angeschlossen sind, die Angaben in den Bedienungsanleitungen der Hersteller beachten.



- ▷ Weitere Informationen der separaten Bedienungsanleitung des Herstellers entnehmen.

13.4.1 Flüssigkeitsstand prüfen

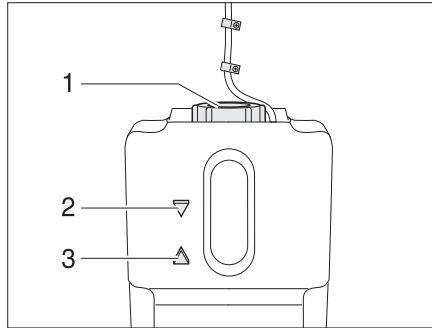


Bild 291 Ausgleichsbehälter Warmwasser-Heizung

- Warmwasser-Heizung abschalten und abkühlen lassen.
- Prüfen, ob am Ausgleichsbehälter (Bild 291) die Flüssigkeit zwischen der Markierung "MIN" (Bild 291,3) und "MAX" (Bild 291,2) steht.
- Flüssigkeit alle 2 Jahre erneuern.

13.4.2 Heizflüssigkeit nachfüllen



- ▷ Die Heizflüssigkeit muss alle 2 Jahre erneuert werden.

- Das Fahrzeug waagrecht stellen. So lässt sich Blasenbildung vermeiden.
- Warmwasser-Heizung abschalten und abkühlen lassen.
- Blende abschrauben bzw. abziehen.
- Am Ausgleichsbehälter den Drehverschluss (Bild 291,1) aufdrehen.
- Deckel mit Umwälzpumpe langsam nach oben herausnehmen.
- Frostschutz mit einer Frostschutz-Spindel prüfen. Der Frostschutzgehalt muss 40 % betragen oder einem Frostschutz von -25 °C entsprechen.
- Wasser-Frostschutz-Gemisch langsam in den Ausgleichsbehälter nachfüllen.



- ▷ Der optimale Flüssigkeitsstand ist erreicht, wenn die Flüssigkeit im Ausgleichsbehälter 1 cm über der Markierung "MIN" steht.

13.4.3 Heizungsanlage entlüften

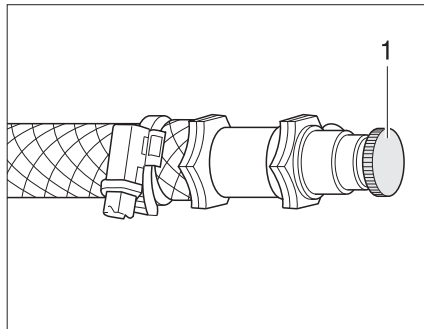


Bild 292 Entlüftungsventil Warmwasser-Heizung

Die Entlüftungsventile sind bei den Heizkörpern eingebaut.

- Warmwasser-Heizung abschalten und abkühlen lassen.
- Das Entlüftungsventil (Bild 292,1) öffnen und geöffnet lassen, bis keine Luft mehr austritt.
- Das Entlüftungsventil schließen.
- Diesen Vorgang an allen Entlüftungsventilen wiederholen.
- Prüfen, ob die Warmwasser-Heizung warm wird.

13.5 Dieselheizung Webasto



- ▷ Viele Reparatur- und Wartungsarbeiten am Heizgerät erfordern Fachwissen und Spezialwerkzeug. Falsche Einstellung oder Wartung kann zu Schäden am Heizgerät oder Unfällen führen, die ernsthafte Schäden zur Folge haben.
- ▷ Während oder nach den ersten Betriebsstunden der Warmwasser-Heizung kann der Füllstand systembedingt unter den Minimalstand sinken. In diesem Fall die Heizungsflüssigkeit nachfüllen.



- ▷ Weitere Informationen der separaten Bedienungsanleitung des Herstellers entnehmen.

13.5.1 Desinfektion



- ▷ Reinigen und desinfizieren Sie das Wasserversorgungssystem mindestens einmal jährlich.

Verwenden Sie zur Desinfektion eine Natriumhypochlorit-Lösung (NaOCl), Verdünnung 5 %, 30 °C bis 40 °C (z.B. Certisil®, Puriclean).

- Wasser vollständig ablassen und alle Wasserhähne schließen.
- Gesamtes Wasserversorgungssystem mit NaOCl befüllen.
- Betriebswahlschalter (Bild 215,9) auf Sommerbetrieb, Wassertemperatur 40 °C (Bild 215,2) einstellen.
- Wasserhähne in Küche, Bad, Dusche etc. nacheinander öffnen (Mischarmaturen oder Einhebelarmaturen auf "warm" stellen), bis sämtliche Luft aus dem Leitungssystem entwichen ist und NaOCl aus den Wasserhähnen fließt.
- Gerät 1-2 Stunden anlassen.

- NaOCl vollständig ablassen.
- Leitungssystem auf die selbe Art ein- bis zweimal spülen. Es ist nicht erforderlich, das Gerät 1 bis 2 Stunden anzulassen.
- Wasser vollständig ablassen.

13.5.2 Entkalkung

Um die Qualität des Wassers und die Effizienz des Heizgerätes nicht einzuschränken, ist eine regelmäßige, von der Wasserqualität abhängige Entkalkung empfehlenswert.

Verwenden Sie zur Entkalkung haushaltsübliche Produkte wie ein Weinessig-Wasser-Gemisch im Verhältnis 1:2.

- Wasser vollständig ablassen und alle Wasserhähne schließen.
- Gesamtes Wasserversorgungssystem mit Weinessig-Wasser-Gemisch befüllen.
- Betriebswahlschalter (Bild 215,9) auf Sommerbetrieb, Wassertemperatur 40 °C (Bild 215,2) einstellen.
- Wasserhähne in Küche, Bad, Dusche etc. nacheinander öffnen (Mischarmaturen oder Einhebelarmaturen auf "warm" stellen), bis sämtliche Luft aus dem Leitungssystem entwichen ist und NaOCl aus den Wasserhähnen fließt.
- Gerät 1-2 Stunden anlassen.
- Prüfen, ob sich die Verkrustungen vollständig im Essigwasser aufgelöst haben. Wenn nicht, das Heizgerät weitere 30 Minuten laufen lassen
- Essigwasser vollständig ablassen.
- Leitungssystem mit Trinkwasser spülen, bis kein Essiggeruch mehr wahrgenommen wird.

13.5.3 Sicherungen

- ▷ Stellen Sie vor dem Austauschen einer Sicherung sicher, dass die Dieselheizung ausgeschaltet ist.



- ▷ Eine falsche, nicht den Angaben entsprechende Verdrahtung der Sicherungen kann zu einem Brand führen.

Die Dieselheizung Webasto verfügt über 3 Sicherungen: 5A, 15A und 15A. Jede Sicherung ist an die entsprechende Leitung (Farbe beachten) anzuschließen.

- 5A: rot-blaue Leitung
- 15A: rot-schwarze Leitung
- 15A: rote Leitung

13.6 Standheizung

Die Standheizung mindestens einmal im Monat bei kaltem Motor und kleinster Gebläseeinstellung für 10 Minuten in Betrieb nehmen.

Vor Beginn der Heizperiode die Standheizung von einer autorisierten Fachwerkstatt prüfen lassen.

13

Wartung

13.7 Klimaanlage



▶ Vor Arbeiten am Gerät die Stromversorgung abschalten.



- ▷ Die Klimaanlage niemals ohne Flusenfilter betreiben. Ohne Flusenfilter wird der Verdampfer verschmutzt und dadurch die Leistung der Klimaanlage beeinträchtigt.
- ▷ Bei verstopftem Kondenswasserablauf kann Kondenswasser ins Fahrzeug gelangen. Kondenswasserablauf frei von Schmutz, Laub und Ähnlichem halten.

13.7.1 Klimaanlage (Truma)

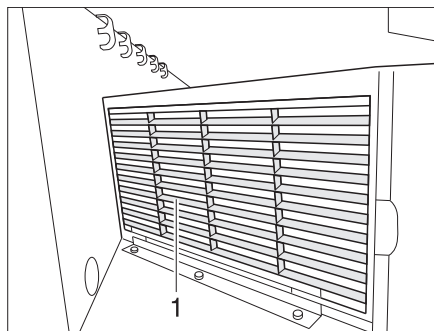


Bild 293 Klimaanlage (Truma)

An der Vorderseite der Klimaanlage befindet sich ein Flusenfilter (Bild 293,1) für die Umluftansaugung. Der Flusenfilter muss in regelmäßigen Abständen, mindestens jedoch 2 x im Jahr, gereinigt und bei Bedarf gewechselt werden.

Unter dem Fahrzeugboden befindet sich der Kondenswasserablauf. Damit das Kondenswasser frei ablaufen kann, den Ablaufschlauch frei von Schmutz, Laub oder Ähnlichem halten.

13.7.2 Klimaanlage (Teleco)

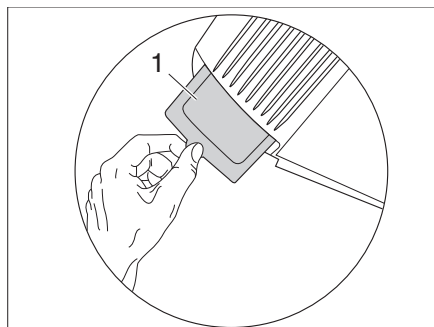


Bild 294 Flusenfilter Klimaanlage

An der Rückseite der Klimaanlage befindet sich ein Flusenfilter (Bild 294,1) für die Umluftansaugung. Der Flusenfilter muss in regelmäßigen Abständen, mindestens jedoch 2 x im Jahr, gereinigt und bei Bedarf gewechselt werden.

Flusenfilter aus Klimaanlage ziehen, reinigen oder bei Bedarf wechseln.

Unter dem Fahrzeugboden befindet sich der Kondenswasserablauf. Damit das Kondenswasser frei ablaufen kann, den Ablaufschlauch frei von Schmutz, Laub oder Ähnlichem halten.

13.8 Auswechseln von Glühlampen und Leuchtstoffröhren



- ▶ Glühlampen und Leuchenträger können sehr heiß sein. Daher vor dem Glühlampenwechsel die Leuchte abkühlen lassen.
- ▶ Vor dem Glühlampenwechsel die Stromzufuhr am Leitungsschutzschalter im 230-V-Sicherungskasten abschalten.
- ▶ Glühlampen für Kinder unzugänglich aufbewahren.
- ▶ Keine Glühlampe verwenden, die heruntergefallen ist oder Kratzer im Glas aufweist. Die Glühlampe könnte platzen.
- ▶ Leuchten können sehr heiß werden. Wenn die Leuchte eingeschaltet ist, muss der Sicherheitsabstand zu brennbaren Gegenständen immer 30 cm betragen. Brandgefahr!



- ▷ Eine neue Glühlampe nicht mit den Fingern anfassen. Zum Einsetzen der neuen Glühlampe ein Stofftuch verwenden.
- ▷ Nur Glühlampen des gleichen Typs und mit richtiger Wattzahl verwenden.
- ▷ Wenn LEDs in Leuchten defekt sind, einen autorisierten Handelspartner oder eine Servicestelle aufsuchen.

13.8.1 Halogenspotleuchte

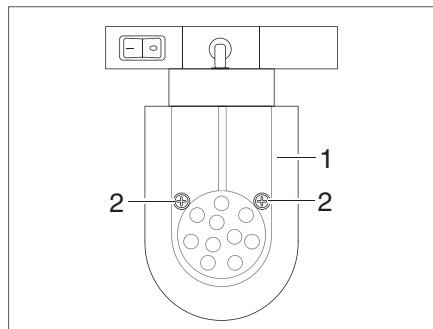


Bild 295 Halogenspotleuchte (verschiebbar)

Lampenwechsel:

- Befestigungsschrauben (Bild 295,2) lösen.
- Lampenglas (Bild 295,1) vorsichtig abnehmen.
- Halogenglühlampe entfernen.
- Neue Halogenglühlampe einsetzen.
- Leuchte in umgekehrter Reihenfolge zusammenbauen.

13.8.2 Raumleuchte

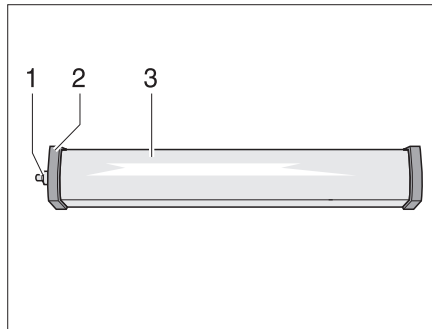


Bild 296 Raumleuchte

- Lampenwechsel:*
- Kappe (Bild 296,1) abschrauben.
 - Deckel (Bild 296,2) abnehmen.
 - Leuchtenabdeckung (Bild 296,3) leicht zusammendrücken und abnehmen.
 - Leuchtstoffröhre entfernen.
 - Neue Leuchtstoffröhre einsetzen.
 - Leuchte in umgekehrter Reihenfolge zusammenbauen.

13.8.3 Wohnraumleuchte

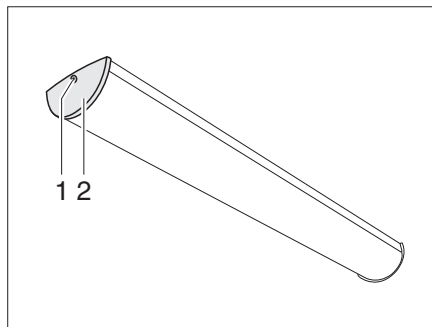


Bild 297 Wohnraumleuchte

- Lampenwechsel:*
- Schraube (Bild 297,1) herausdrehen und Abdeckung (Bild 297,2) abnehmen.
 - Leuchtenglas leicht zusammendrücken und aus dem Gehäuse nehmen.
 - Leuchtstoffröhre entfernen.
 - Neue Leuchtstoffröhre einsetzen.
 - Leuchte in umgekehrter Reihenfolge zusammenbauen.

13.8.4 Dunstabzugsleuchte

- Lampenwechsel:*
- Die untere und die mittlere Abdeckung entfernen.
 - Halogenglühlampe vorsichtig aus der Halterung entfernen.
 - Neue Halogenglühlampe einsetzen.
 - Die Abdeckungen wieder anbringen und mit den zwei Schrauben sichern.

13.8.5 Kleiderschrankleuchten mit LED

Die LED der Kleiderschrankleuchte wird durch 3 Batterien vom Typ AA/LR6/R6 ("Mignon") mit Spannung versorgt.



▷ Nur Batterien des gleichen Typs verwenden.

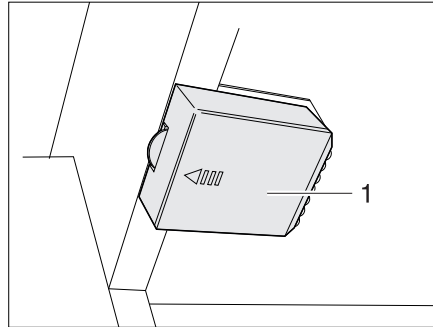


Bild 298 Kleiderschrankleuchte mit LED, Batteriefach geschlossen

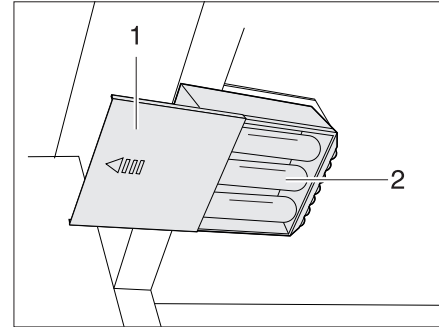


Bild 299 Kleiderschrankleuchte mit LED, Batteriefach geöffnet

Batteriewechsel:

- Deckel (Bild 298,1) in Pfeilrichtung aufschieben.
- Die Batterien (Bild 299,2) dem Batteriehalter entnehmen.
- Neue Batterien (Bild 299,2) gleichen Typs polrichtig (+/-) einsetzen.
- Deckel (Bild 299,1) wieder aufschieben.

13.8.6 Garagenleuchte

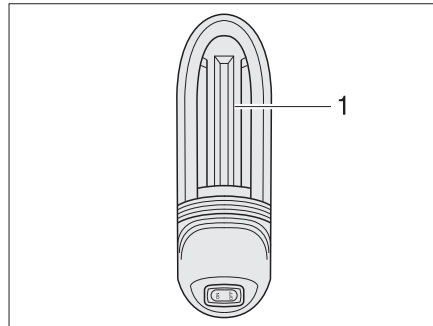


Bild 300 Garagenleuchte

Lampenwechsel:

- Leuchtenabdeckung (Bild 300,1) etwas nach oben schieben und abnehmen.
- Glühlampe entfernen.
- Neue Glühlampe einsetzen.
- Leuchte in umgekehrter Reihenfolge zusammenbauen.

13.8.7 Kühlschranksleuchte

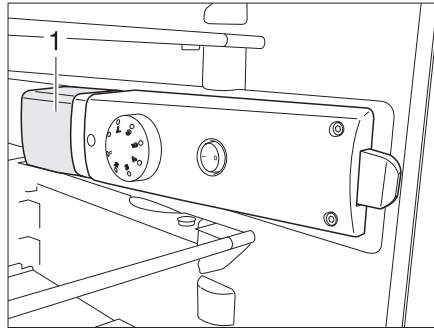


Bild 301 Kühlschranksleuchte

- Lampenwechsel:*
- Kühlschrank am externen Schalter ausschalten.
 - Von hinten unter die Leuchtenabdeckung (Bild 301,1) fassen und Leuchtenabdeckung ca. 3 mm anheben.
 - Leuchtenabdeckung seitlich abnehmen.
 - Glühlampe entfernen.
 - Neue Glühlampe einsetzen.
 - Leuchte in umgekehrter Reihenfolge zusammenbauen.

13.8.8 Leuchte im Aufstelldach

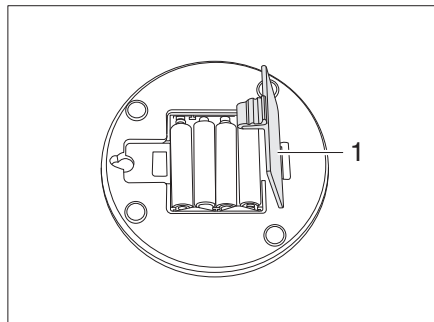


Bild 302 Leuchte im Aufstelldach

- Batterie wechseln:*
- Leuchte abnehmen.
 - Batteriefach (Bild 302,1) öffnen und Batterien entnehmen.
 - Neue Batterien einsetzen und Batteriefach (Bild 302,1) schließen.
 - Leuchte im Aufstelldach anbringen.

13.9 AL-KO Hinterachse

**Fiat-Fahrzeuge mit AL-KO
Hinterachse ohne
Luftfederung**

Zusätzlich zu den Vorschriften und den Hinweisen in der Betriebsanleitung des Basisfahrzeugs sowie des Wartungshandbuchs muss nach 20.000 km, jedoch mindestens alle 12 Monate, die Hinterachse nachgeschmiert werden.



- ▷ Das Abschmieren nur bei entlasteter Hinterachse durchführen.
- ▷ Zum Abschmieren wahlweise folgende Fette verwenden:
Costrac GL 1501 der Firma Klüber
Cardex 3746 SP der Firma CONDA



- ▷ Wenn das Fahrzeug mit einer wartungsfreien Drehstabfederachse oder einer Hinterachse mit Luftfederung ausgerüstet ist, entfallen die beiden Schmiernippel.

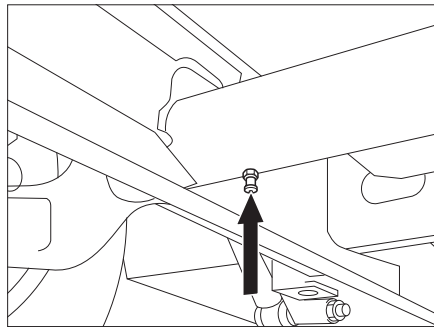
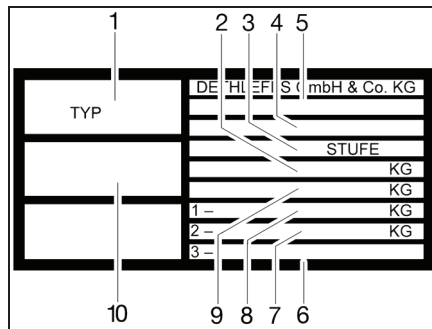


Bild 303 AL-KO Hinterachse

Die Schmiernippel (Bild 303, Pfeil) befinden sich an der Unterseite des Achsrohres.

13.10 Typschild



- 1 Typ
- 2 technisch zulässige Gesamtmasse des Fahrzeugs mit Anhänger
- 3 Fahrgestellnummer
- 4 Hersteller der Stufe (Ausbaustufe)
- 5 EG-Betriebserlaubnis-Nr.
- 6 zulässige Achslast hintere Achse (bei Tandemachse)
- 7 zulässige Achslast hinten
- 8 zulässige Achslast vorn
- 9 technisch zulässige Gesamtmasse des Fahrzeugs
- 10 Seriennummer

Bild 304 Typschild

Das Typschild (Bild 304) mit der Seriennummer ist an der B-Säule auf der Beifahrerseite (T-Modelle und A-Modelle) oder im Eingangsbereich (I-Modelle) angebracht.

Das Typschild nicht entfernen. Das Typschild:

- identifiziert das Fahrzeug
- hilft bei der Beschaffung von Ersatzteilen
- dokumentiert zusammen mit den Fahrzeugpapieren den Fahrzeughalter

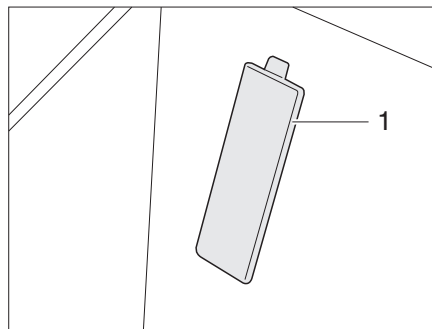


Bild 305 Abdeckung Fahrgestellnummer (Basisfahrzeug Fiat)



- ▷ Bei Rückfragen an die Kundendienststelle immer die **Seriennummer** mit angeben.
- ▷ Die Fahrgestellnummer befindet sich bei Fahrzeugen auf Fiat-Basis hinter einer Abdeckung (Bild 305,1) im Einstieg auf der Beifahrerseite.

13.11 Warn- und Hinweisaufkleber

Am und im Fahrzeug sind Warn- und Hinweisaufkleber angebracht. Warn- und Hinweisaufkleber dienen der Sicherheit und dürfen nicht entfernt werden.



- ▷ Ersatzaufkleber können beim autorisierten Handelspartner oder bei der Servicestelle angefordert werden.

Kapitelübersicht

In diesem Kapitel finden Sie wichtige Hinweise zur Ersatzteilbeschaffung.



- ▶ Jede Änderung des werkseitigen Zustands des Fahrzeugs kann das Fahrverhalten und die Verkehrssicherheit beeinträchtigen.
- ▶ Von Dethleffs empfohlene Sonderausstattungen und Original-Ersatzteile wurden speziell für Ihr Fahrzeug entwickelt und freigegeben. Die autorisierten Handelspartner oder die Servicestellen führen diese Produkte. Die autorisierten Handelspartner und Servicestellen sind über zulässige technische Einzelheiten informiert und führen die notwendigen Arbeiten fachgerecht aus.
- ▶ Von Dethleffs nicht freigegebene Zubehör-, An-, Um- oder Einbauteile können zu Schäden am Fahrzeug und zur Beeinträchtigung der Verkehrssicherheit führen. Selbst wenn für diese Teile ein Gutachten eines Sachverständigen, eine Allgemeine Betriebserlaubnis oder eine Bauartgenehmigung vorliegt, besteht damit keine Sicherheit für die ordnungsgemäße Beschaffenheit des Produkts.
- ▶ Wenn Produkte, die von Dethleffs nicht freigegeben wurden, Schäden verursachen, kann dafür keine Haftung übernommen werden. Dies gilt auch für unzulässige Änderungen am Fahrzeug.

Aus Sicherheitsgründen müssen Ersatzteile für Geräte den Angaben des Herstellers entsprechen und von diesem als Ersatzteil zugelassen sein. Nur der Gerätehersteller oder eine autorisierte Fachwerkstatt darf die Ersatzteile einbauen. Für den Ersatzteilbedarf stehen die autorisierten Handelspartner und Servicestellen zur Verfügung.

Hier einige Vorschläge für wichtige Ersatzteile:

- Sicherungen
- Keilriemen
- Wischerblätter
- Glühlampen
- Wasserpumpe (Tauchpumpe)

Bei Ersatzteilbestellungen die Seriennummer und den Fahrzeug-Typ dem autorisierten Handelspartner oder der Servicestelle angeben.

Das in dieser Bedienungsanleitung beschriebene Fahrzeug ist nach Werksnorm konzipiert und ausgestattet. Je nach Einsatzzweck wird nützliches Sonderzubehör angeboten. Bei Anbau von Sonderzubehör prüfen, ob dieses in die Fahrzeugpapiere eingetragen werden muss. Die technisch zulässige Gesamtmasse beachten. Der autorisierte Handelspartner oder die Servicestelle berät gerne.

Kapitelübersicht

In diesem Kapitel finden Sie Hinweise zu den Reifen des Fahrzeugs.

Die Hinweise betreffen im Einzelnen:

- die Reifenauswahl
- den Umgang mit den Reifen
- den Radwechsel
- die Ersatzrad-Halterung
- den Reifendruck

Am Ende des Kapitels finden Sie eine Tabelle, der Sie den korrekten Reifendruck für Ihr Fahrzeug entnehmen können.

15.1 Allgemeines

- ▶ Regelmäßig vor der Fahrt oder im Abstand von 2 Wochen den Reifendruck prüfen. Ein falscher Reifendruck verursacht übermäßigen Verschleiß und kann zur Beschädigung der Reifen bis hin zum Platzen führen. Das Fahrzeug kann außer Kontrolle geraten.



- ▷ Reifendruck nur bei kalten Reifen prüfen.
- ▷ Am Fahrzeug sind schlauchlose Reifen montiert. Nie Schläuche in diese Reifen montieren.
- ▷ Bedienungsanleitung des Basisfahrzeugs beachten.



- ▷ Je nach Basisfahrzeug und Ausführung sind die Fahrzeuge serienmäßig nur mit einem Reifenreparatur-Set ausgestattet.
- ▷ Bei einer Reifenpanne das Fahrzeug an den rechten Fahrbahnrand fahren. Das Fahrzeug mit einem Warndreieck absichern. Warnblinkanlage einschalten.
- ▷ Bei Fahrzeugen mit Tandem-Achse kann es systembedingt zu erhöhtem Reifenverschleiß kommen.
- ▷ Reifen dürfen nicht älter als 6 Jahre sein, weil das Material mit der Zeit brüchig wird. Die vierstellige DOT-Nummer auf der Reifenflanke gibt das Herstellungsdatum an. Die ersten beiden Ziffern bezeichnen die Woche, die letzten beiden Ziffern das Herstellungsjahr.

Beispiel: (1509) Woche 15, Herstellungsjahr 2009.

Beachten:

- Reifen regelmäßig (alle 14 Tage) auf gleichmäßige Profilabnutzung, Profiltiefe und äußere Beschädigung prüfen.
- Die vom Gesetzgeber vorgeschriebene Mindestprofiltiefe beachten.
- Immer Reifen gleicher Bauart, gleichen Fabrikates und gleicher Ausführung (Sommerreifen oder Winterreifen) verwenden.
- Nur für den Felgentyp zulässige Reifen verwenden. Die zugelassenen Felgengrößen und Reifengrößen sind in den Fahrzeugpapieren des Fahrzeugs aufgeführt, aber auch der autorisierte Handelspartner oder die Servicestelle berät gerne.
- Neue Reifen auf einer Strecke von ca. 100 km mit mäßiger Geschwindigkeit einfahren, da erst dann die volle Haftung gegeben ist.

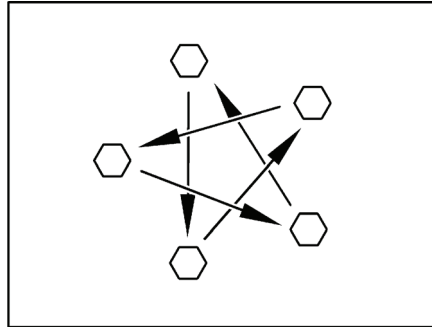


Bild 306 Radmuttern oder Radschrauben über Kreuz anziehen

- Radmuttern oder Radschrauben regelmäßig auf festen Sitz prüfen. Radmuttern oder Radschrauben eines ausgewechselten Rades nach 50 km über Kreuz nachziehen (Bild 306).
- Wenn neue oder neu lackierte Felgen verwendet werden, die Radmuttern oder Radschrauben zusätzlich nach ca. 1000 bis 5000 km nachziehen.
- Bei Stilllegung oder längeren Standzeiten Druckstellen an Reifen und Radlagern verhindern:
Das Fahrzeug so aufbocken, dass die Räder entlastet sind, oder das Fahrzeug alle 4 Wochen so bewegen, dass sich die Stellung der Räder ändert.
- Regelmäßig das Reserverad bzw. das Reifen-Pannenset austauschen.

15.2 Reifenauswahl



- ▶ Die falsche Reifenwahl kann während der Fahrt zur Beschädigung der Reifen bis hin zum Platzen führen.



- ▶ Wenn Reifen montiert werden, die nicht für das Fahrzeug zugelassen sind, kann die Betriebserlaubnis für das Fahrzeug und damit der Versicherungsschutz erlöschen. Der autorisierte Handelspartner oder die Servicestelle berät gerne.

Die für Ihr Fahrzeug freigegebenen Reifengrößen stehen in den Fahrzeugpapieren oder sind bei den autorisierten Handelspartnern oder den Servicestellen zu erfahren. Jeder Reifen muss zu dem Fahrzeug passen, an dem er gefahren werden soll. Dies gilt zunächst für seine äußeren Abmessungen (Durchmesser, Breite), die durch die genormte Größenbezeichnung angegeben werden. Darüber hinaus muss der Reifen den Anforderungen des jeweiligen Fahrzeugs hinsichtlich Gewicht und Geschwindigkeit entsprechen.

Beim Gewicht wird von der zulässigen maximalen Achslast ausgegangen, die auf zwei Reifen verteilt wird. Die maximale Tragfähigkeit eines Reifens wird durch seinen Load-Index (= LI, Tragfähigkeits-Kennzahl) ausgewiesen.

Auch die Achsgeometrie eines Fahrzeugs, wie Sturz und Spur, ist für die Reifenauswahl wichtig. Die für einen Reifen zulässige Höchstgeschwindigkeit (bei voller Tragfähigkeit) wird durch seinen Speed-Index (= GSY, Geschwindigkeits-Symbol) angegeben. Load-Index und Speed-Index zusammen bilden die Betriebskennung eines Reifens. Sie ist offizieller Bestandteil der vollständigen, genormten Dimensionsbezeichnung, die auf jedem Reifen selbst steht. Diese Angaben auf dem Reifen müssen mit denen in den Fahrzeugpapieren übereinstimmen.

15

Räder und Reifen

15.3 Bezeichnungen am Reifen

215/70 R 15C 109/107 Q

Bezeichnung	Erklärung
215	Breite des Reifens in mm
70	Verhältnis Höhe zu Breite des Reifens in Prozent
R	Reifenbauart (R = radial)
15	Felgendurchmesser in Zoll
C	Commercial (Transporter)
CP	verstärkte Reifen speziell für Camping-Fahrzeuge
109	Tragfähigkeits-Kennzahl Einzelbereifung
107	Tragfähigkeits-Kennzahl Zwillingsbereifung
Q	Geschwindigkeits-Symbol (Q = 160 km/h)

15.4 Umgang mit Reifen

- Bordsteine im stumpfen Winkel überfahren. Der Reifen wird sonst unter Umständen an der Flanke geklemmt. Das Überfahren des Bordsteins im spitzen Winkel kann zur Beschädigung des Reifens und in der Folge zum Platzen des Reifens führen.
- Hochstehende Kanaldeckel langsam überfahren. Der Reifen wird sonst unter Umständen geklemmt. Das schnelle Überfahren hochstehender Kanaldeckel kann zur Beschädigung des Reifens und in der Folge zum Platzen des Reifens führen.
- Stoßdämpfer regelmäßig prüfen lassen. Das Fahren mit schlechten Stoßdämpfern führt zu deutlich erhöhtem Verschleiß.
- Bei ungleichmäßiger Profilabnutzung Vorspur und Sturz prüfen lassen. Das Fahren mit falsch eingestellter Vorspur oder einseitig verstelltem Sturz führt zu deutlich erhöhtem Verschleiß.
- Blockierbremsungen vermeiden. Bei einer Blockierbremsung bekommen die Reifen mehr oder minder starke "Bremsplatten". Dies mindert den Fahrkomfort. Die Reifen können sogar unbrauchbar werden.
- Die Reifen nicht mit einem Hochdruckreiniger reinigen. Die Reifen können innerhalb weniger Sekunden stark beschädigt werden und in der Folge platzen.
- Reifenschonend fahren. Scharfes Bremsen, Kavalierstarts und lange Fahrten auf schlechten Straßen vermeiden.

15 Räder und Reifen

15.5 Radwechsel

15.5.1 Allgemeine Hinweise



- ▶ Das Fahrzeug muss auf ebenem, festem und rutschsicherem Boden stehen.
- ▶ Ersten Gang einlegen. Bei Automatikgetriebe auf Stellung "P" schalten.
- ▶ Vor dem Anheben des Fahrzeugs die Feststellbremse fest anziehen.
- ▶ Das Fahrzeug mit Unterlegkeilen auf der gegenüberliegenden Seite gegen Wegrollen absichern.
- ▶ Das Fahrzeug auf keinen Fall mit den angebauten Stützen anheben.
- ▶ Wenn ein Anhänger angekuppelt ist: Den Anhänger abkuppeln, bevor das Fahrzeug angehoben wird.
- ▶ Den Wagenheber auf keinen Fall am Aufbau, sondern unter der Achse ansetzen.
- ▶ Den Wagenheber niemals überlasten. Die maximal zulässige Last ist auf dem Typschild am Wagenheber angegeben.
- ▶ Den Wagenheber nur zum kurzzeitigen Anheben des Fahrzeugs während des Reifenwechsels einsetzen.
- ▶ Nicht den Motor starten, während das Fahrzeug angehoben ist.
- ▶ Es dürfen sich keine Personen unter das angehobene Fahrzeug legen.



- ▷ Beim Radwechsel nicht das Gewinde des Gewindebolzens beschädigen.
- ▷ Radmuttern oder Radschrauben über Kreuz anziehen (Bild 306).
- ▷ Wenn auf andere Felgen (z. B. Alufelgen oder Räder mit Winterbereifung) umgerüstet wird, die dazugehörigen Radschrauben mit der richtigen Länge und Kalottenform verwenden. Der Festsitz der Räder und die Funktion der Bremsanlage hängen davon ab.
- ▷ Felgen und Reifen, die nicht für das Fahrzeug zugelassen sind, können die Verkehrssicherheit beeinträchtigen.
- ▷ Räder nicht über Kreuz austauschen.



- ▷ Das Fahrzeug gemäß den nationalen Vorschriften, z. B. mit Warndreieck, absichern.
- ▷ Vor dem Radwechsel die Felgengröße und die Reifengröße, die Reifentragfähigkeit und den Geschwindigkeitsindex auf dem Reifen prüfen. Nur die in den Fahrzeugpapieren angegebenen Felgengrößen und Reifengrößen verwenden.
- ▷ Weitere Informationen der Bedienungsanleitung des Basisfahrzeugs entnehmen.

15.5.2 Anzugsdrehmoment

Felge	Anzugsdrehmoment
Stahlfelge 15"	160 Nm
Stahlfelge 16"	180 Nm
Alufelge 15"	130 Nm
Alufelge 16"	160 Nm

15 Räder und Reifen

15.6 Ersatzrad-Halterung



- ▶ Bei Modellen mit einem Basisfahrzeug der Marke Fiat ist kein Ersatzrad vorhanden. Bei diesen Fahrzeugen ist serienmäßig ein Reifen-Pannenset zum Aufschäumen des defekten Reifens beigelegt.

Das Ersatzrad liegt auf der Unterseite des Fahrzeugs in einem Aufnahmekorb, der von außen zu öffnen ist.



- ▶ Wegen des Gewichts und der Einbaulage kann nur eine sehr kräftige Person das Ersatzrad allein absenken oder anheben. Stets von einer zweiten Person helfen lassen.

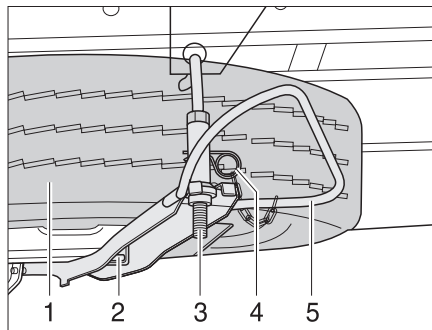


Bild 307 Ersatzrad-Halterung (Iveco)

Ersatzrad entnehmen:

- Splint (Bild 307,4) herausziehen.
- Bügel (Bild 307,5) gegen das Ersatzrad drücken und den Halter (Bild 307,3) aushängen.
- Bügel nach unten bewegen.
- Mutter (Bild 307,2) lösen und Ersatzrad (Bild 307,1) entnehmen.

15.7 Reifendruck

- ▶ Ein zu niedriger Reifendruck führt zur Überhitzung des Reifens. Schwere Schäden im Reifen können die Folge sein.
- ▶ Regelmäßig vor der Fahrt oder im Abstand von 2 Wochen den Reifendruck prüfen. Ein falscher Reifendruck verursacht übermäßigen Verschleiß und kann zur Beschädigung der Reifen bis hin zum Platzen führen. Das Fahrzeug kann außer Kontrolle geraten.
- ▶ Nur Ventile verwenden, die für den vorgeschriebenen Reifendruck zugelassen sind.



- ▷ Reifendruck nur bei kalten Reifen prüfen.

Die Tragkraft und damit die Haltbarkeit eines Reifens hängt unmittelbar mit dem Reifendruck zusammen. Luft ist ein flüchtiges Medium, das unvermeidlich auch aus Reifen entweicht.

Als Faustregel kann man ansetzen, dass bei einem gefüllten Reifen alle zwei Monate ein Druckverlust von 0,1 bar eintritt. Um Schäden oder ein Platzen der Reifen zu vermeiden, den Reifendruck regelmäßig prüfen.



- ▷ Die Angaben der Reifendruck-Werte gelten für beladene Fahrzeuge bei kalten Reifen.
- ▷ Bei warmen Reifen ist der Druck höher als bei kalten Reifen. Den korrekten Druck daher bei kalten Reifen kontrollieren.
- ▷ Angabe des Reifendrucks in bar.
- ▷ Das verwendete Ventil muss für den Luftdruck zugelassen sein. Über 4,75 bar empfehlen wir die Verwendung eines Metall-Ventils.
- ▷ Die Daten der zulässigen Achslast den Fahrzeugpapieren entnehmen.
- ▷ Bei Ersatzbedarf empfiehlt Dethleffs Reifen in Camping-Ausführung.

Die Fahrzeuge werden laufend dem neuesten technischen Stand angepasst. Es ist möglich, dass neue Reifengrößen in dieser Tabelle noch nicht berücksichtigt sind. In diesem Fall stellt der Dethleffs-Handelspartner gerne die neuesten Werte zur Verfügung.

15 Räder und Reifen

Luftdrucktabelle (abhängig von den Achslasten)

Reifengröße	Luftdruck [bar]	Achslasten [kg]					
		1500	1650	1700	1750	1850	1900
215/70 R15 C (109/107R)	vorn	3,1	3,5	3,7	3,75	4,0	4,1
	hinten	3,1	3,5	3,7	3,75	4,0	4,1
215/70 R15 CP (109R)	vorn	3,25	3,6	3,75	3,9	4,25	4,4
	hinten	3,75	4,25	4,4	4,5	4,9	5,0
225/70 R15 C (112/110R)	vorn	3,0	3,1	3,25	3,4	3,6	3,75
	hinten	3,0	3,1	3,25	3,4	3,6	3,75
215/75 R16 C (116/114R)	vorn	3,0	3,1	3,25	3,5	3,7	3,8
	hinten	3,0	3,1	3,25	3,5	3,7	3,8
225/75 R16 C (116/114N)	vorn	3,0	3,0	3,0	3,25	3,3	3,4
	hinten	3,0	3,0	3,0	3,25	3,3	3,4
225/75 R16 CP (116R)	vorn	3,0	3,0	3,0	3,25	3,3	3,4
	hinten	3,0	3,3	3,5	3,6	3,9	4,0

Reifengröße	Luftdruck [bar]	Achslasten [kg]					
		1950	2000	2100	2200	2300	2400
215/70 R15 C (109/107R)	vorn	4,25	4,5	–	–	–	–
	hinten	4,25	4,5	–	–	–	–
215/70 R15 CP (109R)	vorn	4,5	4,75	–	–	–	–
	hinten	5,25	5,5	–	–	–	–
225/70 R15 C (112/110R)	vorn	3,9	4,0	–	–	–	–
	hinten	3,9	4,0	–	–	–	–
215/75 R16 C (116/114R)	vorn	3,9	4,0	4,25	4,5	4,75	5,0
	hinten	3,9	4,0	4,25	4,5	4,75	5,0
225/75 R16 C (116/114N)	vorn	3,5	3,75	4,0	4,25	4,5	4,75
	hinten	3,5	3,75	4,0	4,25	4,5	4,75
225/75 R16 CP (116R)	vorn	3,5	3,75	4,0	4,25	4,5	4,75
	hinten	4,1	4,25	4,5	4,75	5,0	5,25

Kapitelübersicht

In diesem Kapitel finden Sie Hinweise zu möglichen Störungen an Ihrem Fahrzeug. Die Störungen sind mit ihrer möglichen Ursache und einem Vorschlag zur Abhilfe aufgelistet.

Die Hinweise betreffen im Einzelnen:

- die Bremsanlage
- die elektrische Anlage
- die Gasanlage
- den Gaskocher
- den Gasbackofen
- das Mikrowellengerät
- die Heizung
- den Boiler
- den Kühlschrank
- die Klimaanlage
- die Wasserversorgung
- die Toilette
- den Aufbau

Die genannten Störungen können ohne große Fachkenntnisse und mit wenigen Griffen selbst behoben werden. Sollten die in dieser Bedienungsanleitung aufgeführten Abhilfen nicht zum Erfolg führen, muss eine autorisierte Fachwerkstatt die Störungsursache suchen und beheben.

16.1 Bremsanlage

- ▶ Mängel an der Bremsanlage sofort von einer autorisierten Fachwerkstatt beheben lassen.

16.2 Elektrische Anlage


- ▶ Beim Wechseln der Wohnraumbatterie nur Batterien derselben Bauart verwenden.



- ▶ Zum Wechseln der Sicherungen siehe Kapitel 9.

Störung	Ursache	Abhilfe
Beleuchtungsanlage funktioniert nicht mehr vollständig	Glühlampe defekt	Glühlampe ersetzen. Auf Volt- und Wattangabe achten
	Sicherung am Elektroblock defekt	Sicherung am Elektroblock wechseln
Innenbeleuchtung funktioniert nicht	Glühlampe defekt	Glühlampe ersetzen. Auf Volt- und Wattangabe achten
	Sicherung am Elektroblock defekt	Sicherung am Elektroblock wechseln

Störung	Ursache	Abhilfe
Elektrische Eintrittstufe lässt sich nicht aus- bzw. einfahren	Sicherung am Elektroblock defekt	Sicherung am Elektroblock wechseln
Keine 230-V-Versorgung trotz Anschluss	230-V-Sicherungsautomat hat ausgelöst	230-V-Sicherungsautomat einschalten
Starterbatterie oder Wohnraumbatterie wird bei 230-V-Betrieb nicht geladen	Jumbo-Flachsicherung (40 A) an der Starterbatterie oder an der Wohnraumbatterie defekt	Jumbo-Flachsicherung (40 A) an der Starterbatterie oder an der Wohnraumbatterie wechseln
	Lademodul im Elektroblock defekt	Kundendienst aufsuchen
Wohnraumbatterie wird vom Fahrzeug nicht geladen	Sicherung an Lichtmaschine Klemme D+ defekt	Sicherung wechseln
	Trennrelais im Elektroblock defekt	Kundendienst aufsuchen
Kontroll-Leuchte 12 V leuchtet nicht	12-V-Versorgung ausgeschaltet	12-V-Versorgung einschalten
	Batterie-Trennschalter am Elektroblock ausgeschaltet	Batterie-Trennschalter einschalten
	Starterbatterie oder Wohnraumbatterie nicht geladen	Starterbatterie oder Wohnraumbatterie laden
	Trennrelais im Elektroblock defekt	Kundendienst aufsuchen
	Flachsicherung (2 A) an der Wohnraumbatterie defekt	Flachsicherung (2 A) an der Wohnraumbatterie wechseln
Keine Anzeige am Panel	12-V-Versorgung ausgeschaltet	12-V-Versorgung einschalten
	Wohnraumbatterie vom 12-V-Bordnetz getrennt	Wohnraumbatterie mit dem 12-V-Bordnetz verbinden
	Starterbatterie oder Wohnraumbatterie nicht geladen	Starterbatterie oder Wohnraumbatterie laden
	Trennrelais im Elektroblock defekt	Kundendienst aufsuchen
12-V-Versorgung funktioniert nicht	12-V-Versorgung ausgeschaltet	12-V-Versorgung einschalten
	Wohnraumbatterie vom 12-V-Bordnetz getrennt	Wohnraumbatterie mit dem 12-V-Bordnetz verbinden
	Wohnraumbatterie ist entladen	Wohnraumbatterie laden
	Jumbo-Flachsicherung (40 A) an der Wohnraumbatterie defekt	Jumbo-Flachsicherung (40 A) an der Wohnraumbatterie wechseln
	Trennrelais im Elektroblock defekt	Kundendienst aufsuchen

Störung	Ursache	Abhilfe
12-V-Versorgung funktioniert nicht bei 230-V-Betrieb	12-V-Versorgung ausgeschaltet	12-V-Versorgung einschalten
	Wohnraumbatterie vom 12-V-Bordnetz getrennt	Wohnraumbatterie mit dem 12-V-Bordnetz verbinden
	Lademodul im Elektroblock defekt	Kundendienst aufsuchen
	230-V-Sicherungsautomat hat ausgelöst	Kundendienst aufsuchen
	Jumbo-Flachsicherung (40 A) an der Wohnraumbatterie defekt	Jumbo-Flachsicherung (40 A) an der Wohnraumbatterie wechseln
Starterbatterie wird bei 12-V-Betrieb entladen	Trennrelais im Elektroblock defekt	Kundendienst aufsuchen
	Wohnraumbatterie vom 12-V-Bordnetz getrennt	Wohnraumbatterie mit dem 12-V-Bordnetz verbinden
Keine Spannung von der Wohnraumbatterie	Wohnraumbatterie ist entladen	Wohnraumbatterie sofort laden
		 ▷ Tiefentladung schädigt die Batterie. Vor längerer Standzeit des Fahrzeugs die Wohnraumbatterie voll laden
Keine Ausgangsspannung am Wechselrichter (LED "Power Status" zeigt Fehler an)	Eingangsspannung zu hoch (schnelles Blinken)	Eingangsspannung prüfen
	Eingangsspannung zu niedrig (langsames Blinken)	Batterie nachladen
		Leitungen und Verbindungen prüfen
	Thermische Überlastung (periodisches Blinken)	Wechselrichter und Verbraucher ausschalten und nach ca. 5 bis 10 Minuten wieder einschalten
		Belüftung verbessern
Kurzschluss, Verpolung oder zu hohe Dauerbelastung (Dauerleuchten)	Wechselrichter ausschalten und Verbraucher entfernen. Wenn beim Wiedereinschalten ohne Verbraucher kein Fehler auftritt, ist der Verbraucher defekt. Wenn der Fehler trotzdem wieder auftritt, Kundendienst aufsuchen.	

Störung	Ursache	Abhilfe
Dunstabzug funktioniert nicht	230-V-Sicherungsautomat ausgeschaltet	230-V-Sicherungsautomat einschalten
	12-V-Versorgungsgerät ausgeschaltet	12-V-Versorgungsgerät am Panel einschalten
	Netzgerät defekt	Kundendienst aufsuchen
	Sicherung (15 A) am 230-V-Sicherungskasten defekt	Sicherung (15 A) wechseln
	Sicherung (15 A) am Elektroblock defekt	Sicherung (15 A) wechseln
	Dunstabzug defekt	Kundendienst aufsuchen
Klimaanlage lässt sich nicht aus- bzw. einschalten	230-V-Sicherungsautomat hat ausgelöst	230-V-Sicherungsautomat einschalten
	Batterie der Fernbedienung ist leer	Batterie der Fernbedienung wechseln

16.3 Gasanlage



- ▶ Bei Defekt an der Gasanlage (Gasgeruch, hoher Gasverbrauch) besteht Explosionsgefahr! Sofort Haupt-Absperrventil an der Gasflasche schließen. Fenster und Türen öffnen und gut lüften.
- ▶ Bei Defekt an der Gasanlage: Nicht rauchen, keine offenen Flammen entzünden und keine Elektroschalter (Lichtschalter usw.) betätigen.
- ▶ Defekt an der Gasanlage von einer autorisierten Fachwerkstatt beheben lassen.

Störung	Ursache	Abhilfe
Kein Gas	Gasflasche leer	Gasflasche wechseln
	Gasabsperrventil geschlossen	Gasabsperrventil öffnen
	Haupt-Absperrventil an der Gasflasche geschlossen	Haupt-Absperrventil an der Gasflasche öffnen
	Außentemperatur zu niedrig (-42 °C bei Propangas, 0 °C bei Butangas)	Höhere Außentemperatur abwarten
	Einbaugerät defekt	Kundendienst aufsuchen

16 Störungssuche

16.4 Kochstelle

16.4.1 Gaskocher/Gasbackofen

Störung	Ursache	Abhilfe
Zünderungen springen nicht an (Flamme brennt nach Loslassen der Reglergriffe nicht)	Zu kurze Anheizzeit	Nach Zündung ca. 15 bis 20 Sekunden Reglergriff gedrückt halten
	Zünder defekt	Kundendienst aufsuchen
Flamme erlischt bei Kleinstellung	Zünderfühler steht nicht richtig	Zünderfühler richtig einstellen (nicht biegen). Die Fühlerspitze soll den Brenner um 5 mm überragen. Der Fühlerhals soll nicht mehr als 3 mm vom Brennerkranz entfernt sein; ggf. Kundendienst aufsuchen

16.4.2 Mikrowellengerät



► Nur Fachpersonal darf das Mikrowellengerät reparieren. Durch unsachgemäße Reparaturen können erhebliche Gefahren für den Benutzer entstehen.

Störung	Ursache	Abhilfe
Mikrowellengerät schaltet nicht ein	Sicherung defekt	Sicherung wechseln
	Tür des Mikrowellengeräts ist nicht richtig geschlossen	Fremdkörper entfernen, die in der Tür des Mikrowellengeräts klemmen, und Tür richtig schließen

16 Störungssuche

16.5 Heizung/Boiler

Bei einem Defekt die nächstgelegene Kundendienstwerkstatt des betreffenden Gerätefabrikats verständigen. Die Adressenliste liegt den Gerätebegleitpapieren bei. Nur autorisiertes Fachpersonal darf das Gerät reparieren.

16.5.1 Heizung/Boiler Truma

Störung	Ursache	Abhilfe
Heizung zündet nicht	Temperaturfühler am Bedienteil oder Fernfühler defekt	Stecker am Bedienteil abziehen. Die Heizung funktioniert dann ohne Thermostat. So bald wie möglich Kundendienst aufsuchen
Rote Kontroll-Leuchte "Störung" leuchtet	Luft im Gasleitungssystem	Ausschalten und erneut einschalten. Nach zweimaligem vergeblichem Zündversuch vor erneutem Einschalten 10 Minuten abwarten
	Gasmangel	Haupt-Absperrventil und Gasabsperrventil öffnen
		Volle Gasflasche anschließen
Rote Kontroll-Leuchte "Störung" blinkt	Defekt eines Sicherungsgliedes	Kundendienst aufsuchen
	Betriebsspannung zu gering	Wohnraumbatterie laden (lassen) oder erneuern
	Grüne Kontroll-Leuchte hinter Drehknopf leuchtet nicht	Sicherung am Elektroblock defekt
Gelbe Kontroll-Leuchte am Energie-Wahlschalter leuchtet nicht	Sicherung in der elektronischen Steuereinheit hat angesprochen	Kundendienst aufsuchen
	Wohnraumbatterie defekt	Wohnraumbatterie laden (lassen) oder erneuern
	Keine Versorgungsspannung	230-V-Anschluss und Sicherungen prüfen
Boiler entleert sich, Sicherheits-/Ablassventil hat sich geöffnet	Überhitzungsschalter hat ausgelöst	Überhitzungsschalter drücken
	Innentemperatur unter 7 °C	Innenraum aufheizen
	Sicherheits-/Ablassventil von Batterieversorgung getrennt	Batterie-Trennung aufheben. Dazu den Batterie-Trennschalter am Elektroblock einschalten oder über das Panel die Batterietrennung aufheben
	Betriebsspannung unter 10,8 V	Wohnraumbatterie laden (lassen) oder erneuern
	Sicherung defekt	Sicherung am Elektroblock wechseln

Störung	Ursache	Abhilfe
Sicherheits-/Ablassventil schließt nicht beim Einschalten	Sicherheits-/Ablassventil von Batterieversorgung getrennt	Batterie-Trennung aufheben. Dazu den Batterie-Trennschalter am Elektroblock einschalten oder über das Panel die Batterietrennung aufheben
	Betriebsspannung unter 10,8 V	Wohnraumbatterie laden (lassen)
	Sicherung defekt	Sicherung am Elektroblock wechseln
Rote und grüne Kontroll-Leuchte leuchten nicht	Sicherung defekt	Sicherung am Elektroblock wechseln
Lüfterrad läuft laut oder nicht gleichmäßig	Lüfterrad verschmutzt	Truma-Service aufsuchen

16.5.2 Heizung/Boiler Alde



▷ Wenn ein Fehler im System auftritt, wird die Ursache auf dem Display angezeigt.

Störung	Ursache	Abhilfe
Heizung zündet nicht bei Gasbetrieb	Gasmangel	Haupt-Absperrventil und Gasabsperrventil öffnen
		Volle Gasflasche anschließen
Heizung zündet nicht	Batteriespannung zu niedrig	Batterie laden. Wenn die Batteriespannung über 11 V steigt, springt die Heizung automatisch an
Heizung zündet nicht bei 230-V-Elektrobetrieb	Keine 230-V-Versorgung	230-V-Sicherungsautomat einschalten
		230-V-Versorgung anschließen
Heizung schaltet ab	Überhitzung	Heizung abkühlen lassen. Zur Rückstellung der Anzeige die 12-V-Stromversorgung zur Heizung unterbrechen und wieder anschließen
Heizung läuft, aber keine Wärme an den Konvektoren	Umwälzpumpe funktioniert nicht	Raumthermostat einschalten
		Kundendienst aufsuchen
Heizung und Umwälzpumpe laufen, aber keine Wärme an den Konvektoren	Luft im Heizsystem	Warmwasser-Heizung entlüften

16.5.3 Heizung/Boiler Webasto

Im Falle einer Störung wird am Bedienelement/Störmeldungsanzeige eine Störmeldung über Blinkimpulse ausgegeben. Nach 5 schnellen GRÜNEN Blinkimpulsen erfolgt die Anzeige der Störmeldung durch eine Folge langer ROTER Blinkimpulse. Dieser Ablauf wiederholt sich, bis das Heizgerät abgeschaltet wird. In der folgenden Tabelle kann anhand der Anzahl der roten Blinkimpulse deren Bedeutung abgelesen werden. Danach wird wiederum eine Folge von 5 schnellen GRÜNEN Blinkimpulsen angezeigt.



- ▷ Im Falle einer Störung sollten als Erstes die Sicherungen und Steckverbindungen auf einwandfreien Zustand und Sitz überprüft werden. Kann der Fehler dadurch nicht behoben werden, muss das Heizgerät von Webasto-geschultem Personal überprüft werden.
- ▷ Anzahl rote Blinkimpulse 0 bis 15: Heizgerät schaltet automatisch ab.
17 rote Blinkimpulse: Keine Abschaltung, aber die Blinkimpulse geben einen Fehler an.

Anzahl ROTE Blinkimpulse	Bedeutung	Abhilfe
00	Keine Kommunikation zwischen Bedienelement und Heizgerät oder Bedienelementfehler	Sicherungen und Kabelbaum überprüfen Webasto Service Center kontaktieren
01	Kein Start (nach 2 Startversuchen)	Brennstoffversorgung überprüfen und Heizgerät zurücksetzen (min. 30 Sek. ausschalten)
02	Flammabbruch Erneuter Start nicht erfolgreich	Brennstoffversorgung überprüfen und Heizgerät zurücksetzen (min. 30 Sekunden ausschalten)
03	Unterspannung oder Überspannung	Batterie aufladen oder Anschluss an eine andere Stromquelle (Gleichstrom, 12V), Heizgerät zurücksetzen (min. 5 Sek. ausschalten)
04	Brennstoffpumpe Unterbrechung / Kurzschluss / Überhitzung	Brennstoffpumpenkabel und Stecker überprüfen, auf Überhitzung prüfen (siehe Fehler 06 und 07), Heizgerät zurücksetzen (min. 5 Sek. ausschalten)
05	Heizluft Motor Störung: Unterbrechung / Kurzschluss / Ventilatorzahl nicht im zulässigen Bereich / Ventilator blockiert	Sicherstellen, dass der Heizluftventilator freigängig ist, mögliche störende Objekte entfernen, Heizgerät zurücksetzen (min. 5 Sek. ausschalten)
06	Überhitzung oder Wertüberschreitung Wasser Temperatursensor	Wasserstand überprüfen, Heizgerät zurücksetzen (min. 5 Sek. ausschalten) oder Winterbetrieb, Heizen ohne Warmwasserbereitung anwählen

Anzahl ROTE Blinkimpulse	Bedeutung	Abhilfe
07	Überhitzung	Sicherstellen, dass Heizluft frei strömen kann, Lufterlässe und Ausströmer nicht blockiert sind. Heizgerät zurücksetzen (min. 5 Sek. ausschalten)
08	Überhitzung Steuergerät des Heizgerätes	Sicherstellen, dass Kühlluft frei zirkulieren kann, Heizgerät zurücksetzen (min. 5 Sek. ausschalten)
09	Brennluft Motor Störung: Unterbrechung / Kurzschluss / Überlast / Blockierung	Sicherstellen, dass der Kühlluftventilator freigängig ist, mögliche störende Objekte entfernen. 15 A Sicherung (rote Leitung) prüfen.
10	Steuergerät Störung / Heizgerät blockiert	Heizgerät wieder in Betrieb nehmen und Heizgerät neu starten.
		Webasto Service Center kontaktieren
11	Innentemperatursensor Unterbrechung oder Kurzschluss	Kabelführung überprüfen, Abklemmungen oder Brüche vermeiden, Steckverbindung hinter Bedienelement überprüfen. Heizgerät zurücksetzen (min. 5 Sek. ausschalten)
12	Heizlufttemperatursensor Unterbrechung / Kurzschluss	Heizgerät zurücksetzen (min. 5 Sek. ausschalten)
		Webasto Service Center kontaktieren
13	Wassertemperatursensor Unterbrechung / Kurzschluss	Siehe Störmeldung 12
14	Glühstift / Flammwächter Unterbrechung / Kurzschluss	Siehe Störmeldung 12
15	Vorzeitige Flammerkennung	Siehe Störmeldung 12
17	Elektrisches Sicherheits-/Ablassventil Unterbrechung oder Kurzschluss	Siehe Störmeldung 12

16 Störungssuche

16.6 Kühlschrank

Bei einem Defekt die nächstgelegene Kundendienstwerkstatt des betreffenden Gerätefabrikats verständigen. Die Adressenliste liegt den Gerätebegleitpapieren bei. Nur autorisiertes Fachpersonal darf das Gerät reparieren.

16.6.1 Kühlschrank Dometic ohne AES

Störung	Ursache	Abhilfe
Kühlschrank schaltet bei 230-V-Betrieb nicht ein	Keine 230-V-Versorgung	230-V-Versorgung anschließen
	230-V-Sicherungsautomat hat ausgelöst	230-V-Sicherungsautomat einschalten
	Zu geringe Betriebsspannung 230 V	230-V-Versorgung von Fachwerkstatt prüfen lassen
Kühlschrank schaltet bei 12-V-Betrieb nicht ein	Jumbo-Flachsicherung (40 A) an der Starterbatterie defekt	Jumbo-Flachsicherung (40 A) an der Starterbatterie wechseln
	Flachsicherung (2 A) an der Starterbatterie defekt	Flachsicherung (2 A) an der Starterbatterie wechseln
	Trennrelais im Elektroblock defekt	Kundendienst aufsuchen
	Zu geringe Betriebsspannung 12 V	12-V-Versorgung von Fachwerkstatt prüfen lassen
Kühlschrank schaltet bei Gasbetrieb nicht ein Betriebsanzeige "GAS" blinkt gelb	Gasmangel	Haupt-Absperrventil und Gasabsperrventil öffnen
		Volle Gasflasche anschließen
	Luft in der Gasleitung	Zündvorgang 3- oder 4-mal wiederholen
	Spinnweben oder Verbrennungsrückstände in der Brennkammer	Außen am Fahrzeug das Lüftungsgitter abnehmen und die Brennkammer reinigen

16.6.2 Kühlschrank Thetford ohne SES (Fehlerdiagnose)

Fehlercode	Ursache	Abhilfe
1	Die 230-V-Versorgung liegt 75 % unter der erforderlichen Betriebsspannung	Kundendienst aufsuchen
2	Die 12-V-Versorgung liegt 75 % unter der erforderlichen Betriebsspannung	Kundendienst aufsuchen
3	Der Kühlschrank arbeitet im 230-V-Betrieb, obwohl kein 230-V-Betrieb gewählt ist	Kundendienst aufsuchen
4	Der Kühlschrank arbeitet im 12-V-Betrieb, obwohl kein 12-V-Betrieb gewählt ist	Kundendienst aufsuchen
5	Der Kühlschrank arbeitet im Gasbetrieb, obwohl kein Gasbetrieb gewählt ist	Kundendienst aufsuchen
6	Das Gasventil wird als offen festgestellt, obwohl es geschlossen sein sollte	Kundendienst aufsuchen
7	Das Gasventil wird als geschlossen festgestellt, obwohl es offen sein sollte	Kundendienst aufsuchen
8	Die 230-V-Versorgung liegt 20 % unter der erforderlichen Betriebsspannung	230-V-Versorgung prüfen
9	Die Gaszufuhr wurde geschlossen. Die Flamme wurde im Gasbetrieb nicht innerhalb von 30 Sekunden gezündet	<ul style="list-style-type: none"> ● Gasversorgung prüfen ● Den Zündvorgang 3- bis 4-mal wiederholen ● Kundendienst aufsuchen
10	Der Kühlschrank steht auf 12-V-Betrieb und der Fahrzeugmotor läuft nicht	Den Fahrzeugmotor starten oder eine andere Energiequelle wählen
11	Der Kühlschrank steht auf "AUTO"-Modus und es ist keine Energiequelle verfügbar	Eine Energiequelle bereitstellen und den Kühlschrank zurücksetzen. Dazu den Kühlschrank aus- und wieder einschalten
12	–	Kundendienst aufsuchen
13	Der Temperatursensor ist defekt	Prüfen, ob der Stecker oberhalb der Lamelle im Innern des Kühlschranks richtig eingesteckt ist. Wenn ja: Kundendienst aufsuchen
14	Die Verbindung zwischen Bedienelementen und Steuerggerät ist unterbrochen	Kundendienst aufsuchen

16.6.3 Dometic 8er-Reihe mit MES



▷ Bei einer Störung leuchtet immer auch die Anzeige-LED Störung "⚠".

Störung	Ursache	Abhilfe
LED "⚡" blinkt	Keine 230-V-Versorgung	230-V-Versorgung anschließen
	230-V-Sicherungsautomat hat ausgelöst	230-V-Sicherungsautomat einschalten
	Zu geringe Betriebsspannung 230 V	230-V-Versorgung von Fachwerkstatt prüfen lassen
LED "⊕" blinkt	Sicherung am Elektroblock defekt	Sicherung am Elektroblock wechseln
	Trennrelais im Elektroblock defekt	Kundendienst aufsuchen
	Zu geringe Betriebsspannung 12 V	12-V-Versorgung von Fachwerkstatt prüfen lassen
LED "🔥" blinkt	Gasmangel	Haupt-Absperrventil und Gasabsperrventil öffnen
		Volle Gasflasche anschließen
	Spinnweben oder Verbrennungsrückstände in der Brennkammer	Außen am Fahrzeug das Lüftungsgitter abnehmen und die Brennkammer reinigen
LEDs für Anzeige der Temperaturstufe blinken	Temperatursensor defekt	Kundendienst aufsuchen
LED "⚡" und LEDs für Anzeige der Temperaturstufe blinken	230-V-Heizelement defekt	Kundendienst aufsuchen
LED "⊕" und LEDs für Anzeige der Temperaturstufe blinken	12-V-Heizelement defekt	Kundendienst aufsuchen

16

Störungssuche

16.6.4 Dometic 8er-Reihe mit AES



▷ Bei einer Störung leuchtet immer auch die Anzeige-LED Störung "⚠".

Störung	Ursache	Abhilfe
Text "230 V" blinkt	Keine 230-V-Versorgung	230-V-Versorgung anschließen
	230-V-Sicherungsautomat hat ausgelöst	230-V-Sicherungsautomat einschalten
	Zu geringe Betriebsspannung 230 V	230-V-Versorgung von Fachwerkstatt prüfen lassen
Text "12 V" blinkt	Sicherung am Elektroblock defekt	Sicherung am Elektroblock wechseln
	Trennrelais im Elektroblock defekt	Kundendienst aufsuchen
	Zu geringe Betriebsspannung 12 V	12-V-Versorgung von Fachwerkstatt prüfen lassen
Text "GAS" blinkt	Gasmangel	Haupt-Absperrventil und Gasabsperrventil öffnen
		Volle Gasflasche anschließen
	Spinnweben oder Verbrennungsrückstände in der Brennkammer	Außen am Fahrzeug das Lüftungsgitter abnehmen und die Brennkammer reinigen
LEDs für Anzeige der Temperaturstufe blinken	Temperatursensor defekt	Kundendienst aufsuchen
Text "HE1" blinkt	230-V-Heizelement defekt	Kundendienst aufsuchen
Text "HE2" blinkt	12-V-Heizelement defekt	Kundendienst aufsuchen

16.7 Klimaanlage

Störung	Ursache	Abhilfe
Klimaanlage kühlt nicht	Keine 230-V-Versorgung	230-V-Versorgung anschließen
	Sicherung defekt	Sicherung prüfen und ggf. ersetzen
	Temperatur unter 16 °C	
	Temperatur falsch eingestellt	Temperatur einstellen
	Luftfilter verschmutzt	Luftfilter wechseln


16 Störungssuche

16.8 Wasserversorgung

Störung	Ursache	Abhilfe
Leckwasser im Fahrzeug	Undichte Stelle	Undichte Stelle feststellen, Wasserleitungen neu aufklemmen
Kein Wasser	Wassertank leer	Trinkwasser nachfüllen
	Ablasshahn nicht geschlossen	Ablasshahn schließen
	12-V-Versorgung ausgeschaltet	12-V-Versorgung einschalten
	Sicherung für Wasserpumpe defekt	Sicherung am Elektroblock wechseln
	Wasserpumpe defekt	Wasserpumpe tauschen (lassen)
	Wasserleitung geknickt	Wasserleitung gerade legen bzw. tauschen
	Elektroblock defekt	Kundendienst aufsuchen
	Wasserpumpe am Panel ausgeschaltet	Wasserpumpe einschalten
Toilette hat kein Spülwasser	Wassertank leer	Trinkwasser nachfüllen
	Sicherung für Toilette defekt	Sicherung wechseln
Anzeige für Abwasser und Wasser zeigt falschen Wert an	Messsonde im Abwassertank oder Wassertank verschmutzt	Abwassertank/Wassertank reinigen
	Messsonde defekt	Messsonde wechseln
Abwassertank lässt sich nicht entleeren	Ablasshahn verstopft	Am Abwassertank Reinigungsdeckel öffnen und Abwasser ablassen. Abwassertank gut spülen
Auslauf am Einhandhebelmischer verstopft	Perlator verkalkt	Perlator ausklipsen, in Essigwasser entkalken (nur bei Produkten aus Metall)
Wasserdüsen am Brausekopf verstopft	Wasserdüsen verkalkt	Brausekopf in Essigwasser entkalken (nur bei Produkten aus Metall) bzw. weiche Düsenknöpfe abreiben
Wasser läuft langsam oder gar nicht aus der Duschwanne ab	Fahrzeug steht nicht waagrecht	Fahrzeug waagrecht stellen
Trübung des Wassers	Verschmutztes Wasser eingefüllt	Wassertank mechanisch und chemisch reinigen, anschließend desinfizieren und ausgiebig mit Trinkwasser spülen
	Rückstände im Wassertank oder in der Wasseranlage	Wasseranlage mechanisch und chemisch reinigen, anschließend desinfizieren und ausgiebig mit Trinkwasser spülen

Störung	Ursache	Abhilfe
Geschmacks- oder Geruchsveränderungen des Wassers	Verschmutztes Wasser eingefüllt	Wasseranlage mechanisch und chemisch reinigen, anschließend desinfizieren und ausgiebig mit Trinkwasser spülen
	Versehentlich Kraftstoff in den Wassertank eingefüllt	Sofort Fachwerkstatt aufsuchen
	Mikrobiologische Ablagerungen in der Wasseranlage	Wasseranlage mechanisch und chemisch reinigen, anschließend desinfizieren und ausgiebig mit Trinkwasser spülen
Ablagerungen im Wassertank und/oder in wasserführenden Bauteilen	Zu lange Verweildauer des Wassers im Wassertank und in den wasserführenden Bauteilen	Wasseranlage mechanisch und chemisch reinigen, anschließend desinfizieren und ausgiebig mit Trinkwasser spülen

16.9 Aufbau

Störung	Ursache	Abhilfe
Klappenscharniere/Türscharniere schwergängig	Klappenscharniere/Türscharniere nicht/zu wenig geschmiert	Klappenscharniere/Türscharniere mit säurefreiem und harzfreiem Fett schmieren
Scharniere/Gelenke in der Nasszelle/im Toilettenraum schwergängig/knarren	Scharniere/Gelenke nicht/zu wenig geschmiert	Scharniere/Gelenke mit Lösungsmittelfreiem und säurefreiem Öl schmieren  ▷ In Sprühdosen sind oft Lösungsmittel enthalten
Stauschankscharniere schwergängig/knarren	Stauschankscharniere nicht/zu wenig geschmiert	Stauschankscharniere mit säurefreiem und harzfreiem synthetischem Öl schmieren
Motorhaubenschwenksystem schwergängig	Motorhaubenschwenksystem nicht/zu wenig geschmiert	Motorhaubenschwenksystem mit säurefreiem und harzfreiem Fett schmieren
Heki-Dachhaube schwergängig	Gewindespindel nicht geschmiert	Gewindespindel einfetten
	Gewindespindel defekt	Neue Gewindespindel einsetzen lassen



- ▷ Für den Ersatzteilbedarf stehen die autorisierten Handelspartner und Servicestellen zur Verfügung.



- ▶ Von Dethleffs nicht freigegebene Zubehör-, An-, Um- oder Einbauteile können zu Schäden am Fahrzeug und zur Beeinträchtigung der Verkehrssicherheit führen. Selbst wenn für diese Teile ein Gutachten eines Sachverständigen, eine Allgemeine Betriebserlaubnis oder eine Bauartgenehmigung vorliegt, besteht damit keine Sicherheit für die ordnungsgemäße Beschaffenheit des Produkts.
- ▶ Jede Änderung des werkseitigen Zustands des Fahrzeugs kann das Fahrverhalten und die Verkehrssicherheit beeinträchtigen.
- ▶ Wenn Produkte, die von Dethleffs nicht freigegeben wurden, Schäden verursachen, kann dafür keine Haftung übernommen werden. Dies gilt auch für unzulässige Änderungen am Fahrzeug.

In der Tabelle sind Gewichtsangaben für Dethleffs-Sonderausstattungen aufgelistet. Wenn diese Gegenstände im oder am Fahrzeug mitgeführt werden und nicht zur Standardausrüstung gehören, müssen sie bei der Ermittlung der Zuladung berücksichtigt werden.

Alle Gewichtsangaben sind "circa"-Angaben.

Die technisch zulässige Gesamtmasse beachten.

Artikelbezeichnung	Mehrgewicht (kg)
Abwassertank, isoliert	2
Alkovenbett, klappbar	2
Alkovenfenster, ausstellbar	2
Anhängerkupplung	26-46
Ausstellfenster, Fahrerhaus	8
Außendusche	1
Außenküche	10
Außenstauraum (Heckabsenkung)	59-63
Außenstauraum (Staufach)	3
Automatikgetriebe	17
Autoradio mit CD	2
Backofen	14
Chassis-Paket (Klimaanlage Fahrerhaus, Airbags)	23-27
Dachhaube (Klarglas)	1
Dachhaube (Midi-Heki)	10
Dachreling	10
Dachträger	15-20
Dekopaket "Kissenschlacht"	1
Drehkonsole, Sitz	20
Dunstabzug	2-5
Duo-Umschaltanlage (inkl. Gasflasche)	26
Eintrittstufe, elektrisch	6-10
Fahrerhausteppich	3
Fahrerhaustür	17

Artikelbezeichnung	Mehrgewicht (kg)
Fahrradträger für 3 Fahrräder	9
Fahrradträger für 4 Fahrräder	10
Faltverdunklungen, Fahrerhaus	3
Feuerlöscher 6 kg	8
Flachbildschirm	4-6
Fußbodenerwärmung, elektrisch	9
Gassteckdose außen	1
Halterung für Flachbildschirm	3-5
Hebe-Kippdach (Heki 3)	12-15
Heizung Trumatic C 6002, Elektro-Kit	2
Insektenschutztür	3
Isoliermatte für Fahrerhaus-Fenster	2
Klimaanlage	32-40
Kühlschrank, separates Frosterfach	7-20
Markise 300 cm	21
Markise 350 cm	25-35
Markise 400 cm	27-40
Markise 450 cm	32
Markise 500 cm	36
Markise 600 cm	40
Mikrowellengerät	15
Motorradträger/Fahrradträger	40
Navigationssystem (mit Verkabelung)	9
Notbett	3-5
Pilotensitze	20
Querstreben, Dachreling	7
Radiovorbereitung	4
Radzierblenden	4
Rauchmelder	1
Rückfahrkamera inkl. Monitor und Verkabelung	5-10
Rußpartikelfilter	10
Satellitenanlage	15-24
Schalter für Wasserpumpe	1
Schraubenfedern vorn, verstärkt	5
Serviceklappe	3-8
Sicherheitspaket	5
Sitzbezüge Fahrerhaus wie im Wohnraum	3
Solaranlage	15
Spannungsumwandler Klimaanlage	3

Artikelbezeichnung	Mehrgewicht (kg)
Stützen (2 Stück)	6-10
Teppich, gekettelt, lose verlegt	6-9
Tischfuß, freistehend	5
Trittschweller	8
Verkleidung, innen	2
Vorzeltleuchte	1
Warmwasser-Heizung Alde	30-50
Warndreieck und Verbandskasten	2
Wärmetauscher Alde	2-5
Winterabdeckung Kühlschrankgitter	1
Winter-Komfort-Paket (je nach Ausstattung)	15-75
Zusatzbatterie	27
Zusatzheizung, Fahrerhaus (Standheizung)	7
Zusatzleuchten, innen	2
Zusatzpumpe Alde-Heizung	1
Zusatz-Wärmetauscher (Arizona)	3

18 Hilfreiche Tipps

Kapitelübersicht

In diesem Kapitel finden Sie hilfreiche Tipps für die Reise.

Die Hinweise betreffen im Einzelnen:

- die Verkehrsbestimmungen in Deutschland
- die Hilfe in europäischen Staaten
- die Verkehrsbestimmungen in europäischen Staaten
- die Gasversorgung in europäischen Staaten
- die Mautbestimmungen in europäischen Staaten
- das sichere Übernachten unterwegs
- das Wintercamping

Am Ende des Kapitels finden Sie eine Checkliste, der Sie die wichtigsten Ausrüstungsgegenstände für die Reise entnehmen können.

18.1 Dethleffs Reisetipps auf dem iPhone






- ▷ Die in diesem Kapitel zusammengestellten Hinweise sind auch als iPhone-App verfügbar. Nähere Informationen finden Sie auf der Dethleffs-Website und im Apple App Store.
- ▷ Nutzen Sie den nebenstehenden QR-Code, um direkt zum Download für die Dethleffs-App im Apple App Store zu gelangen.



18.2 Die wichtigsten Hinweise für Motorcaravans

18.2.1 Verkehrsbestimmungen in Deutschland

	Fahrzeuge bis 2,8 t ¹⁾	Fahrzeuge von 2,8 bis 3,5 t ¹⁾	Fahrzeuge über 3,5 t ¹⁾
Höchstgeschwindigkeit			
innerhalb geschlossener Ortschaften	50 km/h	50 km/h	50 km/h
außerhalb geschlossener Ortschaften	100 km/h	100 km/h	80 km/h/ 100 km/h ²⁾
Autobahn	Richtgeschwindigkeit 130 km/h		80 km/h/ 100 km/h ³⁾
 Überholverbot für Kraftfahrzeuge über 3,5 t ¹⁾	nicht betroffen	nicht betroffen	zutreffend
 Verkehrsverbot für Kraftfahrzeuge über 3,5 t ¹⁾	nicht betroffen	nicht betroffen	zutreffend
 Verbot des Fahrens ohne einen Mindestabstand	nicht betroffen	nicht betroffen	zutreffend, wenn vorherfahrendes Fahrzeug über 3,5 t ¹⁾

18 Hilfreiche Tipps

- 1) technisch zulässige Gesamtmasse
- 2) Auf Kraftfahrstraßen für Motorcaravans mit einer techn. zul. Gesamtmasse zwischen 3,5 t und 7,5 t
- 3) Für Motorcaravans mit einer techn. zul. Gesamtmasse zwischen 3,5 t und 7,5 t

Angaben ohne Gewähr

18.2.2 Verkehrsbestimmungen im Ausland



- ▷ Der Fahrzeugführer ist verpflichtet, sich vor Antritt der Reise ins Ausland über die Verkehrsbestimmungen der bereisten Länder zu informieren. Auskünfte erteilen die Automobilclubs oder die Ländervertretungen.
- ▷ In einigen europäischen Ländern müssen Warnwesten getragen werden, wenn außerorts bei Pannen oder Unfällen das Fahrzeug verlassen wird.




Die Informationen über die Verkehrsbestimmungen sind besonders wichtig, da im Schadensfall das jeweilige Landesrecht gilt. Zur eigenen Sicherheit bei Reisen ins Ausland immer folgende Punkte beachten:






- Die grüne Versicherungskarte mitführen.
- Einen Vordruck "Unfallbericht" von der Versicherung mitführen.
- Unfälle in jedem Fall von der Polizei aufnehmen lassen.
- Keine Dokumente unterschreiben, die nicht vollständig gelesen und verstanden worden sind.

18.2.3 Parken



- ▷ Innerhalb geschlossener Ortschaften sind die Fahrzeuge über 2,8 t techn. zulässiger Gesamtmasse vorne und hinten auf der Fahrbahnseite mit einer eigenen Lichtquelle kenntlich zu machen. Ersatzweise darf eine reflektierende Park-Warntafel (Größe 423 x 423 mm) verwendet werden. Die Park-Warntafel darf nur während des Haltens angebracht sein. Die obere Kante der Park-Warntafel darf sich max. 1200 mm über der Fahrbahn befinden. Rückstrahler und Kennzeichen dürfen durch die Park-Warntafel nicht verdeckt werden.

Parken und Abstellen von Fahrzeugen im öffentlichen Verkehrsraum	Fahrzeuge bis 2,8 t ¹⁾	Fahrzeuge von 2,8 bis 3,5 t ¹⁾	Fahrzeuge über 3,5 t ¹⁾
grundsätzlich	erlaubt, soweit nicht durch Verkehrszeichen eingeschränkt		
auf Gehwegen mit Parkflächenmarkierungen	Parken erlaubt	Parken nicht erlaubt	
 Parken für Kraftfahrzeuge aller Art	Parken erlaubt		
 Parken auf Gehwegen	Parken erlaubt	Parken nicht erlaubt	
 Zusatzzeichen: nur Personenkraftwagen	Parken nicht erlaubt		

Parken und Abstellen von Fahrzeugen im öffentlichen Verkehrsraum	Fahrzeuge bis 2,8 t ¹⁾	Fahrzeuge von 2,8 bis 3,5 t ¹⁾	Fahrzeuge über 3,5 t ¹⁾
 Zusatzzeichen: nur Motorcaravans	Parken erlaubt		
 Zusatzzeichen: nur Kraftfahrzeuge mit mehr als 3,5 t ¹⁾	Parken nicht erlaubt	Parken erlaubt	
 Zusatzzeichen: nur für Lastkraftwagen mit Anhänger	Parken nicht erlaubt		
 Zusatzzeichen: nur Pkw mit Anhänger	Parken nicht erlaubt		
 Zusatzzeichen: nur für Kraftomnibusse	Parken nicht erlaubt		

Haltende Fahrzeuge bei Dunkelheit

innerhalb geschlossener Ortschaften	nicht betroffen	nicht betroffen	eigene Lichtquelle oder Warntafel
außerhalb geschlossener Ortschaften	eigene Lichtquelle (Standlicht)	eigene Lichtquelle (Standlicht)	eigene Lichtquelle (Standlicht)

¹⁾ technisch zulässige Gesamtmasse

Angaben ohne Gewähr

18.2.4 Amtliche Prüfungen

	Fahrzeuge bis 2,8 t ¹⁾	Fahrzeuge von 2,8 bis 3,5 t ¹⁾	Fahrzeuge über 3,5 t ¹⁾
Hauptuntersuchung (HU) TÜV/DEKRA mit Abgasuntersuchung	erste HU nach 36 Monaten; danach alle 24 Monate	erste HU nach 36 Monaten; danach alle 24 Monate	24 Monate; ab dem 7. Jahr: 12 Monate
Prüfung der Gasanlage (durch Gas-Sachkundigen)	24 Monate	24 Monate	24 Monate

¹⁾ technisch zulässige Gesamtmasse

Angaben ohne Gewähr

18 Hilfreiche Tipps

18.2.5 Notfallausstattung

	Fahrzeuge bis 2,8 t ¹⁾	Fahrzeuge von 2,8 bis 3,5 t ¹⁾	Fahrzeuge über 3,5 t ¹⁾
Im Fahrzeug muss mitgeführt werden:	Verbandskasten, Warndreieck	Verbandskasten, Warndreieck	Verbandskasten, Warndreieck, Warnblinkleuchte

¹⁾ technisch zulässige Gesamtmasse

Angaben ohne Gewähr

18.3 Hilfe auf Europas Straßen

Land Deutsche Botschaft	+ Rettung ★ Polizei	📞 Autoclub-Notruf 📞 Pannenhilfe
Belgien Brüssel ☎ +32 2 7 87 18 00	+ 100/112 ★ 101/112	📞 ADAC München +49 89 22 22 22 📞 TCB Brüssel +32 2 2 33 22 11
Bulgarien Sofia ☎ +359 2 91 83 80	+ 112/150 ★ 112	📞 ADAC Sofia +30 21 08 93 77 77 📞 UAB Sofia +359 2 935 79 35 ¹⁾
Dänemark Kopenhagen ☎ +45 35 45 99 00	+ 112 ★ 112	📞 ADAC Kopenhagen +45 93 17 08/ 📞 FDM +45 27 07 07
Deutschland	+ 112 ★ 110	📞 ADAC München +49 89 76 76 70 📞 ADAC +49 1802 22 22 22/ 22 22 22 ¹⁾
Estland Tallinn ☎ +372 6 27 53 00	+ 112 ★ 112	📞 ADAC München +49 89 22 22 22 📞 EAK +372 6 97 91 00
Finnland Helsinki ☎ +358 9 45 85 80	+ 112 ★ 112	📞 ADAC München +49 89 22 22 22 ²⁾ 📞 Autoliitto Helsinki +358 9 77 47 64 00
Frankreich Paris ☎ +33 1 53 83 45 00	+ 112 ★ 112	📞 ADAC München +49 89 22 22 22 📞 ADAC Lyon +33 8 25 80 08 22
Griechenland Athen ☎ +30 21 07 28 51 11	+ 112 ★ 112	📞 ADAC Athen +30 21 08 93 77 77 📞 ELPA +30 21 06 06 88 00
Großbritannien London ☎ +44 20 78 24 13 00	+ 112 ★ 112	📞 ADAC München +49 89 22 22 22 📞 AA +44 87 05 44 88 66
Irland Dublin ☎ +353 1 2 69 30 11	+ 112 ★ 112	📞 ADAC München +49 89 22 22 22 📞 AA Dublin +353 1 6 17 99 99

Land Deutsche Botschaft	+ Rettung ★ Polizei	📞 Autoclub-Notruf 📞 Pannenhilfe
Island Reykjavík ☎ +354 5 30 11 00	+ 112 ★ 112	📞 ADAC München +49 89 22 22 22 📞 F.I.B +354 4 14 99 99
Italien Rom ☎ +39 6 49 21 31	+ 112 ★ 112	📞 ADAC München +49 89 22 22 22 📞 +39 06 4 99 81
Kroatien Zagreb ☎ +385 1 6 30 01 00	+ 112 ★ 112	📞 ADAC Zagreb +385 1 3 44 06 66 📞 HAK +385 1 661 19 99
Lettland Riga ☎ +371 67 08 51 00	+ 112 ★ 112	📞 ADAC München +49 89 22 22 22 📞 LAMB +371 67 56 62 22
Litauen Vilnius ☎ +370 52 10 64 00	+ 112 ★ 112	📞 ADAC München +49 89 22 22 22 📞 LAS +370 5 210 44 33
Luxemburg Luxemburg ☎ + 352 45 34 45-1	+ 112 ★ 112	📞 ADAC München +49 89 22 22 22 📞 ACL +352 4 50 04 51
Mazedonien Skopje ☎ +389 2 3 09 39 00	+ 194 ★ 192	📞 ADAC +381 11 3 33 11 11 📞 AMSM +389 2 318 11 81
Montenegro Podgorica ☎ +382 20 44 10 00	+ 94 ★ 92	📞 ADAC Zagreb +385 1 3 44 06 55 📞 AMSCG +382 20 23 49 99
Niederlande Den Haag ☎ +31 70 3 42 06 00	+ 112 ★ 112	📞 ADAC Assen +31 592 39 05 60 📞 ANWB +31 88 2 69 71 47
Norwegen Oslo ☎ +47 23 27 54 00	+ 113 ★ 112	📞 ADAC München +49 89 22 22 22 📞 NAF +47 92 60 85 05
Österreich Wien ☎ +43 1 7 11 54	+ 112 ★ 112	📞 ADAC München +49 89 22 22 22 📞 ÖAMTC Wien +43 1 71 19 90 ARBÖ +43 1 23
Polen Warschau ☎ +48 22 5 84 17 00	+ 112 ★ 112	📞 ADAC München +49 89 22 22 22 📞 PZM +48 22 8 49 93 61
Portugal Lissabon ☎ +351 21 8 81 02 10	+ 112 ★ 112	📞 ADAC München +49 89 22 22 22 📞 ACP +351 213 18 01 00
Rumänien Bukarest ☎ +40 21 2 02 98 30	+ 112 ★ 112	📞 ADAC München +49 89 22 22 22 📞 ACR +40 21 3 15 55 10
Russland Moskau ☎ +7 495 9 37 95 00	+ 03 ★ 02	📞 ADAC Ausland +1049 89 22 22 22 📞 RAS +7 495 6 29 07 07

Land Deutsche Botschaft	+ Rettung ★ Polizei	📞 Autoclub-Notruf 📞 Pannenhilfe
Schweden Stockholm ☎ +46 8 6 70 15 00	+ 112 ★ 112	📞 ADAC München +49 89 22 22 22 📞 MR +46 8 690 38 00
Schweiz Bern ☎ +41 31 3 59 41 11	+ 112 ★ 112	📞 ADAC München +49 89 22 22 22 📞 TCS +41 22 417 27 27
Serbien Belgrad ☎ +381 11 3 06 43 00	+ 194 ★ 192	📞 ADAC Belgrad +381 11 3 33 11 11 📞 AMSS (011) 3 33 11 00
Slowakei Bratislava ☎ +421 2 59 20 44 00	+ 112 ★ 112	📞 ADAC München +49 89 22 22 22 📞 SATC +421 2 68 24 92 11
Slowenien Ljubljana ☎ +386 1 4 79 03 00	+ 112 ★ 112	📞 ADAC Zagreb +385 1 3 44 06 50 📞 AMZS +386 1 5 30 51 00
Spanien Madrid ☎ +34 91 5 57 90 95	+ 112 ★ 112	📞 ADAC Barcelona +34 93 5 08 28 28 📞 RACE +34 9 02 40 45 45
Tschechische Republik Prag ☎ +420 2 57 11 31 11	+ 112 ★ 112	📞 ADAC Prag +420 2 61 10 43 51 📞 UAMK CR +420 261 104 111
Türkei Ankara ☎ +90 312 4 55 51 00	+ 112 ★ 155	📞 ADAC Auslandsnotruf (0216) 999 1010 📞 +90 216 9 99 10 10 📞 TTOK +90 212 282 81 40
Ungarn Budapest ☎ +36 6 14 88 35 00	+ 112 ★ 112	📞 ADAC München +49 89 22 22 22 📞 MAK +36 1 3 45 18 00
Zypern Nikosia ☎ +357 22 45 11 45	+ 112 ★ 112	📞 ADAC Athen +30 21 08 93 77 77 📞 AA +357 22 31 32 33

1) im Mobilfunknetz

2) Vorwahl nach Deutschland je nach Telekommunikations-Anbieter auch 9 901 49, 9 94 49 oder 9 99 49

Stand 08/2013
Angaben ohne Gewähr

18 Hilfreiche Tipps

18.4 Geschwindigkeitsbeschränkungen und zulässige Abmessungen



► Die Geschwindigkeitsbeschränkungen der einzelnen Länder immer beachten.

Zur Information die Geschwindigkeitsbeschränkungen (in km/h) und zulässigen Abmessungen (in m) der meistbesuchten Staaten:

Land	max. Maße in Meter		Gesamtmasse	Innerorts	Landstraße	Autobahn
	Breite	Länge				
Belgien	2,50	12	bis 7,5 t	50	90/120 ¹⁾	120
			über 7,5 t	50	60/90 ¹⁾	90
Bulgarien	2,55	12	bis 3,5 t	50	90	130
			über 3,5 t	50	70	100
Dänemark	2,55	12	bis 3,5 t	50	80/90 ¹⁾	130
			über 3,5 t	50	70	80
Deutschland	2,55	12	bis 3,5 t	50	100/130 ^{1) 3)}	130 ³⁾
			3,5 t bis 7,5 t	50	80	100
			über 7,5 t ²⁾	50	80	80
Estland	2,55	12	bis 3,5 t	50	90/110 ^{1) 4)}	–
			über 3,5 t	50	70	–
Finnland	2,60	12		50	80/100 ⁵⁾	80/100 ⁵⁾
Frankreich	2,55	12	bis 3,5 t	50	90/110 ^{1) 6) 7)}	130 ^{6) 7)}
			über 3,5 t	50	80/90 ^{1) 6)}	90 ⁶⁾
Griechenland	2,50	12		50	90/110 ²⁰⁾	120/ 130 ²⁰⁾
Großbritannien	2,55	12		48	96/112 ¹⁾	112
Irland	2,50	12	bis 3,5 t	50	80/100 ¹⁾	120
			über 3,5 t	50	80	80
Island	2,55	12		50	90 ⁸⁾	–
Italien	2,50	12	bis 3,5 t	50	90/110 ^{1) 9)}	130 ⁹⁾
			über 3,5 t	50	80	100
Kroatien	2,55	12		50	90/110 ¹⁾	130
Lettland	2,50	12	bis 7,5 t	50 ¹⁰⁾	90 ^{11) 20)} / 110 ^{1) 12)}	–
			über 7,5 t	50 ¹⁰⁾	80/ 90 ^{1) 11) 13)}	–
Litauen	2,50	12	bis 3,5 t	50	90 ¹⁴⁾ / 100 ^{1) 4)}	110 ⁴⁾
			über 3,5 t	50	80 ¹⁴⁾	90

Land	max. Maße in Meter		Gesamt- masse	Inner- orts	Landstraße	Auto- bahn
	Breite	Länge				
Luxem- burg	2,50	12	bis 3,5 t über 3,5 t	50 50	90 ^{15) 9)} 75 ⁹⁾	130 ^{15) 9)} 90 ⁹⁾
Maze- donien	2,50	12	bis 3,5 t über 3,5 t	50 50	80/100 ¹⁾ 80	– –
Monteneg- ro	2,50	12	bis 3,5 t über 3,5 t	50 50	80/100 ¹⁾ 80	– –
Nieder- lande	2,55 ¹⁶⁾	12	bis 3,5 t über 3,5 t	50 50	80/100 ¹⁾ 80	120 80
Norwegen	2,55	12,40	bis 3,5 t über 3,5 t	50 50	80/90 ^{1) 20)} 80	90 ²⁰⁾ 80
Österreich	2,55	12	bis 3,5 t über 3,5 t	50 50	100 70	130 ¹⁷⁾ 80
Polen	2,55	12	bis 3,5 t über 3,5 t	50 ¹⁸⁾ 50 ¹⁸⁾	90/100 ^{1) 19)} 70/80 ¹⁾	130 80
Portugal	2,50	12	bis 3,5 t über 3,5 t	50 50	90/100 ²⁰⁾ 80/90 ²⁰⁾	120 ²¹⁾ 110 ²¹⁾
Rumänien	2,50	12	bis 3,5 t über 3,5 t	50 ²²⁾ 50	80/90 ¹⁾ 80/90 ¹⁾	120 110
Russland	2,50	12	bis 3,5 t über 3,5 t	60 60	90 ²³⁾ 70	110 ²³⁾ 90 ²³⁾
Schweden	2,60	24 ²⁴⁾	bis 3,5 t über 3,5 t	50 50	70-110 ^{1) 20)} 80/90 ¹⁾	110 ²⁰⁾ 90
Schweiz	2,55	12	bis 3,5 t über 3,5 t ²⁵⁾	50 50	80/100 ¹⁾ 80/100 ¹⁾	120 100
Serbien	2,50	12	bis 3,5 t über 3,5 t	50 50	80/100 ¹⁾ 80	120 80
Slowaki- sche Repu- blik	2,55	12	bis 3,5 t über 3,5 t	50 50	90/130 ¹⁾ 80	130 80
Slowenien	2,55	12	bis 3,5 t über 3,5 t	50 50	90/100 ¹⁾ 80	130 90
Spanien	2,55	12	bis 3,5 t über 3,5 t	50 50	90/100 ¹⁾ 70/80 ¹⁾	120 90
Tschechien	2,50	12	bis 3,5 t über 3,5 t	50 50	90/130 ¹⁾ 80	130 80

Land	max. Maße in Meter		Gesamtmasse	Innerorts	Landstraße	Autobahn
	Breite	Länge				
Türkei	2,55	12	bis 3,5 t	50	90	1200
			über 3,5 t	50	70	70
Ungarn	2,55	12	bis 3,5 t	50	90/110 ¹⁾	130
			über 3,5 t	50	70	80
Zypern	2,55	12	bis 3,5 t	50	90/110 ¹⁾	130
			über 3,5 t	50	70	80

- 1) Auf Schnellstraßen, auf Straßen mit mehr als einer Fahrspur in jeder Richtung
- 2) Fahrzeuge mit einer zulässigen Gesamtmasse über 7,5 t benötigen einen Fahrten-schreiber
- 3) Empfohlene Richtgeschwindigkeit: 130 km/h
- 4) Wer seinen Führerschein weniger als 2 Jahre besitzt, darf max. 90 km/h fahren
- 5) 100 km/h bei Erstzulassung ab 1.1.1995 und Leergewicht bis 1875 kg bzw. ab 1.1.1981 und Leergewicht bis 1800 kg
- 6) Bei Nässe die Geschwindigkeit um 10 km/h, auf Autobahnen um 20 km/h verringern
- 7) Wer seinen Führerschein weniger als drei Jahre besitzt, darf auf Landstraßen max. 80 km/h, auf Schnellstraßen max. 100 km/h und auf Autobahnen max. 110 km/h fahren
- 8) Auf nicht befestigten Straßen (Schotter): 80 km/h
- 9) Bei Nässe die Geschwindigkeit um 20 km/h verringern
- 10) In Wohngebieten 20 km/h
- 11) Wer seinen Führerschein weniger als 2 Jahre besitzt, darf max. 80 km/h fahren
- 12) Von 1.12 bis 1.03 gilt 90 km/h
- 13) Von 1.12 bis 1.03 gilt 80 km/h
- 14) Außerorts auf nicht-asphaltierten Straßen gilt ein Tempolimit von 70 km/h
- 15) Wer seinen Führerschein noch kein ganzes Jahr besitzt, darf außerorts max. 75 km/h bzw. auf Autobahnen 90 km/h fahren
- 16) Auf Hauptverkehrsstraßen 2,55 m, auf mit "B" beschilderten Straßen 2,20 m
- 17) Von 22.00 bis 5.00 Uhr gilt auf folgenden Autobahnen 110 km/h: A10 (Tauernautobahn), A12 (Inntalautobahn), A13 (Brennerautobahn), A14 (Rheintalautobahn)
- 18) Von 23.00 bis 5.00 Uhr gilt 60 km/h
- 19) Auf vierspurigen Schnellstraßen gilt 110 km/h
- 20) Je nach Beschilderung
- 21) Wer seinen Führerschein weniger als ein Jahr besitzt, darf max. 90 km/h fahren. Die entsprechenden Plaketten (in den Büros des ACP erhältlich) müssen sichtbar am Heck des Fahrzeugs angebracht sein
- 22) Für KFZ-Lenker mit weniger als einem Jahr Fahrpraxis gelten um 20 km/h verringerte Höchstgeschwindigkeiten
- 23) Wer seinen Führerschein weniger als zwei Jahre besitzt, darf max. 70 km/h fahren
- 24) Schwedische Campingplatzbesitzer fordern unter Umständen ein geschlossenes Abwassersystem für Motorcaravans
- 25) Für alle Fahrzeuge über 3,5 t zulässiger Gesamtmasse muss man für alle Straßen die Schwerverkehrsabgabe zahlen

Stand 07/2011

Quelle: ADAC

Angaben ohne Gewähr

18 Hilfreiche Tipps

18.5 Fahren mit Abblendlicht in europäischen Staaten



- ▷ In vielen europäischen Staaten muss auch am Tag mit Licht gefahren werden. Die Vorschriften sind je nach Land unterschiedlich. Informationen hierzu erteilen Automobilclubs oder die Ländervertretungen.

18.6 Übernachten im Fahrzeug abseits von Campingplätzen

Land	Übernachten auf Straßen und Plätzen		Übernachten auf privatem Gelände		Anmerkungen
	ja	nein	ja	nein	
Belgien		X	X		An Autobahnraststätten max. 24 Stunden erlaubt Auf Privatgrundstücken darf man das Fahrzeug nur mit Erlaubnis des Grundstückbesitzers aufstellen
Bulgarien		X		X	Aus Sicherheitsgründen ist von Übernachtungen außerhalb von Campingplätzen dringend abzuraten
Dänemark		X	X		
Deutschland	X		X		Das einmalige Übernachten zum Wiederherstellen der Fahrtüchtigkeit ist gestattet. Regionale und örtliche Einschränkungen sind beachten
Estland	X		X		Nur außerhalb geschlossener Ortschaften; neben Bauernhöfen nur mit Genehmigung des Landwirts
Finnland		X	X		Mit Erlaubnis des Grundstückseigentümers möglich
Frankreich	X		X		Erlaubnis der örtlichen Behörden oder des Besitzers des Grundstückes notwendig. Stehen und Übernachten auf freiem Gelände untersagt
Griechenland		X		X	
Großbritannien		X	X		Übernachten auf einigen Plätzen nur mit örtlicher Genehmigung. Übernachten entlang einer Straße verboten
Irland	X		X		Übernachten am Strand und entlang einiger Straßen und Brücken verboten
Italien	X		X		Übernachten auf Park- und Rastplätzen erlaubt. Örtliche Einschränkungen beachten. Stehen und Übernachten auf freiem Gelände untersagt
Kroatien		X		X	

Land	Übernachten auf Straßen und Plätzen		Übernachten auf privatem Gelände		Anmerkungen
	ja	nein	ja	nein	
Lettland	X		X		Nur außerhalb geschlossener Ortschaften; neben Bauernhöfen nur mit Genehmigung des Landwirts
Litauen	X		X		Nur außerhalb geschlossener Ortschaften; neben Bauernhöfen nur mit Genehmigung des Landwirts
Luxemburg		X	X		Nicht rund um den Esch-sur-Sûre-See; genehmigt wird nur das Aufstellen von max. zwei Zelten
Mazedonien		X		X	
Niederlande		X		X	Das Übernachten auf Straßen und Plätzen ist in einigen Gemeinden erlaubt
Norwegen	X		X		Nicht an landwirtschaftlich genutzten oder kultivierten Flächen; Mindestabstand zu Häusern 150 m
Österreich		X	X		Einmaliges Übernachten zur Wiederherstellung der Fahrtüchtigkeit erlaubt, aber nicht in Naturschutzgebieten. Regionale und örtliche Einschränkungen beachten. In Tirol generell verboten
Polen		X	X		Erlaubnis des Grundstückbesitzers notwendig; nicht an der Küste und in Naturschutzgebieten
Portugal		X		X	
Rumänien		X		X	
Russland		X		X	
Schweden	X		X		Nicht auf landwirtschaftlichen Nutzflächen und in der Nähe von Häusern. Örtliche Beschränkungen beachten
Schweiz		X	X		Eine Übernachtung wird an Autobahnraststätten sowie in einigen Kantonen toleriert. Übernachten nur mit Genehmigung der örtlichen Behörden
Serbien		X		X	
Slowakische Republik		X		X	
Slowenien		X		X	
Spanien	X		X		Zum Teil bestehen regionale Verbote, vor allem an Stränden; nur mit Genehmigung der örtlichen Behörden

Land	Übernachten auf Straßen und Plätzen		Übernachten auf privatem Gelände		Anmerkungen
	ja	nein	ja	nein	
Tschechien		X		X	
Türkei	X		X		Regionale Einschränkungen möglich
Ungarn		X		X	

Angaben ohne Gewähr

18.7 Gasversorgung in europäischen Staaten

Allgemeine Tipps

Folgende Hinweise immer beachten:

- Nur mit voll gefüllten Gasflaschen in Urlaub fahren.
- Maximal mögliche Kapazität an Gasflaschen ausnutzen.
- Adaptersets (erhältlich im Campinghandel) zum Befüllen deutscher Gasflaschen im Ausland sowie zum Anschluss deutscher Gasdruckregler an ausländischen Gasflaschen mitnehmen.
- In der kalten Jahreszeit auf Füllung mit Propangasanteil achten (Butan vergast nicht mehr unter 0 °C).
- Blaue Flaschen der Firma Campinggaz verwenden (werden weltweit vertrieben). Die Gasflaschen nur mit Sicherheitsventil verwenden.
- Eine so genannte Selbsttankflasche kaufen. Diese 11-kg-Flasche kann dann wie ein fest eingebauter Gastank an jeder Autogastankstelle (Verzeichnis beim ADAC) wieder gefüllt werden. Alle 10 Jahre ist eine TÜV-Prüfung fällig.
- Wenn Fremdfflaschen im Ausland benutzt werden, den Gaskasten prüfen, ob die Gasflaschen hineinpassen. Ausländische Gasflaschen weisen nicht immer die gleiche Größe auf wie die deutschen Eurogasflaschen.
- EU-Heizgeräterichtlinie beachten. Infos unter www.truma.de

Zur Information die Gasversorgung in den meistbesuchten europäischen Staaten:

Land	Gasversorgung	Anbieter	Info-Telefon
Belgien	identische Gasflaschen	Belgian Shell und Totalfina, Brüssel; Primagaz, Tessenderlo; Gasbottling, Gent; Semnickgas, Gerardsbergen	
	Gasflaschen tauschen und befüllen möglich		
Dänemark	deutsche 5- und 11-kg-Gasflaschen werden fast auf jedem Campingplatz zum Umtausch angeboten.	BP-Gas bietet deutsche Gasflaschen an Fa. Kosan Gas As	00 45/89 48 77 00
	Füllstationen für graue Gasflaschen vorhanden		

Land	Gasversorgung	Anbieter	Info-Telefon
Finnland	Finnische Gasflaschen bei NESTE-Tankstellen und ländlichen Geschäften erhältlich	Fa. Tehokaasu (www.thokaasu.fi) Übersicht von Anbietern bei: AGA (www.aga.no), Fax: 00 47/22 02 78 05 Statoil, Fax: 00 47/22 96 22 10	
	Adapterkauf für norwegische Gasflaschen bei der Fa. AGA		
Frankreich	ausländische Gasflaschen können nicht befüllt oder getauscht werden		
	französische Gasflaschen können mit Hilfe des Euro-Anschluss-Sets verwendet werden		
Griechenland	deutsche Gasflaschen können mit Hilfe des Euro-Anschluss-Sets befüllt werden; Tausch und Füllstationen meist nur in größeren Städten		
Großbritannien	deutsche Gasflaschen können nicht befüllt werden	Fa. Calorgas (www.calor.co.uk)	
	britische Gasflaschen können mit einem Adapter (auch bei Calorgas erhältlich) an deutsche Systeme angeschlossen werden		
Irland	Gasflaschen können nachgefüllt werden	Fa. Noel Leaders Shop, Tuam Road, Galway Fa. Calor Kosangas, Dublin und Cork	(01) 50 5000 (021) 66 12 69
Island	Gasflaschen können nachgefüllt werden	Esso, Reykjavik	
	gelbe isländische Gasflaschen passen mit einem Gummiring, der in den Regleranschluss gelegt wird, an deutsch Systeme		
Italien	Gasversorgung durch Euro-Füll- und Anschluss-Set		
	Abgabe von Flüssiggas an Gas-tankstellen für Campingfahrzeuge mit fest eingebautem Gastank ist aus steuerlichen Gründen untersagt		
Kroatien	Gasflaschen, deren Prüfung nicht älter als 5 Jahre ist, werden in INA-Niederlassungen befüllt	INA	
	Adapterkauf bei INA möglich		
Niederlande	identische Gasflaschen		
	Gasflaschen tauschen und befüllen möglich		

Land	Gasversorgung	Anbieter	Info-Telefon
Norwegen	deutsche Gasflaschen können nicht befüllt werden	Übersicht von Anbietern bei: AGA, Fax: 00 47/22 02 78 05 Statoil, Fax: 00 47/22 96 22 10	
	Adapterkauf für norwegische Gasflaschen bei der Fa. AGA		
	Pfandgasflaschen erhältlich		
Österreich	identische Gasflaschen		
	Gasflaschen tauschen und befüllen möglich		
Polen	identische Gasflaschen		
	Gasflaschen tauschen und befüllen möglich		
Portugal	Pfandgasflaschen erhältlich	Repsol; Cepsa	
Schweden	deutsche Gasflaschen können nicht befüllt werden	Übersicht von Anbietern bei: AGA (www.aga.no), Fax: 00 47/22 02 78 05 Statoil, Fax: 00 47/22 96 22 10	
	Adapterkauf für norwegische Gasflaschen bei der Fa. AGA		
Schweiz	Mieten einer schweizerischen Gasflasche mit Druckregler möglich	Shell Gas, Switzerland	00 41/ 3 27 58 75 55
	Befüllen von deutschen Gasflaschen in Ausnahmefällen möglich		
Slowenien	deutsche Gasflaschen können befüllt werden	Plinarna, Ljubljana; Plinarna, Maribor; Internia DD Ljubljana, Kozina; OMV Istrabenz DOO, Koper	
	Mitnahme des Euro-Füll- und Anschluss-Sets wird empfohlen		
Spanien	deutsche Gasflaschen können nicht befüllt werden	Repsol Cepsa	00 34/ 901 10 01 00 00 34/ 913 37 75 29
	Mieten und Befüllen spanischer Gasflaschen möglich, wenn Gasanschluss angepasst wurde		
	6-kg-Pfandgasflaschen können mit Adapter verwendet werden		
Tschechien	deutsche Gasflaschen können wieder befüllt werden	Agip, Bohemia Gas, BP, Krainpol, Primaplyn Flaga-Plyn	
Türkei	Verkauf von 2- und 12-kg-Gasflaschen; Anschluss mit Adapter möglich	Fa. Ipragaz (www.ipragaz.com.tr/tupgaz-size-en-yakin-bayi)	

18 Hilfreiche Tipps

Land	Gasversorgung	Anbieter	Info-Telefon
Ungarn	identische Gasflaschen	Primagaz, Totalgaz, Shellgas, Mol	
	Gasflaschen tauschen und befüllen möglich		
Norwegen	Norwegische 11-kg-Gasflaschen können mit Adapter verwendet werden	Übersicht von Anbietern bei: AGA (www.aga.no), Fax: 00 47/22 02 78 05 Statoil, Fax: 00 47/22 96 22 10	

Stand 07/2011
Angaben ohne Gewähr

18.8 Mautbestimmungen in europäischen Staaten

In vielen europäischen Staaten herrscht mittlerweile eine Mautpflicht. Die Bestimmungen für die Maut und die Art der Erhebung sind sehr unterschiedlich. Doch Unwissenheit schützt nicht vor Strafe, und die Strafen können recht hoch ausfallen. Wie bei den Verkehrsbestimmungen ist der Fahrzeugführer verpflichtet, sich vor Antritt der Reise über die Modalitäten der Maut zu informieren. Beispielsweise reicht in Österreich bei Kraftfahrzeugen über 3,5 t Gesamtgewicht die Vignette nicht mehr aus. Es muss eine sogenannte "Go-Box" erworben und aufgeladen werden.

Informationen sind bei allen Automobilclubs oder im Internet zu erhalten.



- ▷ Frontscheiben mit Solarfilter können die einwandfreie Funktion von automatischen Abbuchungssystemen (z. B. Go-Box) verhindern. Dies ist beim Kauf der Geräte zu berücksichtigen (z. B. Split-Go-Box).

18.9 Tipps zum sicheren Übernachten unterwegs

Umsichtiges Verhalten ist die beste Schutzmaßnahme für eine sichere Nacht im Motorcaravan.

Das Diebstahlrisiko wird auf ein Minimum reduziert, wenn folgende Grundregeln beachtet werden:

- Alle Fenster, Türen und Dachhauben schließen und verriegeln.
- Die Fahrerhaustüren von innen mit einem Spanngurt oder einer Kette, die durch die Haltegriffe, Armlehnen usw. gezogen werden, gegen Öffnen von Außen sichern.
- Wenn vorhanden: Diebstahlwarnanlage und spezielle Türsicherungen einschalten bzw. aktivieren. Gegen Gasüberfälle mit Narkosegas werden beim Campingfachhandel Warngeräte angeboten.
- Während der Hochsaison nicht auf Autobahnraststätten und Autobahnparkplätzen übernachten, die an typischen Ferienrouten liegen.
- Möglichst auf großen, belebten Parkplätzen z. B. in der Nähe eines Restaurants übernachten.
- Auch für nur eine Übernachtung einen Campingplatz anfahren.
- Beim freien Stehen Fluchtmöglichkeit erhalten. Der Weg zum Fahrersitz sollte frei sein. Der Zündschlüssel sollte griffbereit liegen.
- Nur Wertsachen mitführen, die unterwegs unbedingt benötigt werden. Wertsachen nach Möglichkeit in einem kleinen Tresor verstauen und nicht in unmittelbarer Nähe von Fenstern oder Türen ablegen.

- Das Fahrzeug grundsätzlich abschließen.
- Keine Parkstützen verwenden.

18.10 Tipps für Wintercamper

Die folgenden Tipps helfen, das Wintercamping zu einer angenehmen Erinnerung werden zu lassen.

- Stellplatz rechtzeitig reservieren. Gute Wintercampingplätze sind oft schon früh ausgebucht.
- Nicht ohne Winterbereifung starten.
- Schneeketten mitführen.
- Stellplatz mit Bedacht wählen. Den Untergrund beachten. Schnee und Eis können eventuell auftauen.
- Wenn das Fahrzeug aufgestellt ist, Feststellbremse lösen, um ein Festfrieren zu verhindern.
- Schneewälle dürfen nie eingebaute Zwangslüftungen abdecken.
- Die eingebauten Zwangslüftungen schnee- und eisfrei halten.
- Auf gute Luftzirkulation achten. Eine gute Luftzirkulation vermeidet Feuchtigkeit, und der Wohnraum lässt sich leichter heizen.
- Die einfachverglasten Fahrerhaus-Fenster mit Isoliermatten abdecken, um Kältebrücken zu vermeiden.
- Die Hinweise aus dem Abschnitt "Gasversorgung in europäischen Staaten" beachten.
- Für die Gasanlage ein Zweiflaschensystem mit Umschaltautomatik verwenden, damit der Vorrat nicht während der Nacht zu Ende geht.
- Gasanlage nur mit Propangas betreiben.
- Den Raum hinter der Heizung nicht als Stauraum nutzen.
- Im Fahrzeuginneren nie Katalytöfen und Infrarot-Gasstrahler betreiben, da sie dem Innenraum Sauerstoff zur Verbrennung entziehen.
- 230-V-Versorgungsleitung so verlegen, dass die Leitung nicht festfrieren oder beschädigt werden kann (z. B. beim Schneeräumen).
- Wenn es kräftig schneit, das Dach des Fahrzeugs regelmäßig von Schnee befreien. Wenige Zentimeter Pulverschnee dienen der Isolierung, aber nasser Schnee wird schnell zu einer tonnenschweren Last.
- Vor der Rückreise das Dach komplett vom Schnee räumen, um nachfolgende Fahrzeuge nicht durch eine "Schneefahne" zu behindern.

18.11 Reisechecklisten

Die folgenden Checklisten helfen, dass wichtige Dinge nicht zu Hause vergessen werden, auch wenn nicht alles benötigt wird, was in diesen Checklisten steht.



- ▷ Die Reiseunterlagen (z. B. Papiere und Informationen) sowie den technischen Zustand des Fahrzeugs nicht erst kurz vor der Reise prüfen. Das rechtzeitige Planen und Durchsehen der Unterlagen erlaubt Urlaub von Anfang an.

Küchenbereich

✓	Gegenstand	✓	Gegenstand	✓	Gegenstand
	Aufwisch Tuch		Geschirrspülmittel		Salatbesteck
	Becher		Geschirrtücher		Schneidebrett
	Bratenwender		Grillbesteck		Schüsseln
	Dosenöffner		Kaffeekanne		Spülbürste
	Eierbecher		Korkenzieher		Spültücher
	Eiswürfelschale		Küchenpapier		Streichhölzer
	Feuerzeug		Löffel		Tassen
	Flaschenöffner		Messer		Teller
	Frischhalteboxen		Müllbeutel		Thermoskanne
	Frühstücksteller		Pfannen		Töpfe
	Gabeln		Rührlöffel		Trinkgläser

Bad/Sanitär

	Handtücher		Toilettenbürste		Zahnputzbecher
	Sanitärmittel		Toilettenpapier		

Wohnbereich

	Abfalleimer		Insektenlampe		Regenbekleidung
	Autoatlas		Insektenschutzmittel		Reiseapotheke
	Badetücher		Kartenspiel		Reiseführer/Stellplatzatanten
	Badeschuhe		Kehrbesen		Rucksack
	Batterien		Kerzen		Schlafsäcke
	Bett-Tücher		Kehrschaufel		Schreibutensilien
	Bettwäsche		Kleiderbügel		Schuhe
	Beutel für Schmutzwäsche		Kleiderbürste		Schuhputzmittel
	Bücher		Kopfkissen		Staubsauger
	Camping-Führer		Landkarte		Taschenlampe
	Ersatzglühlampen		Medikamente		Taschenmesser
	Feldflasche		Musikkassetten		Tischdecke
	Fernglas		Nackenkissen		Wäscheklammern
	Feuerlöscher		Nähzeug		Wäscheleine
	Gasflasche		Radio		

Fahrzeug/Werkzeug

✓	Gegenstand	✓	Gegenstand	✓	Gegenstand
	Abwasserkanister		Gewebeband		Schraubendreher
	Adaptersteckdose		Gießkanne für Trinkwasser		Stromprüfer
	CEE-Adapter		Kabeltrommel		Trittstufe
	Draht		Keilriemen		Unterlegkeile
	Ersatzrad		Klebstoff		Verbandskasten
	Ersatzlampen		Kombizange		Wagenheber
	Ersatzsicherungen		Kompressor		Warndreieck
	Ersatzwasserpumpe		Lüsterklemmen		Warntafel
	Hammer		Ösen		Warnweste
	Gabelschlüssel		Schlauchadapter		Warnblinkleuchte
	Gasfülladapter		Schlauchsellen		
	Gasschlauch		Schneeketten (Winter)		

Außenbereich

	Abspannleine		Campingtisch		Schloss
	Blasebalg		Gepäckspinnen		Schnur
	Campingstühle		Grill		Zeltheringe/Spannbänder

Dokumente

	Adressenliste		Fahrzeugschein		Personalausweis
	Anmeldebestätigung(en)		Führerschein		Reisepass
	Allergiepass		Grüne Versicherungskarte		Schutzbrief
	Bedienungsanleitungen		Impfpass		Vignette/Mautkarte
	Beipackzettel für Medikamente		Kreditkarte		Visum

Stichwortverzeichnis

12-V-Bordnetz	142
12-V-Hauptschalter	160, 162
12-V-Kontroll-Leuchte	160
12-V-Sicherungen	168
an der Wohnraumbatterie	169
für die Starterbatterie	168
für Dometic-Toilette	170
für Thetford-Toilette	169
12-V-Versorgung	142
einschalten	160, 162
Störungssuche	275
230-V-Anschluss	64, 166
Störungssuche	274
Versorgungsleitung	166
230-V-Bordnetz	166
230-V-Kontroll-Leuchte	160, 161
230-V-Sicherungsautomat	170
230-V-Versorgung siehe 230-V-Anschluss	166

A

Abblendlicht	302
Abdeckkappe, Wasser-Ablaufstutzen	220
Abgaskamin auf der rechten Fahrzeugseite ..	172, 190
Abgasuntersuchung (AU)	295
Ablaufhahn, Wasser	220
Ablaufstutzen, Wasser	220
Abmessungen, zulässige	299
Abwasserhahn	222, 223
Abwassermenge, anzeigen	159, 164
Abwassertank	222, 223
entleeren	222, 223
Füllstand, anzeigen	159, 164
Heizung	185
Pflege	239
reinigen	239
Störungssuche	286
Adapterkabel	167
AL-KO Hinterachse	261
Alkovenbett	103
Aufstiegsleiter	103, 106, 107, 108
Klappmechanismus	104
nach oben klappen	104
nach unten klappen	104
Sicherungsnetz	103, 106, 107, 108
Allgemeine Hinweise	18
Amtliche Prüfungen	251
Anbauteile siehe Sonderausstattungen	22

Anhängerbetrieb	24
allgemeine Hinweise	39
Sicherheitshinweise	24
Anhängerkupplung	39
Anbringen	40
Entfernen	40
Anschlussleitung siehe Versorgungsleitung	166
Anzeigen	
Batteriespannung	158, 162
Füllstand Abwassertank	159, 164
Füllstand Wassertank	159, 164
Strom	159
Temperatur	165
Uhrzeit	165
Anzugsdrehmoment	
Räder	268
Armlehne, einstellen	52
Aufstiegsleiter	
Alkovenbett	106, 107, 108
Aufstiegsleiter, Alkovenbett	103
Aufstiegsleiter, Etagenbett	113, 114
Aufstiegsleiter, Hubbett	109, 112
Ausstellfenster	82
Dauerbelüftung	80, 83
Insektenschutzrollo	84
öffnen	80, 82
schließen	80, 82
Verdunklungsrollo	84
Außenanschluss siehe 230-V-Anschluss	64
Außenbeleuchtung	
prüfen	47
Störungssuche	273
Außenklappen	73
feststellen	74
Klappenschloss	73
Außenspiegel, elektrisch einstellbar	
einstellen	55
Spiegelheizung, einschalten	55
Äußere Pflege	237
Automatisches Energiewahl-System (AES)	210

B

Backofen siehe Gasbackofen	201, 202
Batterie siehe Starterbatterie und Wohnraumbatterie	143
Batterie, Kleiderschrankleuchte, wechseln	259
Batterie-Alarm	159, 164
Batteriespannung, anzeigen	158, 162
Batterie-Trennschalter	150, 153, 156

Stichwortverzeichnis

Batterie-Überwachung	151, 154, 157
Batterie-Wahlschalter	150, 153, 156
Beifahrersitz	52
ArMLEhne, einstellen	52
geeignete Sitzposition einstellen	52
in Fahrtposition drehen	52
Beladung	34
Dachgepäckträger	36
Doppelboden	38
Fahrradträger	38
Heckgarage	37
Heckstauraum	37
Beladung siehe auch Zuladung	34
Beleuchtung	
Leuchten, reinigen	239
Störungssuche	273
Betriebsarten	
Boiler (Truma)	190, 192
Kühlschrank	206, 207, 212, 214
Umschaltautomatik, Gasanlage	138
Warmluft-Heizung	173
Betten	103
siehe Manuelles Hubbett	106, 107, 108
Bezeichnungen am Reifen	267
Birne siehe Glühlampen, wechseln	257
Boiler (Alde)	
ausschalten	195
einschalten	195
entleeren	196
Störungssuche	279, 280
Wasser, einfüllen	196
Boiler (Truma)	190, 192
ausschalten	191, 193
Betriebsarten	190, 192
einschalten	191, 193
entleeren	192, 194
Sicherheits-/Ablassventil	191, 193, 195
Sommerbetrieb	191, 193
Störungssuche	278
Wasser, einfüllen	192, 194
Winterbetrieb	191, 193
Boiler (Webasto)	196
Wasser einfüllen	197
Brandfahren, vermeiden	21
Brandschutz	21
Bremsanlage, Störungssuche	273
Bremsen	50
prüfen	50, 273
Bugsitzbank, Umbau Schlafen	123, 124, 125, 126

Bugsitzgruppe, Umbau Schlafen	127
Butangas	25, 132

C

Campinggasflaschen, verwenden	26, 132
Checkliste	
für die Reise	309
Verkehrssicherheit	47
vor der Fahrt	47
zu einer Stilllegung über Winter	248
zu einer vorübergehenden Stilllegung	246
zur Inbetriebnahme nach Stilllegung	249

D

Dachgepäckträger, Beladung	36
Dachhaube mit Schnappverschluss	88
öffnen	88
schließen	88
Verdunklungsrollo	88
Dachhauben	87
siehe Dachhaube mit Schnappverschluss	88
Dachlasten	36
Dachreling	36
DEKRA	251, 295
Dichtigkeitsgarantie	
Bedingungen	7
Inspektionsplan	8
Dichtigkeitsinspektion	
Garantie	8
Inspektionsnachweise	9
Dometic-Toilette	232
Kontroll-Leuchte	233
spülen	233
Wassertank, befüllen	233
Wassertank, entleeren	233
Doppelboden, Beladung	38
Dunstabzug	204
Filter, reinigen	242
Pflege	242
DuoControl-Umschaltanlage	137
Dusche	226

Stichwortverzeichnis

E

Einbaugeräte	171
Anleitungen	22
Eingangstür	69, 72
Faltverdunklung, öffnen	72
Faltverdunklung, schließen	72
Fenster, öffnen	72
Fenster, schließen	72
Insektenschutz	71
Insektenschutzrollo, öffnen	72
Insektenschutzrollo, schließen	72
Eingangstür, außen	
öffnen	69
verriegeln	70
Eingangstür, innen	
öffnen	70
verriegeln	70
Eintrittstufe	40, 41, 63
ausfahren	42
ausziehen	41
einfahren	42
einschieben	41
Kontroll-Leuchte	41
Pflege	239
Störungssuche	274
Warnton	41
Elektrisch einstellbare Außenspiegel	55
Elektrische Anlage	141
230-V-Anschluss, Störungssuche	274
Begriffserklärungen	142
Beleuchtung, Störungssuche	273
Eintrittstufe, Störungssuche	274
Sicherheitshinweise	26
Störungssuche	273
Elektrisches Hubbett	109
Elektroblock (EBL 101)	152
Aufgaben	152, 155
Einbauort	153, 156
Elektroblock (EBL 99)	148
Aufgaben	149
Einbauort	150
Elektroblock (EBL220)	155
Entladestrom	159
Entsorgung	
Abwasser	18
Fäkalien	18
Hausmüll	18
Ersatzrad	269
Ersatzrad-Halterung	269

Erstickungsgefahr	22, 76
Etagenbett	112, 113
Aufstiegsleiter	113, 114
Sicherungsnetz	110, 113, 114
umbauen	113, 114
Externer Gasanschluss	136

F

Fahren mit dem Motorcaravan	49
Fahrerhausabtrennung	75
öffnen	76
schließen	75, 76
Fahrersitz	52
Armllehne, einstellen	52
geeignete Sitzposition einstellen	52
in Fahrposition drehen	52
Sitzhöhe einstellen	53
Fahrtür	69
Fahrtür, außen	
öffnen	70
verriegeln	70
Fahrtür, innen	
öffnen	71
verriegeln	71
Fahrgeschwindigkeit	50
Fahrradträger	
Beladung	38
Fahrt mit beladenem Fahrradträger	38
Fahrwerksinspektion	
Inspektionsnachweise	14
Fahrzeug, waschen	237
Fahrzeugbegleitpapiere	17
Fäkalientank, entleeren	233
Faltverdunklung	
Fenster Eingangstür	72
Frontscheibe	45
Seitenscheibe	44
Faltverdunklung, Fahrerhaus	56
öffnen	85, 86
schließen	85, 86
Faltverdunklung, Fenster Eingangstür	
öffnen	72
schließen	72
Faltverdunklung, Heki-Dachhaube	
öffnen	90
schließen	90
Faltverdunklung, Kurbelhub-Dachhaube	
öffnen	90
schließen	90
Faltverdunklung, reinigen	240

Stichwortverzeichnis

Family Card	2
Fehlerstrom-Schutzschalter	166
Felgengröße	268
Felgentyp	265
Fenster	77
Faltverdunklung	85, 86
Insektenschutzrollo	84
Raffrollo	87
Verdunklungsrollo	84
Fenster, Eingangstür	
Faltverdunklung, öffnen	72
Faltverdunklung, schließen	72
Insektenschutzrollo, öffnen	72
Insektenschutzrollo, schließen	72
öffnen	72
schließen	72
Fensterheber, elektrisch	54
Fensterscheiben, reinigen	238
Fernbedienung, Klimaanlage	189
Fernbedienung, Klimaanlage (Truma)	187
Fernbedienung, Markise	65
Fernsehgerät	42, 99
herausziehen	99
schwenken	99
verstauen	43
Fester Tisch	
in Längsrichtung verschieben	95
in Querrichtung verschieben	95, 96
Festes Bett	114
öffnen	114
schließen	114
Feststellbremse	63
anziehen	22
Feuer	
Bekämpfung	21
Verhalten bei	22
Flachbildschirm, positionieren	99
Frostgefahr	27, 217, 225
Führerscheinklassen / Zulassung	19
Fußbodenerwärmung, elektrisch	
ausschalten	186
einschalten	186
Überlastungsschutz	186

G

Garagenleuchte	259
Garantie	7
Garantiebedingungen	7
Gardinen, reinigen	240

Gasabsperrentile	135
Symbole	135, 172
Gasanlage	131
allgemeine Hinweise	25
Defekt	25, 131, 276
Prüfung	295
Sicherheitshinweise	25, 131
Störungssuche	276
Umschaltautomatik	137
Gasanschluss, extern	136
Gasbackofen	201, 202
ausschalten	201, 202
einschalten	202
Störungssuche	277
Gasdruckregler, Verschraubungen	133
Gasflaschen	
Sicherheitshinweise	26, 132
wechseln	134
Gasgeruch	25, 131, 276
Gaskasten	25, 26, 132
Gaskocher	
ausschalten	200
einschalten	200
reinigen	240
Störungssuche	277
Gas-Prüfbescheinigung	251
Gasprüfplakette	251
Gasprüfung	
Inspektionsnachweise	14
Gasschlauch, prüfen	25, 132
Gasverbrauch	133
Gasversorgung in europäischen Staaten	304
Gegensitzgruppe, Umbau Schlafen	118, 119
Geruchsverschluss	223
Geschwindigkeitsbeschränkungen	299
Gewichte von Sonderausstattungen	289
Glühlampen, wechseln	257
Garagenleuchte	259
Halogenspotleuchte	257
Kühlschränkleuchte	260
Wohnraumleuchte	258
Grundausrüstung	31

H

Handbremse siehe Feststellbremse	63
Hängetisch	92, 94
Umbau zum Bettunterbau	93, 94
vergrößern	93, 94
verkleinern	93, 94

Stichwortverzeichnis

Heckgarage	37	Innenbeleuchtung	
Heckleiter	36	Glühlampen, wechseln	257
nach oben klappen	37	Störungssuche	273
nach unten klappen	37	Innentür, Störungssuche	287
Heckstauraum	37	Innere Pflege	239
Heizung	172	Insektenschutz, Eingangstür	
erste Inbetriebnahme	172	öffnen	71
Luftaustrittsdüsen, einstellen	173	schließen	71
Störungssuche	278	Insektenschutz, Heki-Dachhaube	
Wärmetauscher, wechseln	171	öffnen	90
Warmluftverteilung	173	schließen	90
Heizung für Abwassertank und Abwasserleitungen ..	185	Insektenschutz, Kurbelhub-Dachhaube	
Heizung, Außenspiegel	55	öffnen	91
Heki-Dachhaube	89	schließen	91
Faltverdunklung	90	Insektenschutz, reinigen	240
Insektenschutz	90	Insektenschutzrollo, Fenster	
Lüftungsstellung	89	öffnen	84
öffnen	89	schließen	84
schließen	89	Insektenschutzrollo, Fenster Eingangstür	
Herd siehe Gaskocher oder Gasbackofen	199	öffnen	72
Hilfe auf Europas Straßen	296	schließen	72
Hilfreiche Tipps	293	Insektenschutzrollo, reinigen	240
Hinterachslast	39	Inspektionen	252
Hinweisaufkleber	262	Fahrwerk	13
Hochdruckreiniger, waschen mit	237	Gasprüfung	13
Hoher Gasverbrauch	25, 131, 276	Jahresinspektion	12
Hubbett	104, 111	weitere	12
Absturzsicherung	110	Inspektionsarbeiten	252
Aufstiegsleiter	109, 112	Inspektionsnachweise	
Elektrisch	109	Dichtigkeitsinspektion	9
Haltegurte, spannen	112	Isoliermatte Fahrerhaus, Pflege	239
Manuell	106, 107, 108		
öffnen	105, 110, 111	J	
schließen	106, 107, 108, 109, 111	Jahresinspektion	
Sicherungsnetz	109	Inspektionsnachweise	14
Hubstützen	64		
ausfahren	64	K	
einfahren	64	Kabeltrommel	166
Länge, verstellen	64	Kapazität der Batterie	142
Hubtisch	98	Kein Gas	276
Umbau zum Bettunterbau	98	Kinderbetten	103, 104, 111, 112, 113
		Klappenschloss	
I		mit Griffschale	73
Inbetriebnahme		öffnen	73
nach vorübergehender Stilllegung	249	schließen	73
Stilllegung über Winter	249	Klappmechanismus, Alkovenbett	104
		Kleiderschrankleuchte	259

Stichwortverzeichnis

Klimaanlage	
ausschalten	189
einschalten	189
Störungssuche	276
Wartung	256
Klimaanlage (Truma)	
ausschalten	188
Einbauort	187
einschalten	187
Fernbedienung	187
Timer	188
Wartung	256
Kochstelle	198
Störungssuche	277
Kondenswasser	
an der Acrylglas-Doppelscheibe	77
an der Boden-Fahrwerk-Verschraubung	76
Kontrollen siehe Checkliste	47, 246
Kontroll-Leuchte, 12-V-Versorgung	160
Kontroll-Leuchte, 230-V-Versorgung	160, 161
Kontroll-Leuchte, Toilette	231, 232, 233
Konventionelle Belastung	32
Kopfstützen	53
Kraftstoff-Einfüllstutzen	
öffnen	60
schließen	61
Küchenbedienzeile	
Zentralverriegelung	45, 98
Küchenblock, Zentralverriegelung	45, 98
Kühlschrank	65, 205
12-V-Betrieb, ein-/ausschalten	207, 209, 214
230-V-Betrieb, ein-/ausschalten	207, 209, 213
ausschalten	214
Bedienung	211
Betriebsarten	206, 207, 212, 214
einschalten	214
Gasbetrieb	211
Gasbetrieb, ausschalten	206, 208
Gasbetrieb, einschalten	206, 208
Kühltemperatur-Regelung	211
Lüftungsgitter, abnehmen	205
Störungssuche	282, 283
Temperatur einstellen	214
Türverriegelung	215
Umschaltung zwischen Energiequellen	211
Kühlschrankleuchte	260
Kühlschrank-Lüftungsgitter, abnehmen	205
Kühlschranktür-Verriegelung	
in Lüftungsstellung arretieren	216
öffnen	215, 216
schließen	215, 216
Kühlwasser, nachfüllen	59
Kunstleder-Bezüge, reinigen	240
Kunststoffteile im Toiletten- und Wohnbereich, reinigen	239
Kurbelhub-Dachhaube	90
Faltverdunklung	90
Insektenschutz	91
öffnen	90
schließen	90
Störungssuche	287
L	
Ladestrom	159
Lastenträger für die Dachlasten	36
Leckwasser im Fahrzeug	286
Leergewicht	31
Leiter	
Alkovenbett	106, 107, 108
Leiter, Alkovenbett	103
Leiter, Etagenbett	113, 114
Leiter, Heck	36
Leiter, Hubbett	109, 112
Leuchte im Aufstelldach	
Batteriewechsel	260
Leuchten	100, 257
bedienen	100
reinigen	239
Leuchten siehe Glühlampen, wechseln	257
Leuchtstoffröhren, wechseln	257
Raumleuchte	258
Wohnraumleuchte	258
Lichtschalter	101
L-Sitzgruppe, Umbau Schlafen	128
Luftaustrittsdüsen, einstellen	173
Lüften	76
Toilettenraum	226
M	
Manuelles Hubbett	106, 107, 108
Markise	65
Masse in fahrbereitem Zustand	31, 33
Mautbestimmungen in europäischen Staaten	307

Stichwortverzeichnis

Mechanische Hubstützen	
ausfahren	64
einfahren	64
Länge, verstellen	64
Mikrowellengerät	
ausschalten	203
einschalten	203
Störungssuche	277
Mittelsitzgruppe	
Umbau Schlafen	117, 120
vergrößern	102
Möbelflächen, reinigen	239
Möbelklappen, Störungssuche	287
Motorhaube	
öffnen	58
schließen	58
N	
Notfallausstattung	296
O	
Ölstand, kontrollieren	60
P	
Panel (IT 992)	157
12-V-Hauptschalter	160
Batteriespannung, anzeigen	158
Füllstand des Abwassertanks, anzeigen	159
Füllstand des Wassertanks, anzeigen	159
Schalter für Wasserpumpe	161
Panel (IT922)	
Schalter für Umwälzpumpe	161
Panel (MP 20-T)	161
12-V-Hauptschalter	162
230-V-Kontroll-Leuchte	161
Alarmer	164
Batterieanzeigen	162
Schalter Tankheizung	165
Tankanzeige	164
Temperaturanzeige	165
Uhrzeitanzeige	165
Panel siehe auch Anzeigen	157
Pannenhilfe in Europa	296
Parken	294
Persönliche Ausrüstung	32
Pflege	237
Abwassertank	239
äußere Pflege	237
bei Stilllegung über Winter	248
bei vorübergehender Stilllegung	246
Dunstabzug	242
Eintrittsstufe	239
Faltverdunklung	240
Fensterscheiben	238
Gardinen	240
Gaskocher	240
Hochdruckreiniger, waschen mit	237
im Winter	245
innere Pflege	239
Insektenschutz	240
Insektenschutzrollo	240
Isoliermatte Fahrerhaus	239
Kunstleder-Bezüge	240
Kunststoffteile innen	239
Leuchten	239
Möbelflächen	239
Polsterstoffe	239
PVC-Fußbodenbelag	240
Sicherheitsgurt	240
Spülbecken	240
Stores	240
Teflon-Bezüge	240
Teppichboden	240
Toiletten	244
Unterboden	238
Verdunklungsrollo	240
Warmwasser-Heizung	252
waschen	237
Wasseranlage	241
Polsterstoffe, reinigen	239
Propangas	25, 132
Prüffristen	251, 295
Prüfungen, amtliche	251, 295
Prüffristen	251, 295
PVC-Fußbodenbelag	42
PVC-Fußbodenbelag, reinigen	240
R	
Räder	265
Radwechsel	268
Anzugsdrehmoment	268
Raffrollo	87

Stichwortverzeichnis

Raumbad	129
Möglichkeiten der Raumaufteilung	129
Raumleuchte	258
Reifen	265
allgemeine Hinweise	265
Kennzeichnung	267
Reifendruck	270
Reifenwahl	266
Tragfähigkeit	268
übermäßiger Verschleiß	24, 47, 265, 270
Umgang mit	267
Reifenwechsel siehe Radwechsel	268
Reinigen	
Wasserleitungen	241
Wassertank	241
Reinigen siehe Pflege	237
Reisechecklisten	309
Reisekinderbetten	103, 104, 111, 112, 113
Reserverad siehe Ersatzrad	269
Rettungskarte	21
Ruhespannung	142
Ruhestrom	142
Rundsitzgruppe, Umbau Schlafen	121, 122

S

Sanitäre Einrichtung	217
Satellitenanlage	66
Satellitenanlage ausfahren	66, 67
Schalter für Wasserpumpe	218
Scheibenwaschwasser, einfüllen	58
Schiebefenster	
öffnen	77, 78, 79
schließen	77, 78, 79
Schlafdach	115
öffnen	115
schließen	115
Schlafräumabtrennung	129
Faltvorhang	130
Schiebetür	129
Schloss	
Außenklappe	73
Eingangstür	69
Fahrerhausabtrennung	75
Schlüssel	29
Schneeketten	46
Schreib-/Leseputz	57
Schwenktisch	95
arretieren	95
Schwitzwasser siehe Kondenswasser	76, 77

Seriennummer	262
Sicherheits-/Ablassventil Boiler	191, 193, 195
Sicherheitsgurte	50
reinigen	240
richtig anlegen	51
richtig einstellen	51
Sicherheitshinweise	21
Anhängerbetrieb	24
Brandschutz	21
elektrische Anlage	26
Gasanlage	25, 131
Gasflaschen	132
Kochstelle	198
Schlafräumabtrennung	129
Verkehrssicherheit	23
Warmwasser-Heizung	175
Wasseranlage	27
Sicherungen	
12-V-Sicherungen	168
230-V-Sicherung	166, 170
an der Wohnraumbatterie	169
für die Starterbatterie	168
für Dometic-Toilette	170
für Thetford-Toilette	169
Sicherungen siehe 12-V-Sicherungen und 230-V-Sicherung	168
Sicherungskasten siehe 230-V- Sicherungsautomat	170
Sicherungsnetz	
Alkovenbett	106, 107, 108
Sicherungsnetz, Alkovenbett	103
Sicherungsnetz, Etagenbett	110, 113, 114
Sicherungsnetz, Hubbett	109, 112
Sitze, drehen	91
Sitzgruppen	102
Sitzhöhe einstellen, Fahrersitz	53
Sitzplatzanordnung	53
Sonderausstattungen	289
Beschreibung	17
Gewichte	289
Kennzeichnung	17
Sicherheitshinweise	22
Spülbecken	
Reinigung	243
Spülbecken, reinigen	240
Standheizung	
ausschalten	184
einschalten	184
programmieren	184
Wartung	255

Stichwortverzeichnis

Starterbatterie	
Batterie-Alarm	164
laden	145
Sicherungen	168
Spannung, anzeigen	158, 162
Störungssuche	274
Steckleuchte	
abnehmen	100
drehen	101
einstecken	100
Stilllegung	
über Winter	248
vorübergehende	246
Stores, reinigen	240
Störungssuche	273
12-V-Versorgung	275
230-V-Anschluss	274
Aufbau	287
Batterie	274
Beleuchtung	273
Boiler (Alde)	279, 280
Boiler (Truma)	278
Bremsanlage	273
Dunstabzug	276
Eintrittsstufe	274
elektrische Anlage	273
Gasanlage	276
Gasbackofen	277
Gaskocher	277
Heizung	278
Innentür	287
Klimaanlage	276
Kochstelle	277
Kühlschrank	282, 283
Mikrowellengerät	277
Möbelklappen	287
Starterbatterie	274
Toilette	286
Warmluft-Heizung	278
Warmwasser-Heizung	279, 280
Wasserversorgung	286
Wechselrichter	275
Wohnraumbatterie	274
Strangsperrle	54
Stützen siehe Hubstützen	64
Stützlast	39
Symbole	
für Hinweise	17
Gasabsperrventile	135, 172

T

Tank-Alarm	164
Tankdeckel siehe Kraftstoff-Einfüllstutzen	60
Tanken	60
Tankheizung, ein- und ausschalten	165
Technisch zulässige Gesamtmasse	30, 33
Teflon-Bezüge, reinigen	240
Temperaturanzeige	165
Teppichboden, reinigen	240
Thetford-Kassette, Haltebügel	234
Thetford-Toilette	
entleeren	232
Kontroll-Leuchte	231, 232
Sicherung	169
spülen	231, 232
Wassertank, befüllen	230
Wassertank, entleeren	231
Tiefentladung	142
Tipps	293
Tisch	92
Tisch, fest	
arretieren	96
in Längsrichtung verschieben	97
Tischplatte, zur Seite klappen	97
Toilette	229
Pflege	244
Sicherung	169, 170
Störungssuche	286
Wassertank, entleeren	244
Toiletten-Kassette	
entleeren	235
entnehmen	234
Entriegelung	234
Toilettenraum	226
lüften	226
Toilettenraum, herausziehbar	227
Traglasten	30
Trinkwasser	27
Trinkwasser-Einfüllstutzen	219
öffnen	219
schließen	219
Türen	
Eingangstür	69
Fahrertür	69
Schloss	69
Störungssuche	287
Türschloss	69
TÜV	251, 295
TV-Schrank	99

Stichwortverzeichnis

Typschild262

U

Überladen34

Übernachten

 abseits von Campingplätzen302

 unterwegs307

Uhrzeit, anzeigen165

Umbau Schlafen

 Bugsitzbank 123, 124, 125, 126

 Bugsitzgruppe127

 Gegensitzgruppe118, 119

 L-Sitzgruppe128

 Mittelsitzgruppe116, 117, 120

 Rundsitzgruppe121, 122

Umgang mit Reifen267

Umschaltautomatik, Gasanlage137

Umwälzpumpe180

Umwälzpumpe, Drehzahl einstellen180

Umwälzpumpe, Schalter161

Umwelthinweise18

Unterboden, pflegen238

Unterlegkeile63

V

Vario-Toilette227

 Umbau zum Toilettenraum228

 Umbau zur Duschkabine228

Verbandskasten296

Verdunklungsrollo, Dachhaube mit Schnappverschluss

 öffnen88

 schließen88

Verdunklungsrollo, Fenster

 öffnen84

 schließen84

Verdunklungsrollo, reinigen240

Verkehrsbestimmungen im Ausland294

Verkehrsbestimmungen in Deutschland293

Verkehrssicherheit47

 Checkliste47

 Hinweise zur23

Versorgungsleitung für 230-V-Anschluss166

Vor der Fahrt29

W

Während der Fahrt49

Wärmetauscher (Alde)

 abstellen179

 anstellen179

Wärmetauscher (Arizona)

 ausschalten 183

 einschalten 183

Wärmetauscher, Heizung, wechseln 171

Warmluft-Heizung

 ausschalten 174

 Betriebsarten 173

 einschalten 174

 Störungssuche 278

Warmluftverteilung 173

Warmwasser-Heizung

 230-V-Elektrobetrieb, wählen 177

 Bedieneinheit 176

 Drehzahl, Umwälzpumpe 180

 Einstellmenü 177

 Flüssigkeitsstand, prüfen 253

 Gas- und 230-V-Elektrobetrieb, wählen 178

 Gasbetrieb, wählen 177

 Heizflüssigkeit, nachfüllen 253

 Heizung, ausschalten 178

 Heizung, einschalten 178

 Heizungsanlage, entlüften 254

 Pflege 252

 Sicherheitshinweise 175

 Startbild 176

 Störungssuche 279, 280

 Wärmetauscher 179

 Wartungsarbeiten 252

 Werkzeugmenüs 177

 Zusatz-Umwälzpumpe 179

Warnaufkleber 262

Warnblinkleuchte 296

Warndreieck 296

Wartungsarbeiten 251, 252, 263

 AL-KO Hinterachse 261

 Klimaanlage 256

 Klimaanlage (Truma) 256

 Standheizung 255

 Warmwasser-Heizung 252

Waschbecken

 Reinigung 243

Waschen mit Hochdruckreiniger 237

Waschtisch

 variabel 229

Stichwortverzeichnis

Wasseranlage		
befüllen	224
desinfizieren	241
entleeren	225
Pflege	241
reinigen	241
Sicherheitshinweise	27
Trinkwasser-Einfüllstutzen	219
Wasserleitungen, reinigen	241
Wassermenge, anzeigen	159, 164
Wasserpumpe	217, 224
Wasserpumpe, Schalter	178
Wassertank		
Füllstand, anzeigen	159, 164
reinigen	241
Wasser, ablassen	220
Wasser, einfüllen	219
Wassertank siehe auch Wasseranlage	219
Wasserversorgung		
Allgemeines	217
Störungssuche	286
Webasto Dieselheizung	180
Sommerbetrieb	181
Winterbetrieb	182
Wechselrichter	147
Störungssuche	275
Winterbetrieb	245
Wintercamping	308
Winterpflege	245
Wohnraumbatterie		
Batterie-Alarm	159, 164
Einbauort	143
Entladestrom, anzeigen	159
Entladung	143
Hinweise zur	143
laden	145
Ladestrom, anzeigen	159
Sicherungen	169
Spannung, anzeigen	158, 162
Störungssuche	274, 275
Wohnraumleuchte	258
 Z		
Zubehör, Anbau	22
Zugelassene Masse	31
Zuladung	30
Beispielrechnung	31, 33
Berechnung	33
Zusammensetzung	31
Zuladung siehe auch Beladung	30
Zulässiges Gesamtgewicht siehe technisch zulässige Gesamtmasse	30
Zulassung	29
Zusatzausstattung	32
Zusatz-Ladegerät	148
Einbauort	148
Zusatz-Wärmetauscher (Arizona)		
ausschalten	183
einschalten	183
Zwangslüftung	22, 76

Stichwortverzeichnis